

2025

1utlu Yıllar

Polat Makina'ya
Toplumsal Fayda Ödülü

PGR 'de
Üst Düzey Atama

Polat Makina'dan
Türkiye rekoru

26 Kasım Dünya
Zeytin Ağacı Günü'nde
Basınla Buluştuk

POLAT *Life* İÇİNDEKİLER

03

KURUMSAL

25

KISA KISA

33

FUAR KATILIMLARIMIZLA
DEVİR-İ ÂLEM

37

İMZAMIZIN OLDUĞU KENTLER

41

POLART

45

PATİLİ DOSTLARIMIZ VE BİZ



YAYIMLAYAN

Polat Group Holding Anonim Şirketi

İMTİYAZ SAHİBİ

Olçay POLAT

Yönetim Kurulu Başkanı
Polat Group Holding

GENEL YAYIN YÖNETMENİ/EDİTÖR

Ceyda GÖNÜL
Kurumsal İletişim Yöneticisi
Mehmet KESKİN
Kıdemli Kurumsal İletişim Uzmanı
Polat Group Holding

YÖNETİM YERİ

Ata Osb Mah. Astım 1. Cad.
No: 4 Efeler/AYDIN
T: +90 256 231 04 70 (pbx)
F: +90 256 231 04 71

BASIM TÜRÜ

Yerel Süreli Ücretsiz
TASARIM & BASKIYA HAZIRLIK
PERON MEDYA
Adnan Menderes Mah. 519. Sk.
No: 4 D:A, 09000 Efeler/AYDIN
T: +90 256 911 00 07



Sevgili Polat Life Okurları,

Polat Group Holding olarak, bir yılı daha geride bırakan sizlerle Polat Life'in yeni sayısında buluşmanın mutluluğunu yaşıyoruz.

Bu sayımızda, sektöre nitelikli iş gücü sağlanmasına ve kalifiye operatörler geliştirilmesine katkıda bulunmak vizyonuyla, 1 milyon Euro'nun üzerinde yatırımla hayata geçirdiğimiz Polat Grup Akademimizi sizlerle paylaşmaktan gurur duyuyoruz. Polat Grup Akademimiz ile potansiyeli olan operatör adaylarının işkur iş başı eğitim programı çerçevesinde operatör yetiştirme programı kapsamında teorik ve uygulamalı bir eğitim sürecinden geçirerek, sektöre kazandırılmalarını ve istihdam edilmelerini amaçlıyoruz. Polat Grup Akademi'de yılda 100'ün üzerinde operatör yetiştirmeyi ve mevcut ekibin yetkinliklerini geliştirmeyi hedefliyoruz. Polat Grup Akademimiz, takım tezgahları ve metal işleme makineleri sektörünün duayen isimlerinden DMG Mori CEO'su, Japonya Takım Tezgahı Üreticileri Birliği (JMTBA) Başkan Yardımcısı ve Uluslararası Üretim Mühendisliği Akademisi (CIRP) Üyesi Dr. Masahiko Mori'nin de katılımıyla 15 Mart Cuma günü açtık. Uzun yıllardır hayata geçirmek istediğimiz PG Akademimizi hayata geçirmiş olmaktan büyük mutluluk duyuyoruz.

Polat Life'in bu sayısında ayrıca Polat Group Holding iştiraklerinden biri olan Polat Makina'nın üretimini gerçekleştirdiği Türkiye'nin en büyük dekantör santrifüjü olan SX 920'ye yer veriyoruz. İlk olarak, SX 920'den kısa bir süre önce ürettiğimiz SX840 ile bu rekoru kırmıştık. SX920'yi üretmek hem kendi rekorumuzu hem de Türkiye rekorunu kırmış olduk. Bu başarı, sadece bizim için değil, aynı zamanda Türk sanayisi için önemli bir dönüm noktası. Teknoloji ve mühendislik alanında attığımız bu büyük adım, yerli üretim gücümüzü dünya sahnesine taşımaya devam ediyor.

2024 yılı, şirketimizin temel değerlerinden biri olan toplumsal fayda ve sürdürülebilirlik konularında önemli adımlar attığımız bir yıl oldu. Polat Makina, Dünya Gazetesi tarafından organize edilen Toplumsal Fayda Ödülleri'nde Toplumsal Fayda Yaratan Yerel Çalışmalar/Yerelde İstihdam kategorisinde Kadın Kaynak Operatörü Yetiştirme Programı'yla ödüle layık görüldü.

Ayrıca sürdürülebilirlik vizyonumuzun bir parçası olarak, Polat Makina'da hayata geçirdiğimiz çatı tipi güneş enerjisi sistemi (GES) projemizle büyük bir dönüşüme imza attık. Yaklaşık 2 milyon dolarlık yatırımla kurulan 2.400 kWe (AC) kapasiteli bu sistemle, yıllık 4,9 milyon kWh elektrik üretimi hedefliyoruz. Bu proje, ihtiyaç duyduğumuz enerjiyi güneşten sağlayarak karbon ayak izimizi azaltma hedeflerimiz doğrultusunda attığımız güçlü bir adım oldu. Doğaya duyduğumuz saygıyla gelecek nesillere daha temiz ve sürdürülebilir bir dünya bırakmayı amaçlıyoruz.

OLCAY POLAT

Polat Group Holding Yönetim Kurulu Başkanı

UNESCO tarafından ilan edilen 26 Kasım Dünya Zeytin Ağacı Günü vesilesiyle yerel basın mensuplarıyla bir araya geldiğimiz buluşma da bizim için 2024 yılının önemli etkinliklerindendi. Zeytin, hem bizim için hem de faaliyet gösterdiğimiz yöre için çok büyük bir değer. Bu gün vesilesiyle bulduğumuz değerli basın mensuplarıyla zeytin ağacının çevremize ve ekonomimize sağladığı katkıları bir kez daha hatırladık. Şirketimizin temellerinde yer alan bu değer, sürdürülebilirlik hedeflerimizin de vazgeçilmez bir parçası olmaya devam edecek.

Tabii ki, elde ettiğimiz tüm bu başarıların ardında çalışanlarımızın özverili ve titiz emekleri yatıyor. Polat Grup'un her bir üyesi, hedeflerimize ulaşmamızda ve başarılarımızı sürdürülebilir kılmamızda büyük bir rol oynuyor. Ekiplerimizin gücü ve bağlılığıyla geleceğe daha da emin adımlarla yürüyoruz.

Yıl boyunca şirketimizde önemli değişimler de yaşandı. İştiraklerimizden Polat Group Redüktör'ün kuruluş aşamasında rol alan ve şirketin tüzel kişiliğini kazandığı 2004 yılından bugüne kadar da Genel Müdürlük görevini üstlenen Necdet Demir, emekliliğe ayrılmasıyla bayrağı Erdal Deniz'e devretti. Bu vesileyle, uzun yıllar boyunca göstermiş olduğu özverili çalışmalar ve şirketimize kattığı değerler için Necdet Demir'e bir kez daha teşekkürlerimi iletmek isterim. Ekibimize katılan Erdal Deniz'e ise "hoş geldin" diyor ve başarılarının devamını diliyorum.

2025 yılına adım atarken, dijitalleşme ve sürdürülebilirlik gibi stratejik alanlarda güçlü projelerle yola devam edeceğiz. Müşterilerimiz ve iş ortaklarımız için yenilikçi çözümler sunmayı, küresel pazarlarda gücümüzü artırmayı hedefliyoruz. Polat Grup'un her bir üyesinin katkılarıyla, geleceğe sağlam adımlarla ilerleyeceğimizden eminiz.

Yeni yılın hepimize sağlık, mutluluk ve başarı getirmesini diliyorum, bu sayıyı keyifle okumanızı temenni ediyorum.

Saygılarımla

Polat Group Redüktör'ün yeni Genel Müdürü Erdal Deniz, önümüzdeki süreçte verimliliği merkeze alarak müşteri odaklı inovatif ürünlerle büyümeyi sürdüreceklerini söyledi.

YENİLİKLERİN ÖNCÜSÜ VE MÜŞTERİ ODAKLI OLMAYI SÜRDÜRECEĞİZ

Türkiye'de redüktör üretimine yön veren şirketimiz Polat Group Redüktör'ün yeni genel müdürü, 21 yılın üzerindeki sektörel tecrübesiyle Erdal Deniz oldu. PGR'nin kuruluş aşamasında rol alan ve tüzel kişiliğini kazandığı 2004 yılından bugüne kadar da genel müdür olarak görev alan Necdet Demir'in emekliliğe ayrılmasıyla bayrağı Deniz devraldı.

Belçika'da 1980 yılında doğan Erdal Deniz, İstanbul Teknik Üniversitesi Makine Mühendisliği bölümünden mezun olduktan sonra Sabancı Üniversitesi'nde MBA yaptı. Kariyerine Hema Endüstri A.Ş.'de başlayan Erdal Deniz, kariyer yolculuğunda yöneticilik ve üst düzey yöneticilik görevlerinde bulunup son olarak genel müdür görevini üstlendi.



Yeni göreviyle Polat Group Redüktör'ün büyüme ve inovasyon stratejilerini yönlendirecek olan Erdal Deniz ile Polat Life okurları için gelecek planlarını konuştuk.

Kariyer yolculuğunuzda satınalma uzmanlığından genel müdürlüğe uzanan geniş bir yelpazede deneyime sahipsiniz. Bu süreçte sizi en çok etkileyen ve yönlendiren deneyimler neler oldu?

Kariyerime HEMA Endüstri'de başladım ve burada çok çeşitli pozisyonlarda çalışma şansım oldu. Satınalma uzmanı olarak başladığım kariyer yolculuğumda "Yalın Altı Sigma" sorumlusu, kalite güvence müdürü, fabrika müdürü, genel müdür yardımcısı ve genel müdürlük görevlerinde bulundum. Bu süreçte özellikle ekip çalışmasına verdiğim önem, süreçleri yalınlaştırma konusundaki kararlılığım ve yeniliğe açık olmam beni ileri taşıyan faktörler oldu.

Kariyerim boyunca satınalma, Ar-Ge, kalite güvence gibi birçok farklı alanlarda çalıştım. Bu sayede, departmanların dinamiklerini anlama ve o departmanlarda çalışan ekiplerin bakış açısını kavrayabilme fırsatı elde etmiş oldum.

Farklı departmanlarda elde etmiş olduğum bu deneyim, empati ve işbirliği yapabilme ve etkili iletişim kurma becerilerimi önemli ölçüde geliştirdi. Her pozisyonda öğrendiğim şeyleri, bir sonraki adıma taşımaya özen gösterdim ve bu birikim bugün liderlik anlayışımı şekillendiriyor.

Polat Group Redüktör'e taze kan olarak katıldınız. Nasıl bir yönetim tarzı benimsemeyi planlıyorsunuz?

Değişen sektörel dinamiklere ve yeniliklere daha hızlı uyum sağlayabilmenin, rekabetçi bir ortamda büyük bir avantaj sağladığını düşünüyorum. Yönetim tarzımda teknoloji odaklı yaklaşımları, veriye dayalı karar almayı ve ekiplerin motivasyonunu artıracak modern uygulamaları ön plana çıkartmayı benimsiyorum. Şirket içinde şeffaf bir iletişim ortamı oluşturmak ve ekiplerin fikirlerini rahatça paylaşabilmesini sağlamak da benim için oldukça önemli.

Genel Müdür olarak önümüzdeki dönemde PGR'nin stratejik öncelikleri neler olacak? Hangi yenilikçi projeleri hayata geçirmeyi planlıyorsunuz?

PGR'nin geleceğinde şimdiye kadar olduğu gibi inovasyon, dijital dönüşüm ve müşteri odaklılık öncelikli konular olarak kalacak. Özellikle ürünlerimizin farklı alanlarda kullanımını sağlayacak yeni projeler de planlamamız arasında. Ürün portföyümüzü genişletmek ve sektörde yeniliklerin öncüsü olarak kalmak için çalışmalar yapmaya devam edeceğiz. Ayrıca, üretim süreçlerimizi daha da verimli hale getirmek için yalın üretim prensiplerini, Kaizen ve Endüstri 4.0 uygulamalarını yaygınlaştıracacağız. Önümüzdeki süreçte inovatif ürünlerle verimlilik odaklı büyümeyi sürdüreceğiz.

Kariyerinizde Ar-Ge'ye büyük önem verdiğinizi görüyoruz. PGR'nin ürünlerini farklı sektörlerle uyarlamak için ne gibi planlarınız var?

Ar-Ge benim için her zaman stratejik bir odak noktası oldu. Bunda mühendis olmamın ve sürekli gelişime inanmamın büyük yeri olduğunu düşünüyorum. PGR'de de bu yaklaşımı devam ettirip ürünlerimizin bulunmadığı sektörlerde kullanımını sağlamak için yenilikçi projelere yöneleceğiz.



Eğitiminiz ve deneyimleriniz, özellikle "Yalın Altı Sigma" ve "Endüstri 4.0" gibi konularda derin bilgiye sahip olduğunuzu gösteriyor. Bu uzmanlıklarınızı PGR'nin dijital dönüşüm sürecine nasıl entegre etmeyi planlıyorsunuz?

"Yalın Altı Sigma" ve "Endüstri 4.0", süreçlerin yalınlaştırılması ve verimliliğin artırılması konusunda bana çok şey öğretti. Kökleri kuruluş aşamasına kadar giden bir Ar-Ge kültürü olan PGR'nin dijital dönüşüm sürecinde bu uzmanlıklarımı tabii ki aktif olarak kullanacağım. Ekip arkadaşlarımla hem üretim süreçlerinde hem de müşteri hizmetlerinde çok daha bütünleşmiş ve etkili sistemler kurmayı hedefliyorum.

Çalışanların gelişimine ve motivasyonuna önem veren bir lider olduğunuzu belirttiniz. PGR'de bu yönde ne gibi adımlar atmayı planlıyorsunuz?

Kuruluş aşamasından beri Polat Group Redüktör'ün her başarısında üstün emeği olan Necdet Bey, vizyonerliği ile Ar-Ge kültürünü içselleştirilmesine de büyük emek sarfetmiş.

Bu kültüre dayalı mühendislik birikimi çok kıymetli ve tabii ki çalışanlarımızın değerini gösteriyor. Bu birikimi muhafaza etmek ve ileriye taşımak çalışanlarımızın mesleki ve kişisel gelişimlerine katkı sağlayacak eğitim programlarıyla mümkün. Bu eğitim programlarına önem vermeyi sürdüreceğiz.

Bir lider olarak iş dışında zamanınızı nasıl değerlendiriyorsunuz? İş-yaşam dengesini nasıl sağlıyorsunuz?

Benim için iş-yaşam dengesi hem iş performansını hem de kişisel mutluluğu destekleyen temel unsur. Aileme vakit geçirmek ve yeni yerler keşfetmek bana enerji veriyor. Ayrıca kişisel gelişimime katkı sağlayacak kitaplar okumaktan ve teknolojiye yenilikleri takip etmekten büyük keyif alıyorum. Ayağımın tozuyla katıldığım Kitap Kulübümüzün de bu anlamda beni besleyeceğine inanıyorum. Spor yapmak da benim için bir diğer motivasyon kaynağı.

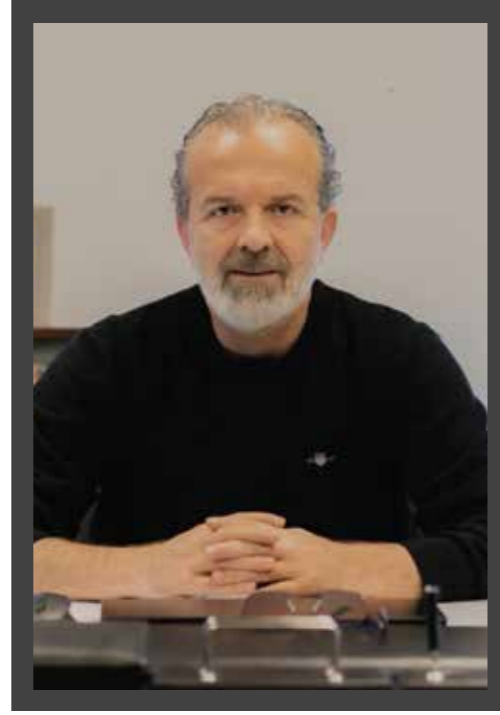
Polat Group Holding Genel Müdürü Rıza Korkut Özdemir, sürdürülebilirlik politikalarını tüm alanlarda uyguladıklarını söyledi

POLAT MAKİNA'DAN YEŞİL DÖNÜŞÜM İÇİN GES ADIMI

Polat Makina, yaklaşık 2 milyon dolarlık yatırımla, 2 bin 400 kWe (AC) kapasiteli güneş enerjisi sistemi (GES) kurdu. Polat Group Holding Genel Müdürü Rıza Korkut Özdemir, grup şirketlerinden Polat Makina'nın yeni fabrikasının çatısına kurulan GES'in yıllık 4 milyon 900 bin kWh elektrik üretim kapasitesi olduğunu belirtti ve üretilen elektriğin tamamının kapasite artışlarıyla 2027 yılı itibarıyla üretim tesislerinde kullanılmasının hedeflendiğinin altını çizdi.

Sanayi ve Teknoloji Bakanlığı'nın yatırım teşvik belgesiyle, fabrikanın 28 bin 500 metrekarelik çatısında kurulan GES'te üretim 18 Ekim itibarıyla başladı. Tesisin faaliyete geçmesiyle birlikte halihazırda Polat Makina'nın yıllık yaklaşık 3 milyon KW elektrik tüketiminin tamamı güneş enerjisinden karşılanacak. Fabrikanın kapasite artışıyla birlikte 2027 yılı itibarıyla da üretilen elektriğin tamamının üretim tesislerinde kullanılması hedefleniyor.

Polat Group Holding Genel Müdürü Rıza Korkut Özdemir "Polat Group Holding Kurucusu ve Onursal Başkanı İbrahim Polat başta olmak üzere, Polat Group Holding Yönetim Kurulu Başkanı Olcay Polat ve diğer yönetim kurulu üyelerinin vizyonuyla hayata geçirdiğimiz bu yatırımla, yeşil dönüşüm hedeflerimiz kapsamında büyük bir adım attık. Doğaya duyduğumuz saygıyla, gelecek nesillere daha sürdürülebilir üretim yöntemleri bırakma sorumluluğu hissediyoruz. Yatırımda kullanılan yerli üretim güneş panellerini yüksek verimlilik hedefiyle seçtik. Panellerin temizliği de robotlar tarafından otonom bir şekilde yapılacak" diye belirtti.



**Polat Group Holding Yönetim Kurulu Başkanı
Olcay Polat**

 Etik ve İtibar Derneği
Ethics & Reputation Society

 TAİDER
AİLE İŞLETMELERİ DERNEĞİ

TEİD'E ÜYE OLDUK

Polat Group Holding, Türkiye'nin önde gelen kurum ve kuruluşlarının katılımıyla 220'den fazla üyeye ulaşan Etik ve İtibar Derneği'nin (TEİD) yeni üyesi oldu.

TEİD'e üye olmaya yönelik açıklama yapan **Yönetim Kurulu Başkanımız Olcay Polat**, "Faaliyet gösterdiğimiz sektörlerde etik değerlerin uygulanmasına katkı sunmak ve kendimizi daha ileri taşımak adına bu üyeliği çok değerli buluyoruz. Bu üyeliğin şirketlerimize ve tüm paydaşlarımıza önemli bir katkı sağlayacağına inanıyoruz" dedi.

2010 yılından beri faaliyet gösteren TEİD'in 220'den fazla üyesi bulunuyor.

POLAT GROUP HOLDİNG TAİDER ÜYESİ OLDU

Polat Group Holding, Türkiye'deki aile şirketlerinin nesiller boyu devamlılığına önderlik etmek amacıyla faaliyet gösteren ve iş dünyasının en önemli sivil toplum örgütlerinden olan TAİDER Aile İşletmeleri Birliği'nin yeni üyesi oldu. Polat Group Holding Yönetim Kurulu Başkanı Olcay Polat, "Kurucumuz ve Onursal Başkanımız İbrahim Polat'ın 1978'de başlattığı iş dünyasındaki yolculuğumuza kendimizi her geçen gün daha da geliştirerek devam ediyoruz. Bugün grup markalarımızla dünyanın her yerindeki üreticilerle Türkiye'de ürettiğimiz teknolojiyi buluşturuyoruz. TAİDER, gerek işletmelerde sürdürülebilirlik misyonu gerek hep ileriye gözetilen vizyonuyla aile şirketlerine önderlik ediyor. Biz de TAİDER'in bir parçası olmaktan büyük mutluluk duyuyoruz" ifadelerini kullandı.

Projenin mimarı İbrahim Polat'ın vizyoner bakış açısının, kendilerini daha sürdürülebilir üretim yöntemleri ortaya koymak için motive ettiğinin altını çizen Özdemir, "Hedeflerimizi her zaman yükseğe koyuyor, onları gerçekleştirmek için de yüksek bir motivasyonla çalışıyoruz. Çatı tipi güneş enerjisi sistemimizi de sürdürülebilirlik vizyonumuz doğrultusunda hayata geçirdik. Sürdürülebilirliği sadece üretim aşamalarıyla sınırlı tutmayıp, ihtiyacımız olan enerjinin üretilmesini de kapsayacak şekilde genişleterek yeşil dönüşüm hedeflerimiz doğrultusunda önemli bir adım daha attık. Tüm iş süreçlerimizde karbon ayak izimizi en aza indirmek için çalışmalarımızı kararlılıkla sürdüreceğiz" dedi.



26 Kasım Dünya Zeytin Ağacı Günü'nde Polat Makina'da basınla buluştuk

SÜRDÜRÜLEBİLİR VE YENİLİKÇİ TEKNOLOJİLERLE BÜYÜMEYE DEVAM EDECEĞİZ



UNESCO tarafından ilan edilen 26 Kasım Dünya Zeytin Ağacı Günü dolayısıyla Polat Makina'da düzenlediğimiz toplantıda basın temsilcileriyle bir araya geldik.

Kurucu ve Onursal Başkanımız İbrahim Polat, Polat Makina Genel Müdürü Latif Mutlu Şahan, Polat Group Holding Genel Müdürü Rıza Korkut Özdemir, Mali İşler Direktörümüzü Serkan Ersoy ve Kurumsal Gelişim ve İnsan Kaynakları Direktörümüz Ahmet Doğan'ın da bulunduğu buluşmada, zeytinyağı üretiminde kullanılan makinelerimiz, şirketimizin faaliyetleri ve gelecek dönem projelerimiz hakkında bilgi verdik ve sürdürülebilir üretim vizyonumuzu, zeytinyağı teknolojilerimizi ve geleceğe yönelik projelerimizi detaylı bir şekilde paylaştık. Buluşmada çevre dostu üretim süreçlerimiz ve kadın istihdamını destekleyen projelerimiz oldukça ilgi gördü.

Kurucu ve Onursal Başkanımız İbrahim Polat: "45 Ülkede, 46 Yılda Global Bir Güç Haline Geldik"

Toplantının açılış konuşmasını gerçekleştiren Kurucu ve Onursal Başkanımız İbrahim Polat, Polat Makina'nın 46 yıllık başarı hikâyesini anlatarak şirketin global pazarda nasıl büyüdüğünü vurguladı. Polat, önümüzdeki dönemde yeni pazarlara açılmayı ve global rekabet gücünü artırmayı hedeflediklerini sözlerine ekledi. İbrahim Polat, 4,5 metrekarelik küçük bir atölyede Aydın'da başlayan başarı hikâyesinin bugün global bir yapıya dönüştüğünü hatırlatarak, "Ürünlerimizi Avrupa, Orta Doğu ve Amerika başta olmak üzere 45 farklı ülkeye ihraç ediyoruz. Polat Makina'da değerli yeteneklerin özverili çalışmaları sayesinde, 46 yıl gibi kısa sayılabilecek bir sürede bugünkü konumumuza ulaştık. Önümüzdeki dönemde yeni pazarlara açılmayı, global varlığımızı daha da güçlendirmeyi hedefliyoruz. Bu süreçte müşteri memnuniyeti ve kaliteden ödün vermeden, global düzeyde rekabetçi bir oyuncu olmaya devam edeceğiz" dedi.

Polat Makina Genel Müdürü Latif Mutlu Şahan: Sürdürülebilirlik ve İnovasyon, Büyümamızın Temel Taşları

Genel Müdürümüz Latif Mutlu Şahan da toplantıda yaptığı konuşmada, şirketimizin Ar-Ge çalışmalarına ve çevre dostu üretim süreçlerine verdiğimiz önemi vurguladı ve sürdürülebilirlik odaklı istikrarlı büyümenin temel önceliklerimiz arasında olduğunu belirtti. Şahan, "30 bin metrekarelik üretim tesislerimizde gerçekleştirdiğimiz Ar-Ge çalışmalarıyla, zeytinyağı üretiminde ihtiyaç duyulan her aşama için özel çözümler sunuyoruz. Teknolojik üstünlüğümüz ve

kaliteye verdiğimiz önemle global ölçekte büyük bir prestije sahibiz. Tüm iş süreçlerimizde karbon ayak izimizi en aza indirmek için çalışmalarımızı hız kesmeden sürdürüyoruz" ifadesini kullandı.

Aydın'ın bölge olarak taşıdığı öneme de dikkat çeken Şahan, "Şirketimizin temellerinin Aydın'da atılmış olması ve burada köklü bir geçmişe sahip olmamız, bizi bölgeye değer katan projeler hayata geçirmeye teşvik ediyor. Bu kapsamda, 2023 yılında başlattığımız Kadınların Birleştirici Gücü projemiz çerçevesinde Kadın Kaynak Operatörü Yetiştirme Programı'nı hayata geçirdik. Program, bölgenin gelişimine katkı sağlayarak hem kadın istihdamı hem de yerel kalkınmayı destekleme yolunda önemli bir adım oldu" dedi.

2024 yılında büyüme stratejilerine paralel ilerlediklerinin de altını çizen Şahan, "2025 yılı için planladığımız projeleri hayata geçirerek çok daha verimli bir konuma yükselmeyi ve müşteri memnuniyetini daha da yukarı taşımayı hedefliyoruz" diyerek sözlerini tamamladı.



POLAT MAKİNA

PG AKADEMİ İLE SEKTÖRE NİTELİKLİ İŞ GÜCÜ SAĞLIYOR



Ürettiği yerli teknoloji makinelerle Türkiye'yi dünyanın 45 farklı ülkesinde temsil eden grup şirketlerimizden Polat Makina; sektöre nitelikli iş gücü sağlanmasına, kalifiye operatörler geliştirilmesine katkıda bulunmak amacıyla 1 milyon Euro'nun üzerinde yatırımla Polat Grup Akademi'yi kurdu. PG Akademi'nin açılış törenine takım tezgahları ve metal işleme makineleri üretiminin duayen isimlerinden Dr. Masahiko Mori de katıldı.

PG Akademi'de eğitim alan katılımcılara teorik eğitimlerin yanı sıra makine ve ekipmanların usta öğreticiler tarafından anlatılıp gösterildiği, deneme üretimi yaparak el becerilerini geliştirdikleri uygulamalı eğitimler ile yine usta öğreticilerin gözetiminde makine ve ekipmanları kullandıkları iş başı eğitimleri verilecek. Eğitim programının sonunda teorik ve uygulamalı sınava tabi tutulacak adaylar, sınavda başarılı oldukları takdirde sertifika almaya hak kazanacak ve Polat Makina'da istihdam edilecek.



PG AKADEMİ'DE MEVCUT ÇALIŞANLARA VE TEDARİKÇİLERE DE EĞİTİM VERİLECEK

PG Akademi aynı zamanda şirket hedef ve stratejileri doğrultusunda zorunlu mesleki ve teknik eğitimler ve kişisel gelişim eğitimleri ile Polat Makina çalışanlarının gelişimlerini de destekleyecek. Yetkinlikleri analiz edilip beceri matrisleri üzerinde çalışılarak mevcut kadronun da gelişimleri teknik eğitimlerle desteklenecek. İhtiyaç ve talep halinde Polat Makina tedarikçilerinin gelişimine yönelik eğitim planlamaları da yapılabilecek.

Açılışa sektör duayeni Dr. Masahiko Mori katıldı

PG Akademi, Kurucumuz ve Onursal Başkanımız İbrahim Polat, Yönetim Kurulu Başkanımız Olcay Polat, Yönetim Kurulu Başkan Yardımcımız Volkan Polat, Polat Makina Genel Müdürü Latif Mutlu Şahan, Polat Group Redüktör Genel Müdürü Necdet Demir, Polat Group Holding Genel Müdürü Rıza Korkut Özdemir'in katılımlarıyla düzenlenen törenle açıldı. Açılış töreninde takım tezgahları ve metal işleme makineleri sektörünün duayen isimlerinden DMG Mori CEO'su, Japonya Takım Tezgahı Üreticileri Birliği (JMTBA) Başkan Yardımcısı ve Uluslararası Üretim Mühendisliği Akademisi (CIRP) Üyesi Dr. Masahiko Mori de bulundu.

Yönetim Kurulu Başkan Yardımcımız Volkan Polat, "Polat Makina olarak Türkiye'de ve dünyada müşterilerimize yenilikçi yaklaşımımızla, teknolojik altyapımızla ve nitelikli insan kaynağımızla dünya standartlarında ürün ve hizmetler sunuyoruz. Katma değeri yüksek, önemli bir sektörde hizmet veriyoruz. Bu sektörde Türkiye'nin adını dünya çapında duyurmanın yolu deneyim ve uzmanlıktan geçiyor. Polat Makina olarak uzun yıllardır hayata geçirmek istediğimiz Polat Grup Akademi'yi bugün hayata geçirmekten büyük mutluluk duyuyoruz. PG Akademi ile hem yeni nitelikli operatörleri Polat Makina ekibine katmayı hem de sektöre kaliteli ve nitelikli iş gücü kazandırmayı hedefliyoruz" dedi.



Açılış töreninin ardından Dr. Masahiko Mori, yöneticilerimiz ile birlikte PG Akademi'yi gezerek Akademi ve burada gerçekleştirilecek çalışmalarla ilgili detaylı bilgi aldı.

KADIN KAYNAK OPERATÖRLERİMİZ

MAKİNELERİMİZE İMZALARINI ATIYOR



Toplumsal cinsiyet eşitliğine katkı sağlama ve kadın istihdamını artırma vizyonu doğrultusunda kadın kaynak operatörleri yetiştirmeye yönelik başlattığı eğitimlerle iştiraklerimizden Polat Makina, sektörde öncü bir adım atıyor. Eğitimlerini başarıyla tamamlayan kadın kaynak operatörlerimiz işbaşı yaparken, hedefimiz programı farklı eğitimlerle çeşitlendirerek kadın çalışan sayımızı arttırmak.

Kaynak Operatörü Yetiştirme Programı kapsamında daha önce kaynak ekipmanlarıyla tanışmamış kadın kursiyerlere Astim Sürekli Eğitim Merkezi'nde Polat Makina'nın deneyimli teknik eğitimcileri tarafından kaynak ekipmanlarının kullanımına ve İş Sağlığı ve Güvenliği'ne yönelik teorik ve uygulamalı eğitimler veriliyor. Eğitimlerini başarıyla tamamlayan ilk 8 kadın kaynak operatörü Polat Makina bünyesinde çalışmaya başladı.

Şirket, toplumsal cinsiyet eşitliğine katkı sağlamak amacıyla başlattığı bu programı farklı eğitimlerle çeşitlendirerek 2025 yılsonuna kadar bünyesinde görev yapan kadın çalışan oranını yüzde 15'e çıkarmayı hedefliyor.



Polat Makina Yönetim Kurulu Başkan Yardımcısı Volkan Polat, "Günümüzde birçok ülkede kadınlar tarafından da tercih edilen kaynak operatörlüğü, CNC operatörlüğü ve elektrik teknisyenliği gibi

meslekler maalesef ülkemizde halen erkek mesleği olarak görülüyor. Polat Makina olarak bu algıyı kırmak ve kadınların önlerindeki engelleri kaldırarak iş dünyasında ve sektörde daha aktif yer almalarına yardımcı olmak için çalışıyoruz. Eğitimlerini tamamlayarak şirket bünyesinde çalışmaya başlayan kadın kaynak operatörlerinin bugüne kadar hiç bilmedikleri bir alanda son derece başarılı işlere imza attıklarını görmekten büyük heyecan duyuyoruz" diye konuştu.



Latif Mutlu Şahan: Kadın istihdamına desteğimiz devam edecek.

Kadınların gücüne inandıklarını vurgulayan **Polat Makina Genel Müdürü Latif**

Mutlu Şahan ise "Kadınların teknik yeteneklerini keşfederek endüstriyel alanda daha fazla yer almalarını çok önemsiyoruz. Kadın Kaynak Operatörü Yetiştirme Programı ile kadın istihdamını artırıp toplumsal cinsiyet eşitliğine katkı sağlamaktan, endüstriyel alanda daha fazla kadının aktif ve üretken duruma gelmesine vesile olmaktan büyük mutluluk duyuyoruz. Kadın istihdamına yönelik eğitim programlarımızı ve çalışmalarımızı kaynak operatörlüğünün yanında ilerleyen dönemlerde farklı alanlara da taşıyacağız" dedi.

SUSTAINABLE
BUSINESS
AWARDS
2024

SÜRDÜRÜLEBİLİR İŞ ÖDÜLLERİ

KADIN KAYNAKÇI
YETİŞTİRME
PROGRAMIMIZLA
SÜRDÜRÜLEBİLİR
İŞ ÖDÜLLERİ'NDE
FİNALE KALDIK.

BU BAŞARIYA
KATKI SAĞLAYAN TÜM
EKİP ARKADAŞLARIMIZA
TEŞEKKÜR EDERİZ.



KADINLARIN BİRLEŞTİRİCİ GÜCÜNE İNANDIK KAZANDIK

Polat Makina'ya Toplumsal Fayda Ödülü

Kadınların işgücüne daha fazla katılımını sağlamak amacıyla Polat Grup Akademi'de devam eden kadın kaynak operatörü yetiştirme programı, Dünya Gazetesi'nin "Toplumsal Fayda Ödülü"ne layık görüldü. "Kadınların Birleştirici Gücü" ismiyle hayata geçirdiğimiz projeye, daha önce kaynak makinesiyle hiç tanışmamış kadınlar, verdiğimiz nitelikli eğitimle birer kaynak ustasına dönüşüyor.



İstanbul'da Hilton Maslak'ta düzenlenen törende ödülü alan Polat Makina Genel Müdürü Latif Mutlu Şahan, "Hedeflerimiz doğrultusunda yatırım yapmaya devam ediyoruz. Fakat en büyük yatırımın insana yapılan yatırım olduğunun bilincindeyiz. Yetiştirilmiş insan gücü çok önemli ve özellikle kadınların işgücüne daha fazla katılımını çok önemsiyoruz. İlk aşamada Polat Grup Akademi'de nitelikli eğitim alan sekiz kadın çalışanımız şu anda çok başarılı bir şekilde kaynak yaparak makinelerimize imzalarını atıyorlar. 'Kadınların Birleştirici Gücü' projemiz kapsamında önümüzdeki yıllarda yetiştirilen operatör sayısını daha da çoğaltacağız ve sürdürülebilir üretim vizyonumuzu devam ettireceğiz. Zeytin yetiştirilen neredeyse her ülkede makineleri çalışan, geleceğin üretim metotlarında önemli yer tutacak olan süperkritik ekstraksiyon sistemleri üreten bir firma olarak gelecek vizyonumuz sürdürülebilirlik üzerine kurulu. Bunu da yerelde istihdam artışıyla sağlamayı hedefliyoruz. Önümüzdeki yıllarda yerel istihdama yönelik eğitimler vererek kadın çalışan sayımızı artıracacağız. Ülkemizin nitelikli işgücüne katkılarımız artarak sürecek" ifadelerini kullandı.

Ödül aldıktan sonra ertesi gün Polat Makina'da çalışanlarla bir araya gelen Şahan, bu güzel haberi çalışanlara müjdeledi ve bu programda eğitmen olarak büyük çaba gösteren Teknik Eğitmenimiz Hakan Aktepe'ye ve kadın kaynakçılarımıza bu ödülü takdim etti.



GURUR DUYUYORUZ!

Kadın Kaynakçı Yetiştirme Programımız, Dünya Gazetesi tarafından düzenlenen **Toplumsal Fayda Ödülleri'nde** "Toplumsal Fayda Yaratıcı Yerel Çalışmalar" kategorisinde ödüle layık görüldü!

KADINLARIN GÜCÜNE İNANIYOR VE TOPLUMSAL FAYDA YARATMAYA DEVAM EDİYORUZ.

 **POLAT®**



POLAT MAKİNA'NIN YENİ VİZYONU: ÇEVİK DÖNÜŞÜM

Polat Makina, "Çevik Dönüşüm" temasıyla gerçekleştirdiği yıllık strateji toplantısında Türkiye'den ve yurt dışından çalışanlarıyla bir araya geldi. Şirket yöneticileri, toplantıda şirketin 2024 yılı hedeflerini ve bu hedeflere ulaşmak için "Çevik Dönüşüm" ekseninde inşa edilen yeni kurumsal vizyon ve stratejileri ile bu yolda atılan yeni adımları paylaştı.

Polat Makina, Kuşadası'nda "Çevik Dönüşüm" temalı yıllık strateji toplantısında 2024 yılında başarılarını daha ileri taşımak için yeni kurumsal vizyonunu ve stratejilerini çalışanlarıyla paylaştı. **Polat Makina Yönetim Kurulu Başkan Yardımcısı Volkan Polat**'ın açılış konuşmasını gerçekleştirdiği etkinlikte, **Polat Group Holding Yönetim Kurulu Başkanı Olcay Polat**, **Polat Makina Genel Müdürü Latif Mutlu Şahan** ve farklı iş birimlerinden yöneticiler şirketin yeni dönem hedefleri ve bu kapsamda gerçekleştirilen yeniliklerle ilgili bilgiler paylaştılar. Polat Makina hayata geçirdiği dijital ve operasyonel dönüşüm projeleri ile 2024 yılında çok daha verimli ve rekabetçi konuma yükselmeyi ve müşteri memnuniyetini daha da yukarı taşımayı hedefliyor.



Polat Makina Yönetim Kurulu Başkan Yardımcısı Volkan Polat, İstanbul ve Aydın ofislerinin yanı sıra İtalya, Yunanistan ve Fas'taki ofisleri ile bugün dünya çapında bir marka olan Polat Makina'nın kaliteli iş gücü ve teknolojik altyapısı ile evrensel kalite ve standartlarda ürün ve hizmet sunmayı amaçladığını vurguladı. "1978 yılında sadece 4,5 m2'lik bir atölyede başladığımız yolculuğumuzda sizin gibi genç ve değerli yeteneklerle birlikte çalışarak 45 yıl gibi kısa sayılabilecek bir sürede bu noktaya gelmek bize büyük gurur veriyor. Polat Makina ekibi olarak attığımız yeni adımlarla 2024 yılına da tam anlamıyla hazır ve motive olmuş bir şekilde başlıyoruz. Her gün daha da zorlaşan yoğun rekabet ortamında piyasada başarılı olabilmemizin ve hedeflerimize ulaşabilmemizin yolu kuşkusuz çeviklikten geçiyor. Şirketimizin yeni vizyonu 'Çevik Dönüşüm', hızı her iş kolunda başarının ve büyümenin öncelikli şartı olarak gören yeni felsefemizi yansıtıyor. Bu yeni rekabet ortamında ancak ve ancak çevik hareket ederek, yeniliklere karşı açık ve dinamik olarak, en zorlu koşullarda dahi piyasadaki koşullara ve değişimlere esneklikle uyum sağlayarak, stratejilerimizi sürekli gözden geçirerek gerektiği noktada hızla onları değiştirerek başarılı olabiliriz. Bunu sağlamanın yolu da en başta güçlü ve uyumlu bir ekip çalışmasından geçiyor.

Bu yıl için belirlediğimiz hedeflerimize ilerlerken siz değerli mesai arkadaşlarımızın desteği en büyük yardımcımız olacak. 2024 yılında yeni vizyonumuz ve ilkelerimiz doğrultusunda omuz omuza çalışarak büyük hedeflerimize çok yakın zamanda varacağımıza gönülden inanıyorum" dedi.



Polat Makina Genel Müdürü Mutlu Şahan da "2024 yılı başında taşındığımız yeni fabrikamız bizim için sadece yeni bir bina değil. Bu bina aynı zamanda Polat Makina'nın yeni çağa ayak uyduran yeni vizyon ve felsefesini temsil ediyor. Bu vizyon doğrultusunda günümüzde daha rekabetçi olabilmek için olmazsa olmaz dijital dönüşüm alanındaki çalışmalarımızı hızlandırdık. Üretim süreçlerine izlenebilirlik ve yönetilebilirlik kazandırarak verimliliği artıran Üretim Yürütme Sistemi (Manufacturing Execution System - MES), yeni fabrikamızda gerçek zamanlı verileri elde etmek için kullandığımız Kokpit adlı odamız ve Kokpit'te andon sistemlerle fabrikamızı anlık olarak takip etmemize ve fabrikanın tüm işleyişini izleyebilmemize olanak tanıyan Dijital İkiz Projesi ile bu yolda önemli adımlar atıyoruz. Operasyonel dönüşüm projesinin önemli bir ayağı olan helezon hattında da, helezonun gezmiş olduğu mesafeyi 2,5 km'den 250m'ye düşürmekle beraber çeşitli iyileştirmelerle üretim süresini 66 günden 6 güne indirebileceğiz" diye konuştu.



Polat Group Holding Yönetim Kurulu Başkanı Olcay Polat



**SX 840 dekantör santrifüjüyle kırdığımız rekoru
SX 920 dekantör santrifüjü ile bir adım daha ileriye taşıdık**

TÜRKİYE'NİN EN BÜYÜK DEKANTÖR SANTRİFÜJÜ POLAT MAKİNA'DAN

SX 840



Geçen aylarda rekor kırarak Türkiye'nin en büyük dekantör santrifüjü SX 840'ı üretilen sektörle buluşturan Polat Makina, kendi rekorunu bir adım daha ileriye taşıyarak SX 920 dekantör santrifüjü piyasaya sundu. SX 920, işletmelerin yüksek kapasite ve verimlilik ihtiyaçlarına en iyi şekilde yanıt verebilmek için tasarlanırken, Polat Makina'nın Türkiye'de ve dünyada santrifüj üretiminde ön saflardaki konumunu güçlendirdi. Performans, verimlilik ve teknoloji alanında yeni bir ölçüt oluşturan SX920, operasyonları daha kısa ve verimli hale getiriyor.

**Latif Mutlu Şahan: Küresel pazardaki
konumumuzu daha da güçlendireceğiz**



Polat Makina'nın SX 920 ile verimlilik, üretkenlik ve sürdürülebilirlik çitasını daha da yukarıya çıkardığını belirten Polat Makina Genel Müdürü Latif Mutlu Şahan, "Bir önceki modelimiz SX 840, üstün mühendisliğimizi dünya çapında simgeleyen önemli bir örnek oldu. Bugün de kendi rekorumuzu kırarak, Türkiye'nin en büyük helezon çaplı dekantör santrifüjünün üretimini gerçekleştirerek sektörde fark yaratmaya devam ediyoruz.

Yenilik, kalite ve müşteri memnuniyetine verdiğimiz değerle seperasyon teknolojisinin sınırlarını zorluyoruz. Daha büyük bir helezon çapına sahip olan ve bu rekoru bir adım ileri taşıyan SX 920 ürünü-müz, Türkiye'de üretilen en büyük çaplı dekantör santrifüj özelliğini taşıyor. Küresel pazardaki konumumuzu da güçlendirecek SX 920 dekantörümüz ile dünya çapındaki endüstrilerde daha fazla verimlilik, üretkenlik ve sürdürülebilirlik sağlamayı hedefliyoruz" ifadelerini kullandı.

920 mm tambur iç çapıyla Türkiye'de üretilen en geniş helezon çapına sahip olan SX 920 dekantör santrifüj, büyük kapasitelerdeki girdi ürünlerini işlemek üzere tasarlandı. Endüstriyel işletmelere operasyonel süreçlerinde daha fazla verimlilik ve daha kısa işlem avantajı sağlayan SX920, ileri teknolojisi sayesinde üstün ayırma verimliliği sunup, daha berrak sıvı ve daha kuru katı çıktı ürün elde edilmesine olanak tanıyor.

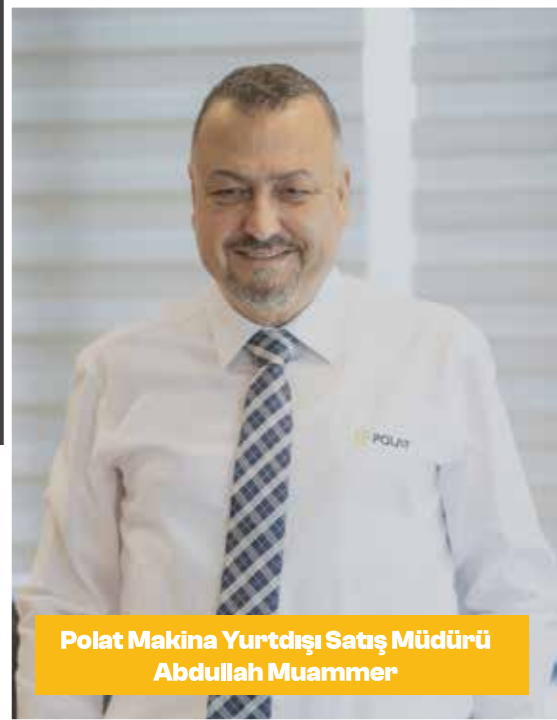


SX 920



KUZHEY AFRIKA'DA POLAT İMZASIYLA

TÜRKİYE'NİN DE BAYRAĞINI TAŞIYORUZ



Polat Makina Yurtdışı Satış Müdürü
Abdullah Muammer

Polat Makina Zeytin İşleme Ürün Grubu Yurtdışı Satış Müdürü Abdullah Muammer, Polat Makina'nın Kuzey Afrika pazarına açılma sürecini Polat Life okurlarıyla paylaştı. Önceliklerinin her zaman müşteri memnuniyeti olduğunun altını çizen Muammer, Tunus'la başlayan süreci, burada yakalanan yüksek müşteri memnuniyetinin yansımalarını ve birçok ülkede nasıl lider hale geldiğini anlattı.

Polat Makina'nın Tunus gibi Kuzey Afrika pazarına açılması nasıl başladı, bu süreci biraz anlatır mısınız?

Ben işe başladığımda Polat Makina Tunus'a zaten giriş yapmış ve satış gerçekleştirmişti. İlerleyen süreçte yaptığımız pazar araştırmaları da sürecimize yardımcı oldu. Zaman geçtikçe, Tunus bizim en büyük ve en çok satış yaptığımız pazarlarımızdan biri haline geldi.

Aslında Tunus pazarına açılmamız çok da kolay değildi. 2000'li yılların başında Tunus pazarına girmeye karar verdiğimizde yaşadığımız en büyük sorunlardan birisi Türkiye'de üretilen sanayi ürünlerine karşı olan önyargıydı. Bu önyargı, Avrupa menşeli ürünlere karşı Türk ürünlerinin kalitesiyle ilgiliydi. O dönem İtalya'da üretilen makinelerin zeytinyağı üretiminde önde geldiği önyargısı vardı ve katıldığımız fuarlara gelen üreticilerin tavırlarında bunu çok net bir şekilde görülebiliyorduk.

Türk ürünleriyle ilgili "Türkler ne zaman sanayici, makine üreticisi oldu?" denildiğine şahit oluyorduk. Dolayısıyla biz sadece Polat Makina'nın ürettiği makinelerin tanıtımını değil, Türkiye'de üretilen ürünlerin bayraktarlığını yapıyorduk. Türk ürünlerinin imajını yükseltmek için çalıştık.

Pazarda yer alabilmek için öncelikle ürünlerimizi rakiplerimize göre daha uygun fiyatlarla belirlediğimiz kritik bölgelerdeki kritik müşterimizle buluşturduk. Türk makineleriyle ilgili güveni tesis edebilmek için elimizden gelen bütün gayreti gösterdik. Fakat bütün bunlardan daha önemlisi, ürettiğimiz her makinenin arkasında durduk. Biliyorsunuz; zeytinyağı makineleri zeytin sezonunda çalışıyor, fakat çalıştığı bu kısa sezonda da neredeyse her gün 24 saat çalışıyor. Dolayısıyla yaşanabilecek bir olumsuzluğa anında müdahale etmek ve çözümlenmek çok önemli hale geliyor. Bunun için güçlü bir servis ve güçlü bir yedek parça ağı kurmak gerekiyordu. Biz, bunu başardık.

“

Tüm ülke genelinde, zeytin sezonunda yaşanabilecek gerek bir arıza olsun gerekse de yedek parça ihtiyacı olsun müşterimizin bir saat içerisinde yanında olduk ve sorununu çözdük.

Zeytin işlemek için makine satın almak isteyen girişimcilerin en çok dikkat ettiği konular nelerdir?

Yeni müşteri için bu büyük bir yatırımdır. Onun için müşteri makineyi satın almadan önce, makineyle ve üreticiyle ilgili ciddi bir araştırma yapar. Gideceği ilk kişi de halihazırda bu makineleri kullanan kişiler olur. Hatta kendi zeytinini sıktırır, aldığı randımanı hesap eder, zeytinini sıktıran diğer üreticilere memnuniyetlerini sorar. Makinenin sahibine makinenin çalışması ve makine üreticisinin desteğiyle ilgili sorular sorar.



Biz müşteri memnuniyetini sağladık. Zeytin sıktıran üreticinin memnuniyetini de çıkan yağ kalitesi ve yağ miktarıyla sağladık. Bizim **makinelerimizin tercih edilmesinin en önemli sebepleri elde edilen yağın kalitesinin ve elde edilen yağ miktarının yüksek olmasıdır.** Böylelikle Polat Makina yayılmaya başladı ve ilk hedefimize ulaştık.

İkinci hedefimiz, rakibimiz olan Avrupalı makine üreticileriyle rekabet edebilecek durumda olduğumuzu ispatlamaktır. Hedefimiz, Polat Makina'nın makinelerini İtalyan makinelerinin yanına sokmak ve aynı şartlarda çalıştırmaktır. Böylece müşterilerimizin ve rakiplerimizin hangi makinenin daha iyi ve daha verimli olduğuna karar vermelerini istiyorduk. Bunu da başardık; İtalyan makinelerinin yanında bizim makinelerimiz de yer aldı. Bunun bize çok ciddi bir etkisi oldu. Bir üretici, İtalyan makinesinin yanına 2003'te verdiğimiz ilk makineyi iki yıl kullandı ve daha sonra İtalyan makinesini satarak bizim makinelerimizi tercih etti. Şu anda bu üretici bizim beş makinemizi kullanıyor.

Bunun gibi çok fazla örneğimiz var. Böylelikle ürünümüzü, kalitemizi ve teknik servisimizi kanıtladık. Şu anda **Tunus'ta 500'den fazla makinemiz aktif olarak kullanılıyor.** Bunun arkasında en önemli konu olarak satış sonrası servisimizin çok iyi olması yatıyor; satış sonrası serviste müşteri memnuniyetini yüksek seviyede sağladık.

Satış sonrası servis neden önemlidir?

Zeytin sezonunda örneğin 60 ton kapasiteli bir makine çalışırken yağhanenin dışarısında da belki 500 ton zeytin sıkılmayı bekler. Bu da onlarca üreticinin zeytinini sıktırmak için sırada beklemesi demektir. Yağhane sahibinin en istemeyeceği şey ise böyle bir ortamda bir arızadan dolayı makinesinin durmasıdır.

Çünkü hem kazancından olacak hem müşteri kaybı olacak hem de bekleyen müşterilerin stresini yaşayacaktır.

Dolayısıyla makinenin üreticisinden bir an önce destek vermesini ister. İşte böyle bir durumda servisin hızlı olması, bir saat içerisinde makineye müdahale edilmesi hem fabrika sahibini memnun eder hem de orada bekleyen üreticileri memnun eder.

Bizim başarımızın en önemli sebebi, makinelerimizden çıkan yağın kalitesinin ve verimliliğinin yanı sıra satış sonrasında her zaman en kısa sürede müşterilerimizin yanında olmamızdır.

Tunus'taki başarının yansımaları nasıl oldu?

Tunus'a açılmamızın yankısı Kuzey Afrika ülkelerinde ve İtalya'da duyuldu, orada bile "Polat Makina Tunus'ta lider" denilir oldu. Cezayir operasyonlarımız başladığında Tunus'taki başarılarımızın yankılarını duyduk. Bunlar tabii ki yeni pazarlara açılmamızda işlerimizi kolaylaştırdı. Çünkü referans olarak Tunus'taki kendi müşterilerimizi veriyorduk.

Makinelerin sahipleri, çıkan yağ randımanı ve kalitesi, yedek parçaların uygun fiyatlı olması, satış sonrası servisin hızı ve kalitesi gibi konuları doğrudan kendi deneyimlerinden anlatıyorlardı.

Artık Tunus'ta Türk malı denildiğinde kalite anlayışı tamamıyla değişti. İtalyan markalarının Tunus pazarındaki alanlarını daralttık ve lider konuma geldik. Mücadeleye ve gelişmeye sürekli devam ederek tabii ki bu liderliği koruyacağız. İtalyan markaların Tunus'ta yeri daraldı ama piyasaya Almanya'dan markalar girmeye başladı. Şimdi de "Alman kalitesi" imajına karşı mücadele edeceğiz.

Sürekli daha iyiyi yapmamız ve daha verimli hale gelmemiz gerekiyor. Biz geliyoruz, ama rakiplerimiz de kendilerini geliştiriyorlar.

Lider kalabilmek için sadece satış ve pazarlama değil kalite ve randıman gibi alanlarda da kendimizi sürekli geliştirmemiz gerekiyor. Şu anda ciddi rakiplerimiz Almanlar.

Müşterileriniz neleri önemsiyor? Örneğin Kuzey Afrika ülkelerinde iş yapış şekillerini belirleyen dinamikler nelerdir?

Bizim müşteri potansiyelimiz tamamen güvene dayalı. Eğer güvenilirse müşteriniz olurlar, güvenmezlerse kesinlikle sizinle bir araya gelmezler.

Dolayısıyla, firmayı temsil edenlerin müşterinin geleneğini, göreneğini bilmesi ve güvenini nasıl kazanacağını iyi anlaması gerekiyor.

Makinenin yeteneklerinden önce güven geliyor. Bizim başarımızın temelinde şirketimizin güven veren geçmişi, şirket temsilcilerimizin güveni hep ön planda tutan duruşları ve makinelerimizin üstün teknoloji ve mühendislikle üretilmesi yer alıyor. Bu sebeple, Kurucu ve Onursal Başkanımız Sayın İbrahim Polat başta olmak üzere, tüm üst yönetimimiz için en öncelikli konu bu güveni korumak ve sürdürmektir.

Örneğin, dekantör bir makinenin yarısıdır. Eğer bir makinenin dekantöründe sorun varsa İbrahim Bey hiç düşünmeden değiştirilmesini istemiştir. Burada önemli olan müşterinin memnuniyetidir ve bu konularda yönetimimiz de bize sonuna kadar destek vermiştir. Şu anda zeytin üretilen neredeyse her ülkede Polat Makina bayrağını kendi kalite anlayışımızla taşıyoruz.

HAYATIN İÇİNDE POLAT MAKİNA VAR

Zeytinyağı üretim prosesiniz için gerekli tüm ekipmanlar ve kapasite artışına uygun modüler tasarımlarımız ile hayatın içindeyiz.

Santrifüj & Ekstraksiyon Teknolojileri

● www.polatas.com.tr ● +90 850 255 1978



Polat Group Redüktör Üretim Müdürü Ahmet Keçeci:
Sikloid Redüktörü seri üretme kapasitesine sahip
dünyadaki ender firmalar arasındayız.

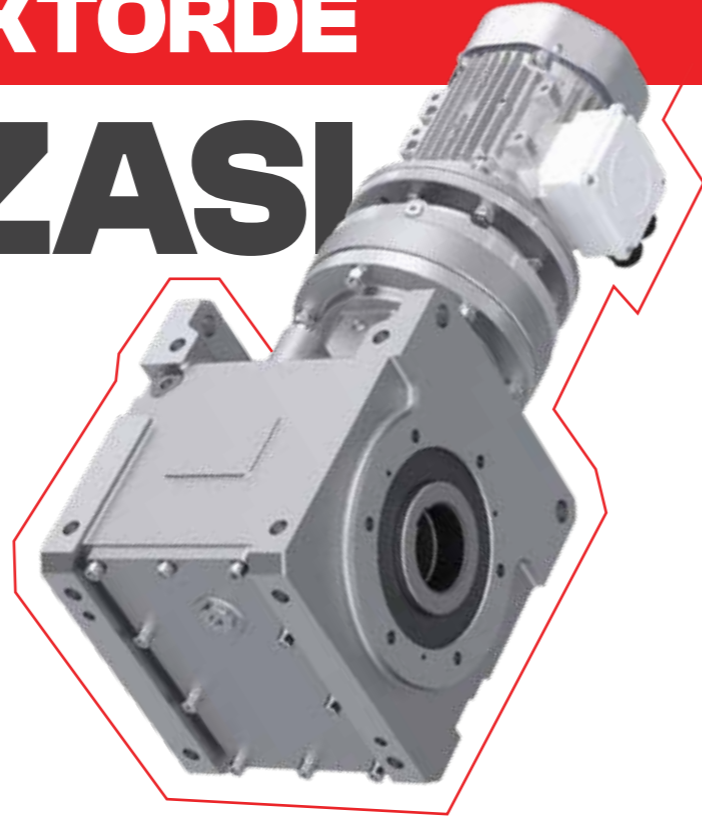
SİKLOİD REDÜKTÖRDE PGR İMZASI

İştiraklerimizden Polat Group Redüktör, avantajlarıyla birçok endüstriyel uygulamada oldukça geniş bir kullanım alanı bulan sikloid redüktör üretimiyle sektörün öncü firmalarından olma rolünü sürdürüyor.

Sanayi ve Teknoloji Bakanlığı'nın Hamle Programı kapsamına alınan sikloid redüktör üretim projemiz, meyvelerini Türkiye'ye döviz girdisiyle veriyor.

Program kapsamında PGR'de ısıtılma yönelik özel çalışmalar, işleme ve ölçüm metotlarına yönelik yatırımlar yapıldığını belirten PGR Üretim Müdürü Ahmet Keçeci, bu yatırımlarla birlikte de üretimde iş akışı iyileştirmeleri yapıldığının bilgisini verdi. Keçeci, verimlilik odaklı gerçekleştirilen dönüşüm süreci önemli bir Ar-Ge süreci gerektiren sikloid redüktörün geliştirilmesi için sikloidal formun oluşturulmasında TÜBİTAK destekli çalışmalar yapıldığını söyledi.

Geleneksel redüktörlerden farklı olarak tek kademede yüksek tahvil oranları sunabilen sikloid redüktörlerin karmaşık ve özel uygulamalarda kullanılabilme potansiyeliyle öne çıktığını belirten Keçeci, "Düzensiz yük ortamlarında daha güvenli kullanılabilen sikloid redüktörler, kompakt yapısıyla alan kısıtı bulunan işler için en iyi çözümü sunuyor. Sikloid redüktörlerimiz, düşük enerji tüketimiyle işletmelere maliyet avantajı ve yüksek verim sunuyor. Ayrıca konvansiyonel redüktörlere göre daha az titreşim ve düşük ses çıkarmasıyla da fark yaratan sikloid redüktörlerimizi yüksek kalitede imal ettiğimiz için müşterilerimize güvenilirlilik ve uzun süreli kullanım ömrü sunuyoruz" dedi.



Hedef robotik kontrol üniteleri

Sikloid redüktörlerin geniş bir endüstriyel uygulama yelpazesinde tercih edildiğini hatırlatan Keçeci, PGR'deki yeni yatırımlarla bir sonraki hedefin robotik kontrol üniteleri olduğunu ifade etti. Robot endüstrisinin talep ve ihtiyaçlarına paralel olarak üretim süreçlerini her geçen gün iyileştirdiklerini söyleyen Keçeci, "Ar-Ge'ye verdiğimiz önemin meyvelerini yüksek teknoloji ürünler ortaya çıkararak alıyoruz. Hep daha iyiyi hedefleyerek sadece bugünün değil, yarının da ihtiyaçlarına yönelik çalışmalarımızı sürdürüyoruz. Çünkü firma kültürümüzün temelinde her zaman katma değeri yüksek ürünler üretmek bulunmaktadır" ifadelerini kullandı.

Makine parkurunun yenilenmesi ve kapasite artışıyla otomotiv gibi sektörler ürün vermeye başladıklarını ifade eden Keçeci, "Sadece bu sektörler değil, OEM (Orijinal Ürün Üreticisi) üretimimizle de farklı sektörlerden firmalara ürün üretiyoruz. Müşterilerimizin özel ihtiyaçlarına yönelik üretim talepleri olduğunda da bu talepleri yerine getirebiliyoruz" dedi.

your value
adding partner...

PG SOLUTIONS

Süt tesisiniz için
en **kazançlı çözüm**
hangisi?

BİRLİKTE KARAR VERELİM!

Ücretsiz keşif hizmeti ile **PG Solutions**'ın uzman mühendisleri sizi bekliyor.



PG Solutions Müşteri Hizmetleri

PG Solutions müşteri hizmetlerine aşağıdaki numaradan ulaşabilirsiniz.

0850 255 1978

*Görselde kullanılan tüm makine ve bağlantılar temeldir. Gerçeği yansıtmamaktadır.

www.pgsolutions.com.tr



PG Solutions dünyasını daha yakından tanımak için tek yapmanız gereken QR kodu taramak

Adnan Menderes Üniversitesi'nde düzenlenen AIYDIN: Yapay Zeka Çağında Teknoloji Zirvesi'nde yer aldık!

Mühendislik Teknolojileri oturumunda grup şirketlerimizden Polat Makina'nın Dekantör Ar-Ge ve Ürün Geliştirme Yöneticisi Mehmet Bilir, Santrifüj Teknolojileri ve Uygulamaları üzerine bir konuşma yaptı.

İnsan Kaynakları ekibimiz de genç yeteneklerle mülakat simülasyonu gerçekleştirdi. Mülakat süreçlerinde dikkat edilmesi gereken püf noktaları ve etkili bir mülakatın nasıl geçmesi gerektiği hakkında önemli bilgiler paylaşıldı. Gençlerin kariyer yolculuklarına katkı sağlamak bizim için büyük bir mutluluk.

Etkinlikte emeği geçen herkese teşekkür ederiz. Geleceğin teknolojilerini ve genç yetenekleri desteklemeye devam edeceğiz.



Adnan Menderes Üniversitesi (ADÜ) Teknoloji ve İnovasyon Topluluğu Sahamızı Ziyaret Etti



Adnan Menderes Üniversitesi Teknoloji ve İnovasyon Topluluğu'nun organize ettiği teknik gezide geleceğin mühendislerini grup şirketlerimizden PGR'nin ve Polat Makina'nın fabrikalarında ağırladık.

PGR fabrikamızda Talaşlı İmalat Yöneticimiz Hakan Yavuz, Polat Makina fabrikamızda ise Montaj Yöneticimiz Metehan Orhan, öğrencilere şirketlerimizin yenilikçi üretim süreçlerini ve teknolojiye dayalı çözümlerimizi tanıttı.

Geleceğin mühendislerine rehberlik etmek bizim için bir ayrıcalık. Yenilikçi projelerde tekrar bir araya gelebilmek için heyecanla bekliyoruz.

ADÜ'de Öğrencilerle Buluştuk

Adnan Menderes Üniversitesi - Sanayi İşbirliği kapsamında, Dijital Dönüşüm, İnovasyon ve ERP konularıyla ilgili iş birliği projesi çerçevesinde GEKA, (Güney Ege Kalkınma Ajansı) Adnan Menderes Üniversitesi'nde Aydın'ın önemli sanayi kuruluşlarını öğrencilerle buluşturdu. Bu buluşmada, İnsan Kaynakları ve Kurumsal Gelişim Direktörümüz Ahmet Doğan ile Bilgi Teknolojileri Müdürümüz Hüsnü Özden, Polat Grup ve dijital dönüşüm projeleri konusunda öğrencilere ışık tuttular. GEKA tarafından yürütülen proje kapsamında, mühendislik bölümü öğrencileri, sanayi kuruluşları tarafından yarı zamanlı istihdam edilecekler. Geleceğin gençlerle gelişeceğine inanıyor ve GEKA tarafından yürütülen bu projeye, Polat Grup olarak destek olmaktan büyük gurur duyuyoruz.



Kitap Kulübümüz Kuruldu!

Kitap tutkumuzu resmileştirmenin heyecanını yaşıyoruz!

İlk toplantımızda çalışanlarımız, Genel Müdürümüz Rıza Korkut Özdemir ve grup şirketlerimizden Polat Makina Genel Müdürü Latif Mutlu Şahan ile bir araya gelip kitapların büyüdü dünyasına birlikte adım attık. Kulübümüzün ilk kitabını tüm üyelerimizle birlikte belirledik ve kitapların gücünü, paylaştıkça çoğalan keyfini bir kez daha hissettik.

Heyecan verici sayfalarda keşfedeceğimiz yeni dünyalar için sabırsızlanıyoruz.

Polat Technic 2024 Vizyon Toplantısını Yaptı



Grup şirketlerimizden Polat Makina'nın Satış Sonrası Servis Ekibi Polat Technic, her yıl düzenli yaptığı Strateji ve Vizyon toplantısını bu yıl Polat Technic Grup Müdürü Özgür Kara'nın liderliğinde Aydın Anemon Otel'de gerçekleştirdi.

Polat Makina Genel Müdürü Latif Mutlu Şahan'ın çevikliği ve her noktada dijitalleşmeyi vurgulayan konuşmasıyla başlayan toplantı, Teknik Genel Müdür Yardımcımız Engin Aydınoglu'nun 2024 hedefleri ve genel stratejilerle ilgili bilgi paylaşımıyla devam etti.

Müşteri memnuniyetini arttırma, dijitalleşme ve çeviklik konularında yoğun bir şekilde çalışılan bu interaktif toplantıda, hedeflerimiz doğrultusunda daha da güçlenerek ilerlemek için sabırsızlanıyoruz!

Kaizen Ödülleri Sahiplerini Buldu

Grup şirketlerimizden Polat Makina, sürekli iyileştirme ve yenilikçilik prensiplerini ön planda tutarak, çalışanlarından gelen önerileri ödüllendirmeye devam ediyor. Büyük bir heyecanla gerçekleştirdiğimiz Kaizen Ödül Töreni, Polat Makina Teknik Genel Müdür Yardımcısı Engin Aydınoglu'nun açılış konuşmasıyla başladı ve ödüllerin takdim edilmesiyle devam etti.

Çalışanlarımızın fikirlerini dinlemeye, önemsemeye ve bu fikirlerin işimize olan katkılarını kutlamaya devam edeceğiz.



Herdem Avukatlık Danışmanlığında Çalışanlarımıza KVKK Eğitimi Verildi

Herdem Avukatlık danışmanlığında çalışanlarımıza KVKK eğitimi verildi. Eğitim sonunda çalışanlarımız kendi birimlerinde KVKK süreçleriyle ilgili atanan aksiyonları tamamlamak için çalışmalara başladı.



Çalışanlarımıza Tiyatro Bileti Sürprizi

İzmir Amatör Levanten Tiyatrosu'nun sergilediği Moliere'in "Kibarlık Budalası" oyunu için çalışanlarımıza bilet armağan ettik. Oyundan elde edilen tüm gelir, İzmir Amatör Levanten Tiyatrosu tarafından Casa İtalia'nın restorasyon çalışmalarına bağışlanacak. Bu anlamlı projeye katkıda bulunmaktan ve çalışanlarımıza keyifli anlar yaşatmaktan gurur duyuyoruz!



Polat Makina'da Yalın Dönüşüm Büyük Bir Hızla Başladı

Grup şirketlerimizden Polat Makina, tüm birim temsilcilerinin katılımıyla gerçekleştirilen kick off toplantısıyla Yalın Dönüşüm yolculuğuna ilk adımını attı. Polat Makina Genel Müdürü Latif Mutlu Şahan'ın açılış konuşmasıyla başlayan etkinlik, danışman Can Yükselen'in Yalın Düşünce, Yalın Üretim ve Yalın Liderlik konularında verdiği eğitimle devam etti.

Yalın Dönüşüm yolculuğumuzun haritasını çıkarırken, simülasyon eğitimiyle de pratik becerilerimizi güçlendirdik. Yalın Dönüşümün getireceği verimlilik, kalite ve müşteri memnuniyeti odaklı bir geleceğe doğru ilerlerken, her adımda daha da güçleniyoruz.



Aydın Ticaret Odası Başkanı Hakan Ülken, Sahamızı Ziyaret Etti

Aydın Ticaret Odası Başkanı Hakan Ülken'i ve Aydın Ticaret Odası Meclis Başkanı Coşkun Cerit'i sahamızda ağırladık. Ziyarete, Kurucu ve Onursal Başkanımız İbrahim Polat, Yönetim Kurulu Başkanımız Olcay Polat, Polat Group Holding Genel Müdürü Rıza Korkut Özdemir ve Polat Makina Genel Müdürü Latif Mutlu Şahan eşlik ettiler.

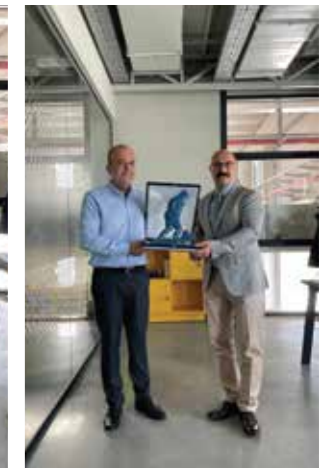
Ziyaret sırasında üretim alanlarımız gezildi, teknoloji ve yenilik odaklı yaklaşımımız ile üretim süreçlerimiz hakkında bilgiler verildi ve Aydın'ın sanayi potansiyeli üzerine değerlendirmelerde bulunuldu.

Nazik ziyaretleri için Hakan Ülken'e ve Aydın Ticaret Odası'na teşekkür ederiz.



Aydın Vergi Dairesi Başkanı Serdar Şahin ve Güzelhisar Vergi Dairesi Müdürü Mustafa Atalay'dan Firmamıza Ziyaret

Aydın Vergi Dairesi Başkanı Serdar Şahin ve Güzelhisar Vergi Dairesi Müdürü Mustafa Atalay Polat Group Holding ve grup şirketlerimizden Polat Makina'nın yeni fabrikasını ziyaret ettiler. Ziyarete Kurucu ve Onursal Başkanımız İbrahim Polat, Yönetim Kurulu Başkanımız Olcay Polat ve Polat Group Holding Genel Müdürümüz Rıza Korkut Özdemir eşlik ettiler. Değerli ziyaretleri için Şahin'e ve Atalay'a teşekkürlerimizi sunarız.



ADÜ Mühendislik Fakültesi Yönetimini Misafir Ettik

Aydın Adnan Menderes Üniversitesi Mühendislik Fakültesi Dekan Vekili Prof. Dr. Hilal Şahin Nadeem ile fakültenin bölüm başkanlarını Polat Makina ve Polat Group Redüktör fabrikalarımızda misafir ettik.

Heyetin asıl ilgi odağını oluşturan Süperkritik Akışkan Ekstraksiyon sistemlerimiz üzerine Polat Makina'da kapsamlı bir bilgilendirme toplantısı gerçekleştirdik ve ardından fabrikamızı gezerek sistemimizi yerinde tanıttık. Polat Group Redüktör fabrikasında ise üretim süreçlerimiz hakkında bilgi aktardık.

Ziyarete Kurucu ve Onursal Başkanımız İbrahim Polat, Yönetim Kurulu Başkanımız Olcay Polat, Polat Group Holding Genel Müdürü Rıza Korkut Özdemir, Polat Makina Genel Müdürü Latif Mutlu Şahan ve Polat Group Redüktör Genel Müdürü Necdet Demir de eşlik ettiler.



İŞKUR Aydın İl Müdürü Rahmi Terzi'den Polat Makina'ya Ziyaret

Aydın Çalışma ve İş Kurumu (İŞKUR) İl Müdürü Rahmi Terzi, iştiraklerimizden Polat Makina'yı ziyaret etti. Ziyarete Terzi, İŞKUR ile Polat Makina arasındaki "İşbaşı Eğitim Programı" kapsamında yetiştirilen veya eğitimleri devam eden beyaz ve mavi yaka çalışanlarla bir araya geldi. Polat Makina Genel Müdürü Latif Mutlu Şahan, ziyarette eşlik ettiği Terzi'ye, genç çalışanlarla büyümeye devam ettiklerini, İŞKUR'la birlikte yol alarak sektöre nitelikli çalışan kazandırmaktan memnun olduklarını ifade etti.



Denizlili Sanayiciler Fabrikalarımızı Ziyaret Etti

Denizli Sanayi Odası'na bağlı Makine İmalatı Meslek Grubu üyeleri ile MAKİAD (Makine Sanayici İş İnsanları Derneği) Denizli Şubesi üyeleri, grup şirketlerimizden Polat Makina'nın yeni fabrikası ile PGR ASTİM ve PGR Umurlu fabrikalarını ziyaret ettiler. Ziyarete şirket yöneticilerimizin yanı sıra Kurucu ve Onursal Başkanımız İbrahim Polat da eşlik etti.



Uluslararası Türkiye Vinç Zirvesine Sponsor Olduk

23 Ekim 2024'te İstanbul'da gerçekleştirilen Uluslararası Türkiye Vinç Zirvesi'ne Polat Group Redüktör olarak gümüş sponsor olduk. Zirve, elektrikli vinç imalat sektörünün vinç ve makine imalat sektörleri ekosistemi içindeki ulusal ve küresel konumunu, önemini ve payını belirlemeye yönelik veriler sağladı. Ayrıca, ortaya çıkan verilerle sektörün geleceği hakkında öngörülerde bulunuldu.



Hedef Afrika Uluslararası Ziyaret Programı Kapsamında Polat Makina'da Ziyaretçilerimizi Ağırladık

Gıda, Tarım ve Hayvancılık Üreticileri Derneği tarafından düzenlenen Hedef Afrika Uluslararası Ziyaret Programı kapsamında Polat Makina'nın fabrikasında önemli misafirlerimizi ağırladık. Togo Ankara Büyükelçisi, Nijerya'dan belediye başkanları, Fransa Cumhurbaşkanı'nın danışmanı, ITEF Başkanı M. Zeki Güvercin, Dernek Başkanı Tevfik Fikret Koca ve daha birçok değerli konuğumuz, ürünlerimiz ve firmamız hakkında bilgi almak üzere bizlerle buluştu.



Eğitimlerimizle Zeytinyağı Üreticilerimizin Yanındayız

Aydın Ticaret Borsası ile işbirliği yaparak zeytinyağı üreticilerimize bir günü teorik, bir günü de pratik olmak üzere iki günlük eğitim verdik.

Eğitimin ilk günü Ar-Ge birimimiz tarafından Aydın Ticaret Borsası'nda zeytin-zeytinyağı genel bilgilendirilmesi, zeytinyağı kalite parametreleri ve kaliteli zeytinyağı üretim prosesi gibi teorik konular anlatıldı. Ertesi gün ise, satış sonrası servis birimimiz Polat Technic tarafından fabrikamızda üreticilerimize yönelik uygulamalı bir eğitim gerçekleştirildi. Uygulamalı eğitimde, üretim süreçlerinin verimliliğini artırma ve zeytinyağı kalitesini üst düzeye çıkarma gibi konulara değinildi.



Polat Group Holding, Küresel İlkeler Sözleşmesi İmzacısıdır ve UN Global Compact'ın 10 İlkesini Desteklemeyi Taahhüt Etmektedir.

İlke 10:

İş dünyası, rüşvet ve haraç dahil her türlü yolsuzlukla savaşmalı.

İlke 1:

İş dünyası, ilan edilmiş insan haklarını desteklemeli ve haklara saygı duymalı.

İlke 9:

Çevre dostu teknolojilerin gelişmesini ve yaygınlaşmasını desteklemeli.

İlke 8:

Çevresel sorumluluğu artıracak her türlü faaliyete ve oluşuma destek vermeli.

İlke 7:

İş dünyası, çevre sorunlarına karşı ihtiyatı yaklaşımları desteklemeli.

İlke 6:

İşe alım ve işe yerleştirmede ayrımcılığa son verilmeli

İlke 5:

Her türlü çocuk işçi çalıştırılmasına son verilmeli.

İlke 2:

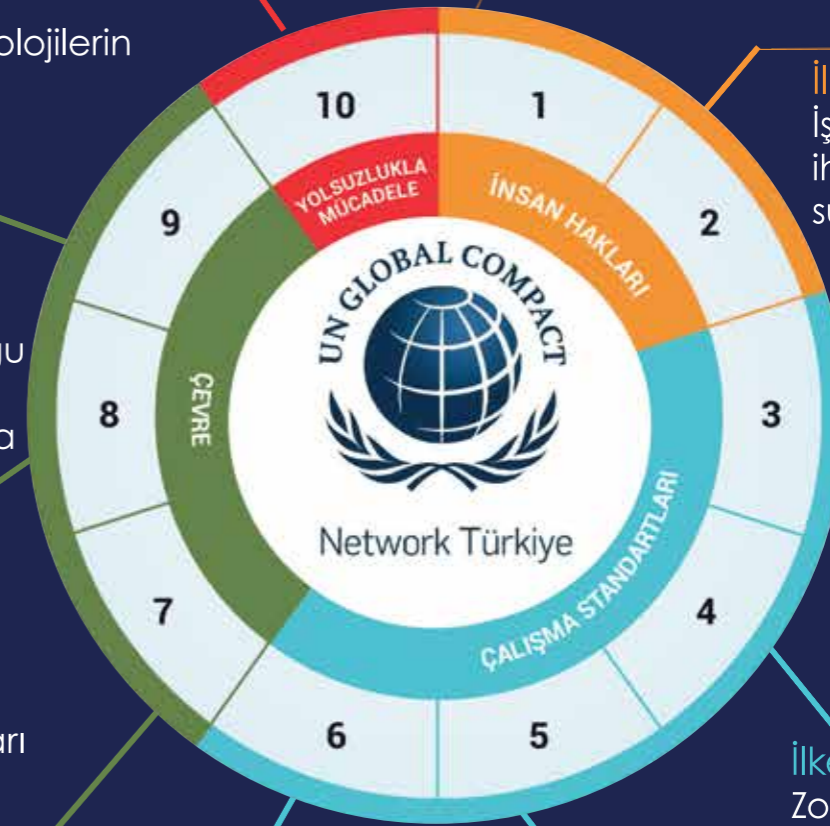
İş dünyası, insan hakları ihlallerinin suç ortağı olmamalı.

İlke 3:

İş dünyası, çalışanların müzakere özgürlüğünü desteklemeli.

İlke 4:

Zorla ve zorunlu işçi çalıştırma uygulamasına son verilmeli.



PGR 2024 FUARLARI

HANNOVER MESSE 2024

Polat Group Redüktör olarak, dünyanın önde gelen endüstriyel teknoloji fuarlarından biri olan ve 22-26 Nisan 2024 tarihleri arasında Almanya'da düzenlenen Hannover Messe 2024 Fuarı'ndaydık. Fuarda katılımcıları, son teknolojiyle üretilen redüktörlerimizle ve müşterilerin özel taleplerine cevap verilebilen çözümlerimizle buluşturduk.



IDMA 2024

2 -4 Mayıs 2024 tarihleri arasında İstanbul Fuar Merkezi'nde düzenlenen IDMA 2024 Fuarı'nda Polat Group Redüktör olarak yer aldık ve un, yem, mısır, irmik, pirinç, bulgur değirmen makineleri ve bakliyat, makarna, bisküvi teknolojileri sektörlerine yönelik en son yenilikçi çözümlerimizi sergiledik.



IFAT MUNIH 2024

Polat Group Redüktör olarak; su, kanalizasyon, atık ve hammadde yönetimi alanında dünyanın önde gelen ticaret fuarı olan ve 13-17 Mayıs 2024 tarihleri arasında Almanya'da düzenlenen IFAT Münih 2024 Fuarı'na katılarak en yeni ürün ve teknolojilerimizi sergiledik. IFAT, bu yıl da binlerce ziyaretçi ve katılımcıyla sektördeki yenilikçi çözümlerin buluşma noktası oldu. 1966'dan bu yana düzenlenen ve çevre teknolojileri alanında küresel bir ağ haline gelen IFAT'ta, ileri teknoloji redüktör çözümlerimiz büyük ilgi gördü.



WIN EURASIA 2024

Sanayi ve imalat sektörlerinin buluşma noktası olan Win Eurasia 2024 fuarı 5-8 Haziran tarihlerinde İstanbul'da yapıldı. Polat Group Redüktör olarak katıldığımız fuarda, yeni ürün ve teknolojilerimizi tanıttık. Win Eurasia 2024'te 16 ülkeden 662 katılımcı yer alırken, fuar, 102 ülkeden ziyaretçinin ağırlandığı büyük bir etkinlik oldu.



PRS Plastics Recycling Show Europe 2024

19-20 Haziran 2024 tarihleri arasında Amsterdam'da gerçekleştirilen PRS Plastics Recycling Show Europe 2024 etkinliğinde, Polat Group Redüktör olarak plastik geri dönüşüm sektöründe kullanılan redüktörleri ve teknolojiimizi tanıttık. Plastik geri dönüşüm ve çevre dostu uygulamalar sektörlerinin buluşma noktası olan PRS Plastics Recycling Show Europe 2024, bu yıl da sektörün önde gelen firmalarını ve firmaların yenilikçi çözümlerini bir araya getirdi.



SOLIDS & RECYCLING-TECHNIK

9-10 Ekim 2024 tarihlerinde Almanya Dortmund'da gerçekleştirilen Solids & Recycling-Technik Fuarı'na Polat Group Redüktör olarak sektörel çözümlerimizle katıldık.

Polat Group Redüktör olarak, sanayi ve imalat sektörlerinin buluşma noktası olan fuarda, bu iki sektörün önde gelen firmalarıyla bir araya gelerek yenilikçi çözümlerimizi gösterme fırsatı bulduk.



EUROTIER 2024

12-15 Kasım tarihlerinde Almanya'nın Hannover Fuar Alanı'nda gerçekleştirilen EuroTier 2024 Fuarı'nda Polat Group Redüktör olarak biz de yerimizi aldık.

Profesyonel hayvancılık ve yönetim alanında uluslararası alanda en önemli ticaret fuarlarından biri olan EuroTier, küresel hayvansal üretim endüstrisinin öncü inovasyon platformu olarak yenilikler ve belirlenen standartlar hakkında kapsamlı bir bakış sundu. Fuarda, büyükbaş ve kümes hayvanı yetiştiriciliğindeki gelişmeler detaylı bir şekilde ele alındı.



PTC ASIA 2024

5-8 Kasım tarihlerinde Çin'de Shanghai New International Expo Center'da gerçekleştirilen PTC Asia 2024 Güç İletimi ve Kontrolü Uluslararası Ticaret Fuarı'na katıldık.

100 bin metrekareden büyük bir alanda düzenlenen fuarda, bu yıl 1700'den fazla katılımcı firma yer aldı. 150 binden fazla ziyaretçiyi ağırlayan PTC ASIA 2024 Fuarı'nda hidrolik, pnömatik, contalar, dişliler, motorlar, zincirler, kayışlar, yataklar, yaylar ve endüstriyel tedarik alanlarındaki ürün ve hizmetler sergilendi.

POLAT MAKİNA 2024 FUARLARI

SIAM 2024

Polat Makina olarak katılım gösterdiğimiz 22-28 Nisan 2024 tarihlerinde Meknes, Fas'ta düzenlenen Afrika'nın en büyük tarım fuarı SIAM'da zeytinyağı işleme ünitelerimizi sergiledik.



IFAT Munich 2024 Münih, Almanya

Çevre teknolojileri ve atık yönetimi alanında dünyanın en büyük fuarlarından biri olan ve 13-17 Mayıs 2024 tarihlerinde Münih, Almanya'da gerçekleşen IFAT Munich'te Polat Makina olarak katıldık ve iki senede bir yapılan bu fuarda, çevre ve atık su arıtma çözümlerine yönelik santrifüj teknolojilerimizi sergiledik.



SMA MEDFOOD Sfax, Tunus

Akdeniz gıda ürünleri ve işleme teknolojileri üzerine odaklanan ve 15-19 Mayıs 2024 tarihlerinde Sfax, Tunus'ta gerçekleşen SMA MEDFOOD fuarında bölgenin zengin gastronomik kültürünü ve yenilikçi gıda işleme teknikleri sergilendi. Polat Makina olarak zeytinyağı üretim hatlarımızı tanıttığımız fuar, yerel ve uluslararası katılımcılar için önemli bir buluşma noktası oldu.

Olivtech 2024 – İzmir, Türkiye

Zeytin, zeytinyağı, süt ürünleri, şarap ve diğer yerel gıda ürünlerinin sergilendiği ve 23,25 Mayıs tarihlerinde İzmir'de düzenlenen Olivtech fuarına Polat Makina olarak katıldık. Fuarda zeytinyağı işleme teknolojileri ve santrifüj sistemlerimizi tanıttık. Ege Bölgesi'nin zengin tarımsal mirasını ve lezzetlerini keşfetmek isteyenler için kaçınılmaz bir fuar olan Olivtech, en son yenilikler ve ürünler hakkında bilgi edinme ve iş bağlantıları kurma fırsatı sundu.



Beauty Istanbul 2024 – İstanbul, Türkiye

Polat Makina Süperkritik Akışkan Ekstraksiyon Sistemleri ekibi, 2-3-4 Ekim tarihlerinde düzenlenen Beauty Istanbul Fuarı'nda yerini aldı.

Fuar boyunca ziyaretçilere süperkritik akışkan ekstraksiyon sistemlerimiz hakkında kapsamlı bilgiler sunarak, yenilikçi teknolojilerimizi ve uygulama alanlarımızı tanıttık.



İMZAMIZIN OLDUĞU KENTLER

TUNUS

Polat Makina, dünyanın en fazla zeytin üretimi yapan ülkelerinden olan Tunus'ta 24 yıldır faaliyet gösteriyor. Tunus'a yolu düşecek olanlara tavsiyelerimizi burada bulabilirsiniz.

Başkent Tunus

Medine ve Ville Nouvelle (Yeni Şehir) olarak iki kısımdan oluşan Tunus şehrinde müze, cami, park ve kilise gibi görülecek pek çok nokta yer alıyor. Bu sebeple şehri gezmek için üç gün ayrılabilir.

UNESCO Kültür Mirası Listesi'nde yer alan eski şehir (Medine), ülkenin Arap kontrolüne geçtiği 12-16. yüzyıllar arasında inşa edildi. O dönem İslam dünyasının en önemli şehirleri arasında yer alan şehir, bugün dar ve karışık sokaklarında kaybolmak ve geleneksel ürünlerden satın almak isteyenlerin uğrak noktası.

Dar Ben Abdallah Müzesi

Şehrin Medine bölgesinde yer alan ve 18. yüzyılda inşa edilen Dar Ben Abdallah Sarayı, günümüzde etnografya müzesi olarak kullanılıyor. Çok iyi korunarak günümüze gelen müze, Tunus tarihinin ve Kuzey Afrika kültürünün detaylarını merak edenler için mutlaka görülmesi gereken yerler arasında yer alıyor. Haftanın her günü açık olan müze 10:00-16:00 saatleri arasında gezilebiliyor.

Bardo Müzesi

Tunus'un en önemli arkeoloji müzesi olan Bardo Müzesi, Fransız işgaline kadar Osmanlı valisi Ali Paşa'nın sarayıydı. İşgal sırasında müze haline getirilen sarayda Kartaca ve Roma dönemine ait nadide parçalar sergileniyor. Zeugma antik kentinde bulunan mozaiklerin sergilendiği Zeugma Mozaik Müzesi ile Hatay Mozaik Müzesi'ni görenlerin Bardo Müzesi'ni görme ayrıcalığına ulaşmalarını tavsiye ediyoruz. 2 bin yıllık mozaiklere ev sahipliği yapan müze, pazartesi günleri kapalı. Diğer günlerde 09:00-17:00 saatleri arasında ziyaret edilebilir.

Sidi Bou Said

Başkent Tunus'a yarım saat mesafedeki Sidi Bou Said, Tunus'un diğer köşelerinden bambaşka bir karakter ve tarzla misafirlerini ağırlıyor. Beyaz badanalı evlerin mavi kapı ve pencereleriyle kimlik kazandığı Sidi Bou Said, evlerin duvarlarından sarkan çiçekleriyle de büyüleyici bir Akdeniz kasabası havasını yansıtıyor.

Kartaca Antik Kenti

Tüm zamanların en büyük askeri dehalarından biri olarak kabul edilen General Hannibal'ın kenti olan Kartaca'nın tarihi MÖ 800'e dayanıyor. Fenike dilinde "yeni şehir" anlamına gelen Kartaca'ya, başkentten yaklaşık yarım saatte ulaşılabilir. Roma önceki büyük ticari güç olan Kartaca, arkeolojik kalıntılar ve tarihi önemi sebebiyle UNESCO Kültür Mirası Listesi'nde yer alıyor.

Zeytune Camisi

Zeytune Camisi, Afrika'daki en eski camilerden biridir. Dokuz girişi bulunan cami 5 bin metrekarelik bir alana yayılmıştır. Başkent Tunus'ta zeytinliklerin bulunduğu bir tepede kurulduğu için "Zeytune" adı verilen tarihi cami, dünyadaki ilk üniversitelerden biri kabul edilir. 7. yüzyılın sonunda inşa edilen cami, sonraki dönemlerdeki eklemeler ve yenilemelerle günümüzdeki formuna kavuştu. Dikdörtgen formdaki minaresi ilk göze çarpan unsurlardan olan cami, otantik tarzıyla Arap mimari unsurlarını yansıtıyor. Zeytune Camisi her gün sadece 08.00-11.30 saatleri arasında turistik ziyarete açık.



Matmâta

Tunus'un güneyinde Cebel Dahar'da bulunan Matmâta, bir "yeraltı köyü" olma özelliği taşıyor. Matmâta'yı bu ilginç özelliğinin yanı sıra "Star Wars" (Yıldız Savaşları) film serisinin çekildiği yerlerden olması da ilginç kılıyor. 1977 yapımı Star Wars: Episode IV -A New Hope (Yıldız Savaşları: Bölüm IV -Yeni Bir Umut) filminin çekimlerinin yapıldığı kent, filmin dekoruna halen ev sahipliği yapıyor. Matmâta, filmin çekildiği alanı görüp hikâyenin baş karakterlerinden Luke Skywalker'ın gençliğinin geçtiği yerleri görmek isteyen Star Wars hayranlarının uğrak noktalarından birisi. Luke Skywalker'ın filmdeki evini görüp yemek yediği masada oturmak isteyenler Matmâta'yı mutlaka görmeliler.



Büyük Sahra Çölü

Tunus'a gelenlerin mutlaka deneyimlemesi gerekenler arasında tabii ki Büyük Sahra Çölü'nü görmek de yer alıyor. Büyük Sahra Çölü, Afrika'nın kuzeyinde kıtanın ortasıyla kuzeyini ayıran 9 milyon kilometrekarelik alanı kaplıyor ve dünyanın en büyük sıcak çölü konumunda. Afrika kıtasının yaklaşık yüzde 30'unu kaplayan Büyük Sahra Çölü'nde turistik gezi düzenlemek isteyenler develerle, atlarla veya dört çekerli arazi araçlarıyla çöle açılabilir.



• Gastronomi •

Harissa Sosu

Acı kırmızı biber, zeytinyağı, kişniş ve sarımsak temel malzemeleriyle hazırlanan ve istenen baharatların eklenip çeşitlendirilebildiği harissa sosu Tunus'un neredeyse milli sosu olma özelliğini taşıyor. Eklenerek malzemelerle elde edilecek çeşitlilik birçok yemeğe ilave edilmesini veya yemeklerin yanında tüketilmesini sağlıyor.

**Kuskus**

Tunus mutfağı için, Akdeniz ile klasik Arap mutfaklarının birleşiminden oluşuyor denilebilir. Ülkede en önemli yerel yemek kuskus ve oldukça meşhur. Harissa sosu ile tatlandırılan bu hamur işi, et, tavuk, patates veya havuç gibi yan malzemelerle masaya geliyor.

**Ojja**

Ojja ise harissa, yumurta, domates, zeytinyağı ve sarımsak ile tatlandırılan bir güveçte et yemeği. En sık tüketilen yemeklerden biri olan ojja, küçük sosislerle de yapılabilir.

**Kafta**

Eğer Tunus'tayken Türkiye'deki evinizi özlerseniz kafta siparişi verebilirsiniz. Türkiye'deki köfteye oldukça benzeyen kafta; kıyılmış et, baharatlar ve doğranmış soğanla yapılıyor. Köfteden farkı ise içinde kullanılan baharatlardan geliyor.



Redüktörlerle ilgili bilinen her şeyi
ters yüz
ediyoruz!



Endüstriyel Boyutta Sikloid Redüktör

Yeni PCD Serisi!



PGR[®]
DRIVE TECHNOLOGIES

www.pgr.com.tr

MAKİNELERİN RİTMİNİ DÜZENLEYEN MAESTRO: REDÜKTÖR

Bir makinenin kalbinde atan güç, işte tam da burada, redüktörlerin incelikle işlenmiş dişlileri arasında gizlidir. Onlar yalnızca birer mekanik bileşen değil; mühendisliğin ustaca tasarlanmış, işlevsellik ile zarafeti harmanladığı sanat eserleridir. Her biri, karmaşık bir senfoniye ustalıkla yöneten bir maestro misali çalışır.

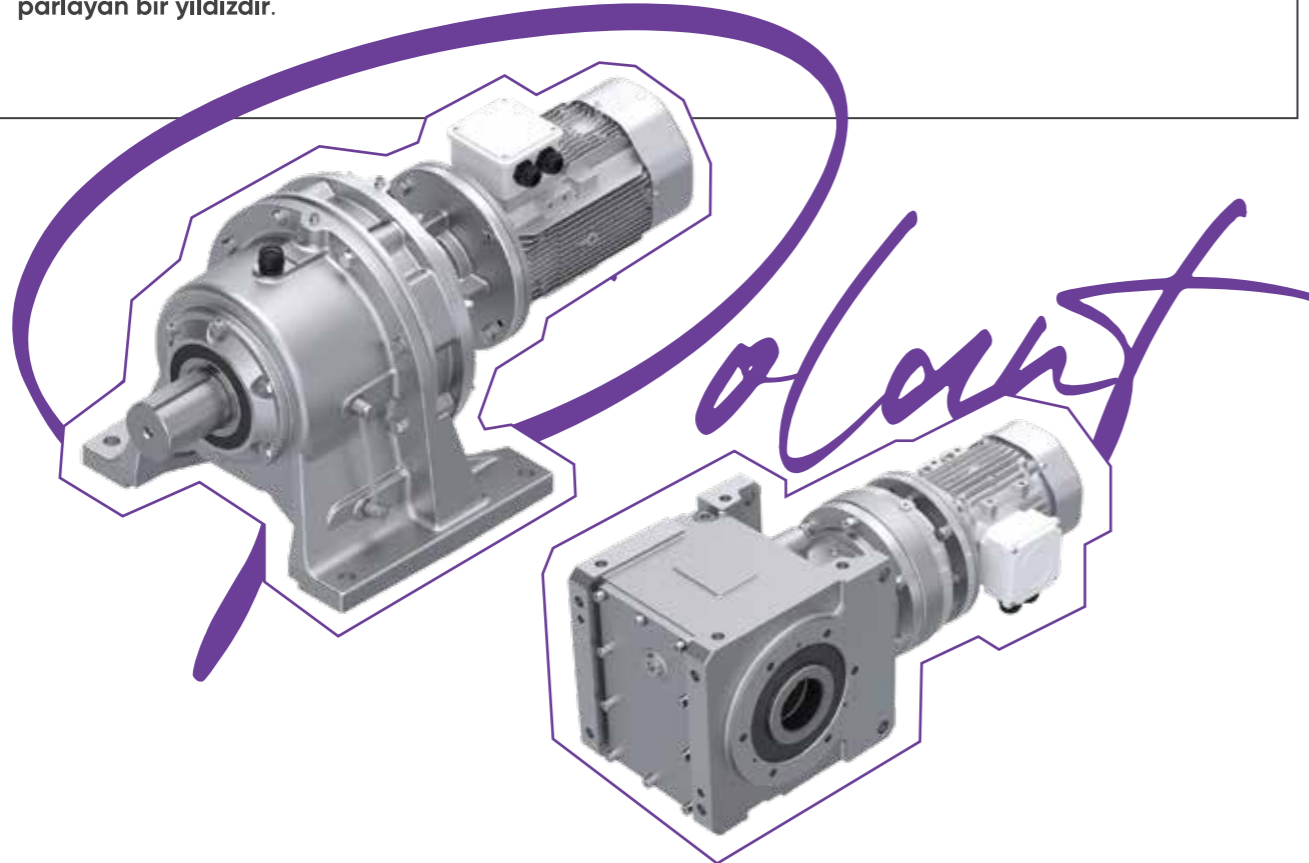
Redüktörler, taşınması gereken yükün ağırlığını hissetmeden, hızları dengeleyerek ve torku hassas bir dansla aktararak makinelerin uyum içinde çalışmasını sağlar. Hangi türü seçerseniz seçin – helisel, konik dişli ya da planet – her biri benzersiz bir hikâye anlatır.

Helisel redüktörler, yüksek verimlilik ve sessizlikle bir müzik besteleri; konik dişli redüktörler, dar alanlarda güç gösterisi yapar; planet redüktörler ise endüstriyel alanlarda hız ve tork ile parlayan bir yıldızdır.

PGR'nin redüktörleri, dayanıklılık ve kalite açısından zirveyi hedefler. Onlar, sadece performans değil, aynı zamanda estetik bir değer sunar. Redüktör gövdeleri, sanki bir sanatçının ellerinden çıkan heykeller gibi şekillendirilir. Malzemenin her bir parçası özenle seçilir ve son teknoloji ile işlenir.

Hangi redüktörü seçmelisiniz? Aslında bu sorunun cevabı ihtiyaçlarınıza özeldir. Ancak şunu unutmayın: Seçiminiz yalnızca teknik bir karar değil, aynı zamanda makinelerinize ruh kazandıracak bir seçimdir.

PGR, yalnızca mekanik değil, aynı zamanda bir mühendislik şaheseri sunar. Her bir dişlinin keskinliğinde ve her bir gövdenin sağlamlığında, ona gönül vermiş bir ustanın dokunuşunu hissedersiniz.



Redüktör seçiminde dikkat edilmesi gereken hususlar nelerdir?

Redüktör seçiminde uygulama yükü, ihtiyaç duyulan tork ve çalışma hızı, doğru redüktör seçimi için temel kriterlerdir. Yüksek tork sunan ve ağır yük taşıma kapasitesine sahip redüktörler aynı zamanda yüksek performans ve dayanıklılık da sağlar. Redüktör seçiminde redüktörün çalışacağı hız aralığı makinelerin verimli ve doğru bir şekilde çalışmasını sağlayacağı için önemlidir. İşletme maliyetlerinin aşağı çekilmesinde enerji verimliliğinin yeri yadsınmaz. Uygun redüktör seçimiyle kullanılan enerjiden elde edilen verim yükseltilebilir. Makinelerin tasarımında ve yerleşiminde redüktörlerin montaj ve uyumu önemli bir yer tutarken, özellikle zorlu koşullarda görev yapacak olan redüktörler için çevresel faktörlerde çalışabilme kabiliyeti dayanıklılık ve koruma özelliklerini önemli hale getirir.

Hangi redüktör?

Helisel dişli, planet dişli, sonsuz dişli, endüstriyel tip ve yem karma redüktörleri gibi farklı tasarımlara sahip redüktörlerin her biri farklı avantajlar sunmaktadır. Redüktörün seçiminde belirlenen performans karşılaştırmalarında kriterleri karşılayıp karşılamadığına bakılmalı ve en uygun olan seçilmelidir. Helisel redüktörler yüksek verimlilik ve sessizlik sağlarken genellikle düşük hızda yüksek tork ihtiyaç duyulan alanlar için idealdir. Hareketin 90 derece yönlendirilmesi gereken durumlarda, ağır yük transferi için kullanılan konveyörlerde konik dişli redüktörler, tahrik sistemi olarak ideal bir çözüm sunmaktadır. Eğer ki işletmenin ihtiyacı yüksek hassasiyet ve dayanıklılıksa, hassas hız kontrolü gerektiren uygulamalara mükemmel uyumuyla planet redüktörler tercih edilmelidir. Planet redüktörler yüksek tork ve hız gerektiren endüstriyel uygulamalardaki başarısını kanıtlamıştır. Sikloid redüktörler, hassas hareket kontrolü ve maksimum dayanıklılığıyla düşük ses ve minimum bakım ihtiyacı sunarak endüstriyel uygulamalarda uzun vadeli verimlilik sağlar.

İhtiyaç duyulan redüktörü nasıl seçebilirsiniz?

Aşağıdaki QR kodu okutarak ihtiyacınız olan redüktörü seçebilir, teknik detaylara ulaşabilirsiniz.



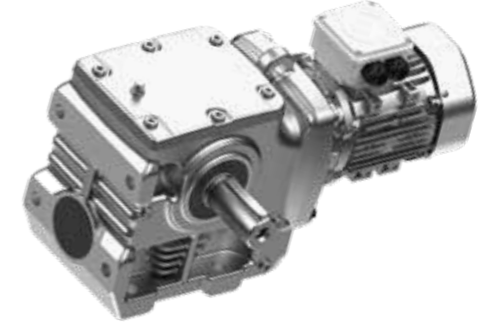
GearBoxSelection

Dişli kalitesi ne demektir?

Dişlinin gerçek evolvent, helis ve adım değerlerinin DIN3961'de belirlenen teorik değerlerle uyumunu ifade eder. DIN normuna göre dişli kalitesi 1'den 12'ye kadar tanımlanmıştır. 1 en yüksek kaliteyi, 12 ise en düşük kaliteyi temsil etmektedir. PGR'nin ürettiği dişliler 6. kalitedir. PGR'de yüksek teknolojiye sahip taşlama tezgâhları sayesinde daha iyi kaliteler de üretilebilmektedir.

Sonsuz redüktörlerde neden bronz dişli kullanılıyor?

Sonsuz vida sementasyon çeliğinden 16MnCr5 (1.7131), çark dişli bronz CuSn12Ni2-C (CC484K) alaşımından üretilmektedir. Sonsuz vidalı redüktörlerde, sonsuz vida ve karşılık dişlisi birbiri üzerinde kayarak hareket ettikleri için verimleri diğer redüktörlere göre daha düşüktür. Kayma hareketine bağlı olarak sistemde ortaya çıkan ısı oluşumu da fazladır. Bu sebeple dişli malzemeleri seçilirken aralarındaki sürtünme katsayısı en düşük olan malzeme çifti seçilir ve ortaya çıkan ısının atımını kolaylaştırabilmek adına gerek gövde dizaynında uygun tasarıma dikkat edilir gerekse kullanılan malzeme, ekipman ve yağ seçimlerine dikkat edilir.



Redüktör gövdelerinde kullanılan malzemeler nelerdir?

PGR tarafından üretilen redüktör gövdeleri, dökme demir (Pik(GG20-22-30)) ve Sfero(GGG40-50-60) malzemelerden çeşitli döküm yöntemleriyle üretilmektedir. Alüminyum olan parçalar ise alüminyum enjeksiyon yöntemi ile üretilmektedir.

Redüktörlere uygulanan testler nelerdir?

PGR'de kontrol ve testler redüktör imalatının her bir aşamasında yapılmaktadır. Bunlar;

- Malzeme tedarik edildikten sonra: Malzeme spektral analizi ve metalografik analiz
- Döküm işleminden sonra: Spektral analiz
- Isıl işleminden sonra: Sertlik ve sertlik derinliği ölçümü
- Dişli ve gövdelerde: 3 boyutlu ölçüm tezgâhları ile geometrik ölçümler
- Son kontrolde: Ses şiddeti ölçümü, redüktör çıkış devri, motor voltaj ve akım kontrolleridir.

Redüktörlerde hangi yağlar kullanılmaktadır?

PGR tarafından üretilen planet ve sonsuz redüktörlerde sentetik yağ, helisel ve konik dişli redüktörlerde mineral yağ kullanılmaktadır.

Sevimli Dostların Vitaminleri PG Kimya'dan

Polat Life'in bu sayısında iştiraklerimizden PG Kimya'nın markalarından biri olan VetnaCare'in kedi ve köpeklerin gelişimlerini destekleyen, onların sağlıklarının korunmasını yardımcı olan ürünümüzle karşınızdayız: Kedi ve köpeklerin gelişimini destekleyen vitamin, mineral ve aminoasit karışımı olan VetNaVit MultiPlus. Vetnavit MultiPlus ile sevimli dostlarımızın tüm yaş gruplarında tüy yapısını, sindirim sistemini, bağışıklık sistemini ve diğer organ fonksiyonlarını destekleyici özellikte yem katkı maddelerini güvenle kullanabilirsiniz.

Her canlı gibi sevimli dostlarımız da sağlıklı bir yaşam sürmek için çeşitli besinlere ihtiyaç duyar. Bunların başında ise vücudun normal işleyişi için gerekli olan organik bileşikler olan vitaminler gelir.

Vücutta kendi başına üretilmediği için vitaminlerin dışarıdan alınması gerekir. Vitamin eksikliği, tüm canlılarda olduğu gibi, kedi ve köpeklerde de çeşitli sağlık sorunlarına yol açabilir. Bu sorunlar arasında büyüme ve gelişmenin yavaşlaması, bağışıklık sisteminin zayıflaması, cilt ve tüy problemleri, sindirim sistemi sorunları, kemik ve eklem sorunları yer alır. Bunların önüne geçmek için kedi ve köpekler için özel olarak geliştirilen vitamin, mineral ve aminoasit desteği VetNaVit Multiplus'ı kullanabiliriz. VetNaVit Multiplus, aynı zamanda mevsim geçişlerinde oluşabilecek hastalıklardan korunmak ve olası hastalıkları önlemek için de kullanılabilir.

VetNaVit Multiplus, tüm yaş gruplarındaki kedi ve köpeklerin tüy yapısını, sindirim sistemini, bağışıklık sistemini ve diğer organ fonksiyonlarını destekleyici özellikte vitamin takviyesidir. VetNaVit Multiplus aynı zamanda zengin içeriği sayesinde vitamin ve mineral kompleksi olarak da düşünülebilir.

VetNaVit Multiplus'ın içerisindeki vitaminlerin işlevleri ise şunlardır:

E Vitamini: Çok güçlü bir antioksidandır. Bağışıklık fonksiyonunu güçlendirir, enfeksiyon hastalıklarına karşı vücudun korunmasını sağlar.

A Vitamini: Görme, büyüme, üreme, kan yapımı, bağışıklık sistemi ve doku büyümesi için gereklidir.

D3 Vitamini: Kemik sağlığını koruyan ve kemik yapısını güçlendirmeyi sağlayan kalsiyum ve fosforun emilmesinde önemli rol oynar.

B1 Vitamini: Kalp ve damar sağlığını korur, bağırsak ve sindirim sağlığını destekler, aynı zamanda göz sağlığını destekleyici özelliktedir.

B6 Vitamini: Sinir sistemi sağlığını destekler, bağışıklık fonksiyonlarını güçlendirir ve kırmızı kan hücrelerinin üretimine katkıda bulunur.

Folik Asit: Vücuttaki hücrelerin yenilenmesinde ve yeni hücre oluşmasında etkilidir.



VETNACARE

Köpek ve Kedilerin Sağlıklı
Gelişimini Destekler

VetNaVit Multiplus evcil hayvanımızın vücut ağırlığının her 10 kg'ı için günlük 5 g Multiplus takviyesi olarak verilebilir.

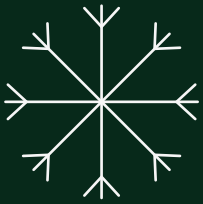
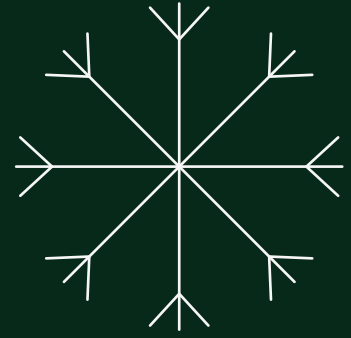
Kedi ve köpeklerimizin vitamin takviyelerini düzenli olarak alması önemlidir. Vitamin takviyelerinin etkisi, düzenli kullanımda daha fazla hissedilir.

Sonuç olarak baktığımızda multivitamin takviyesi sevimli dostlarımızın sağlıklı bir yaşam sürmeleri için önemli bir destektir.



Kendisi Küçük, Sevdiğimiz
ve Uzmanlığımız Büyük

VetNaVit
MULTIPLUS



POUAT *life*

