

www.pgr.com.tr

PGR[®]
DRIVE TECHNOLOGIES

| RU |

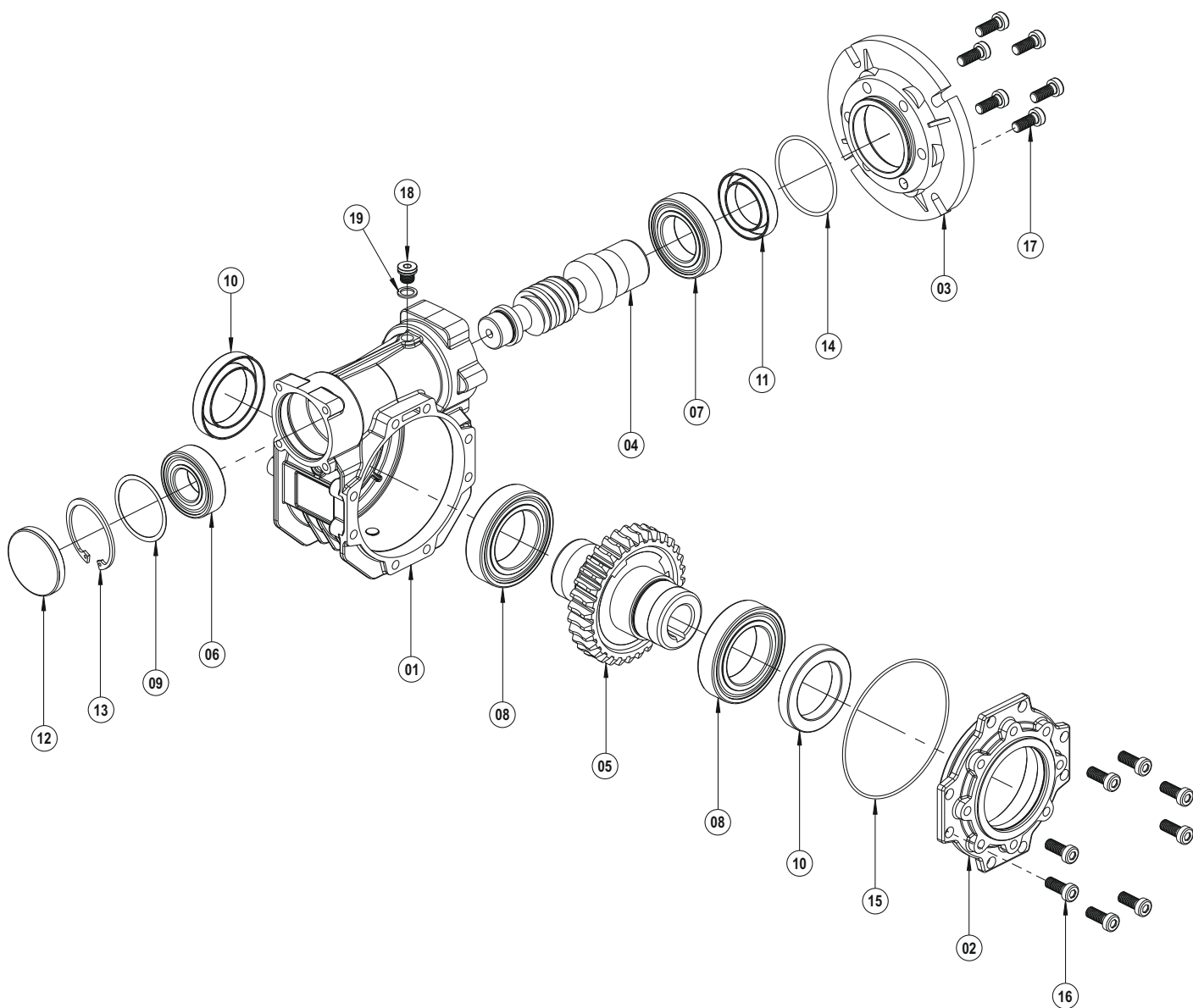
ОБЩИЙ СПИСОК ЗАПЧАСТЕЙ

SV-ISV | Серия

Червячные редукторы

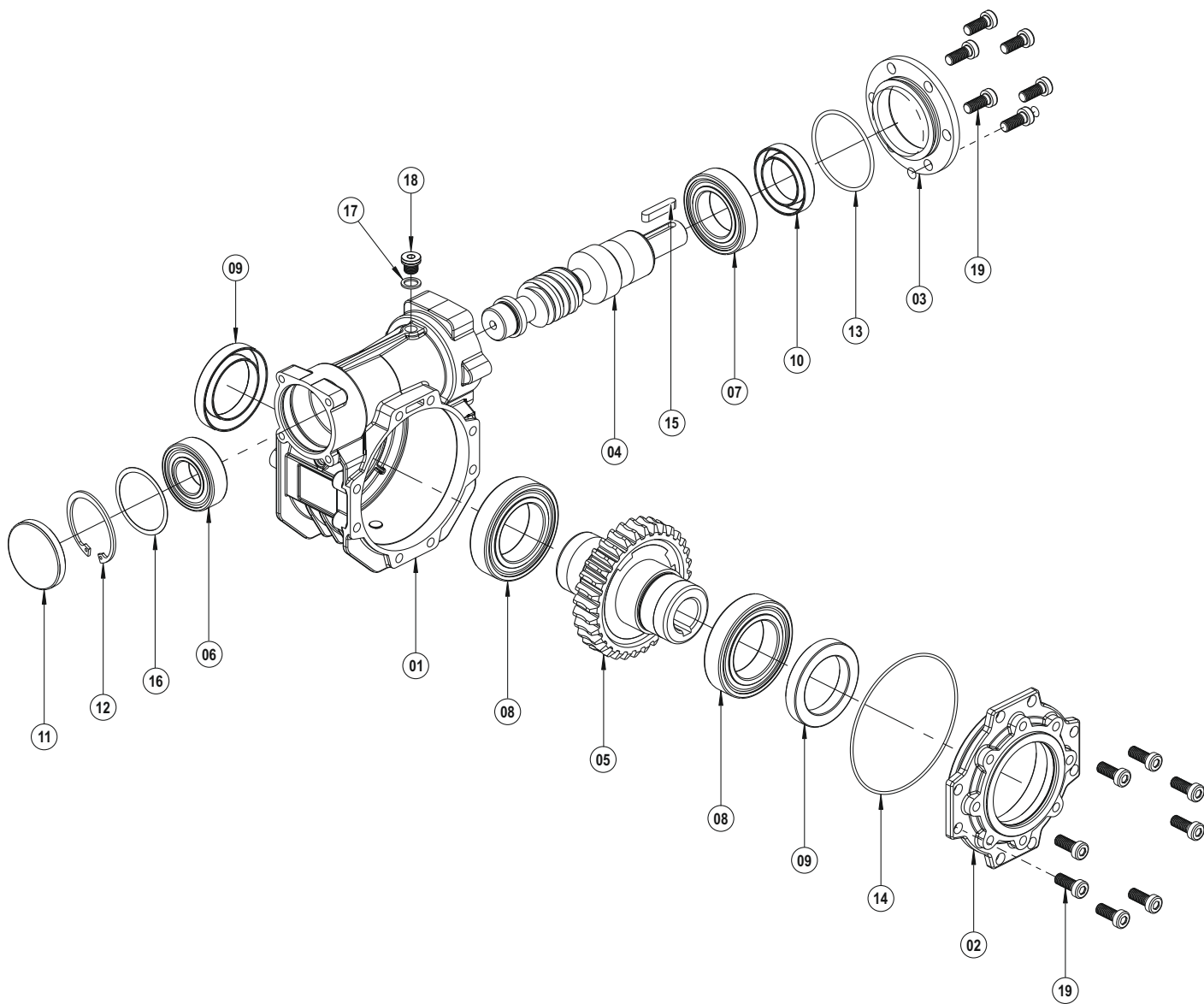
Мы оставляем за собой право частично или полностью изменить или отменить информацию в нашем каталоге без предварительного уведомления.

PGR[®]
DRIVE TECHNOLOGIES



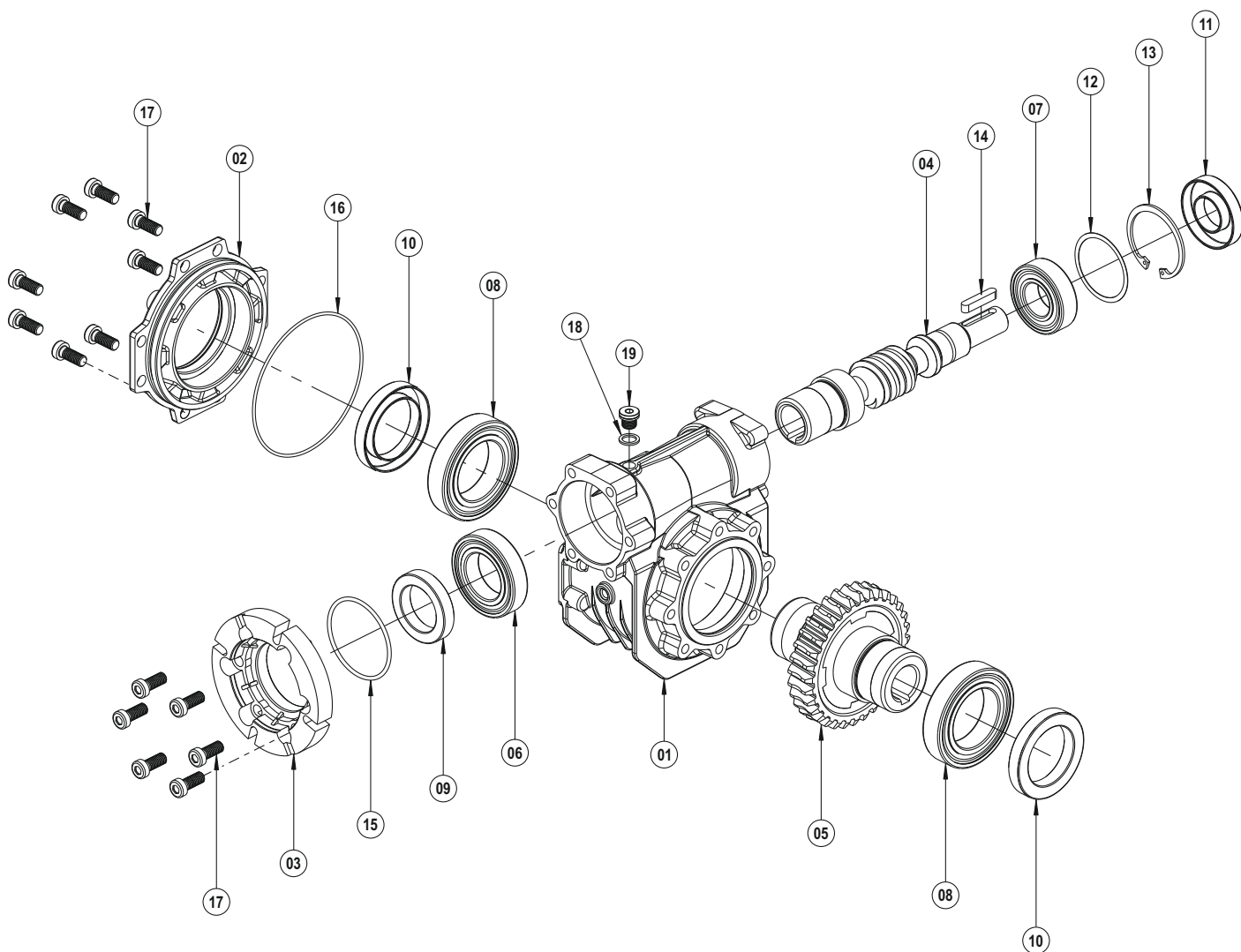
- 01 Корпус
- 02 Крышка
- 03 Входной Фланец
- 04 Шестерня Z1
- 05 Шестерня Z2
- 06 Подшипник
- 07 Подшипник
- 08 Подшипник
- 09 Лайнер (DIN 988)
- 10 Масляный Сальник
- 11 Масляный Сальник
- 12 Масляная Крышка
- 13 Стопорное Кольцо (DIN 471)
- 14 O-Ring
- 15 O-Ring
- 16 Болт (DIN 7984)
- 17 Болт (DIN 7984)
- 18 Масляная Пробка (DIN 908)
- 19 Шайба (DIN 7603)

ISV



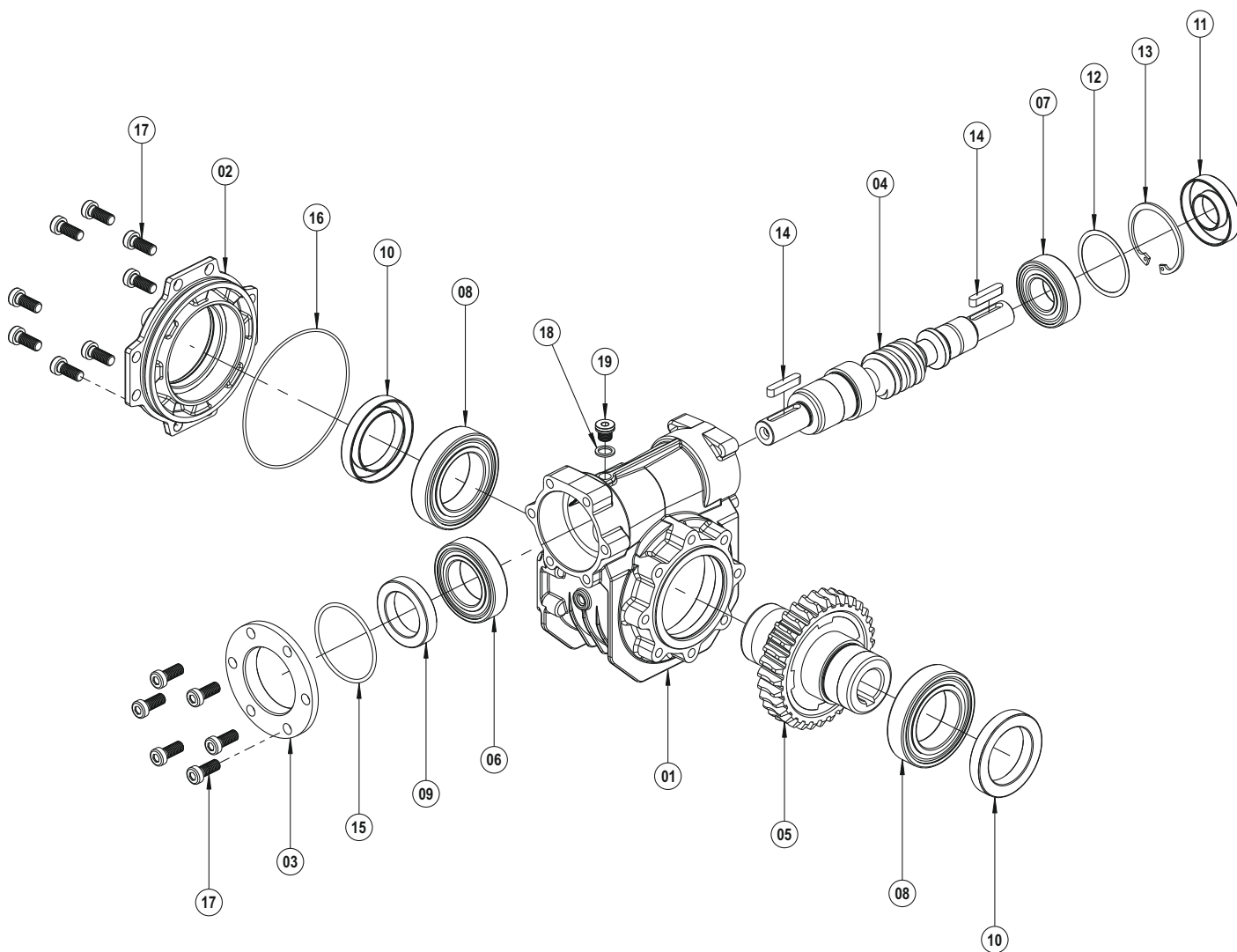
- 01 Корпус
- 02 Крышка
- 03 Входной Фланец
- 04 Шестерня Z1
- 05 Шестерня Z2
- 06 Подшипник
- 07 Подшипник
- 08 Подшипник
- 09 Масляный Сальник
- 10 Масляный Сальник
- 11 Масляная Крышка
- 12 Стопорное Кольцо (DIN 471)
- 13 O-Ring
- 14 O-Ring
- 15 Passfeder (DIN 6885)
- 16 Лайнер (DIN 988)
- 17 Шайба (DIN 7603)
- 18 Масляная Пробка (DIN 908)
- 19 Болт (DIN 7984)

SV - VS



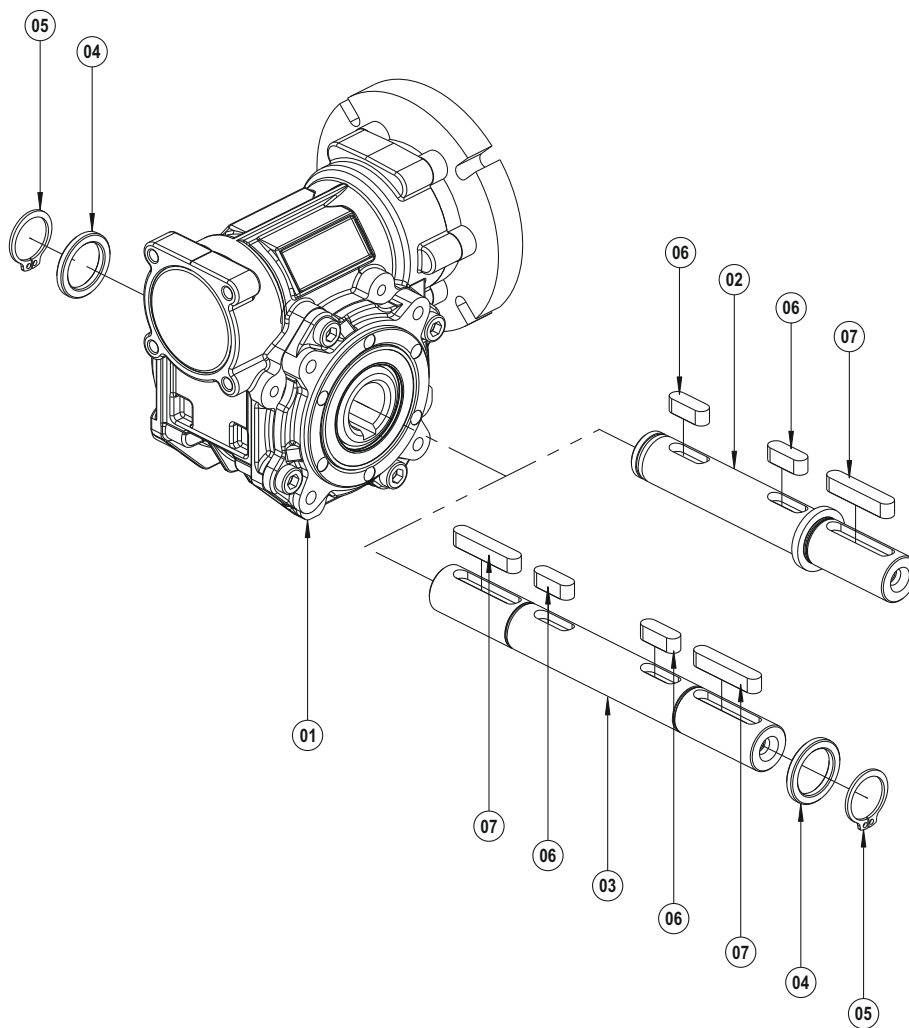
- 01 Корпус
- 02 Крышка
- 03 Входной Фланец
- 04 Шестерня Z1
- 05 Шестерня Z2
- 06 Подшипник
- 07 Подшипник
- 08 Подшипник
- 09 Масляный Сальник
- 10 Масляный Сальник
- 11 Масляный Сальник
- 12 Лайнер (DIN 988)
- 13 Стопорное Кольцо (DIN 472)
- 14 Passfeder (DIN 6885)
- 15 O-Ring
- 16 O-Ring
- 17 Болт (DIN 7984)
- 18 Шайба (DIN 7603)
- 19 Масляная Пробка (DIN 908)

ISV - VS

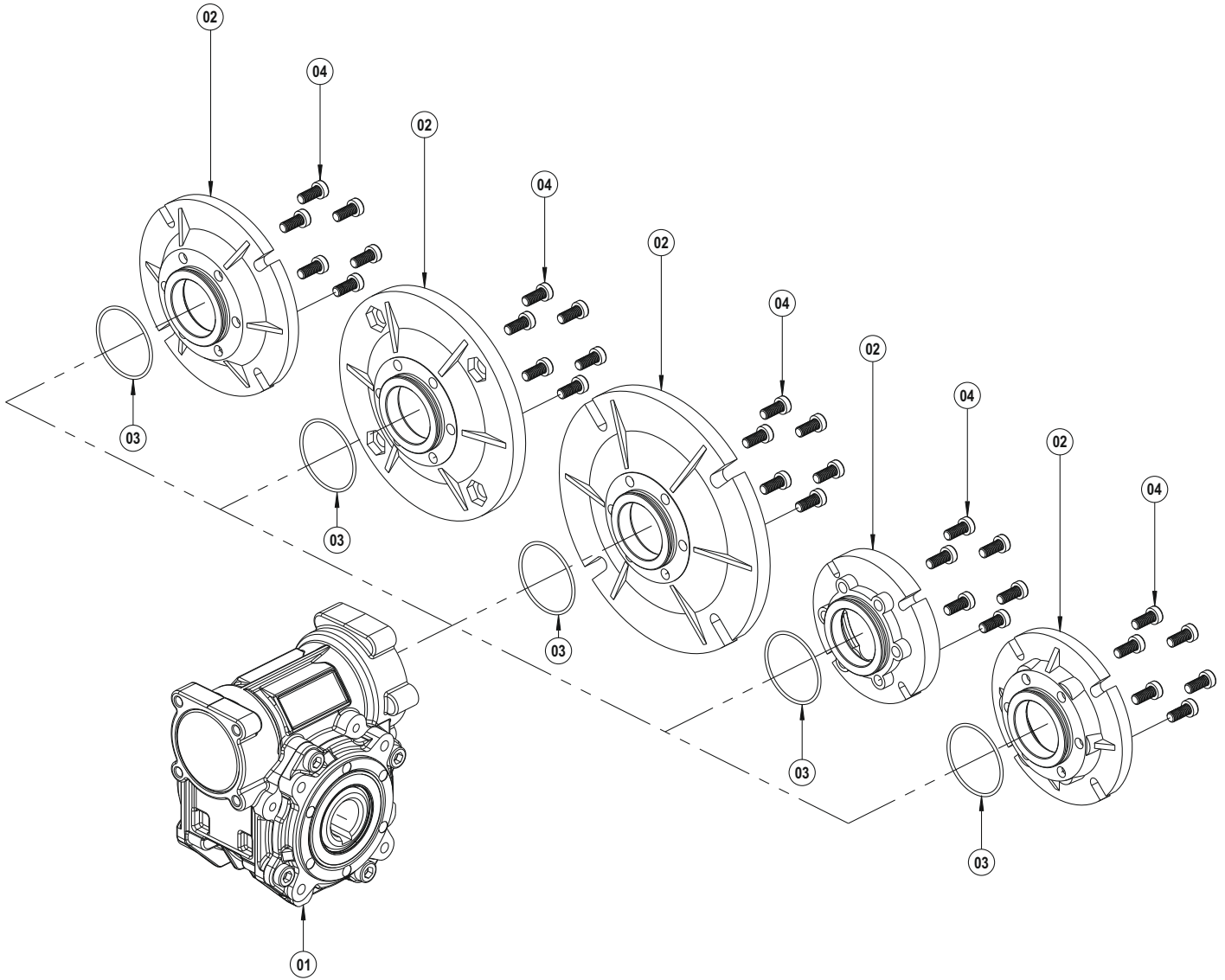


- 01 Корпус
- 02 Крышка
- 03 Входной Фланец
- 04 Шестерня Z1
- 05 Шестерня Z2
- 06 Подшипник
- 07 Подшипник
- 08 Подшипник
- 09 Масляный Сальник
- 10 Масляный Сальник
- 11 Масляный Сальник
- 12 Лайнер (DIN 988)
- 13 Стопорное Кольцо (DIN 472)
- 14 Passfeder (DIN 6885)
- 15 O-Ring
- 16 O-Ring
- 17 Болт (DIN 7984)
- 18 Шайба (DIN 7603)
- 19 Масляная Пробка (DIN 908)

TMA - ÇMA

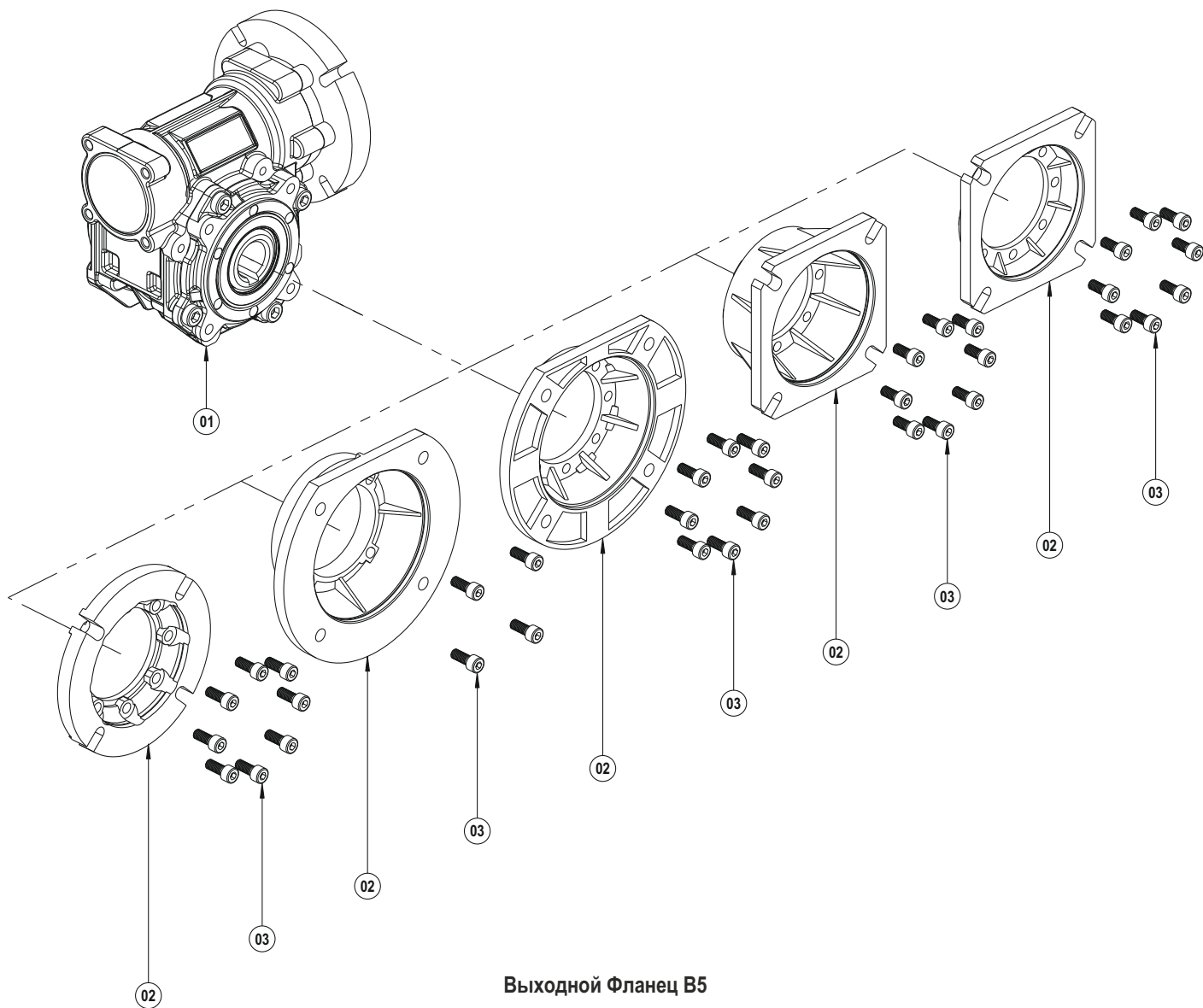


- 01 Комплект SV-ISV
- 02 Выходной Сплошной Вал (Со Шпонкой)
- 03 Двойной Выходной Вал (Со Шпонкой)
- 04 Шайба
- 05 Стопорное Кольцо (DIN 471)
- 06 Шпонка (DIN 6885)
- 07 Шпонка (DIN 6885)



- 01 Комплект SV
- 02 Входной Фланец B5
- 03 O-Ring
- 04 Болт (DIN 7984)

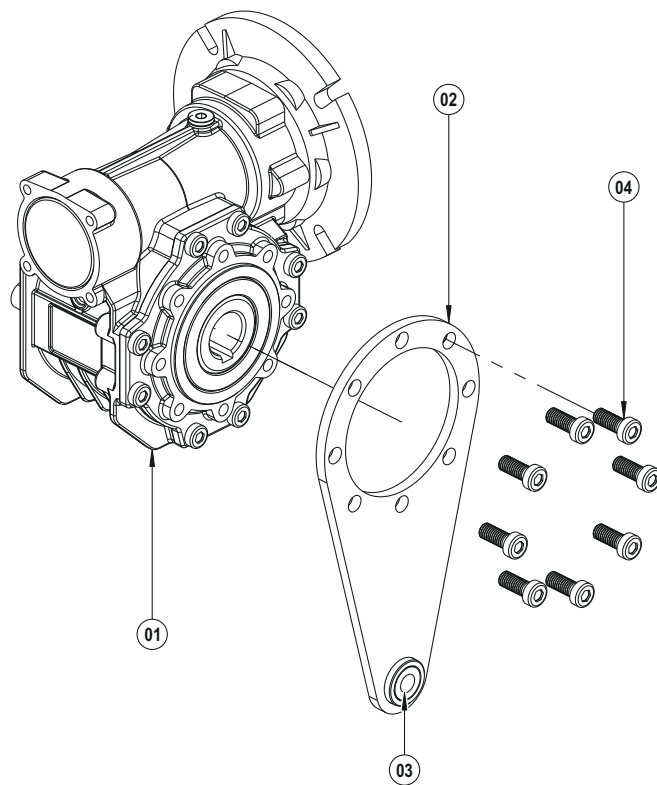
Аксессуары



Выходной Фланец B5

- 01 Комплект SV-ISV
- 02 Выходной Фланец B5
- 03 Болт (DIN 912)

Аксессуары



Моментный Рычаг

- 01 Комплект SV
- 02 Моментный Рычаг
- 03 Резиновые Буфера
- 04 Болт (DIN 912)



- Ata OSB Mah. Astim 1. Cad. No: 4, Pk 105 Efeler / Aydın / TÜRKİYE
- T: +90 256 231 19 12 - 16 (pbx)
- F: +90 256 231 19 17
- info@pgr.com.tr - satissonrasi@pgr.com.tr
- www.pgr.com.tr