

www.pgr.com.tr

PGR[®]
DRIVE TECHNOLOGIES

| RU |

ОБЩИЙ СПИСОК ЗАПЧАСТЕЙ

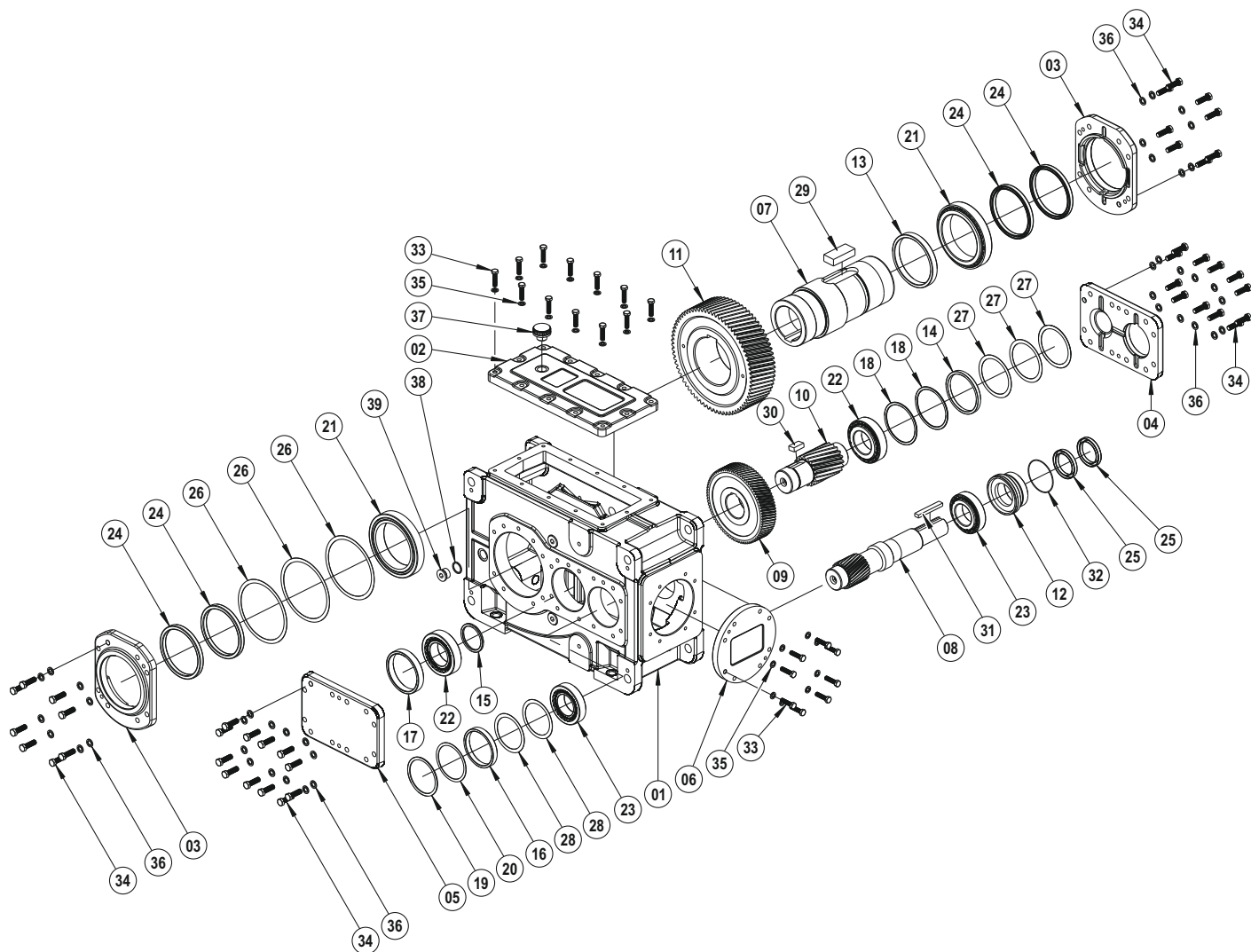
PH-PV | Серия

Редукторы промышленного типа

Мы оставляем за собой право частично или полностью изменить или отменить информацию в нашем каталоге без предварительного уведомления.

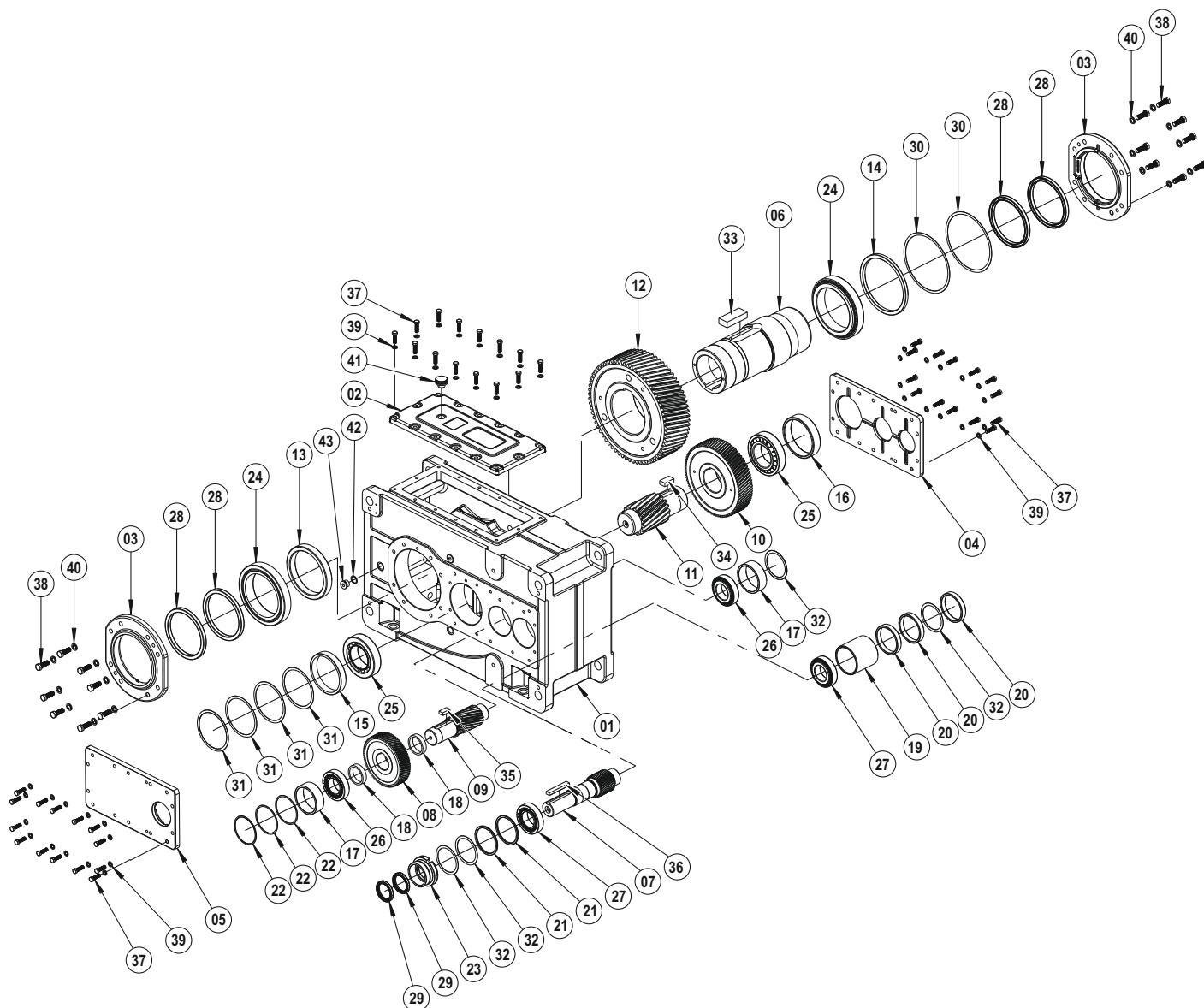
PGR[®]
DRIVE TECHNOLOGIES

PH 2 ступенчатые



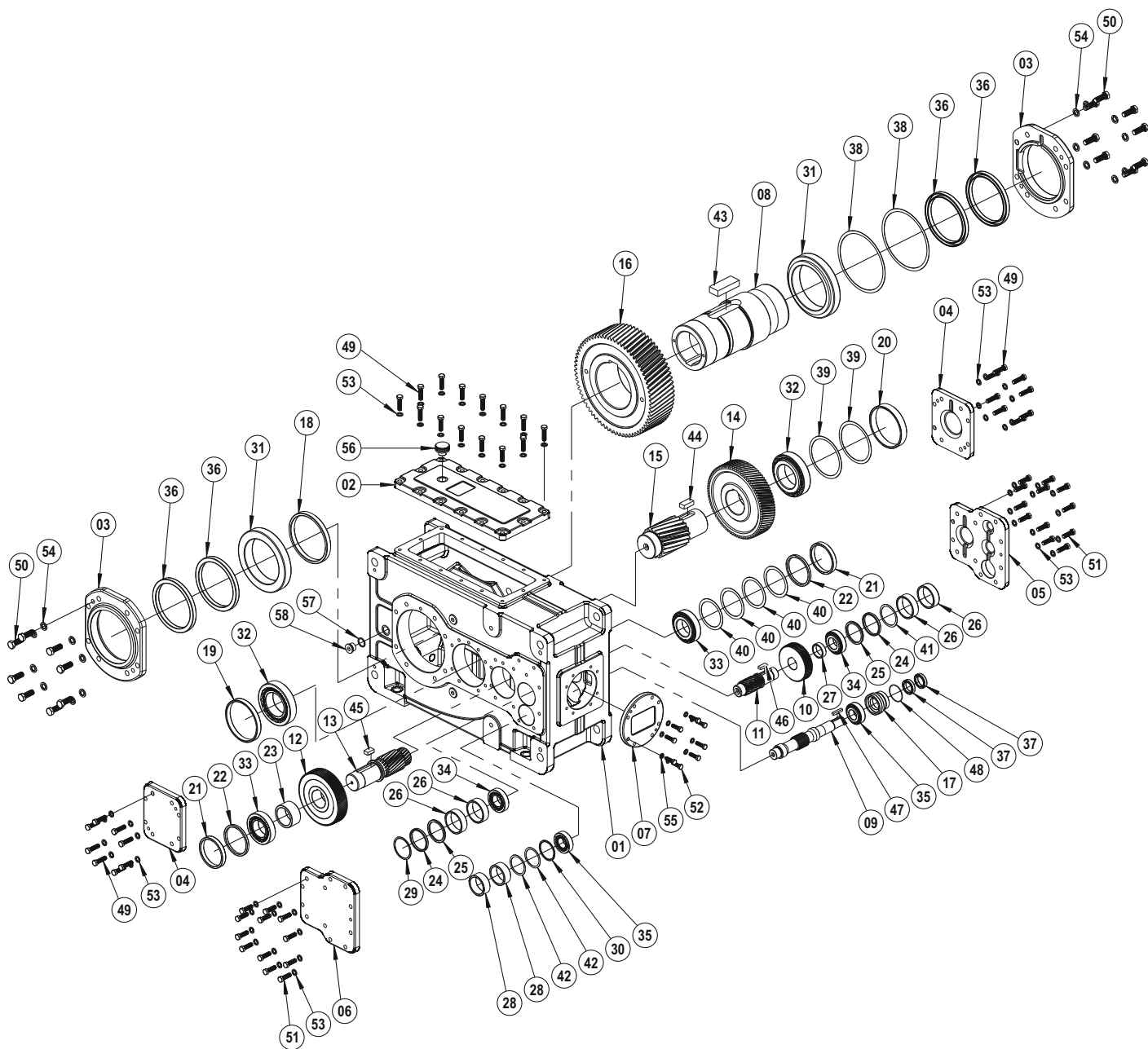
- | | | | |
|----|--------------------|----|---------------------------|
| 01 | Корпус PH-PB | 21 | Подшипник |
| 02 | Крышка | 22 | Подшипник |
| 03 | Выходная Крышка | 23 | Подшипник |
| 04 | Крышка Z1 | 24 | Масляный Сальник |
| 05 | Крышка Z1 (Полный) | 25 | Масляный Сальник |
| 06 | Крышка | 26 | Лайнер (DIN 988) |
| 07 | Выходной Вал | 27 | Лайнер (DIN 988) |
| 08 | Шестерня Z1 | 28 | Лайнер (DIN 988) |
| 09 | Шестерня Z2 | 29 | Шпонка (DIN 6885) |
| 10 | Шестерня Z3 | 30 | Шпонка (DIN 6885) |
| 11 | Шестерня Z4 | 31 | Шпонка (DIN 6885) |
| 12 | Крышка Z1 Втулка | 32 | O-Ring |
| 13 | Кольцо | 33 | Болт (DIN 933) |
| 14 | Кольцо | 34 | Болт (DIN 933) |
| 15 | Кольцо | 35 | Шайба (DIN 127) |
| 16 | Кольцо | 36 | Шайба (DIN 127) |
| 17 | Кольцо | 37 | Вентиляционная Пробка |
| 18 | Шайба | 38 | Шайба (DIN 7603) |
| 19 | Шайба | 39 | Масляная Пробка (DIN 908) |
| 20 | Шайба | | |

PH 3 ступенчатые



- | | | | |
|----|--------------------|----|---------------------------|
| 01 | Корпус PH | 23 | Крышка Z1 Втулка |
| 02 | Крышка | 24 | Подшипник |
| 03 | Выходная Крышка | 25 | Подшипник |
| 04 | Крышка Z1 (Полный) | 26 | Подшипник |
| 05 | Крышка Z1 | 27 | Подшипник |
| 06 | Выходной Вал | 28 | Масляный Сальник |
| 07 | Шестерня Z1 | 29 | Масляный Сальник |
| 08 | Шестерня Z2 | 30 | Лайнер (DIN 988) |
| 09 | Шестерня Z3 | 31 | Лайнер (DIN 988) |
| 10 | Шестерня Z4 | 32 | Лайнер (DIN 988) |
| 11 | Шестерня Z5 | 33 | Шпонка (DIN 6885) |
| 12 | Шестерня Z6 | 34 | Шпонка (DIN 6885) |
| 13 | Кольцо | 35 | Шпонка (DIN 6885) |
| 14 | Кольцо | 36 | Шпонка (DIN 6885) |
| 15 | Кольцо | 37 | Болт (DIN 933) |
| 16 | Кольцо | 38 | Болт (DIN 933) |
| 17 | Кольцо | 39 | Шайба (DIN 127) |
| 18 | Кольцо | 40 | Шайба (DIN 127) |
| 19 | Кольцо | 41 | Вентиляционная Пробка |
| 20 | Кольцо | 42 | Шайба (DIN 7603) |
| 21 | Кольцо | 43 | Масляная Пробка (DIN 908) |
| 22 | Шайба | | |
| 29 | | | |

PH 4 ступенчатые



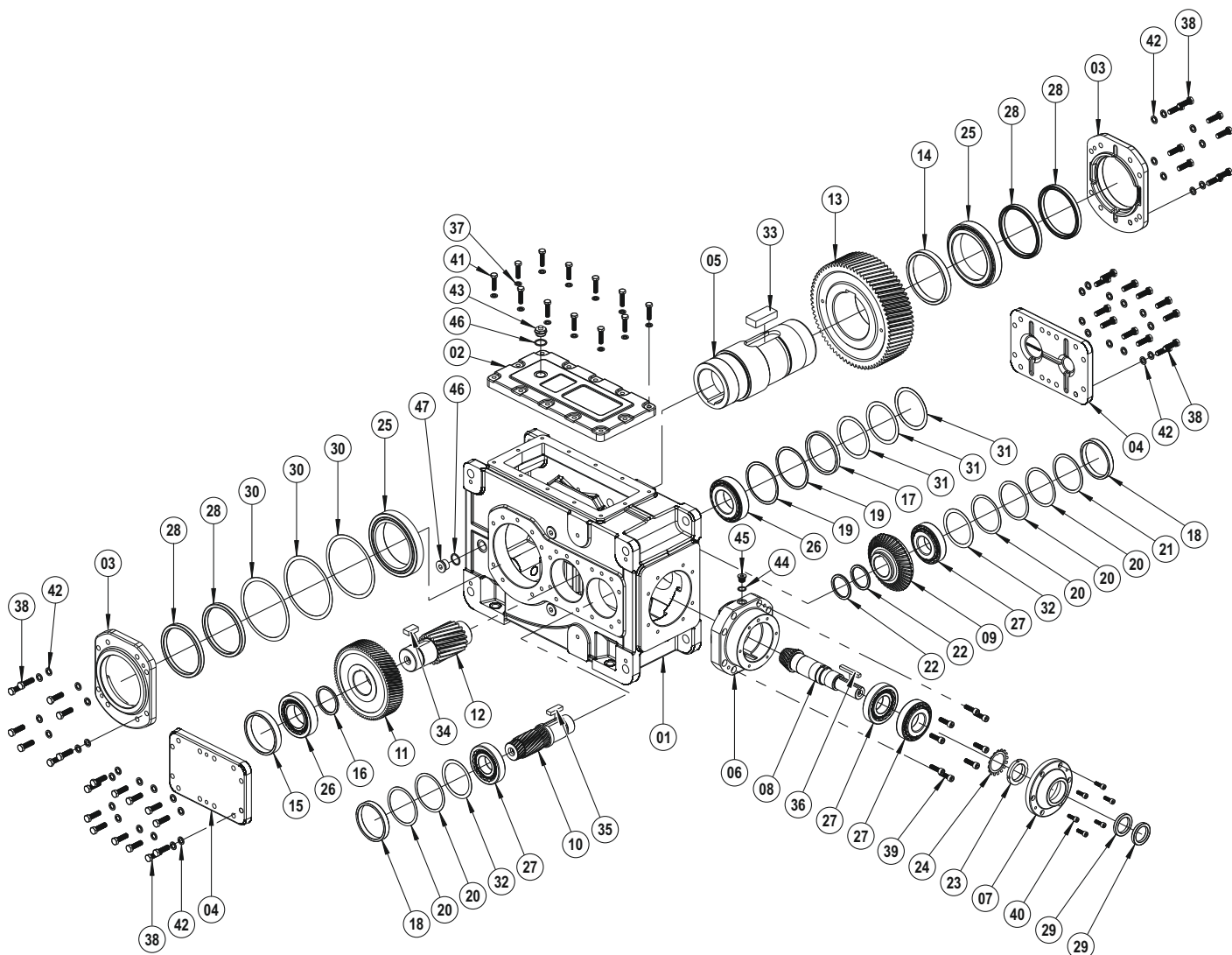
- 01 Корпус PH-PB
- 02 Крышка
- 03 Выходная Крышка
- 04 Крышка Z6
- 05 Крышка Z1
- 06 Крышка Z1 (Полный)
- 07 Крышка
- 08 Выходной Вал
- 09 Шестерня Z1
- 10 Шестерня Z2
- 11 Шестерня Z3
- 12 Шестерня Z4
- 13 Шестерня Z5
- 14 Шестерня Z6
- 15 Шестерня Z7

- 16 Шестерня Z8
- 17 Крышка Z1 Втулка
- 18 Кольцо
- 19 Кольцо
- 20 Кольцо
- 21 Кольцо
- 22 Кольцо
- 23 Кольцо
- 24 Кольцо
- 25 Кольцо
- 26 Кольцо
- 27 Кольцо
- 28 Кольцо
- 29 Шайба
- 30 Шайба

- 31 Подшипник
- 32 Подшипник
- 33 Подшипник
- 34 Подшипник
- 35 Подшипник
- 36 Масляный Сальник
- 37 Масляный Сальник
- 38 Лайнер (DIN 988)
- 39 Лайнер (DIN 988)
- 40 Лайнер (DIN 988)
- 41 Лайнер (DIN 988)
- 42 Лайнер (DIN 988)
- 43 Шпонка (DIN 6885)
- 44 Шпонка (DIN 6885)
- 45 Шпонка (DIN 6885)

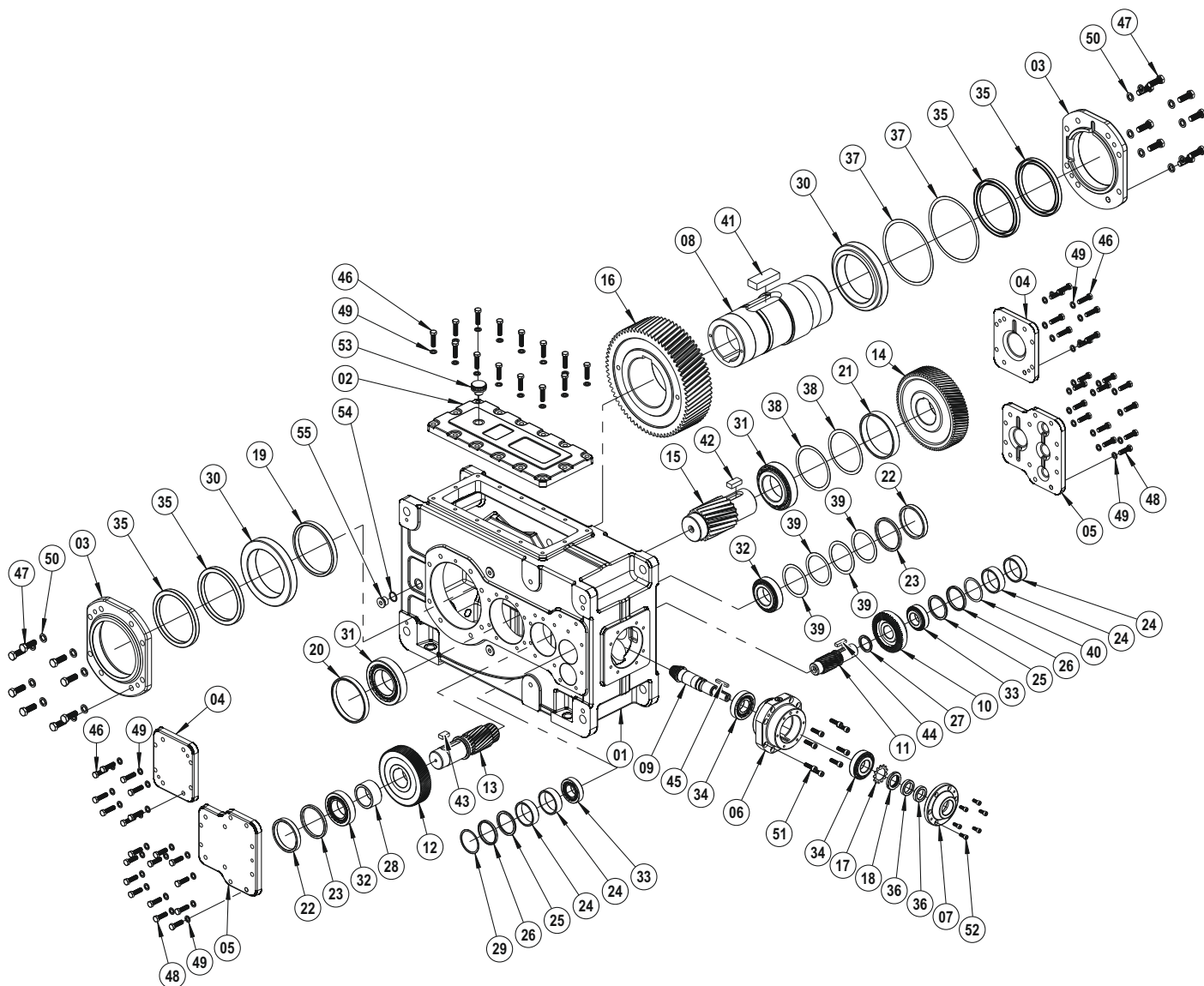
- 46 Шпонка (DIN 6885)
- 47 Шпонка (DIN 6885)
- 48 O-Ring
- 49 Болт (DIN 933)
- 50 Болт (DIN 933)
- 51 Болт (DIN 933)
- 52 Болт (DIN 933)
- 53 Шайба (DIN 127)
- 54 Шайба (DIN 127)
- 55 Шайба (DIN 127)
- 56 Вентиляционная Пробка
- 57 Шайба (DIN 7603)
- 58 Масляная Пробка (DIN 908)

PB 3 ступенчатые



- | | | |
|------------------------|---------------------|------------------------------|
| 01 Корпус PH-PB | 17 Кольцо | 33 Шпонка (DIN 6885) |
| 02 Крышка | 18 Кольцо | 34 Шпонка (DIN 6885) |
| 03 Выходная Крышка | 19 Шайба | 35 Шпонка (DIN 6885) |
| 04 Крышка Z1 (Полный) | 20 Шайба | 36 Шпонка (DIN 6885) |
| 05 Выходной Вал | 21 Шайба | 37 Болт (DIN 333) |
| 06 Корпус W | 22 Шайба | 38 Болт (DIN 333) |
| 07 Крышка Корпуса W | 23 Гайка (DIN 981) | 39 Болт (DIN 912) |
| 08 Вал W (Шестерня Z1) | 24 Шайба (DIN 5406) | 40 Болт (DIN 912) |
| 09 Шестерня Z2 | 25 Подшипник | 41 Шайба (DIN 127) |
| 10 Шестерня Z3 | 26 Подшипник | 42 Шайба (DIN 127) |
| 11 Шестерня Z4 | 27 Подшипник | 43 Вентиляционная Пробка |
| 12 Шестерня Z5 | 28 Масляный Сальник | 44 Шайба (DIN 7603) |
| 13 Шестерня Z6 | 29 Масляный Сальник | 45 Масляная Пробка (DIN 908) |
| 14 Кольцо | 30 Лайнер (DIN 988) | 46 Шайба (DIN 7603) |
| 15 Кольцо | 31 Лайнер (DIN 988) | 47 Масляная Пробка (DIN 908) |
| 16 Кольцо | 32 Лайнер (DIN 988) | |

РВ 4 ступенчатые



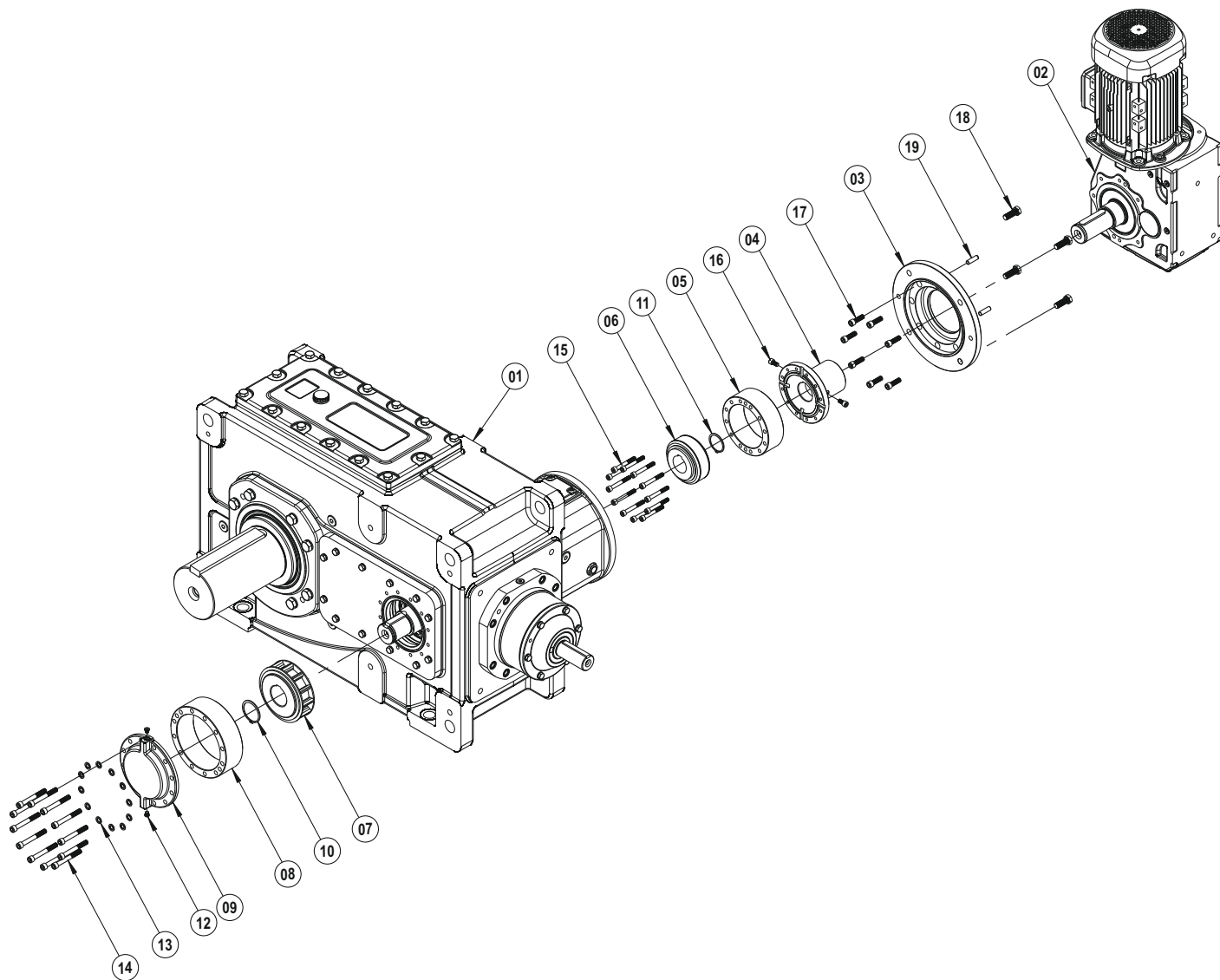
- 01 Корпус РН-РВ
- 02 Крышка
- 03 Выходная Крышка
- 04 Крышка Z6
- 05 Крышка Z1 (Полный)
- 06 Корпус W
- 07 Крышка Корпуса W
- 08 Выходной Вал
- 09 Шестерня Z1
- 10 Шестерня Z2
- 11 Шестерня Z3
- 12 Шестерня Z4
- 13 Шестерня Z5
- 14 Шестерня Z6

- 15 Шестерня Z7
- 16 Шестерня Z8
- 17 Шайба (DIN 5406)
- 18 Гайка (DIN 981)
- 19 Кольцо
- 20 Кольцо
- 21 Кольцо
- 22 Кольцо
- 23 Кольцо
- 24 Кольцо
- 25 Кольцо
- 26 Кольцо
- 27 Кольцо
- 28 Кольцо

- 29 Шайба
- 30 Подшипник
- 31 Подшипник
- 32 Подшипник
- 33 Подшипник
- 34 Подшипник
- 35 Масляный Сальник
- 36 Масляный Сальник
- 37 Лайнер (DIN 988)
- 38 Лайнер (DIN 988)
- 39 Лайнер (DIN 988)
- 40 Лайнер (DIN 988)
- 41 Шпонка (DIN 6885)
- 42 Шпонка (DIN 6885)

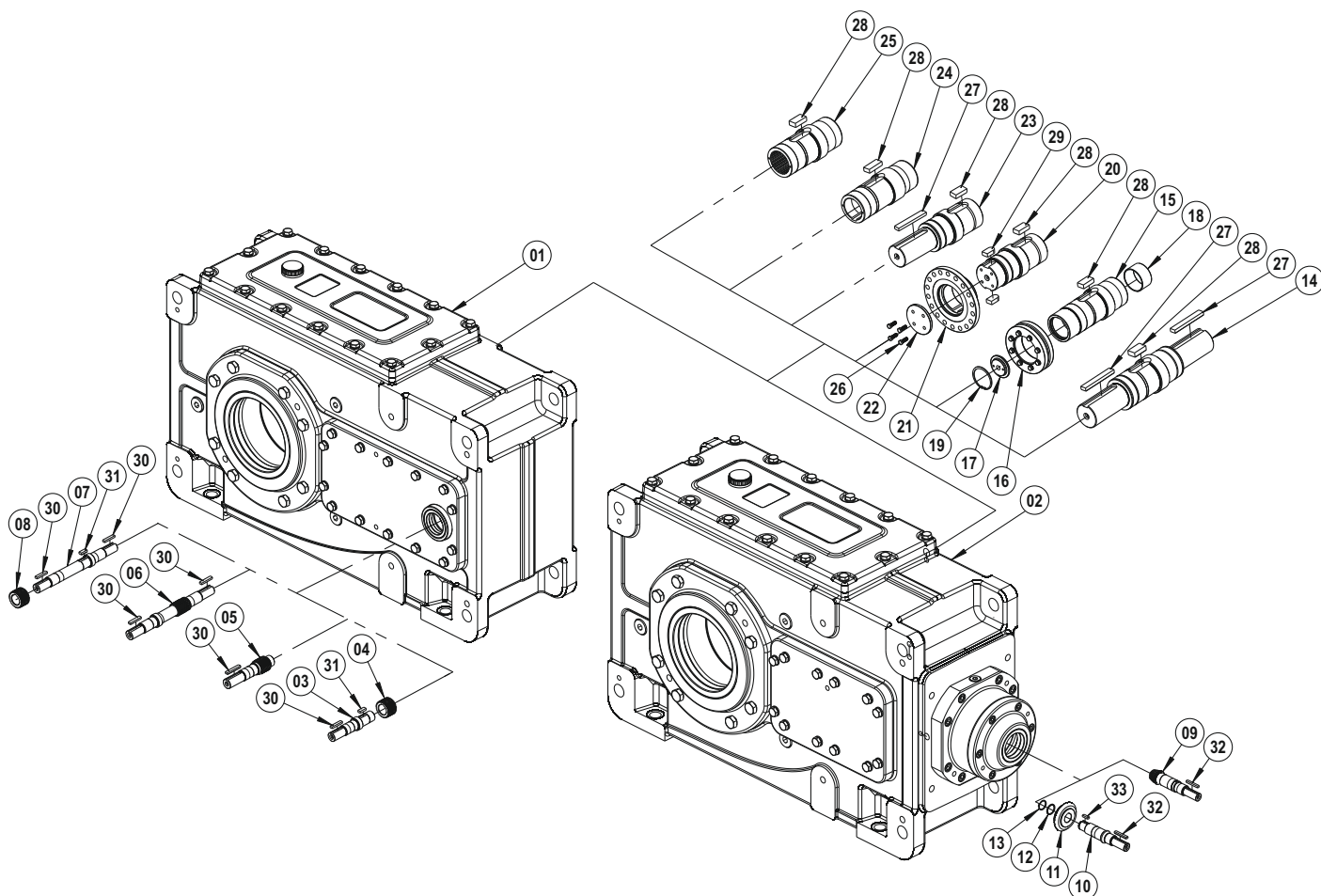
- 43 Шпонка (DIN 6885)
- 44 Шпонка (DIN 6885)
- 45 Шпонка (DIN 6885)
- 46 Болт (DIN 933)
- 47 Болт (DIN 933)
- 48 Болт (DIN 933)
- 49 Шайба (DIN 127)
- 50 Шайба (DIN 127)
- 51 Болт (DIN 912)
- 52 Болт (DIN 912)
- 53 Вентиляционная Пробка
- 54 Шайба (DIN 7603)
- 55 Масляная Пробка (DIN 908)

Приводы Ковшовых Элеваторов для РВ



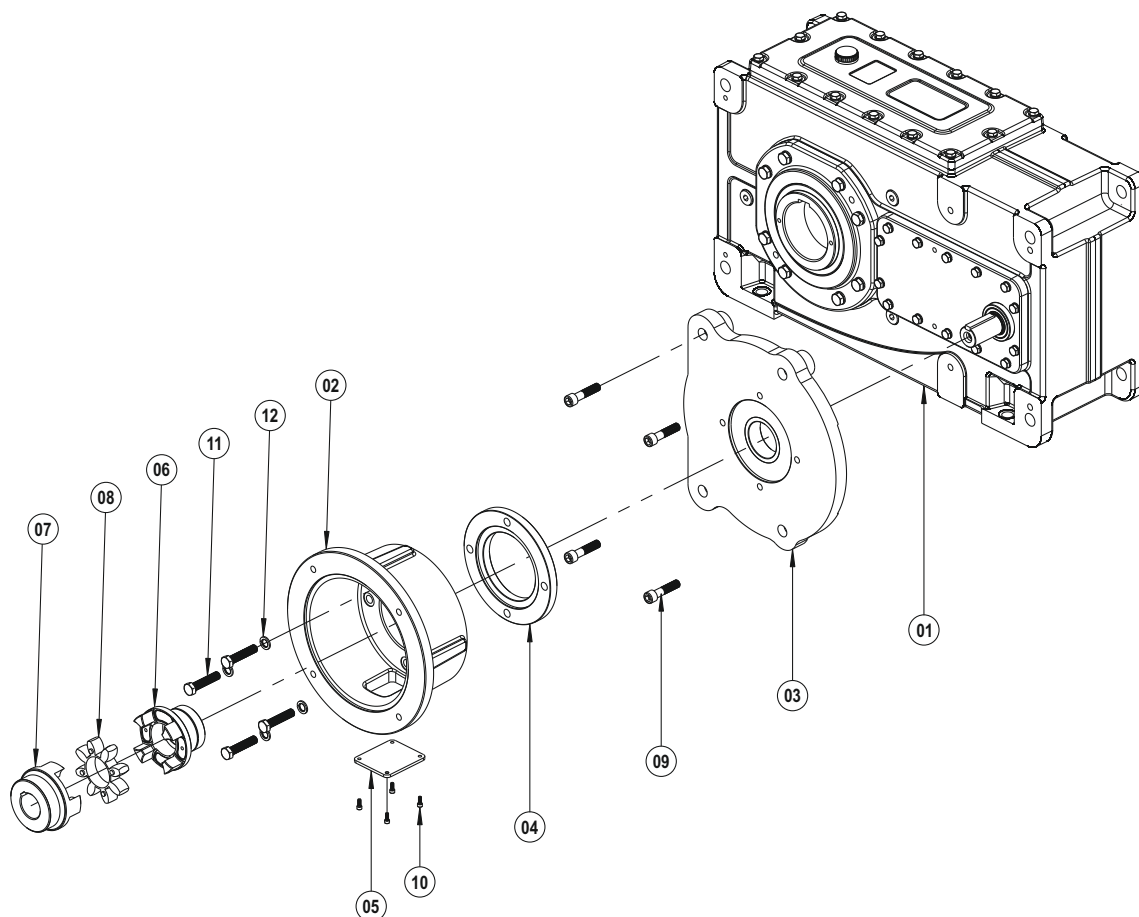
- 01 Комплект РН
- 02 Комплект РКД
- 03 Соединительный Фланец
- 04 Бэктоп для соединительного фланца
- 05 Внутренняя Клетка Обратного Хода
- 06 Блокатор Обратного Хода
- 07 Блокатор Обратного Хода
- 08 Внутренняя Клетка Обратного Хода
- 09 Крышка Обратного Хода
- 10 Стопорное Кольцо (DIN 471)
- 11 Стопорное Кольцо (DIN 471)
- 12 Масляная Пробка (DIN 908)
- 13 Шайба (DIN 127)
- 14 Болт (DIN 912)
- 15 Болт (DIN 912)
- 16 Болт (DIN 912)
- 17 Болт (DIN 912)
- 18 Болт (DIN 933)
- 19 Штырь/Болт

Опции Ввода-вывода для РН-РВ



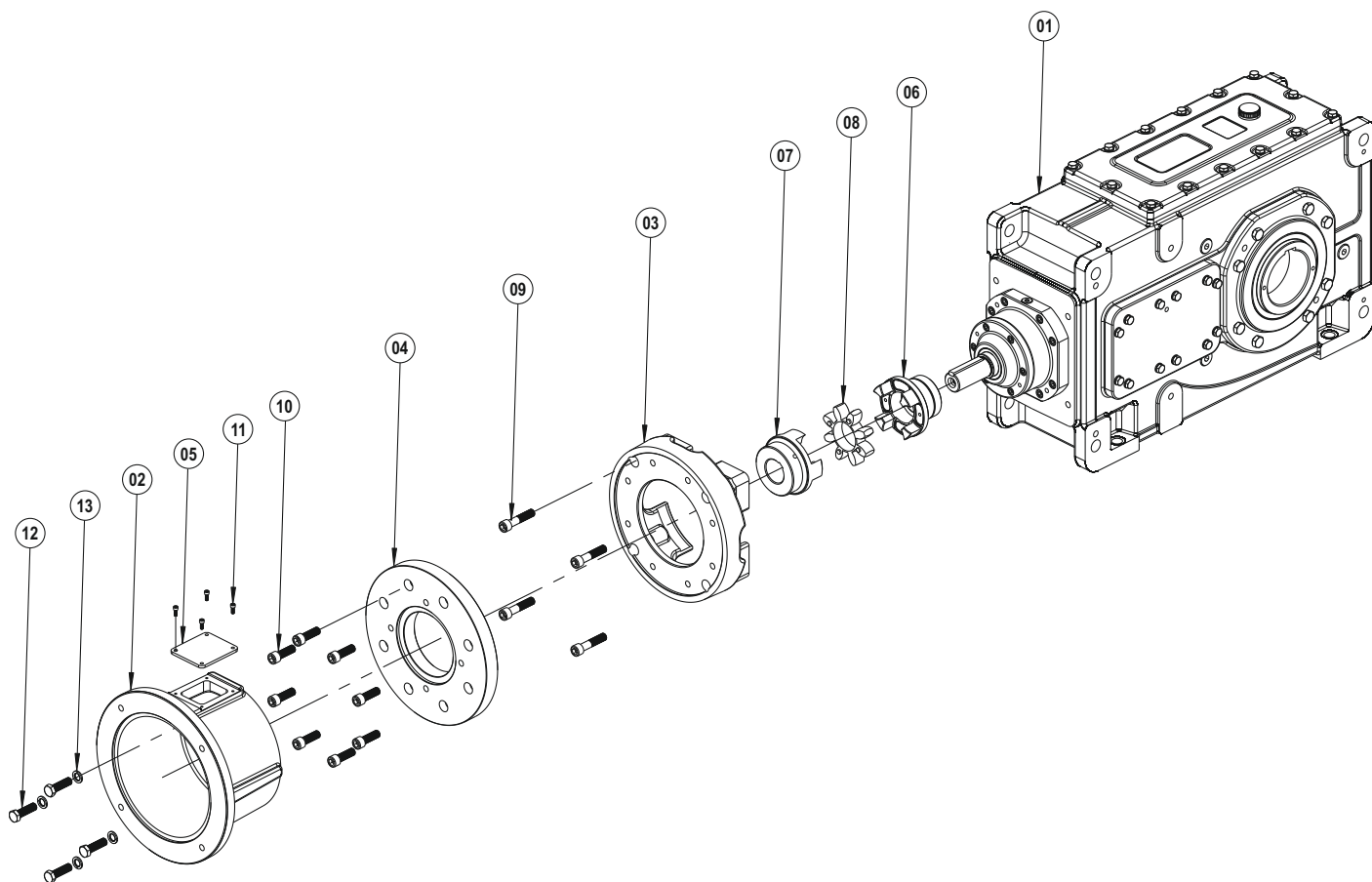
- | | | | |
|----|-------------------------------------|----|-----------------------------|
| 01 | Комплект РН | 18 | Втулка Для Стяжной Муфты |
| 02 | Комплект РВ | 19 | Стопорное Кольцо (DIN 472) |
| 03 | Входной вал РН (Со Шпонкой) | 20 | Выходной вал с фланцем |
| 04 | Шестерня Z1 РН (Со Шпонкой) | 21 | Выходной Фланец В5 |
| 05 | Входной вал РН (шестерня) | 22 | Шайба Фиксирующего Элемента |
| 06 | Двойной входной вал РН (шестерня) | 23 | Выходной Сплошной Вал |
| 07 | Двойной входной вал РН (Со Шпонкой) | 24 | Выходной Вал |
| 08 | Шестерня Z1 РН (Со Шпонкой) | 25 | Выходной Вал (DIN 5480) |
| 09 | РВ Входной вал (шестерня) | 26 | Болт (DIN 933) |
| 10 | РВ Входной вал (Со Шпонкой) | 27 | Шпонка В (DIN 6885) |
| 11 | Шестерня Z1 РВ (Со Шпонкой) | 28 | Шпонка В (DIN 6885) |
| 12 | Шайба | 29 | Шпонка А-В (DIN 6885) |
| 13 | Стопорное Кольцо (DIN 471) | 30 | Шпонка В (DIN 6885) |
| 14 | Двойной Выходной Вал | 31 | Шпонка В (DIN 6885) |
| 15 | Вал Для Стяжной Муфты | 32 | Шпонка В (DIN 6885) |
| 16 | Стяжная Муфта | 33 | Шпонка В (DIN 6885) |
| 17 | Шайба Фиксирующего Элемента | | |

PH IEC



- 01 Комплект PH
- 02 Корпус IEC
- 03 Соединительная пластина для IEC
- 04 Фланец IEC
- 05 Крышка Корпуса IEC
- 06 Муфта (Со Стороны Редуктора)
- 07 Муфта (Со Стороны Двигателя)
- 08 Spider
- 09 Болт (DIN 912)
- 10 Болт (DIN 912)
- 11 Болт (DIN 933)
- 12 Шайба (DIN 127)

PB IEC



- 01 Комплект PB
- 02 Корпус IEC
- 03 Соединительная пластина для IEC
- 04 Фланец IEC
- 05 Крышка Корпуса IEC
- 06 Муфта (Со Стороны Редуктора)
- 07 Муфта (Со Стороны Двигателя)
- 08 Spider
- 09 Болт (DIN 912)
- 10 Болт (DIN 912)
- 11 Болт (DIN 933)
- 12 Болт (DIN 933)
- 13 Шайба (DIN 127)



- Ata OSB Mah. Astim 1. Cad. No: 4, Pk 105 Efeler / Aydın / TÜRKİYE
- T: +90 256 231 19 12 - 16 (pbx)
- F: +90 256 231 19 17
- info@pgr.com.tr - satissonrasi@pgr.com.tr
- www.pgr.com.tr