

www.pgr.com.tr

**PGR**<sup>®</sup>  
DRIVE TECHNOLOGIES

| FR |

# GÉNÉRALE LA LISTE DES PIÈCES

# PD-PM | SÉRIE

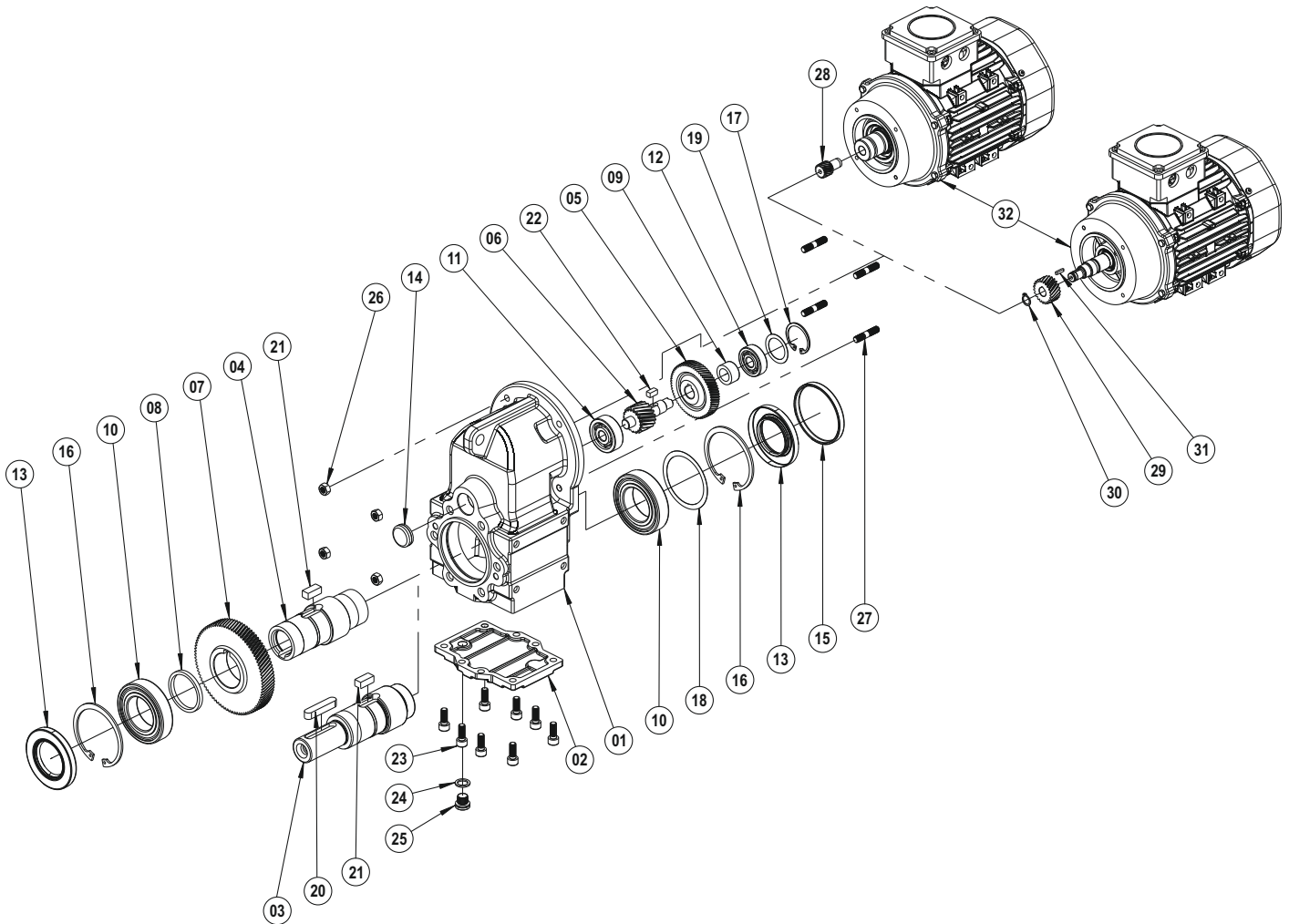
Réducteurs montés sur des arbres parallèles

Ci riserviamo il diritto di apportare cambiamenti o  
modifiche al catalogo senza preavviso.

**PGR<sup>®</sup>**  
**DRIVE TECHNOLOGIES**

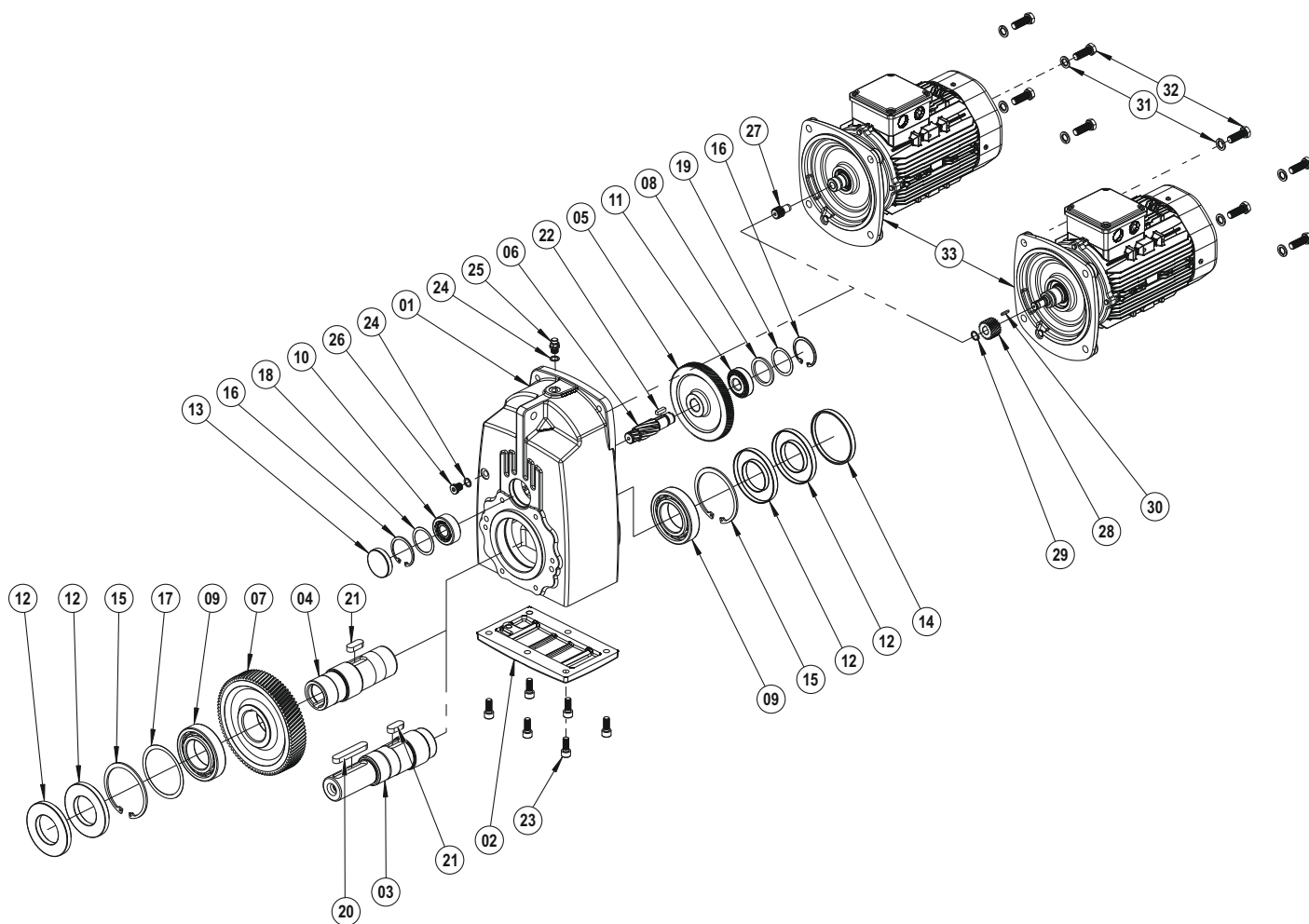


La liste des pièces peut changer en fonction du taille du réducteur et du taille du moto-réducteur, veuillez contacter notre société pour la liste des pièces détaillée.



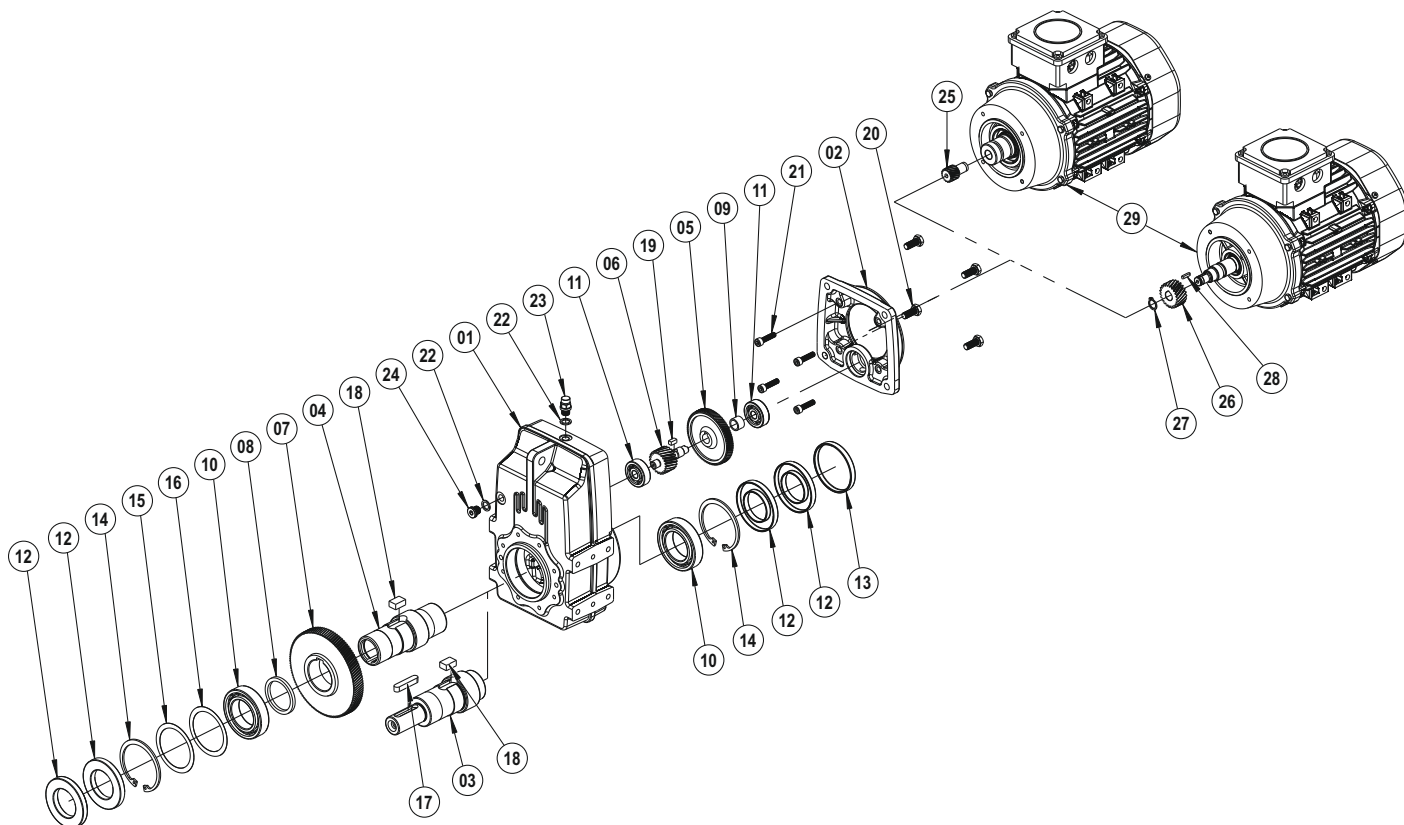
- |    |                     |    |                               |
|----|---------------------|----|-------------------------------|
| 01 | Corps               | 17 | Circlip (DIN 472)             |
| 02 | Couverture          | 18 | Rondelle d'ajustage (DIN 988) |
| 03 | Arbre de sortie     | 19 | Rondelle d'ajustage (DIN 988) |
| 04 | l'arbre de sortie   | 20 | Clavette (DIN 6885)           |
| 05 | Rove d'entrée       | 21 | Clavette (DIN 6885)           |
| 06 | Arbre intermédiaire | 22 | Clavette (DIN 6885)           |
| 07 | Rove de sortie      | 23 | Boulonner (DIN 912)           |
| 08 | Rondelle            | 24 | Rondelle (DIN 7603)           |
| 09 | Bague de réduction  | 25 | Bouchon d'huile (DIN 908)     |
| 10 | Roulement à billes  | 26 | Ecrou (DIN 934)               |
| 11 | Roulement à billes  | 27 | Boulon de goujon (DIN 939)    |
| 12 | Roulement à billes  | 28 | Engrenage Z1                  |
| 13 | Joint Huile         | 29 | Engrenage Z1 (Avec clavette)  |
| 14 | Couverture d'huile  | 30 | Circlip (DIN 471)             |
| 15 | Couverture d'huile  | 31 | Clavette (DIN 6885)           |
| 16 | Circlip (DIN 472)   | 32 | Moteur                        |

La liste des pièces peut changer en fonction du taille du réducteur et du taille du moto-réducteur, veuillez contacter notre société pour la liste des pièces détaillée.



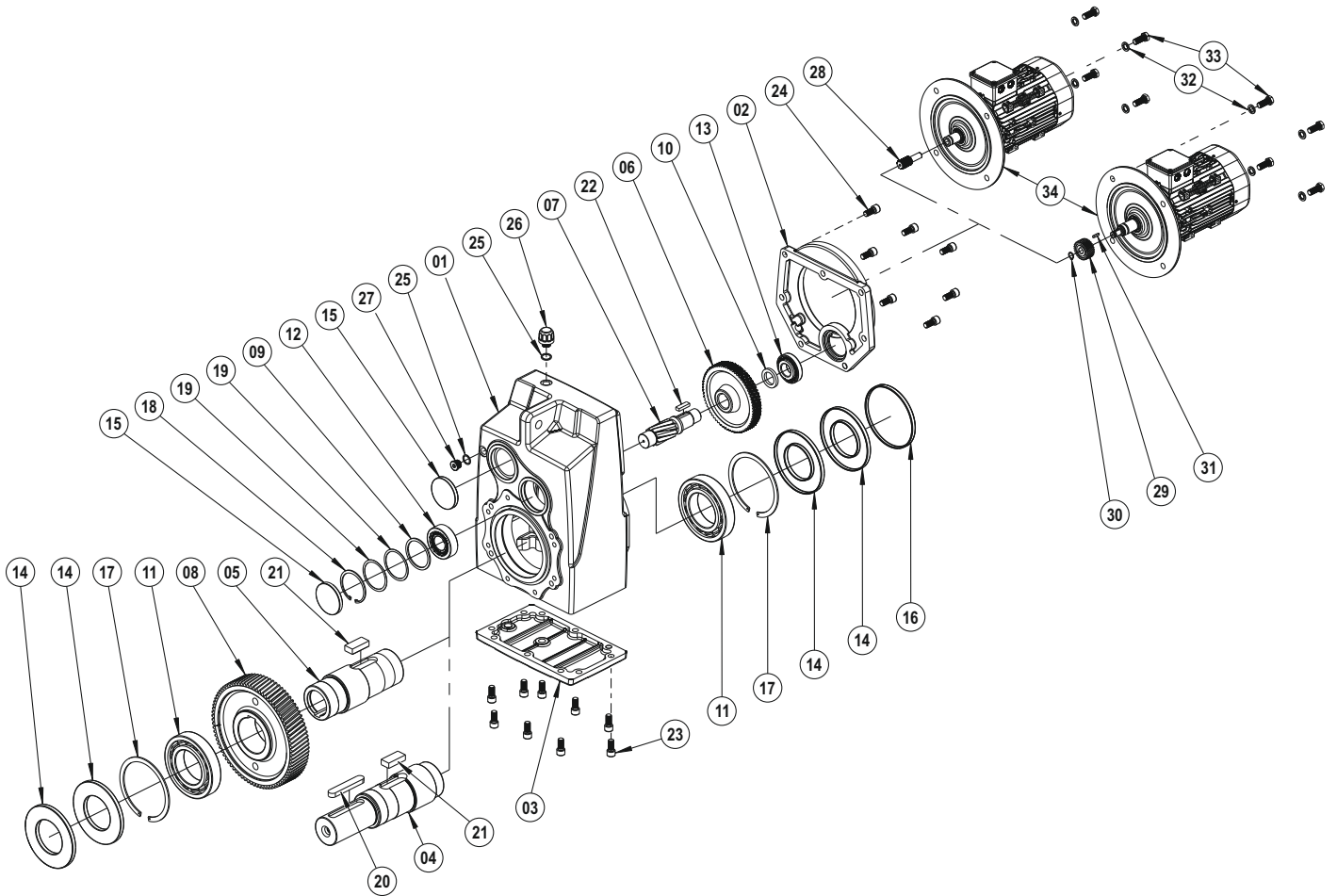
- |    |                               |    |                               |
|----|-------------------------------|----|-------------------------------|
| 01 | Corps                         | 18 | Rondelle d'ajustage (DIN 988) |
| 02 | Couverture                    | 19 | Rondelle d'ajustage (DIN 988) |
| 03 | Arbre de sortie               | 20 | Clavette (DIN 6885)           |
| 04 | l'arbre de sortie             | 21 | Clavette (DIN 6885)           |
| 05 | Rove d'entrée                 | 22 | Clavette (DIN 6885)           |
| 06 | Arbre intermédiaire           | 23 | Boulonner (DIN 912)           |
| 07 | Rove de sortie                | 24 | Rondelle (DIN 7603)           |
| 08 | Rondelle                      | 25 | Bouchon d'évent               |
| 09 | Roulement à billes            | 26 | Bouchon d'huile (DIN 908)     |
| 10 | Roulement à billes            | 27 | Engrenage Z1                  |
| 11 | Roulement à billes            | 28 | Engrenage Z1 (Avec clavette)  |
| 12 | Joint Huile                   | 29 | Circlip (DIN 471)             |
| 13 | Couverture d'huile            | 30 | Clavette (DIN 6885)           |
| 14 | Couverture d'huile            | 31 | Rondelle (DIN 127)            |
| 15 | Circlip (DIN 472)             | 32 | Boulonner (DIN 933)           |
| 16 | Circlip (DIN 472)             | 33 | Moteur                        |
| 17 | Rondelle d'ajustage (DIN 988) |    |                               |

La liste des pièces peut changer en fonction de la taille du réducteur et de la taille du moto-réducteur, veuillez contacter notre société pour la liste des pièces détaillée.



- 01 Corps
- 02 Bride d'interconnexion
- 03 Arbre de sortie
- 04 l'arbre de sortie
- 05 Rove d'entrée
- 06 Arbre intermédiaire
- 07 Rove de sortie
- 08 Rondelle
- 09 Bague de réduction
- 10 Roulement à billes
- 11 Roulement à billes
- 12 Joint Huile
- 13 Couverture d'huile
- 14 Circlip (DIN 472)
- 15 Rondelle d'ajustage (DIN 988)
- 16 Rondelle d'ajustage (DIN 988)
- 17 Clavette (DIN 6885)
- 18 Clavette (DIN 6885)
- 19 Clavette (DIN 6885)
- 20 Boulonner (DIN 933)
- 21 Boulonner (DIN 912)
- 22 Rondelle (DIN 7603)
- 23 Bouchon d'évent
- 24 Bouchon d'huile (DIN 908)
- 25 Engrenage Z1
- 26 Engrenage Z1 (Avec clavette)
- 27 Circlip (DIN 471)
- 28 Clavette (DIN 6885)
- 29 Moteur

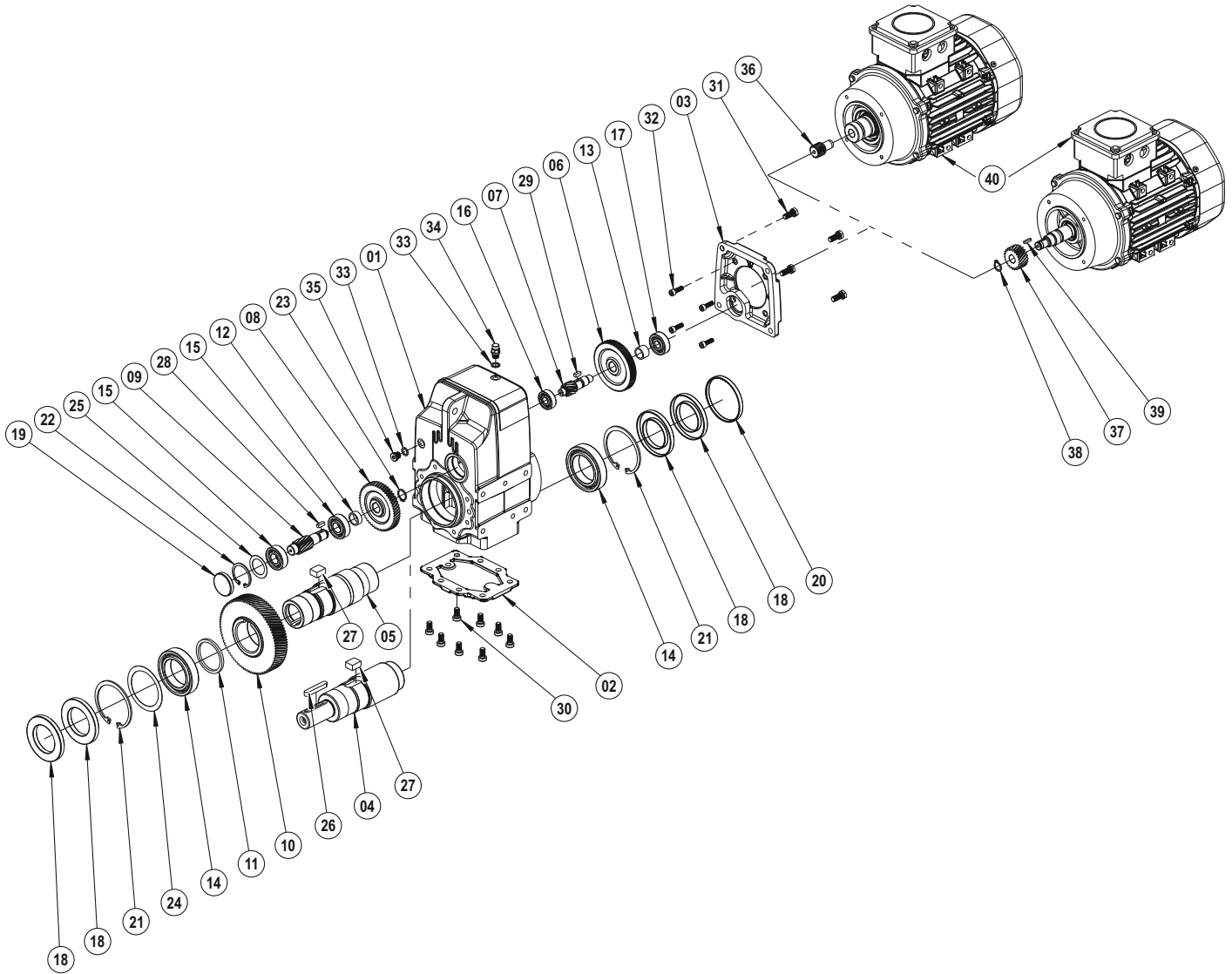
La liste des pièces peut changer en fonction du taille du réducteur et du taille du moto-réducteur, veuillez contacter notre société pour la liste des pièces détaillée.



- |    |                        |    |                               |
|----|------------------------|----|-------------------------------|
| 01 | Corps                  | 18 | Circlip (DIN 472)             |
| 02 | Bride d'interconnexion | 19 | Rondelle d'ajustage (DIN 988) |
| 03 | Couverture             | 20 | Clavette (DIN 6885)           |
| 04 | Arbre de sortie        | 21 | Clavette (DIN 6885)           |
| 05 | l'arbre de sortie      | 22 | Clavette (DIN 6885)           |
| 06 | Rove d'entrée          | 23 | Boulonner (DIN 912)           |
| 07 | Arbre intermédiaire    | 24 | Boulonner (DIN 912)           |
| 08 | Rove de sortie         | 25 | Rondelle (DIN 7603)           |
| 09 | Rondelle               | 26 | Bouchon d'évent               |
| 10 | Bague de réduction     | 27 | Bouchon d'huile (DIN 908)     |
| 11 | Roulement à billes     | 28 | Engrenage Z1                  |
| 12 | Roulement à billes     | 29 | Engrenage Z1 (Avec clavette)  |
| 13 | Roulement à billes     | 30 | Circlip (DIN 471)             |
| 14 | Joint Huile            | 31 | Clavette (DIN 6885)           |
| 15 | Couverture d'huile     | 32 | Rondelle (DIN 127)            |
| 16 | Couverture d'huile     | 33 | Boulonner (DIN 933)           |
| 17 | Circlip (DIN 472)      | 34 | Moteur                        |

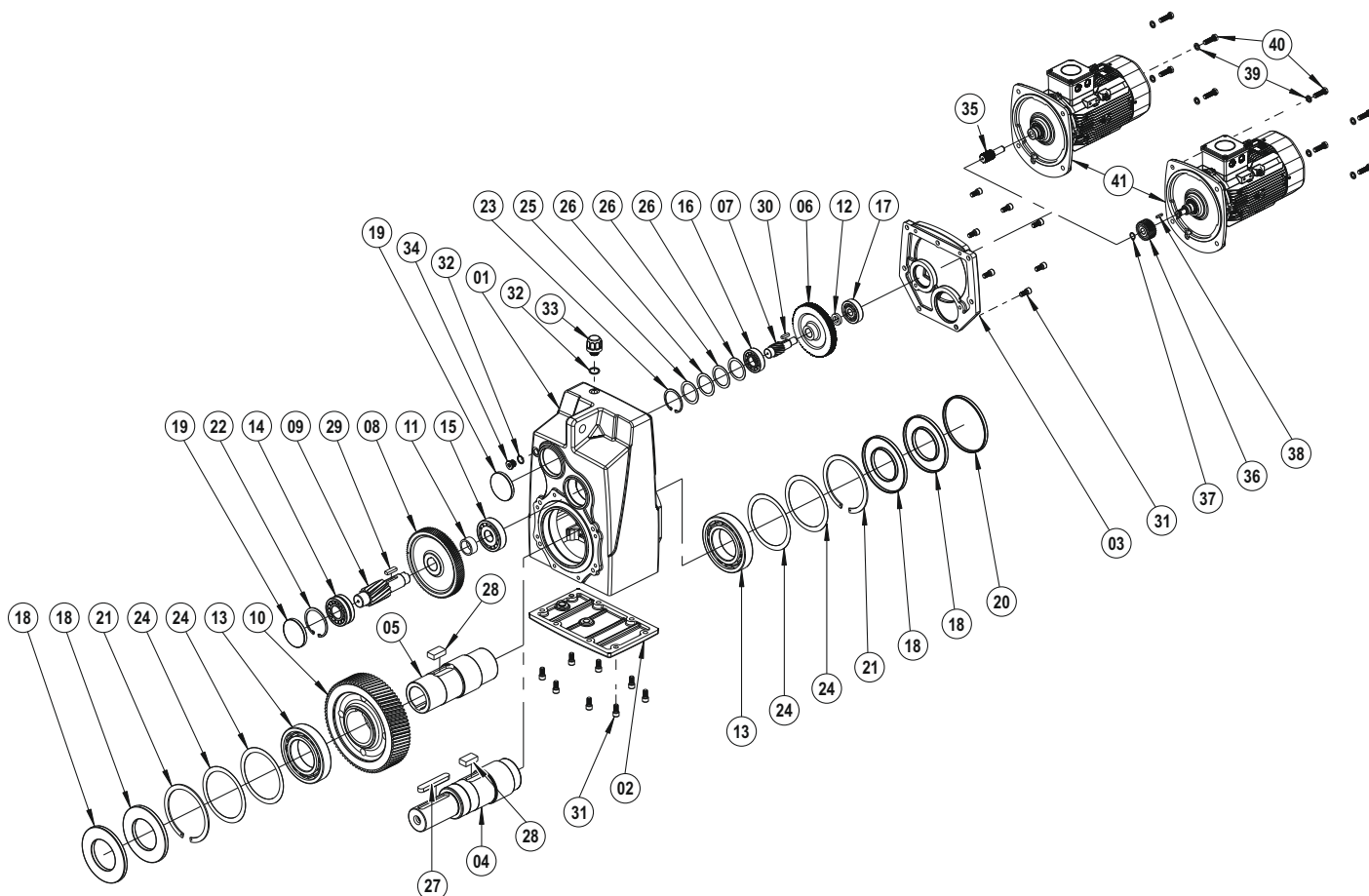


La liste des pièces peut changer en fonction du taille du réducteur et du taille du moto-réducteur, veuillez contacter notre société pour la liste des pièces détaillée.



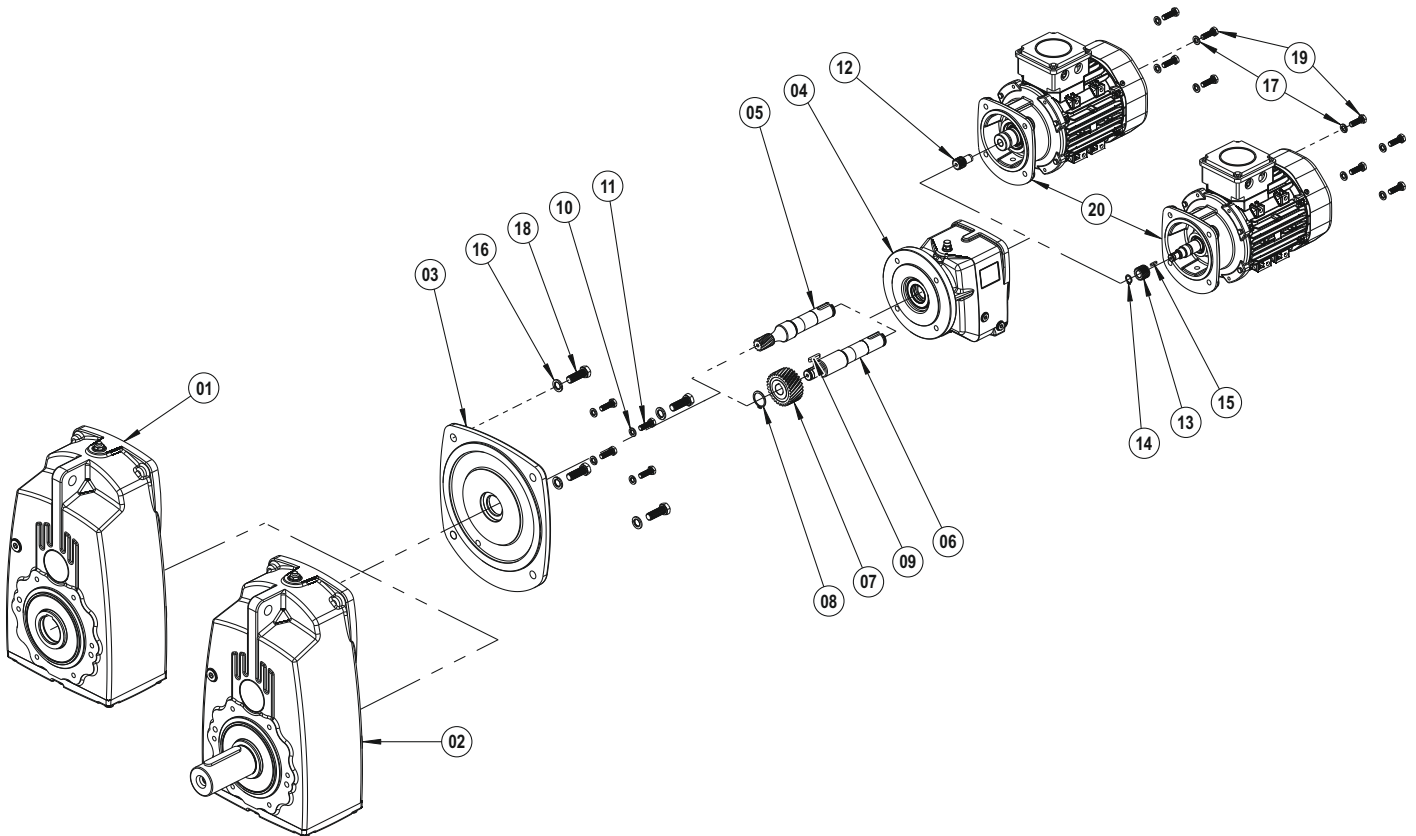
- |    |                           |    |                               |
|----|---------------------------|----|-------------------------------|
| 01 | Corps                     | 21 | Circlip (DIN 472)             |
| 02 | Couverture                | 22 | Circlip (DIN 472)             |
| 03 | Bride d'interconnexion    | 23 | Circlip (DIN 471)             |
| 04 | Arbre de sortie           | 24 | Rondelle d'ajustage (DIN 988) |
| 05 | l'arbre de sortie         | 25 | Rondelle d'ajustage (DIN 988) |
| 06 | Rove d'entrée             | 26 | Clavette (DIN 6885)           |
| 07 | Arbre intermédiaire       | 27 | Clavette (DIN 6885)           |
| 08 | Rove de sortie            | 28 | Clavette (DIN 6885)           |
| 09 | Arbre de pignon de sortie | 29 | Clavette (DIN 6885)           |
| 10 | l'arbre de sortie         | 30 | Boulonner (DIN 912)           |
| 11 | Rondelle                  | 31 | Boulonner (DIN 933)           |
| 12 | Bague de réduction        | 32 | Boulonner (DIN 912)           |
| 13 | Bague de réduction        | 33 | Rondelle (DIN 7603)           |
| 14 | Roulement à billes        | 34 | Bouchon d'évent               |
| 15 | Roulement à billes        | 35 | Bouchon d'huile (DIN 908)     |
| 16 | Roulement à billes        | 36 | Engrenage Z1                  |
| 17 | Roulement à billes        | 37 | Engrenage Z1 (Avec clavette)  |
| 18 | Joint Huile               | 38 | Circlip (DIN 471)             |
| 19 | Couverture d'huile        | 39 | Clavette (DIN 6885)           |
| 20 | Couverture d'huile        | 40 | Moteur                        |

La liste des pièces peut changer en fonction du taille du réducteur et du taille du moto-réducteur, veuillez contacter notre société pour la liste des pièces détaillée.



- |    |                           |    |                               |
|----|---------------------------|----|-------------------------------|
| 01 | Corps                     | 22 | Circlip (DIN 472)             |
| 02 | Couverture                | 23 | Circlip (DIN 471)             |
| 03 | Bride d'interconnexion    | 24 | Rondelle d'ajustage (DIN 988) |
| 04 | Arbre de sortie           | 25 | Rondelle d'ajustage (DIN 988) |
| 05 | l'arbre de sortie         | 26 | Rondelle d'ajustage (DIN 988) |
| 06 | Rove d'entrée             | 27 | Clavette (DIN 6885)           |
| 07 | Arbre intermédiaire       | 28 | Clavette (DIN 6885)           |
| 08 | Rove de sortie            | 29 | Clavette (DIN 6885)           |
| 09 | Arbre de pignon de sortie | 30 | Clavette (DIN 6885)           |
| 10 | l'arbre de sortie         | 31 | Boulonner (DIN 912)           |
| 11 | Bague de réduction        | 32 | Rondelle (DIN 7603)           |
| 12 | Bague de réduction        | 33 | Bouchon d'évent               |
| 13 | Roulement à billes        | 34 | Bouchon d'huile (DIN 908)     |
| 14 | Roulement à billes        | 35 | Engrenage Z1                  |
| 15 | Roulement à billes        | 36 | Engrenage Z1 (Avec clavette)  |
| 16 | Roulement à billes        | 37 | Circlip (DIN 471)             |
| 17 | Roulement à billes        | 38 | Clavette (DIN 6885)           |
| 18 | Joint Huile               | 39 | Rondelle (DIN 127)            |
| 19 | Couverture d'huile        | 40 | Boulonner (DIN 933)           |
| 20 | Couverture d'huile        | 41 | Moteur                        |
| 21 | Circlip (DIN 472)         |    |                               |

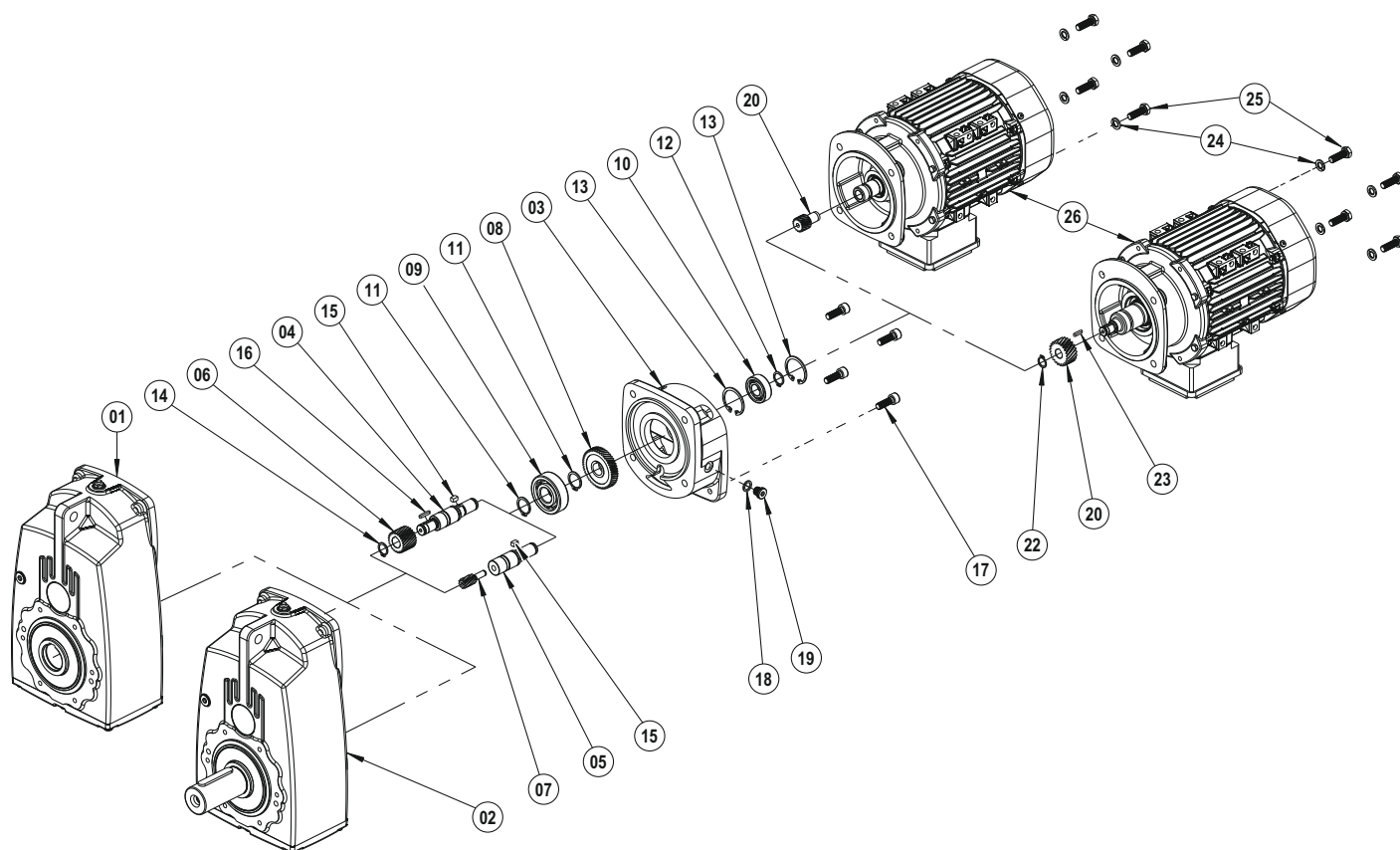
La liste des pièces peut changer en fonction du taille du réducteur et du taille du moto-réducteur, veuillez contacter notre société pour la liste des pièces détaillée.



- 01 Kit PD
- 02 Kit PM
- 03 Bride d'interconnexion
- 04 Kit PF
- 05 Arbre intermédiaire (à engrenages)
- 06 Arbre intermédiaire (Avec clavette)
- 07 Intermédiaire (Avec clavette)
- 08 Circlip (DIN 471)
- 09 Clavette (DIN 6885)
- 10 Rondelle (DIN 127)
- 11 Boulonner (DIN 933)
- 12 Engrenage Z1
- 13 Engrenage Z1 (Avec clavette)
- 14 Circlip (DIN 471)
- 15 Clavette (DIN 6885)
- 16 Rondelle (DIN 127)
- 17 Rondelle (DIN 127)
- 18 Boulonner (DIN 933)
- 19 Boulonner (DIN 933)
- 20 Moteur

### Boîtier d'engrenage réducteur

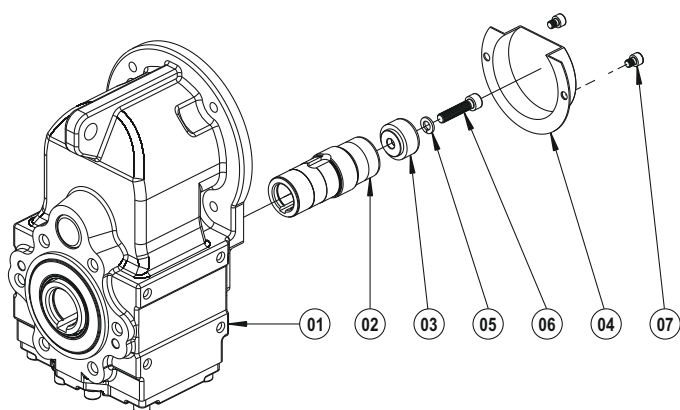
La liste des pièces peut changer en fonction du taille du réducteur et du taille du moto-réducteur, veuillez contacter notre société pour la liste des pièces détaillée.



- 01 Kit PD
- 02 Kit PM
- 03 Bride d'interconnexion
- 04 Arbre intermédiaire (Avec clavette)
- 05 Arbre intermédiaire
- 06 Intermédiaire (Avec clavette)
- 07 Intermédiaire
- 08 Rove d'entrée
- 09 Roulement à billes
- 10 Roulement à billes
- 11 Circlip (DIN 471)
- 12 Circlip (DIN 471)
- 13 Circlip (DIN 472)
- 14 Circlip (DIN 471)
- 15 Clavette (DIN 6885)
- 16 Clavette (DIN 6885)
- 17 Boulonner (DIN 912)
- 18 Rondelle (DIN 7603)
- 19 Bouchon d'huile (DIN 908)
- 20 Engrenage Z1 (Avec clavette)
- 21 Engrenage Z1
- 22 Circlip (DIN 471)
- 23 Clavette (DIN 6885)
- 24 Rondelle (DIN 127)
- 25 Boulonner (DIN 933)
- 26 Moteur

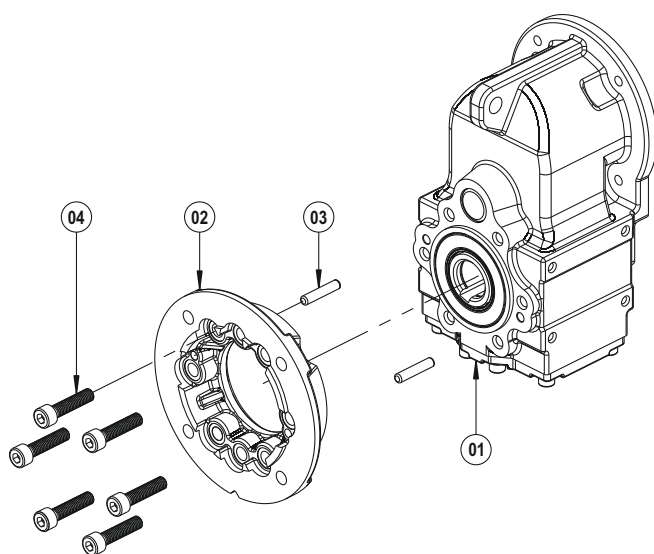
### Accessoires

La liste des pièces peut changer en fonction de la taille du réducteur et de la taille du moto-réducteur, veuillez contacter notre société pour la liste des pièces détaillée.



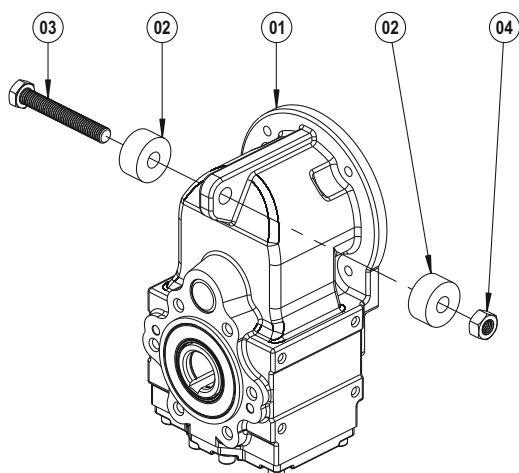
#### Kit de fixation, Housse de protection

- 01 Kit PD
- 02 l'arbre de sortie
- 03 Rondelle d'extracteur
- 04 Housse de protection
- 05 Rondelle (DIN 127)
- 06 Boulonner (DIN 912)
- 07 Boulonner (DIN 912)



#### B5 Bride sortie

- 01 Kit PD
- 02 B5 Bride sortie
- 03 Goupille
- 04 Boulonner (DIN 912)

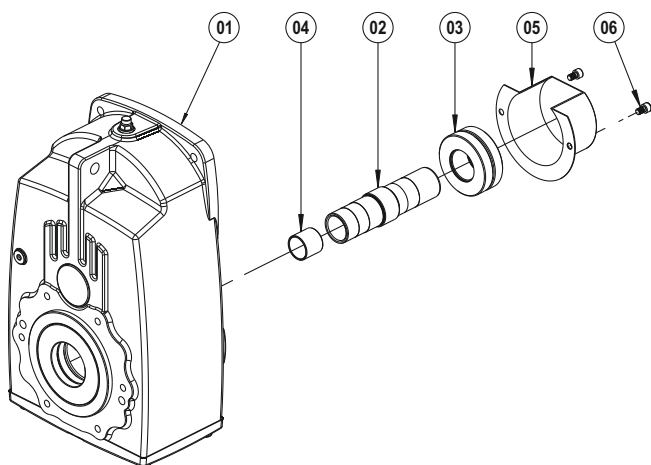


#### Tampon de caoutchouc

- 01 Kit PD
- 02 Tampon de caoutchouc
- 03 Boulonner (DIN 933)
- 04 Ecrou (DIN 934)

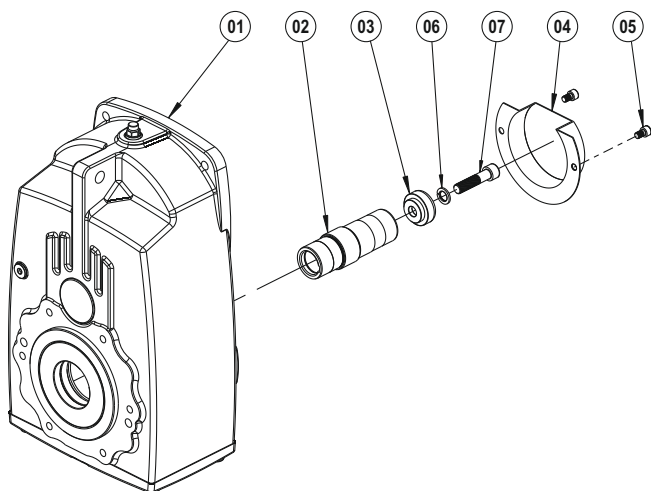
### Accessoires

La liste des pièces peut changer en fonction du taille du réducteur et du taille du moto-réducteur, veuillez contacter notre société pour la liste des pièces détaillée.



#### Frette d'accouplement, Housse de protection

- 01 Kit PD
- 02 Arbre creux avec frette de desserage
- 03 Frette d'accouplement
- 04 Douille entretoise
- 05 Housse de protection
- 06 Boulonner (DIN 912)

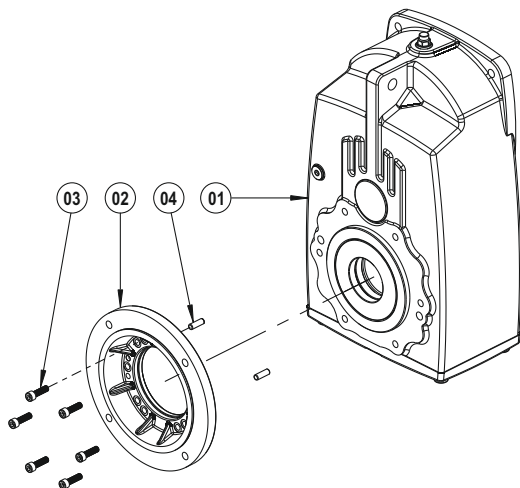


#### Kit de fixation, Housse de protection

- 01 Kit PD
- 02 l'arbre de sortie
- 03 Rondelle d'extracteur
- 04 Housse de protection
- 05 Boulonner (DIN 912)
- 06 Rondelle (DIN 127)
- 07 Boulonner (DIN 912)

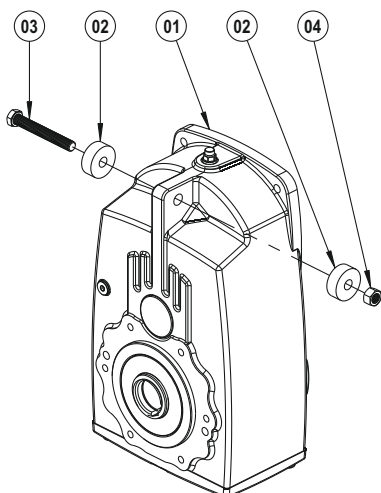
### Accessoires

La liste des pièces peut changer en fonction du taille du réducteur et du taille du moto-réducteur, veuillez contacter notre société pour la liste des pièces détaillée.



#### B5 Bride sortie

- 01 Kit PD
- 02 B5 Bride sortie
- 03 Boulonner (DIN 933)
- 04 Goupille

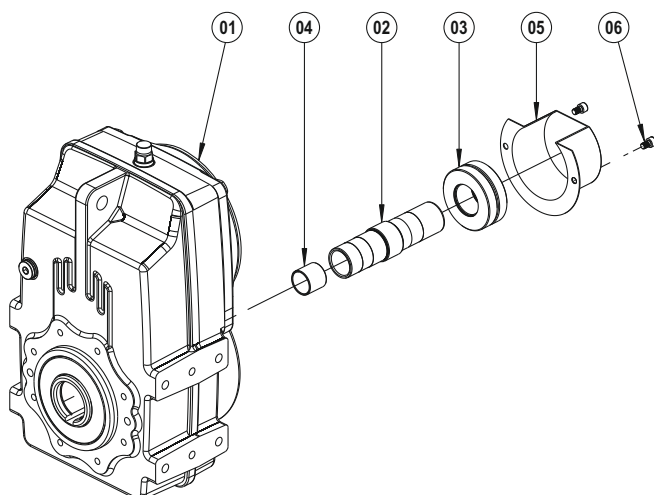


#### Tampon de caoutchouc

- 01 Kit PD
- 02 Tampon de caoutchouc
- 03 Boulonner (DIN 933)
- 04 Ecrou (DIN 934)

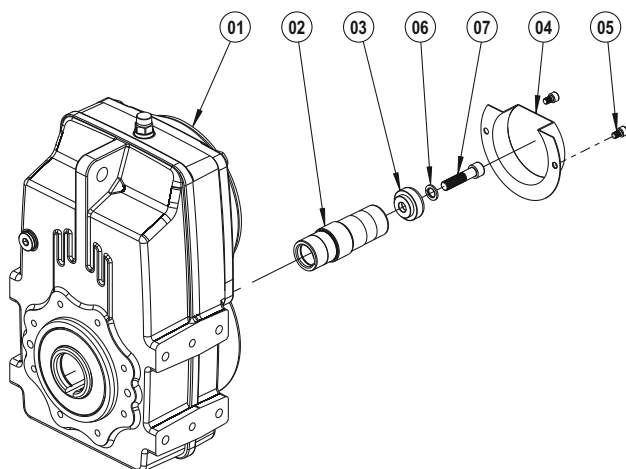
### Accessoires

La liste des pièces peut changer en fonction du taille du réducteur et du taille du moto-réducteur, veuillez contacter notre société pour la liste des pièces détaillée.



#### Frette d'accouplement, Housse de protection

- 01 Kit PD
- 02 Arbre creux avec frette de desserage
- 03 Frette d'accouplement
- 04 Douille entretoise
- 05 Housse de protection
- 06 Boulonner (DIN 912)



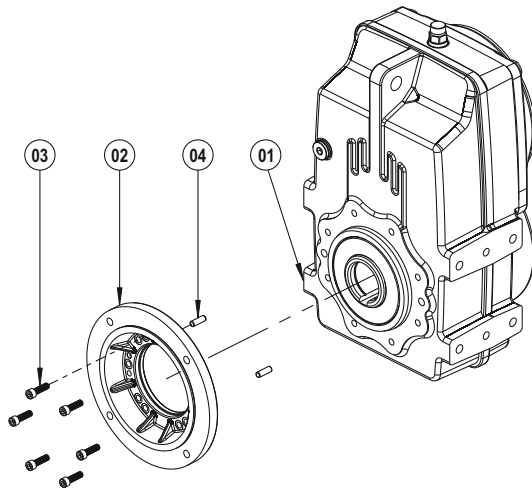
#### Kit de fixation, Housse de protection

- 01 Kit PD
- 02 l'arbre de sortie
- 03 Rondelle d'extracteur
- 04 Housse de protection
- 05 Boulonner (DIN 912)
- 06 Rondelle (DIN 127)
- 07 Boulonner (DIN 912)



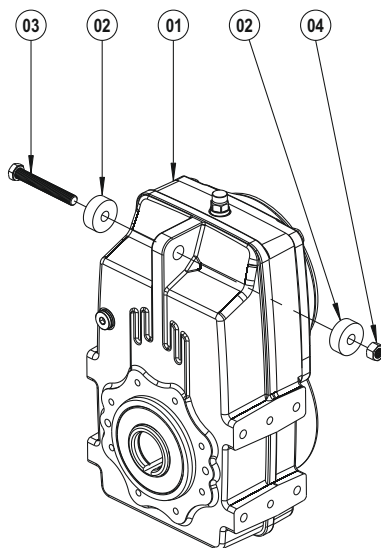
### Accessoires

La liste des pièces peut changer en fonction du taille du réducteur et du taille du moto-réducteur, veuillez contacter notre société pour la liste des pièces détaillée.



#### B5 Bride sortie

- 01 Kit PD
- 02 B5 Bride sortie
- 03 Boulonner (DIN 933)
- 04 Goupille

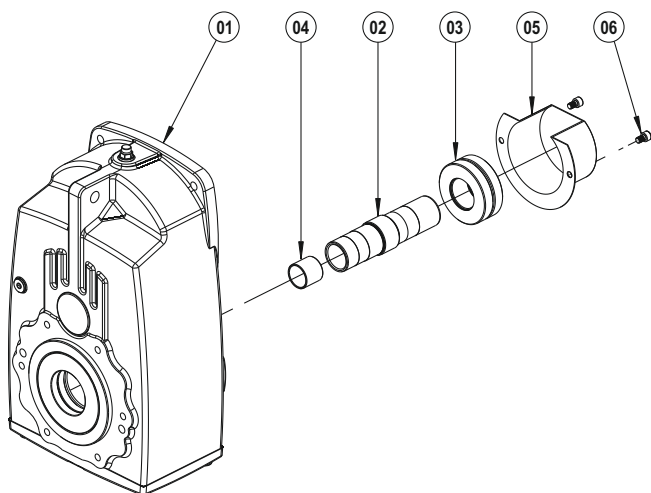


#### Tampon de caoutchouc

- 01 Kit PD
- 02 Tampon de caoutchouc
- 03 Boulonner (DIN 933)
- 04 Ecrou (DIN 934)

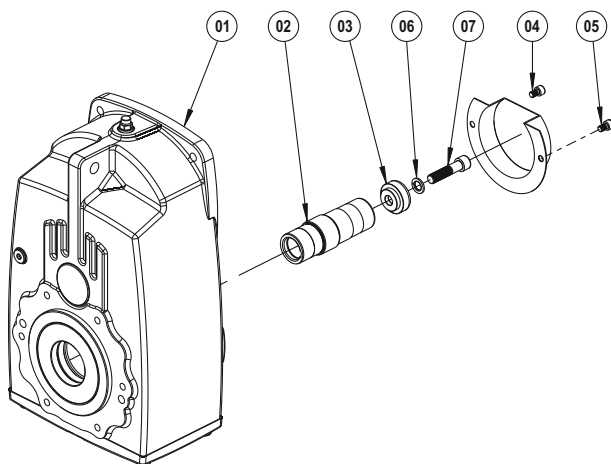
### Accessoires

La liste des pièces peut changer en fonction du taille du réducteur et du taille du moto-réducteur, veuillez contacter notre société pour la liste des pièces détaillée.



#### Frette d'accouplement, Housse de protection

- 01 Kit PD
- 02 Arbre creux avec frette de desserage
- 03 Frette d'accouplement
- 04 Douille entretoise
- 05 Housse de protection
- 06 Boulonner (DIN 912)

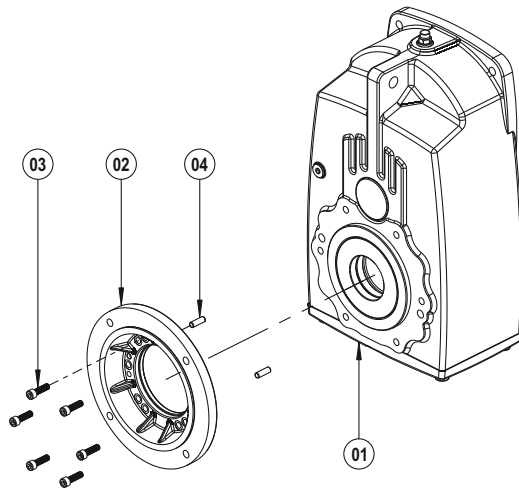


#### Kit de fixation, Housse de protection

- 01 Kit PD
- 02 l'arbre de sortie
- 03 Rondelle d'extracteur
- 04 Housse de protection
- 05 Boulonner (DIN 912)
- 06 Rondelle (DIN 127)
- 07 Boulonner (DIN 912)

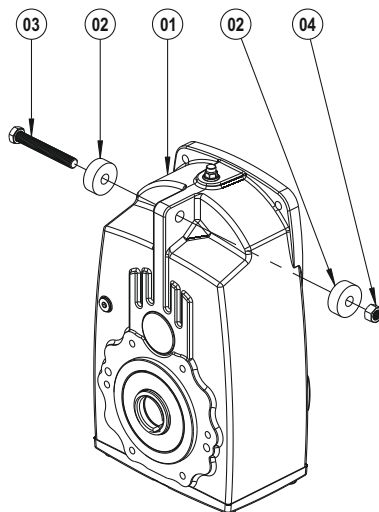
### Accessoires

La liste des pièces peut changer en fonction du taille du réducteur et du taille du moto-réducteur, veuillez contacter notre société pour la liste des pièces détaillée.



#### B5 Bride sortie

- 01 Kit PD
- 02 B5 Bride sortie
- 03 Boulonner (DIN 933)
- 04 Goupille

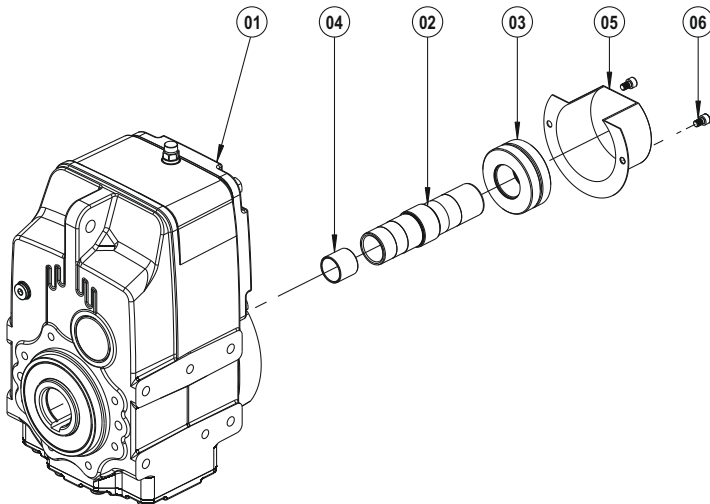


#### Tampon de caoutchouc

- 01 Kit PD
- 02 Tampon de caoutchouc
- 03 Boulonner (DIN 933)
- 04 Ecrou (DIN 934)

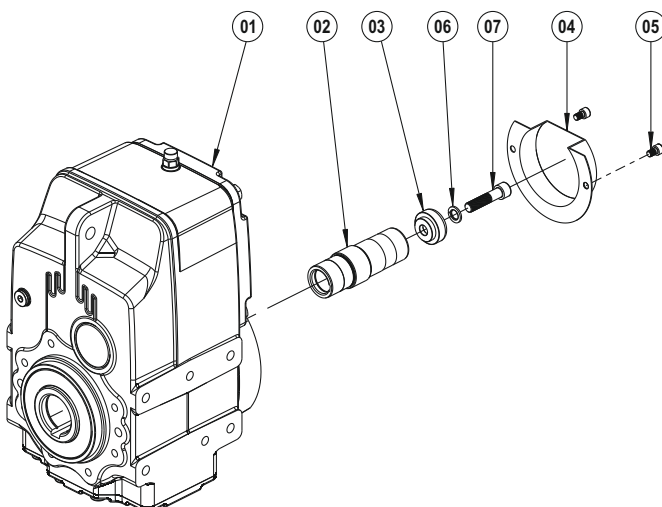
### Accessoires

La liste des pièces peut changer en fonction du taille du réducteur et du taille du moto-réducteur, veuillez contacter notre société pour la liste des pièces détaillée.



#### Frette d'accouplement, Housse de protection

- 01 Kit PD
- 02 Arbre creux avec frette de desserage
- 03 Frette d'accouplement
- 04 Douille entretoise
- 05 Housse de protection
- 06 Boulonner (DIN 912)

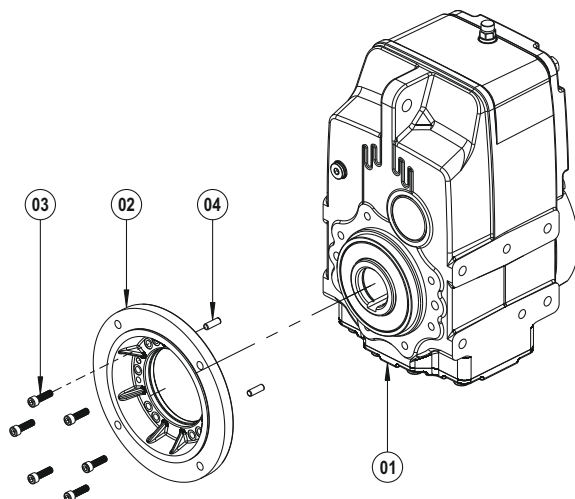


#### Kit de fixation, Housse de protection

- 01 Kit PD
- 02 l'arbre de sortie
- 03 Rondelle d'extracteur
- 04 Housse de protection
- 05 Boulonner (DIN 912)
- 06 Rondelle (DIN 127)
- 07 Boulonner (DIN 912)

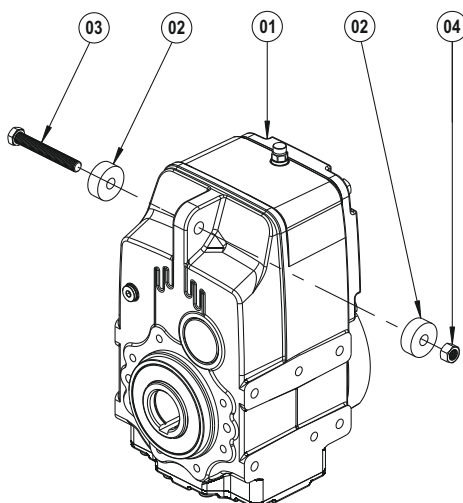
### Accessoires

La liste des pièces peut changer en fonction du taille du réducteur et du taille du moto-réducteur, veuillez contacter notre société pour la liste des pièces détaillée.



#### B5 Bride sortie

- 01 Kit PD
- 02 B5 Bride sortie
- 03 Boulonner (DIN 933)
- 04 Goupille

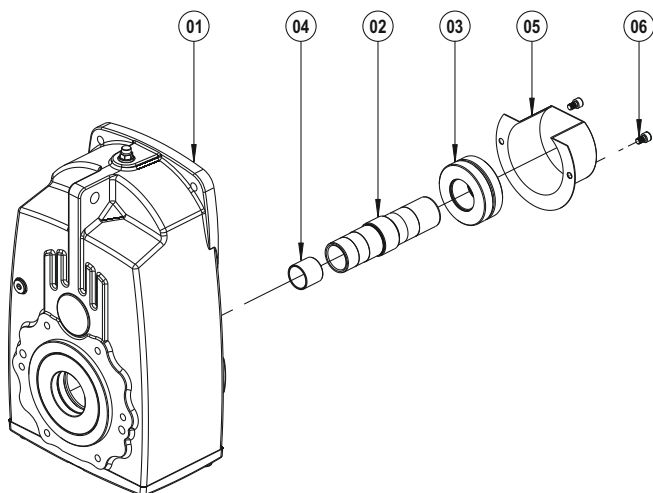


#### Tampon de caoutchouc

- 01 Kit PD
- 02 Tampon de caoutchouc
- 03 Boulonner (DIN 933)
- 04 Ecrou (DIN 934)

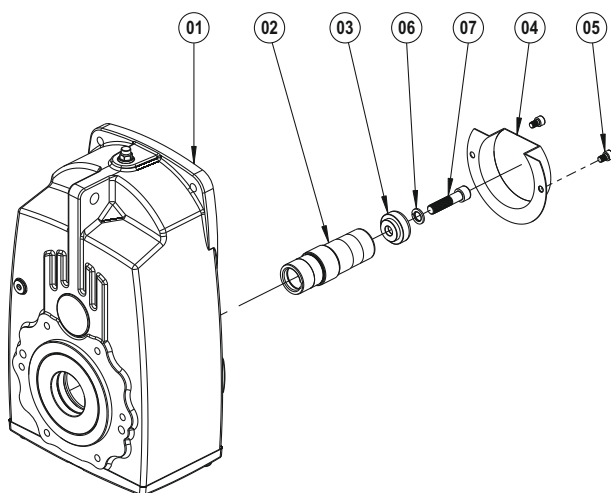
### Accessoires

La liste des pièces peut changer en fonction du taille du réducteur et du taille du moto-réducteur, veuillez contacter notre société pour la liste des pièces détaillée.



#### Frette d'accouplement, Housse de protection

- 01 Kit PD
- 02 Arbre creux avec frette de desserage
- 03 Frette d'accouplement
- 04 Douille entretoise
- 05 Housse de protection
- 06 Boulonner (DIN 912)

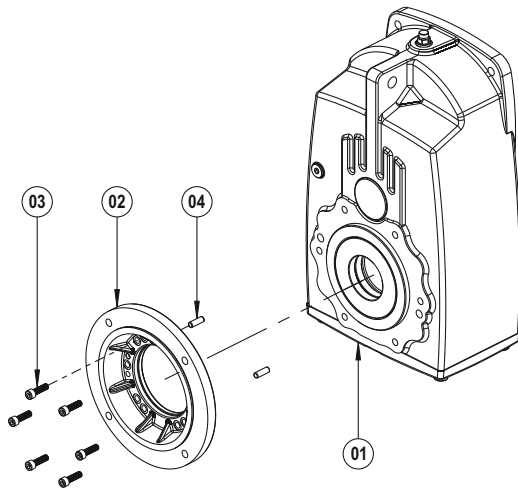


#### Kit de fixation, Housse de protection

- 01 Kit PD
- 02 l'arbre de sortie
- 03 Rondelle d'extracteur
- 04 Housse de protection
- 05 Boulonner (DIN 912)
- 06 Rondelle (DIN 127)
- 07 Boulonner (DIN 912)

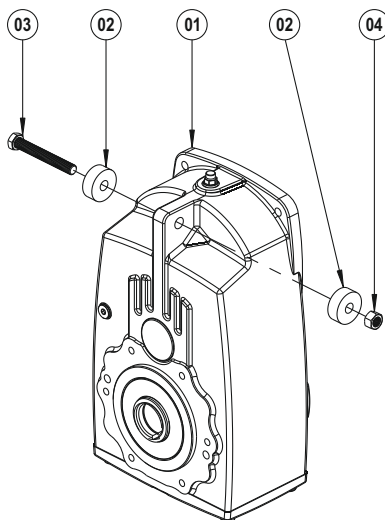
### Accessoires

La liste des pièces peut changer en fonction du taille du réducteur et du taille du moto-réducteur, veuillez contacter notre société pour la liste des pièces détaillée.



#### B5 Bride sortie

- 01 Kit PD
- 02 B5 Bride sortie
- 03 Boulonner (DIN 933)
- 04 Goupille

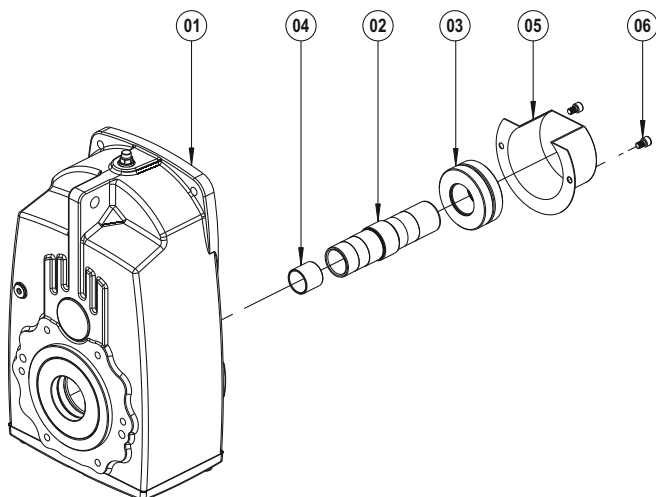


#### Tampon de caoutchouc

- 01 Kit PD
- 02 Tampon de caoutchouc
- 03 Boulonner (DIN 933)
- 04 Ecrou (DIN 934)

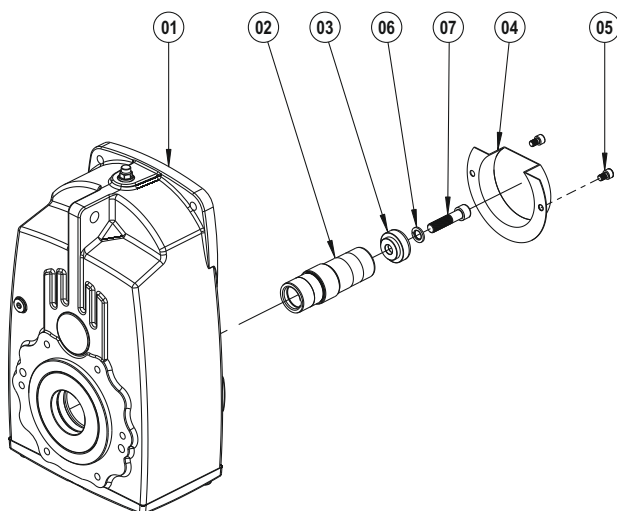
### Accessoires

La liste des pièces peut changer en fonction du taille du réducteur et du taille du moto-réducteur, veuillez contacter notre société pour la liste des pièces détaillée.



#### Frette d'accouplement, Housse de protection

- 01 Kit PD
- 02 Arbre creux avec frette de desserage
- 03 Frette d'accouplement
- 04 Douille entretoise
- 05 Housse de protection
- 06 Boulonner (DIN 912)



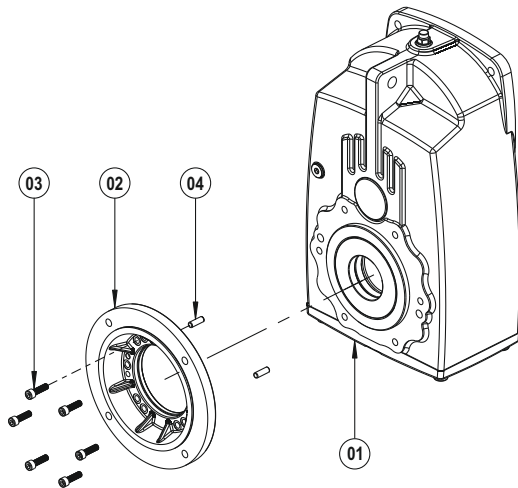
#### Kit de fixation, Housse de protection

- 01 Kit PD
- 02 l'arbre de sortie
- 03 Rondelle d'extracteur
- 04 Housse de protection
- 05 Boulonner (DIN 912)
- 06 Rondelle (DIN 127)
- 07 Boulonner (DIN 912)



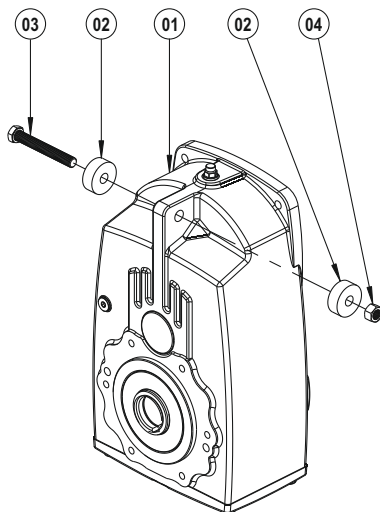
### Accessoires

La liste des pièces peut changer en fonction du taille du réducteur et du taille du moto-réducteur, veuillez contacter notre société pour la liste des pièces détaillée.



#### B5 Bride sortie

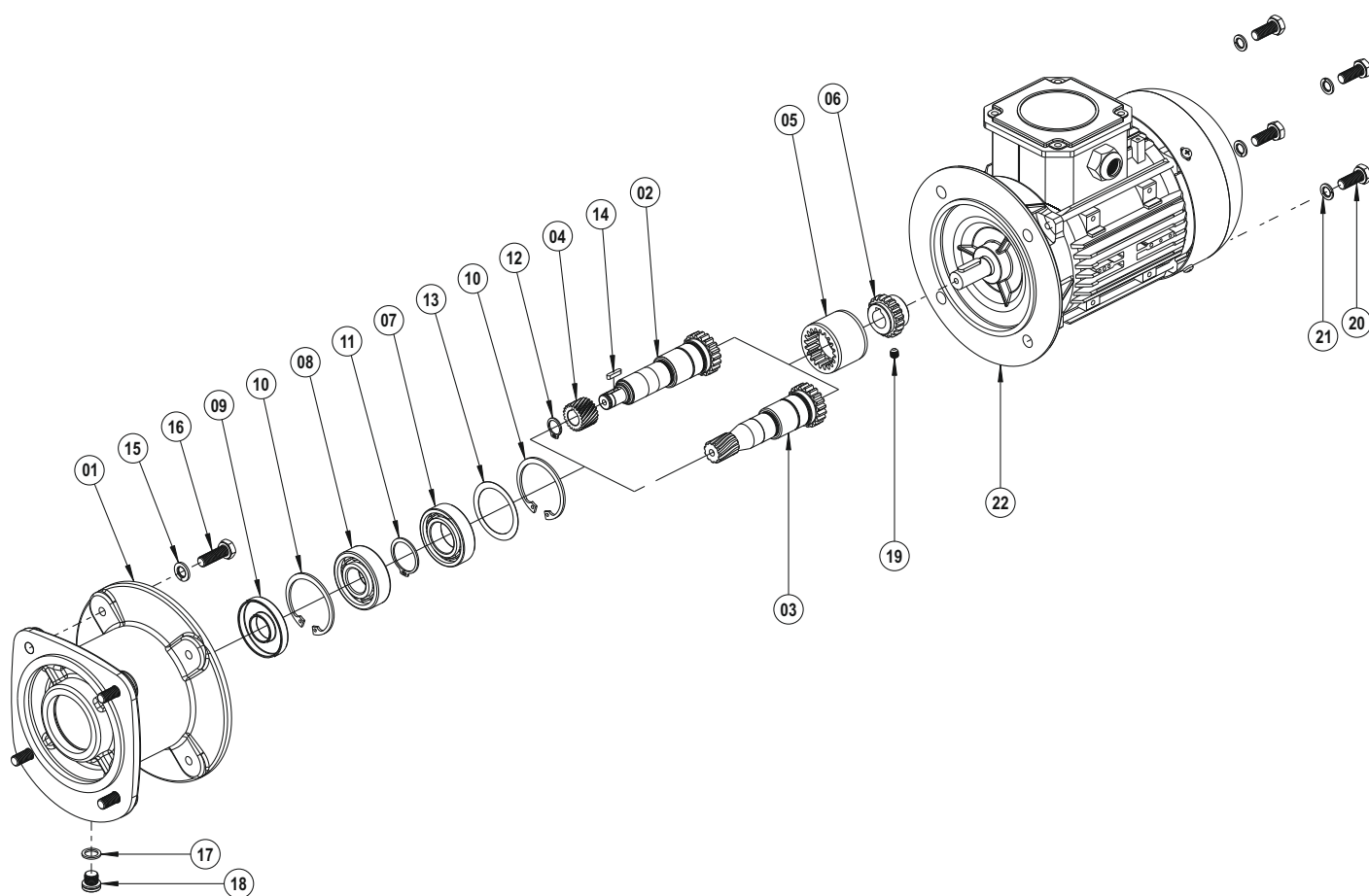
- 01 Kit PD
- 02 B5 Bride sortie
- 03 Boulonner (DIN 933)
- 04 Goupille



#### Tampon de caoutchouc

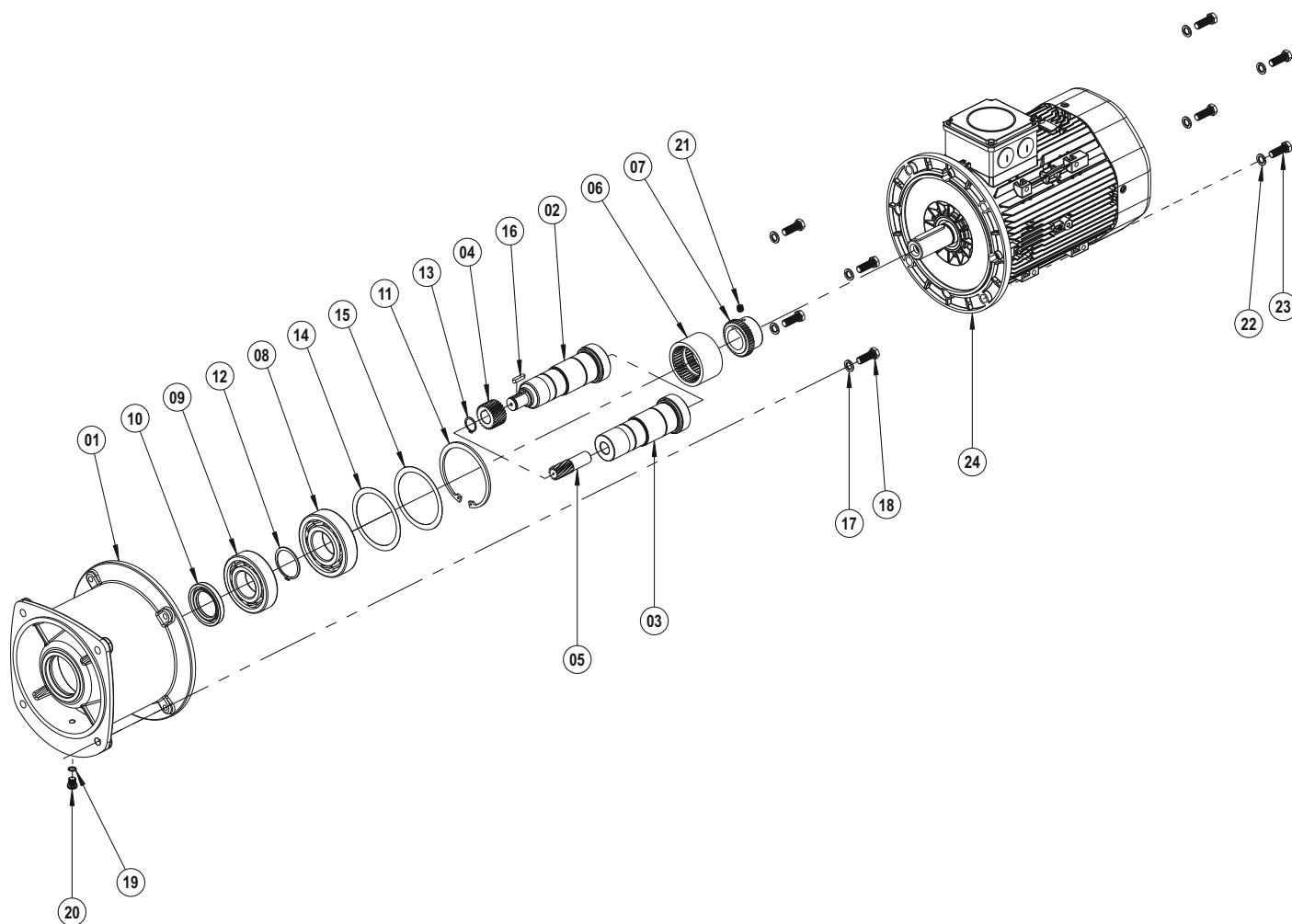
- 01 Kit PD
- 02 Tampon de caoutchouc
- 03 Boulonner (DIN 933)
- 04 Ecrou (DIN 934)

La liste des pièces peut changer en fonction du taille du réducteur et du taille du moto-réducteur, veuillez contacter notre société pour la liste des pièces détaillée.



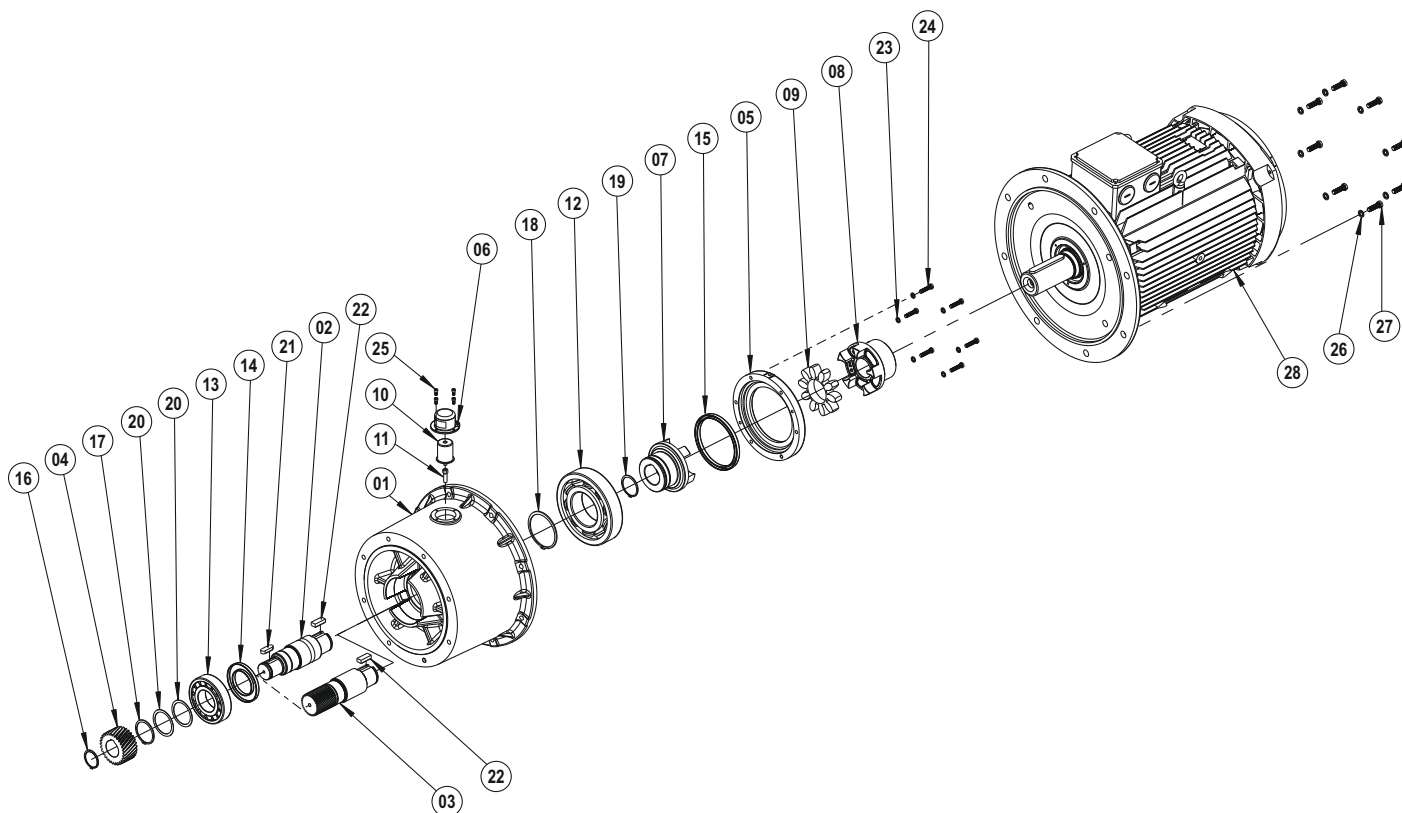
- 01 Corps
- 02 IEC Arbre (Avec clavette)
- 03 IEC Arbre (à engrenages)
- 04 Rove d'entrée (Avec clavette)
- 05 Accouplement (plastique)
- 06 Accouplement (Métal)
- 07 Roulement à billes
- 08 Roulement à billes
- 09 Joint Huile
- 10 Circlip (DIN 472)
- 11 Circlip (DIN 471)
- 12 Circlip (DIN 471)
- 13 Rondelle d'ajustage (DIN 988)
- 14 Clavette (DIN 6885)
- 15 Rondelle (DIN 127)
- 16 Boulonner (DIN 933)
- 17 Rondelle (DIN 7603)
- 18 Bouchon d'huile (DIN 908)
- 19 Boulonner (DIN 916)
- 20 Boulonner (DIN 933)
- 21 Rondelle (DIN 127)
- 22 Moteur

La liste des pièces peut changer en fonction du taille du réducteur et du taille du moto-réducteur, veuillez contacter notre société pour la liste des pièces détaillée.



- 01 Corps
- 02 IEC Arbre (Avec clavette)
- 03 IEC Arbre
- 04 Engrenage Z1 (Avec clavette)
- 05 Engrenage Z1
- 06 Accouplement (plastique)
- 07 Accouplement (Métal)
- 08 Roulement à billes
- 09 Roulement à billes
- 10 Joint Huile
- 11 Circlip (DIN 472)
- 12 Circlip (DIN 471)
- 13 Circlip (DIN 471)
- 14 Rondelle d'ajustage (DIN 988)
- 15 Rondelle d'ajustage (DIN 988)
- 16 Clavette (DIN 6885)
- 17 Rondelle (DIN 127)
- 18 Boulonner (DIN 933)
- 19 Rondelle (DIN 7603)
- 20 Bouchon d'huile (DIN 908)
- 21 Boulonner (DIN 916)
- 22 Rondelle (DIN 127)
- 23 Boulonner (DIN 933)
- 24 Moteur

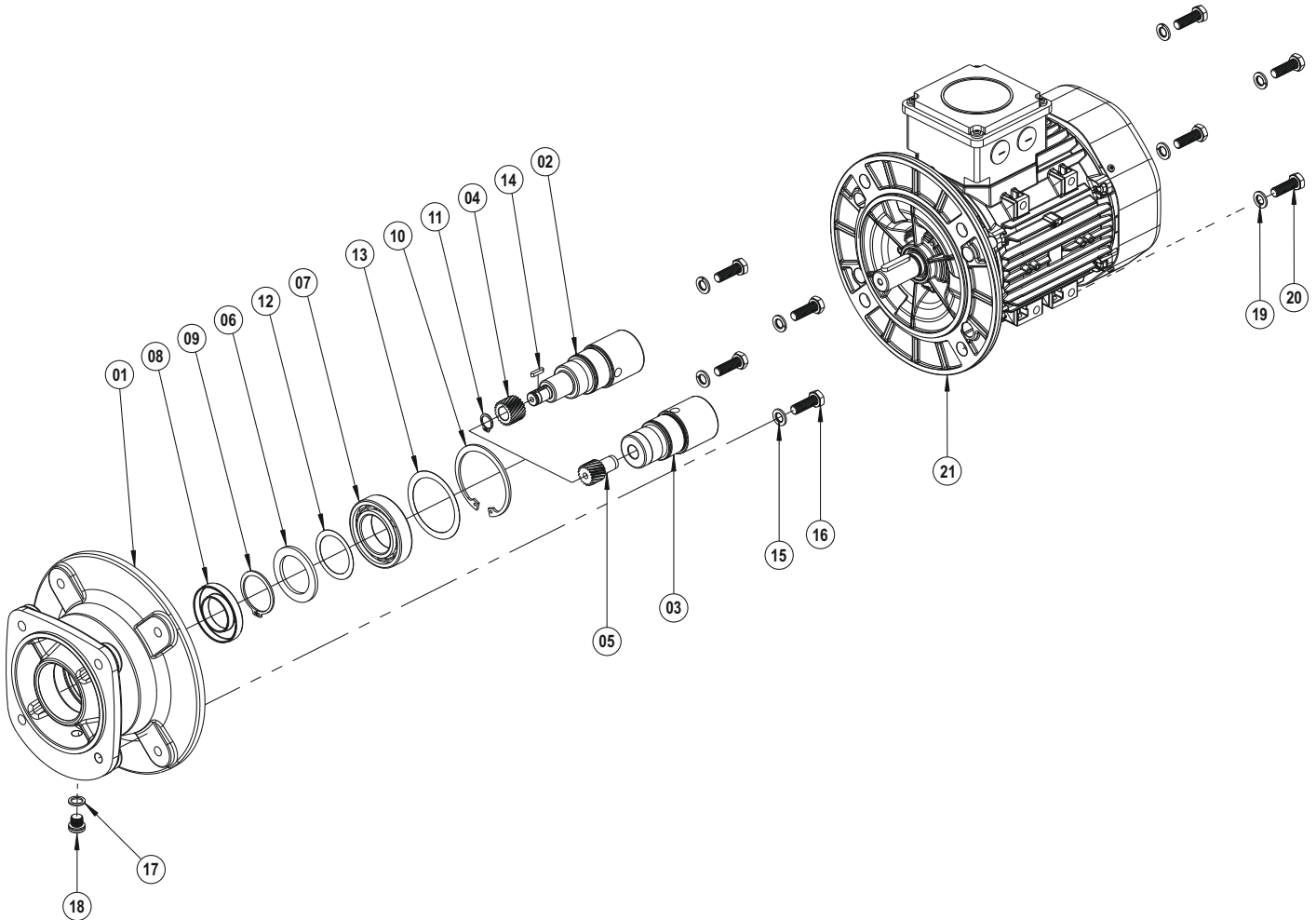
La liste des pièces peut changer en fonction du taille du réducteur et du taille du moto-réducteur, veuillez contacter notre société pour la liste des pièces détaillée.



- 01 Corps
- 02 IEC Arbre (Avec clavette)
- 03 IEC Arbre (à engrenages)
- 04 Engrenage Z1 (Avec clavette)
- 05 la bride de palier
- 06 Couverture de lubrification
- 07 Accouplement (côté boîte de vitesses)
- 08 Accouplement (côté moteur)
- 09 Spider
- 10 Tube de lubrification automatique
- 11 Adaptateur de lubrificateur automatique
- 12 Roulement à billes
- 13 Roulement à billes
- 14 Joint Huile
- 15 Joint Huile
- 16 Circlip (DIN 471)
- 17 Circlip (DIN 471)
- 18 Circlip (DIN 471)
- 19 Circlip (DIN 471)
- 20 Rondelle d'ajustage (DIN 988)
- 21 Clavette (DIN 6885)
- 22 Clavette (DIN 6885)
- 23 Rondelle (DIN 127)
- 24 Boulonner (DIN 933)
- 25 Boulonner (DIN 912)
- 26 Rondelle (DIN 127)
- 27 Boulonner (DIN 933)
- 28 Moteur

**PAM B5 / 63 ... 315**

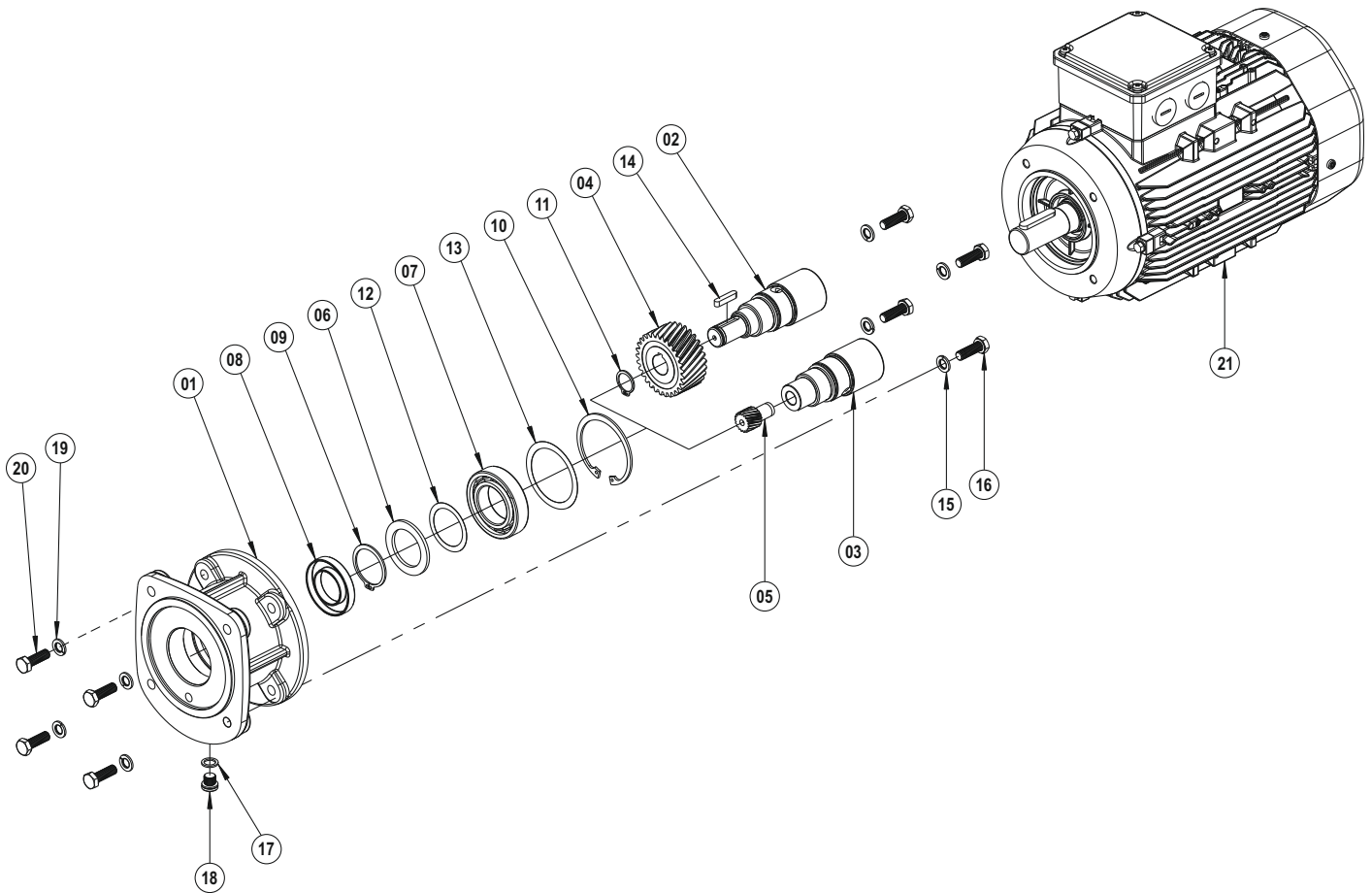
La liste des pièces peut changer en fonction du taille du réducteur et du taille du moto-réducteur, veuillez contacter notre société pour la liste des pièces détaillée.



- 01 Corps
- 02 PAM Arbre (Avec clavette)
- 03 PAM Arbre
- 04 Engrenage Z1 (Avec clavette)
- 05 Engrenage Z1
- 06 Rondelle
- 07 Roulement à billes
- 08 Joint Huile
- 09 Circlip (DIN 471)
- 10 Circlip (DIN 472)
- 11 Circlip (DIN 471)
- 12 Rondelle d'ajustage (DIN 988)
- 13 Rondelle d'ajustage (DIN 988)
- 14 Clavette (DIN 6885)
- 15 Rondelle (DIN 127)
- 16 Boulonner (DIN 933)
- 17 Rondelle (DIN 7603)
- 18 Bouchon d'huile (DIN 908)
- 19 Rondelle (DIN 127)
- 20 Boulonner (DIN 933)
- 21 Moteur

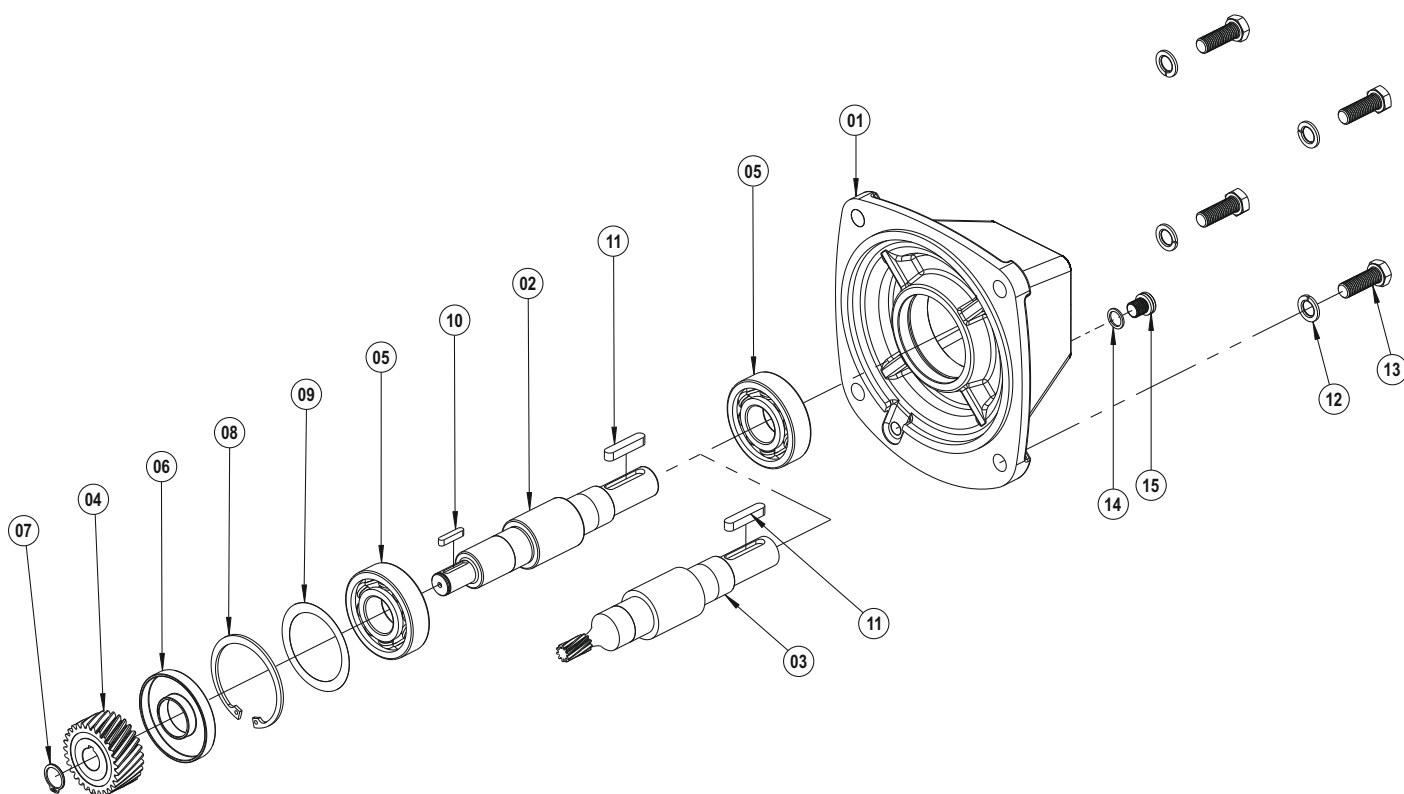
**PAM B14 / 63 ... 132**

La liste des pièces peut changer en fonction du taille du réducteur et du taille du moto-réducteur, veuillez contacter notre société pour la liste des pièces détaillée.



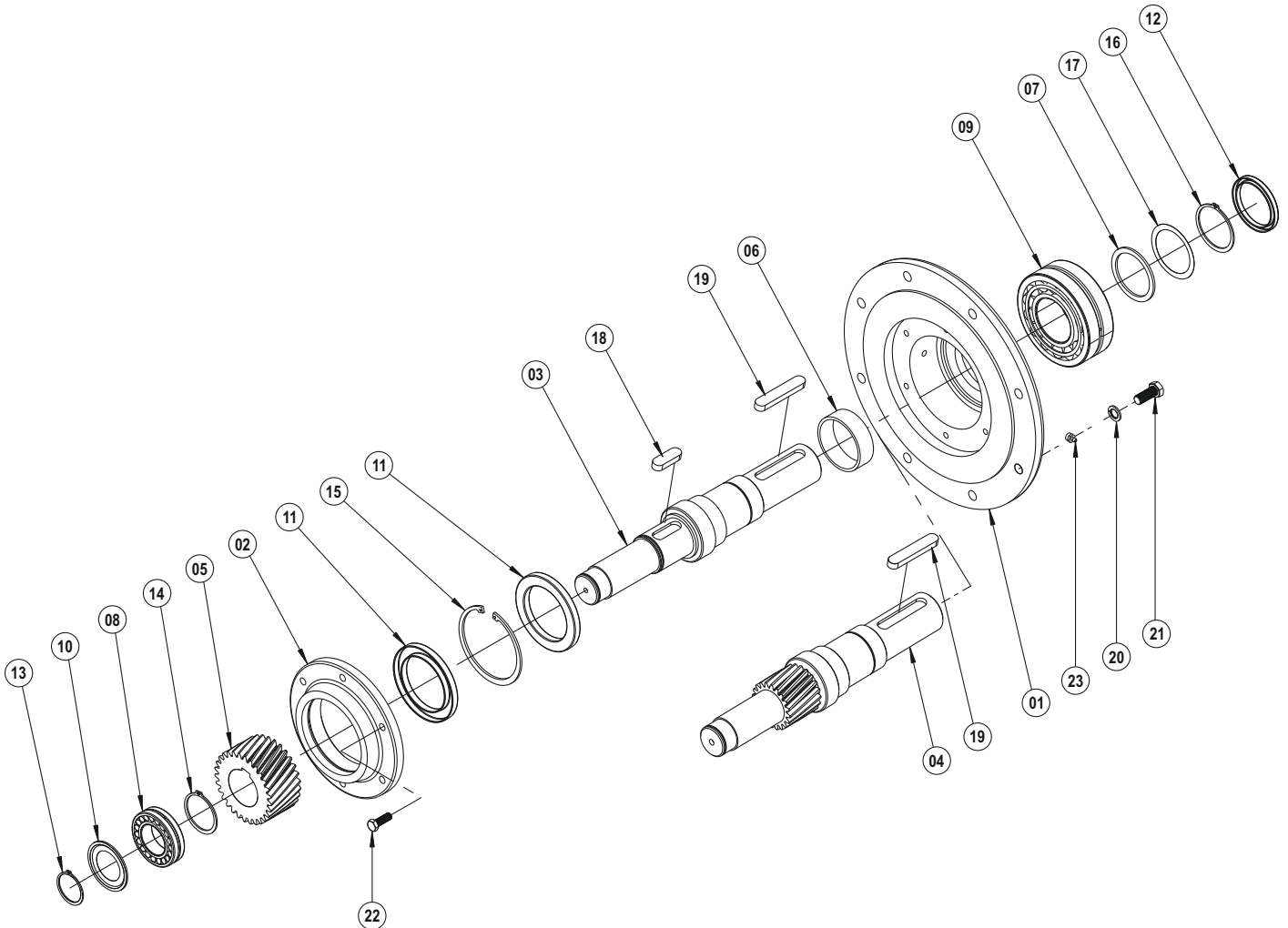
- 01 Corps
- 02 PAM Arbre (Avec clavette)
- 03 PAM Arbre
- 04 Engrenage Z1 (Avec clavette)
- 05 Engrenage Z1
- 06 Rondelle
- 07 Roulement à billes
- 08 Joint Huile
- 09 Circlip (DIN 471)
- 10 Circlip (DIN 472)
- 11 Circlip (DIN 471)
- 12 Rondelle d'ajustage (DIN 988)
- 13 Rondelle d'ajustage (DIN 988)
- 14 Clavette (DIN 6885)
- 15 Rondelle (DIN 127)
- 16 Boulonner (DIN 933)
- 17 Rondelle (DIN 7603)
- 18 Bouchon d'huile (DIN 908)
- 19 Rondelle (DIN 127)
- 20 Boulonner (DIN 933)
- 21 Moteur

La liste des pièces peut changer en fonction du taille du réducteur et du taille du moto-réducteur, veuillez contacter notre société pour la liste des pièces détaillée.



- 01 Corps
- 02 W Arbre (Avec clavette)
- 03 W Arbre (à engrenages)
- 04 Engrenage Z1 (Avec clavette)
- 05 Roulement à billes
- 06 Joint Huile
- 07 Circlip (DIN 471)
- 08 Circlip (DIN 472)
- 09 Rondelle d'ajustage (DIN 988)
- 10 Clavette (DIN 6885)
- 11 Clavette (DIN 6885)
- 12 Rondelle (DIN 127)
- 13 Boulonner (DIN 933)
- 14 Rondelle (DIN 7603)
- 15 Bouchon d'huile (DIN 908)

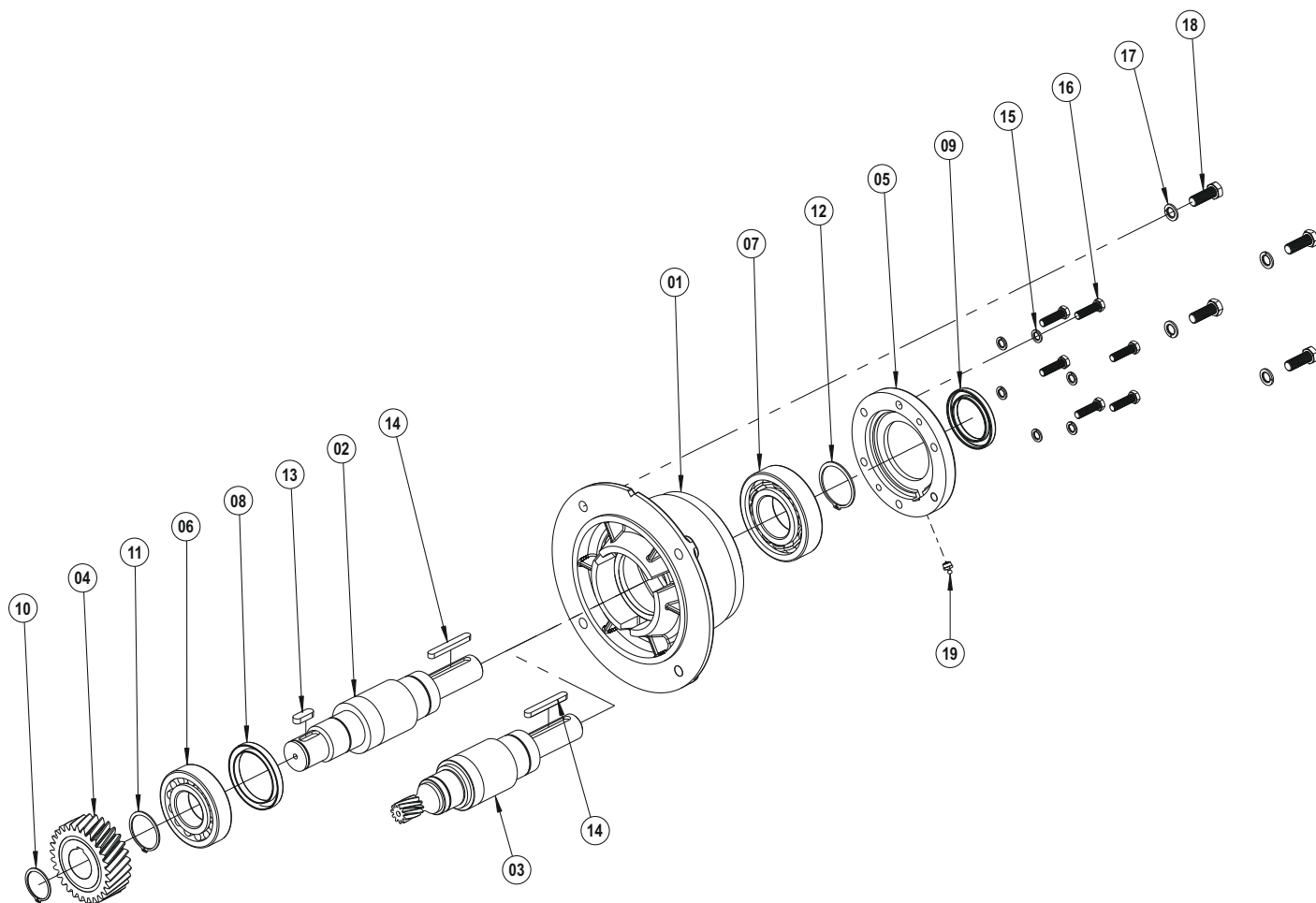
La liste des pièces peut changer en fonction de la taille du réducteur et du taille du moto-réducteur, veuillez contacter notre société pour la liste des pièces détaillée.



- 01 Corps
- 02 Couvercle de palier
- 03 W Arbre (Avec clavette)
- 04 W Arbre (à engrenages)
- 05 Engrenage Z1 (Avec clavette)
- 06 Bague de réduction
- 07 Rondelle
- 08 Roulement à billes
- 09 Roulement à billes
- 10 Nilos-Ring
- 11 Joint Huile
- 12 Joint Huile
- 13 Circlip (DIN 471)
- 14 Circlip (DIN 471)
- 15 Circlip (DIN 472)
- 16 Circlip (DIN 471)
- 17 Rondelle d'ajustage (DIN 988)
- 18 Clavette (DIN 6885)
- 19 Clavette (DIN 6885)
- 20 Rondelle (DIN 127)
- 21 Boulonner (DIN 933)
- 22 Boulonner (DIN 933)
- 23 Graisseur

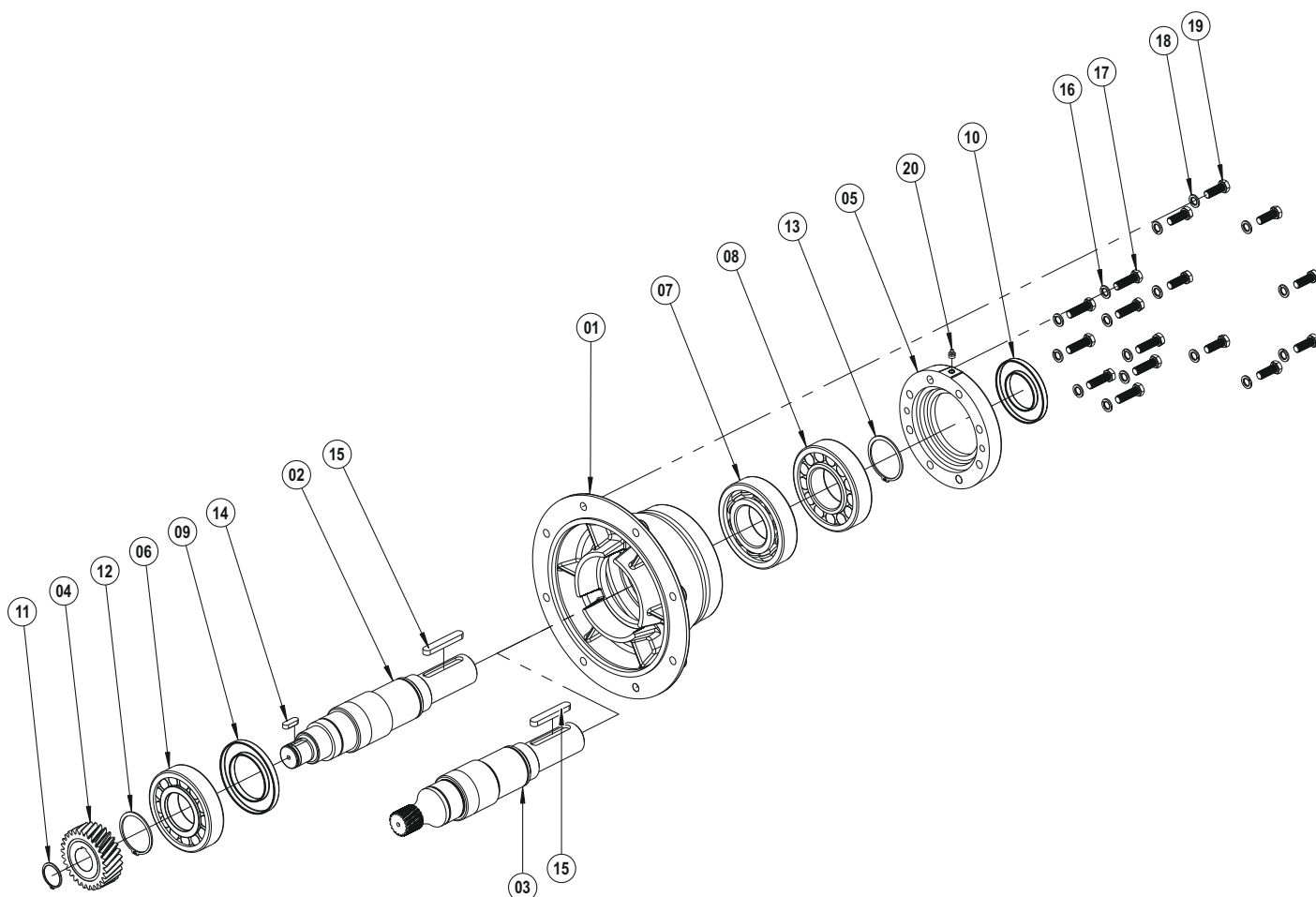


La liste des pièces peut changer en fonction du taille du réducteur et du taille du moto-réducteur, veuillez contacter notre société pour la liste des pièces détaillée.



- 01 Corps
- 02 W Arbre (Avec clavette)
- 03 W Arbre (à engrenages)
- 04 Engrenage Z1 (Avec clavette)
- 05 la bride de palier
- 06 Roulement à billes
- 07 Roulement à billes
- 08 Joint Huile
- 09 Joint Huile
- 10 Circlip (DIN 471)
- 11 Circlip (DIN 471)
- 12 Circlip (DIN 471)
- 13 Clavette (DIN 6885)
- 14 Clavette (DIN 6885)
- 15 Rondelle (DIN 127)
- 16 Boulonner (DIN 933)
- 17 Rondelle (DIN 127)
- 18 Boulonner (DIN 933)
- 19 Graisseur

La liste des pièces peut changer en fonction du taille du réducteur et du taille du moto-réducteur, veuillez contacter notre société pour la liste des pièces détaillée.



- 01 Corps
- 02 W Arbre (Avec clavette)
- 03 W Arbre (à engrenages)
- 04 Engrenage Z1 (Avec clavette)
- 05 la bride de palier
- 06 Roulement à billes
- 07 Roulement à billes
- 08 Roulement à billes
- 09 Joint Huile
- 10 Joint Huile
- 11 Circlip (DIN 471)
- 12 Circlip (DIN 471)
- 13 Circlip (DIN 471)
- 14 Clavette (DIN 6885)
- 15 Clavette (DIN 6885)
- 16 Rondelle (DIN 127)
- 17 Boulonner (DIN 933)
- 18 Rondelle (DIN 127)
- 19 Boulonner (DIN 933)
- 20 Graisseur





- Ata OSB Mah. Astim 1. Cad. No: 4, Pk 105 Efeler / Aydın / TÜRKİYE
- T: +90 256 231 19 12 - 16 (pbx)
- F: +90 256 231 19 17
- info@pgr.com.tr - satissonrasi@pgr.com.tr
- www.pgr.com.tr