

www.pgr.com.tr

PGR[®]
DRIVE TECHNOLOGIES

| RU |

ОБЩИЙ СПИСОК ЗАПЧАСТЕЙ

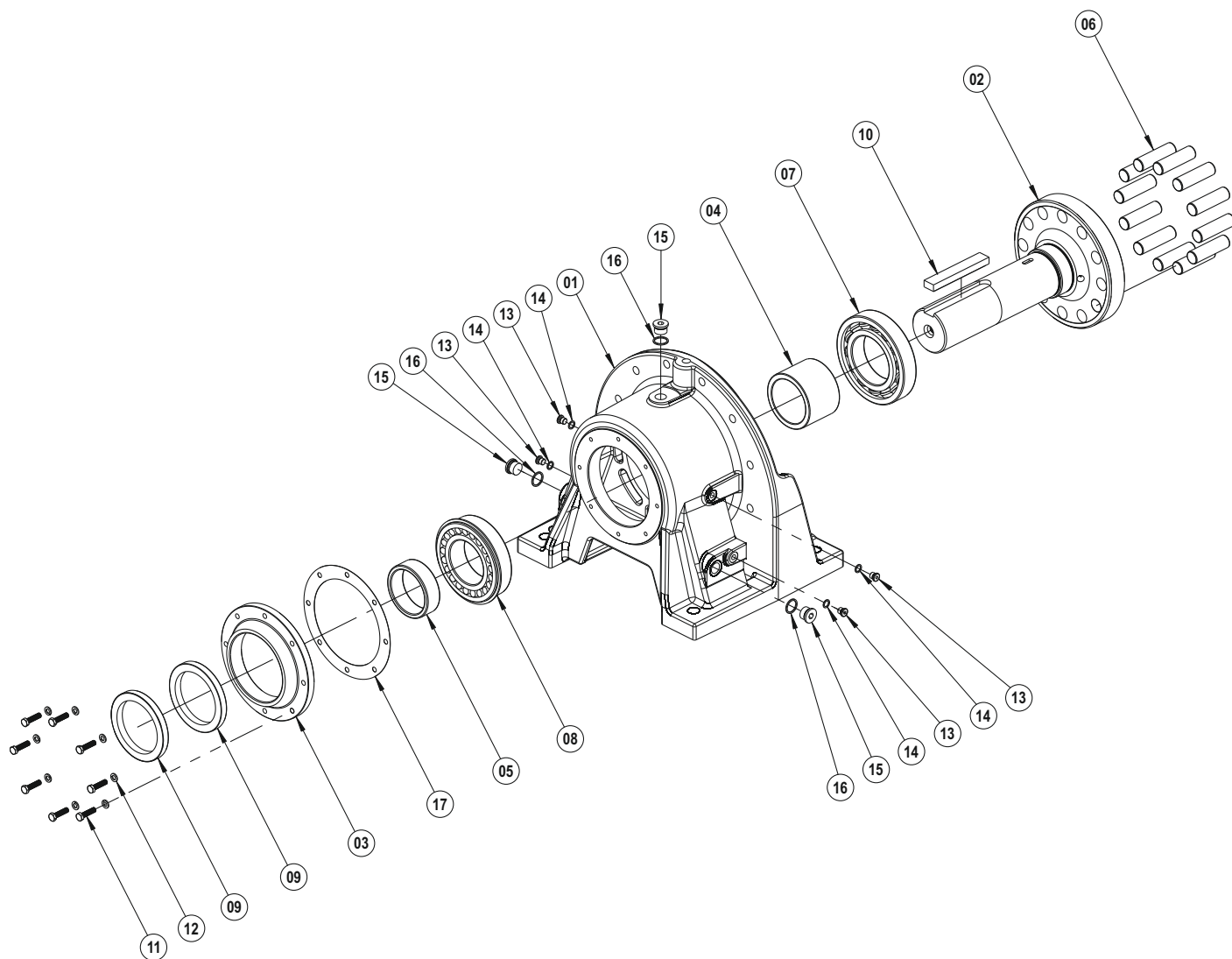
PCD | **Серия**

Циклоидные редуктора

Мы оставляем за собой право частично или полностью изменить или отменить информацию в нашем каталоге без предварительного уведомления.

PGR[®]
DRIVE TECHNOLOGIES

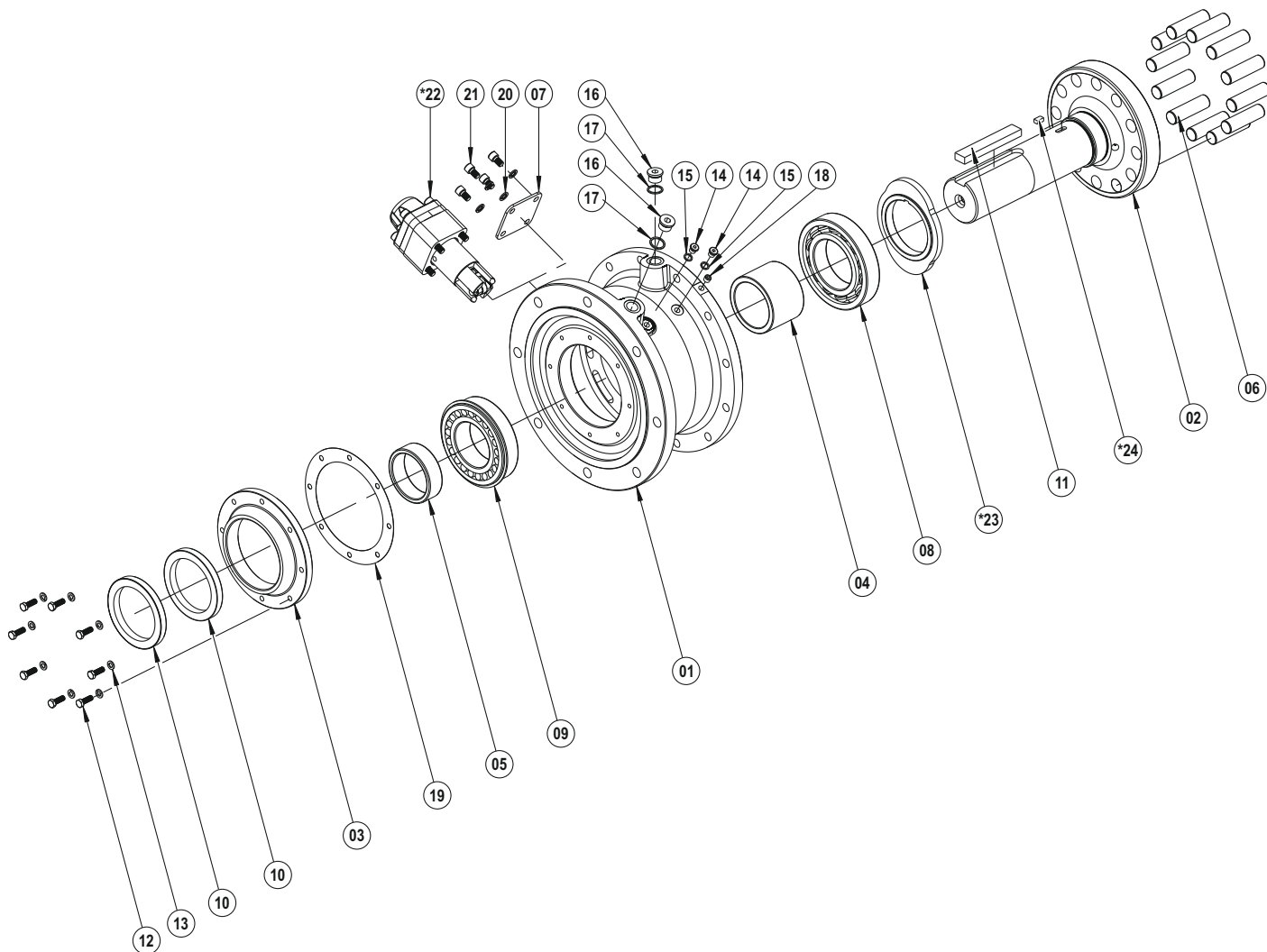
PCD 607-627 Н выходной комплект



- 01 Корпус
- 02 Выходной Вал
- 03 Крышка Корпуса
- 04 Кольцо
- 05 Выходное кольцо
- 06 Штифт привода вала
- 07 Подшипник
- 08 Подшипник
- 09 Масляный Сальник
- 10 Шпонка В (DIN 6885)
- 11 Болт (DIN 933)
- 12 Шайба (DIN 127)
- 13 Масляная Пробка (DIN 908)
- 14 Шайба (DIN 7603)
- 15 Масляная Пробка (DIN 908)
- 16 Шайба (DIN 7603)
- 17 Кольцо

PCD 607-627 V выходной комплект

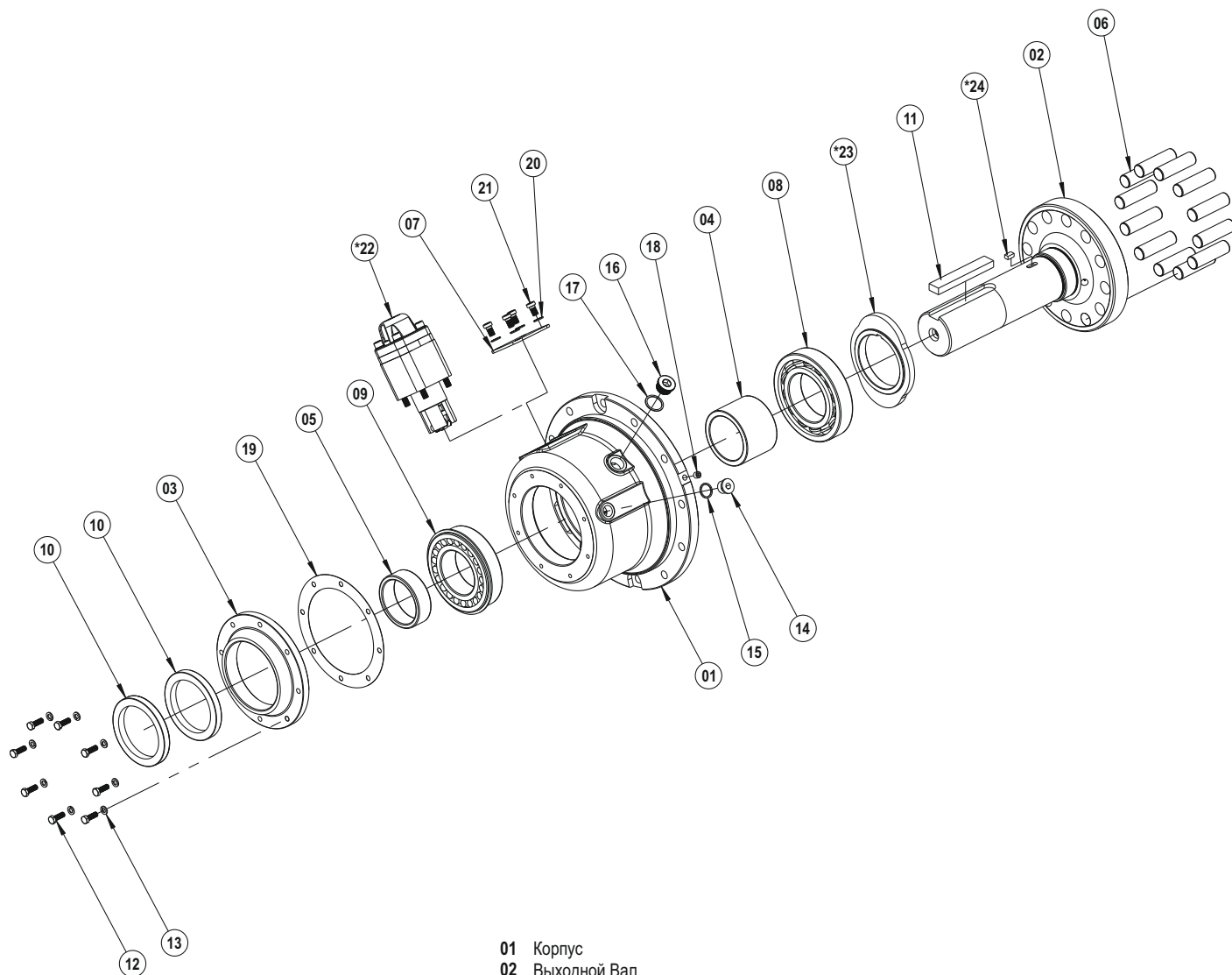
* Детали, отмеченные звездочкой будут добавлены в монтажную позицию M4



- 01 Корпус
- 02 Выходной Вал
- 03 Крышка Корпуса
- 04 Кольцо
- 05 Выходное кольцо
- 06 Штифт привода вала
- 07 Крышка
- 08 Подшипник
- 09 Подшипник
- 10 Масляный Сальник
- 11 Шпонка В (DIN 6885)
- 12 Болт (DIN 933)
- 13 Шайба (DIN 127)
- 14 Масляная Пробка (DIN 908)
- 15 Шайба (DIN 7603)
- 16 Масляная Пробка (DIN 908)
- 17 Шайба (DIN 7603)
- 18 Установочный Винт (DIN 916)
- 19 Кольцо
- 20 Шайба (DIN 127)
- 21 Болт (DIN 7984)
- 22 *Комплект насоса
- 23 *Распределительный вал
- 24 *Шпонка В (DIN 6885)

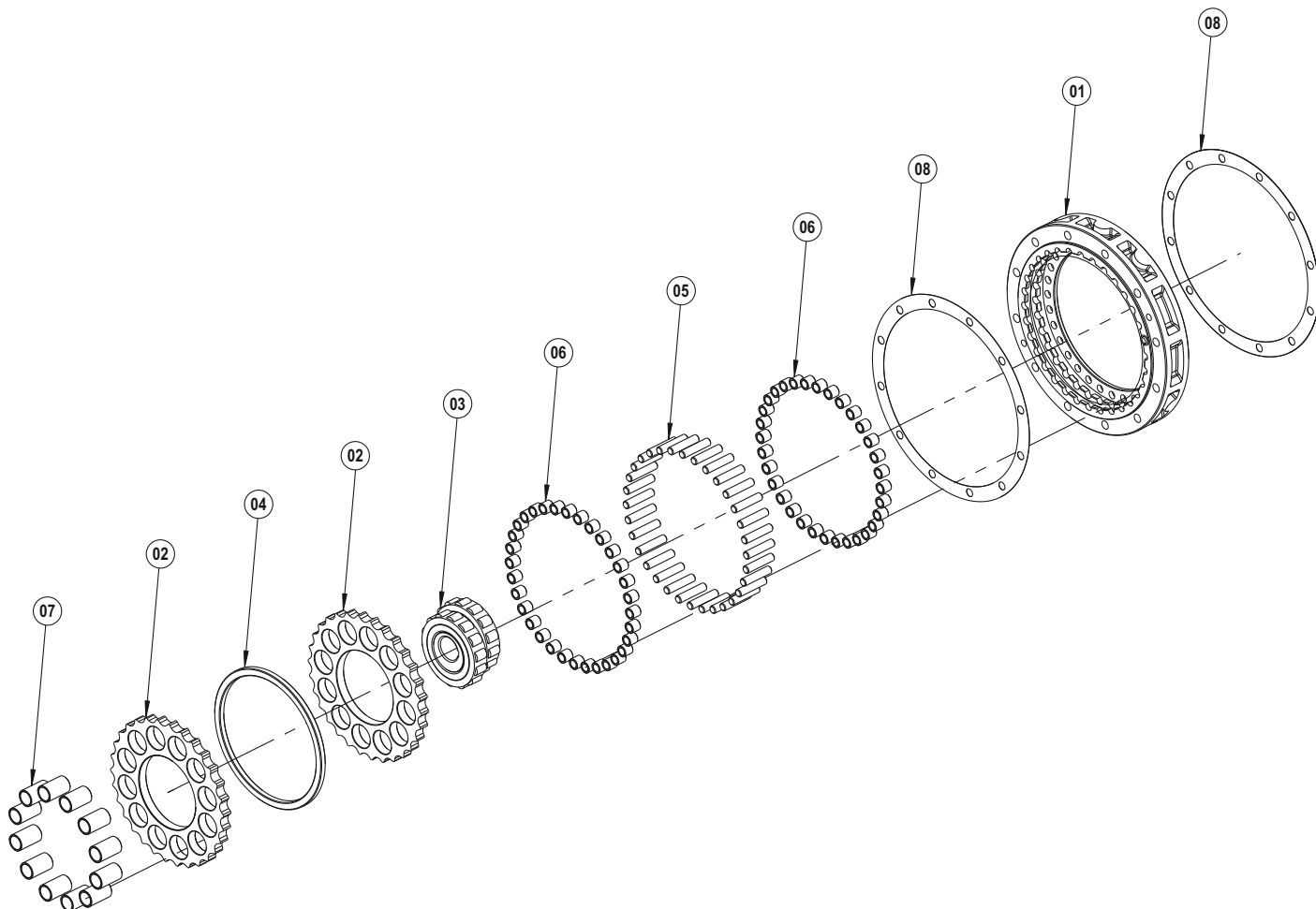
PCD 607-627 F выходной комплект

* Детали, отмеченные звездочкой будут добавлены в монтажную позицию М4



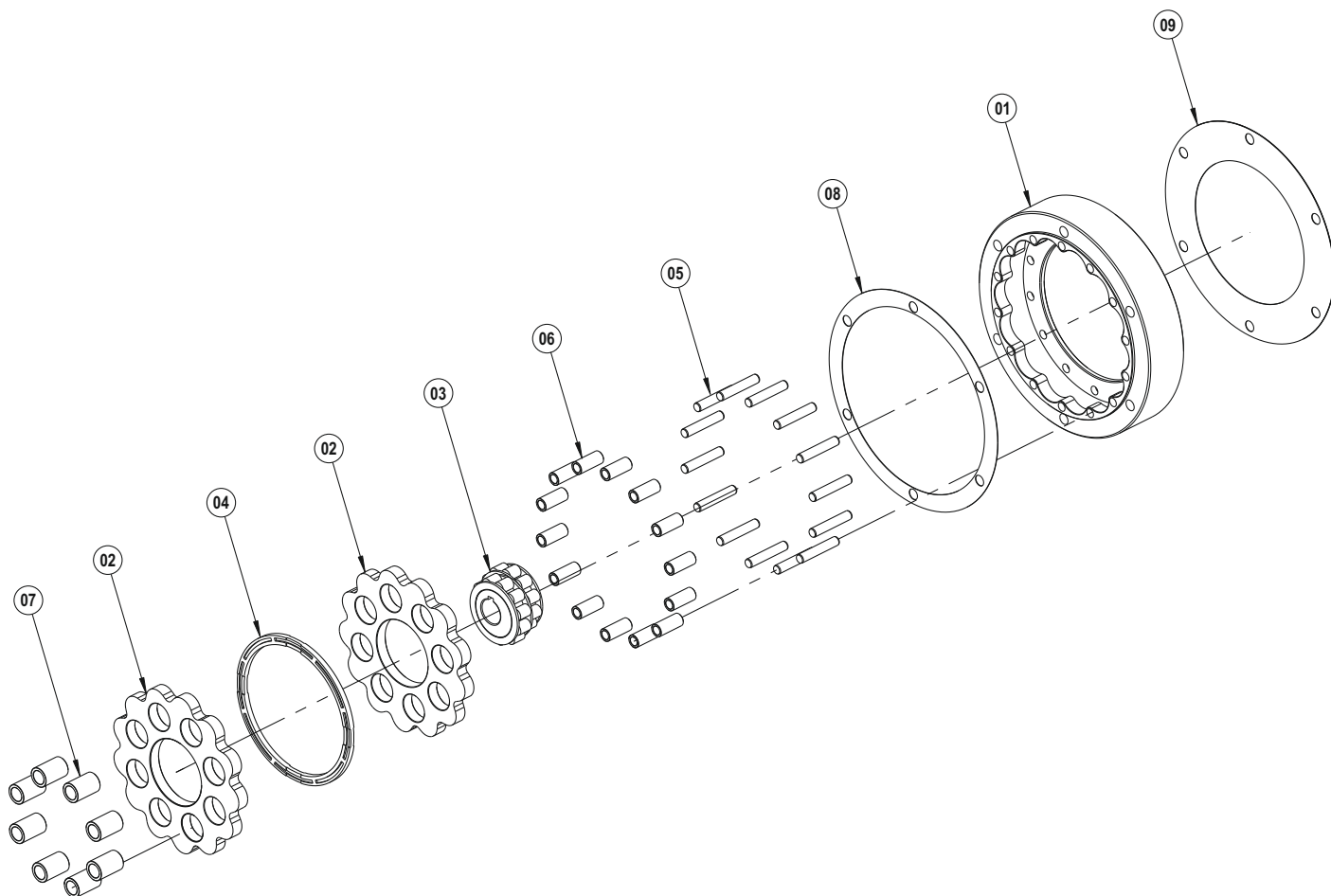
- 01 Корпус
- 02 Выходной Вал
- 03 Крышка Корпуса
- 04 Кольцо
- 05 Выходное кольцо
- 06 Штифт привода вала
- 07 Крышка
- 08 Подшипник
- 09 Подшипник
- 10 Масляный Сальник
- 11 Шпонка В (DIN 6885)
- 12 Болт (DIN 933)
- 13 Шайба (DIN 127)
- 14 Масляная Пробка (DIN 908)
- 15 Шайба (DIN 7603)
- 16 Масляная Пробка (DIN 908)
- 17 Шайба (DIN 7603)
- 18 Установочный Винт (DIN 916)
- 19 Кольцо
- 20 Шайба (DIN 127)
- 21 Болт (DIN 7984)
- 22 *Комплект насоса
- 23 *Распределительный вал
- 24 *Шпонка В (DIN 6885)

PCD 617-627 Комплект циклоидных дисков



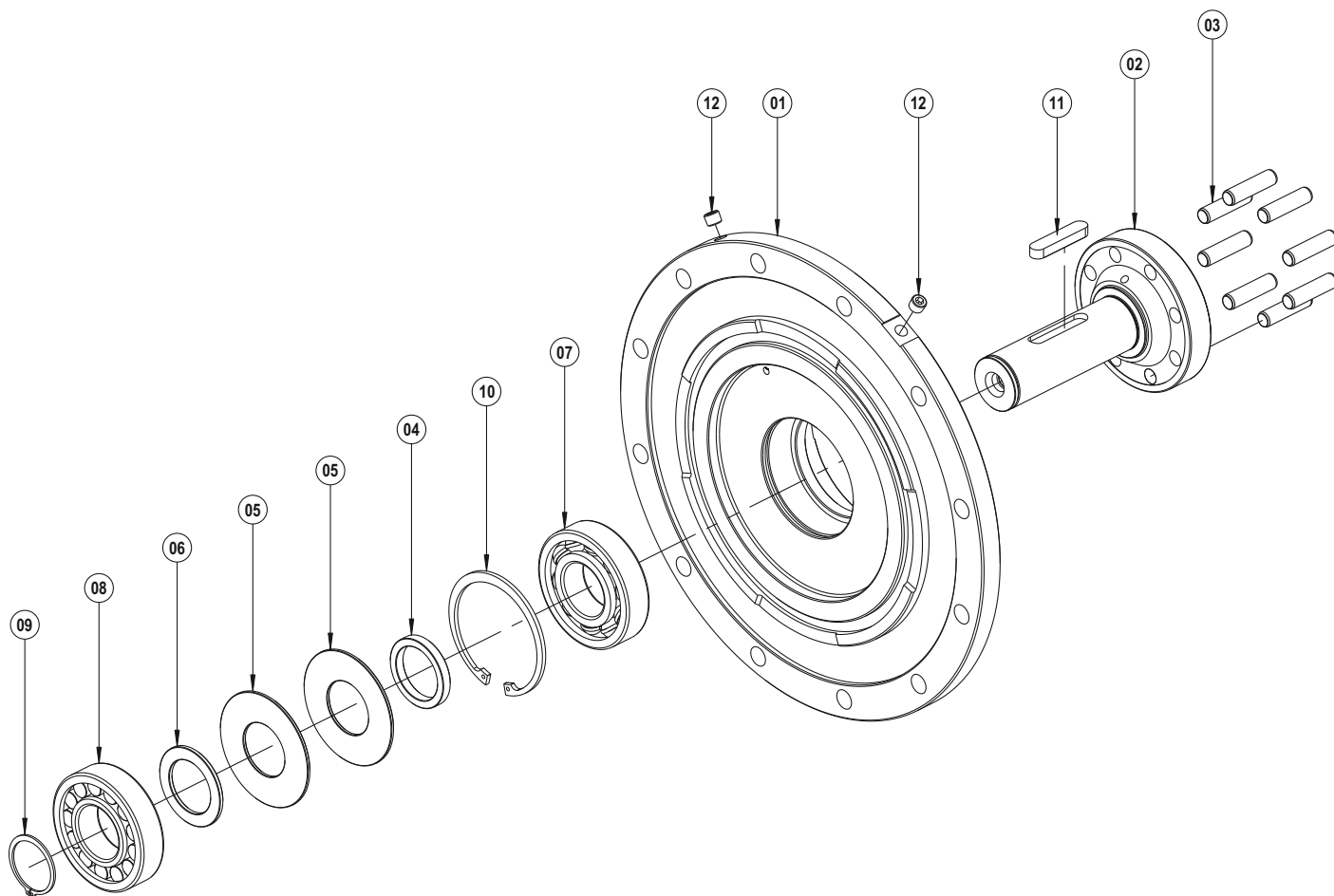
- 01 Корпус циклоидного диска
- 02 Циклоидный диск
- 03 Эксцентриковый подшипник
- 04 Кольцо
- 05 Циклоидный дисковый штифт
- 06 Циклоидная дисковая втулка
- 07 Втулка привода вала
- 08 Кольцо

PCD 607-615 Комплект циклоидных дисков



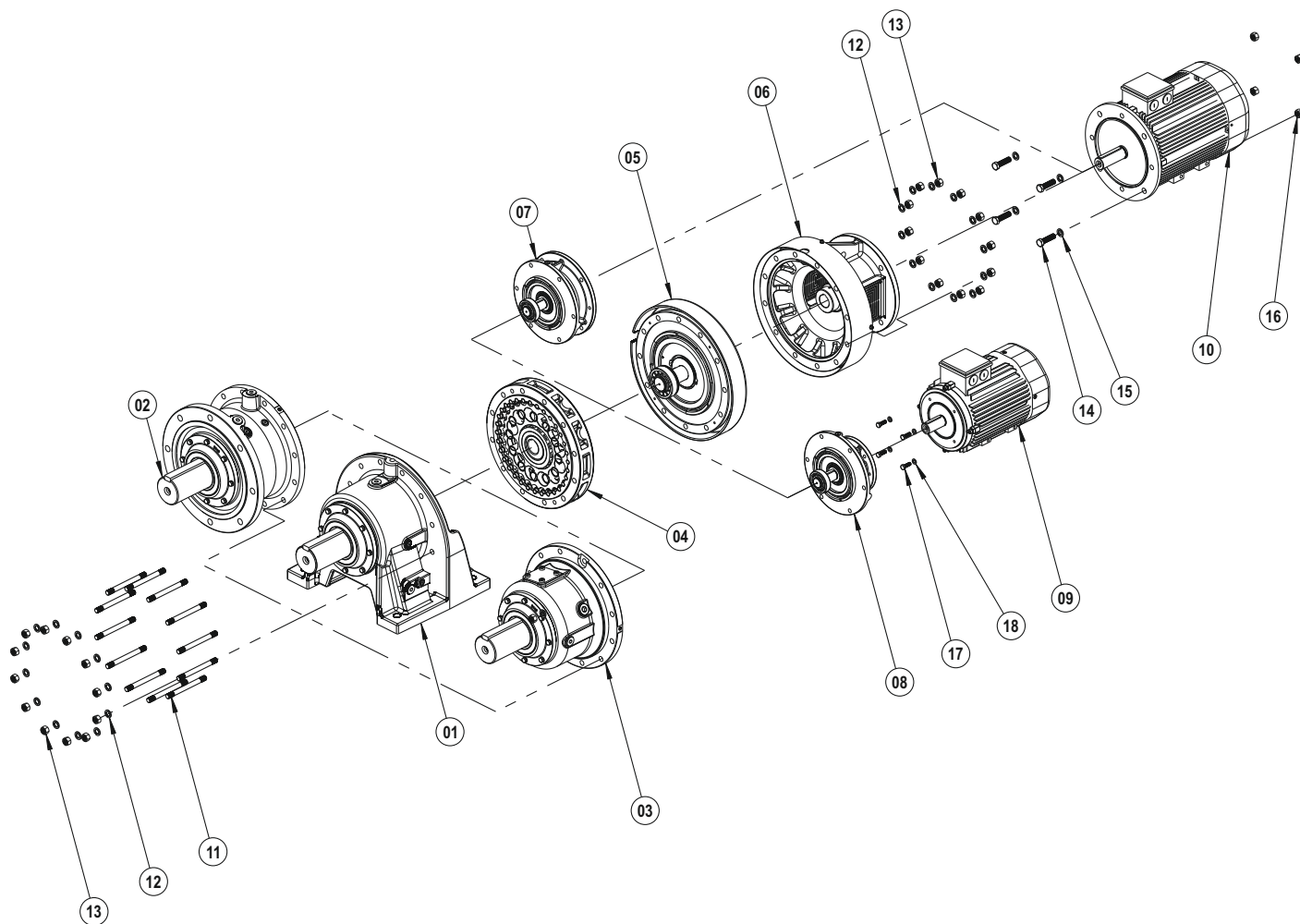
- 01 Корпус циклоидного диска
- 02 Циклоидный диск
- 03 Эксцентриковый подшипник
- 04 Кольцо
- 05 Циклоидный дисковый штифт
- 06 Циклоидная дисковая втулка
- 07 Втулка привода вала
- 08 Кольцо
- 09 Кольцо

PCD 607-627 Комплект промежуточного вала



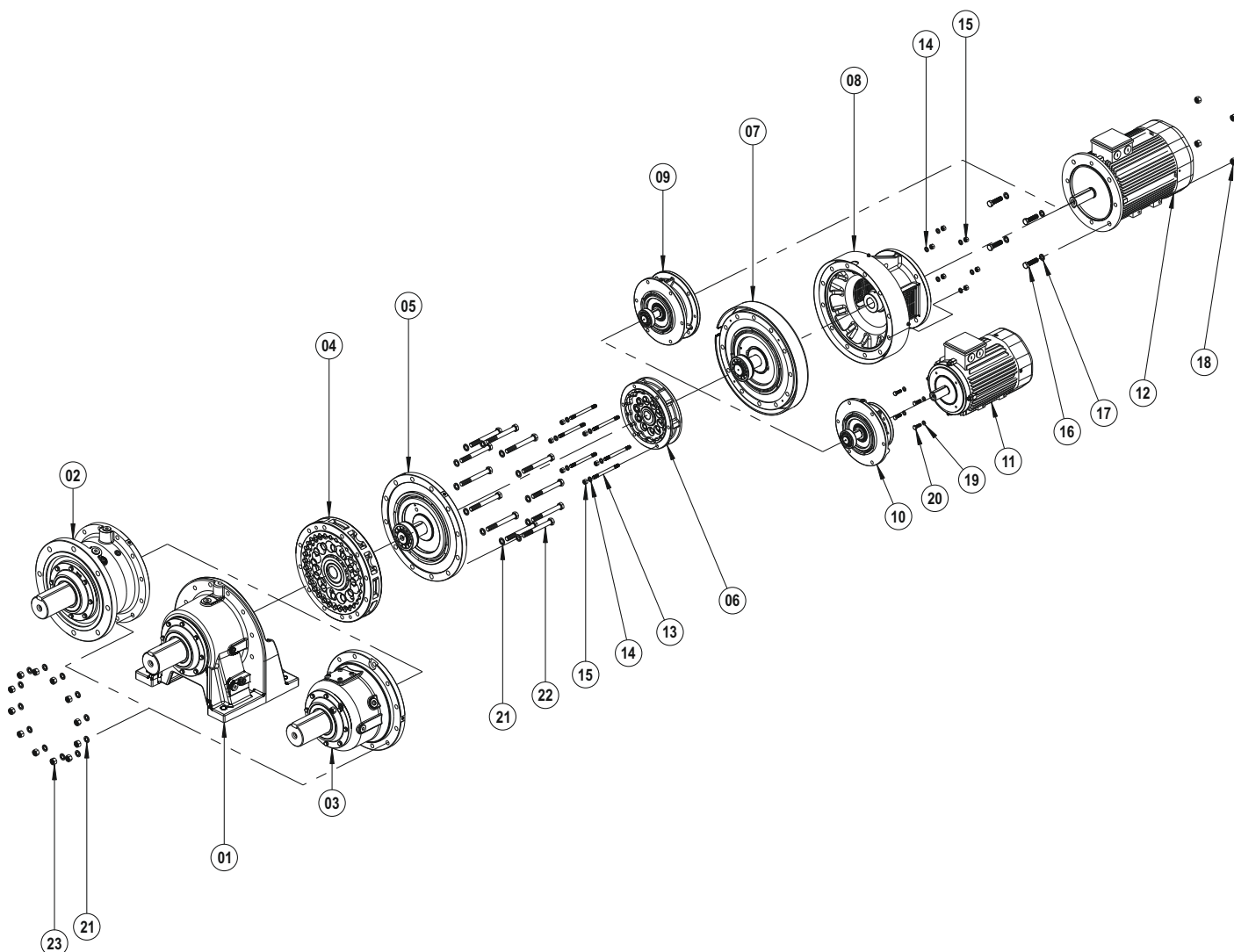
- 01 Промежуточный фланец
- 02 Промежуточный вал
- 03 Штифт привода вала
- 04 Кольцо
- 05 Кольцо
- 06 Кольцо
- 07 Подшипник
- 08 Подшипник
- 09 Стопорное Кольцо (DIN 471)
- 10 Стопорное Кольцо (DIN 472)
- 11 Шпонка А (DIN 6885)
- 12 Установочный Винт (DIN 916)

PCD 607-627 Одноступенчатые комплекты



- 01 Н выходной комплект
- 02 V выходной комплект
- 03 F выходной комплект
- 04 Комплект кольцевой шестерни
- 05 Входной комплект
- 06 C-Face B5 KIT
- 07 Адаптер B5 PAM
- 08 Адаптер B14 PAM
- 09 Мотор B14
- 10 Мотор B5
- 11 Шпилька (DIN 939)
- 12 Шайба (DIN 127)
- 13 Гайка (DIN 934)
- 14 Болт (DIN 933)
- 15 Шайба (DIN 127)
- 16 Гайка (DIN 934)
- 17 Шайба (DIN 127)
- 18 Болт (DIN 933)

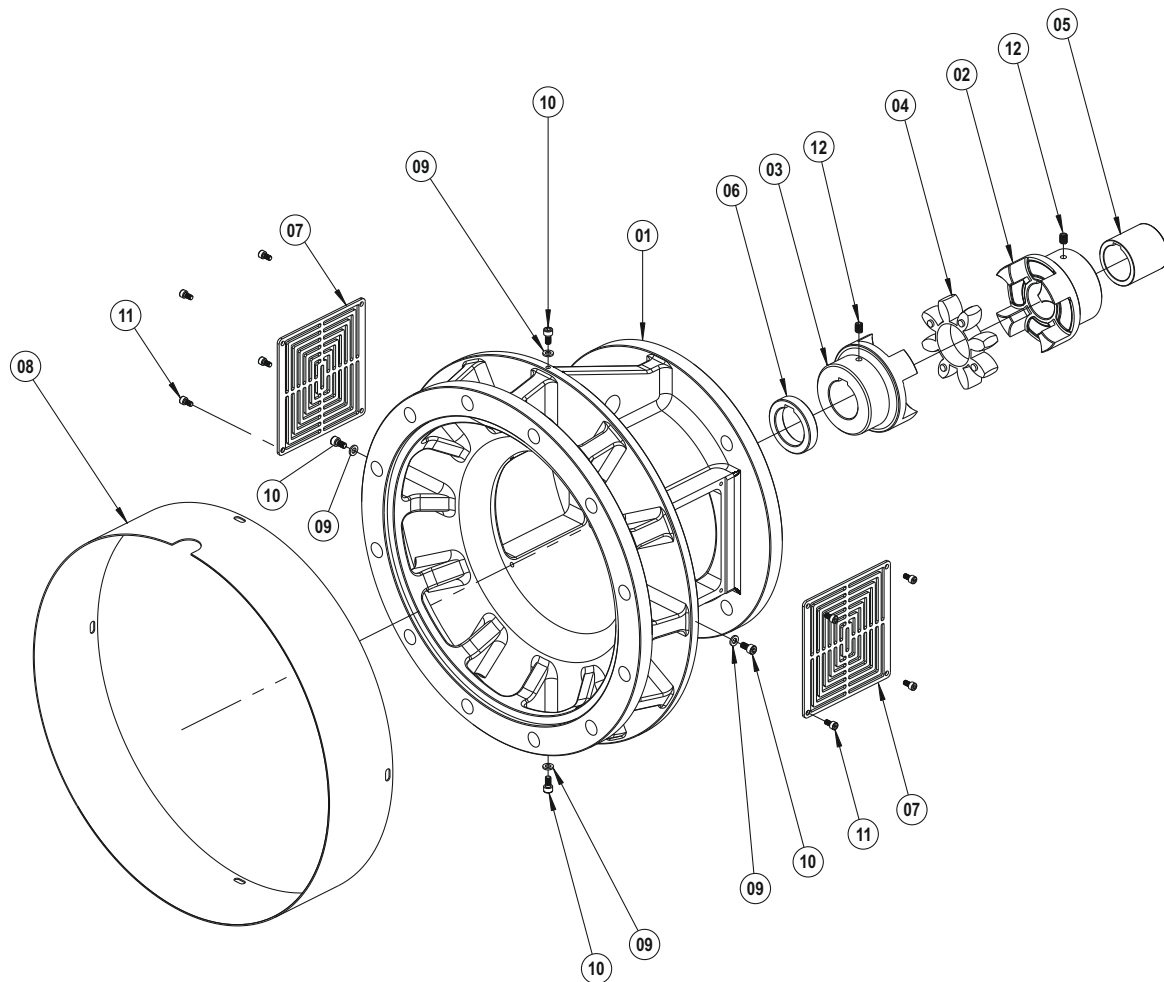
PCD 607-627 Двухступенчатые комплекты



- 01 Н выходной комплект
- 02 V выходной комплект
- 03 F выходной комплект
- 04 Комплект кольцевой шестерни
- 05 Комплект промежуточного вала
- 06 Комплект кольцевой шестерни
- 07 Входной комплект
- 08 C-Face B5 KIT
- 09 Адаптер B5 PAM
- 10 Адаптер B14 PAM
- 11 Мотор B14
- 12 Мотор B5
- 13 Шпилька (DIN 939)
- 14 Шайба (DIN 127)
- 15 Гайка (DIN 934)
- 16 Болт (DIN 933)
- 17 Шайба (DIN 127)
- 18 Гайка (DIN 934)
- 19 Шайба (DIN 127)
- 20 Болт (DIN 933)
- 21 Шайба (DIN 127)
- 22 Болт (DIN 933)
- 23 Гайка (DIN 934)

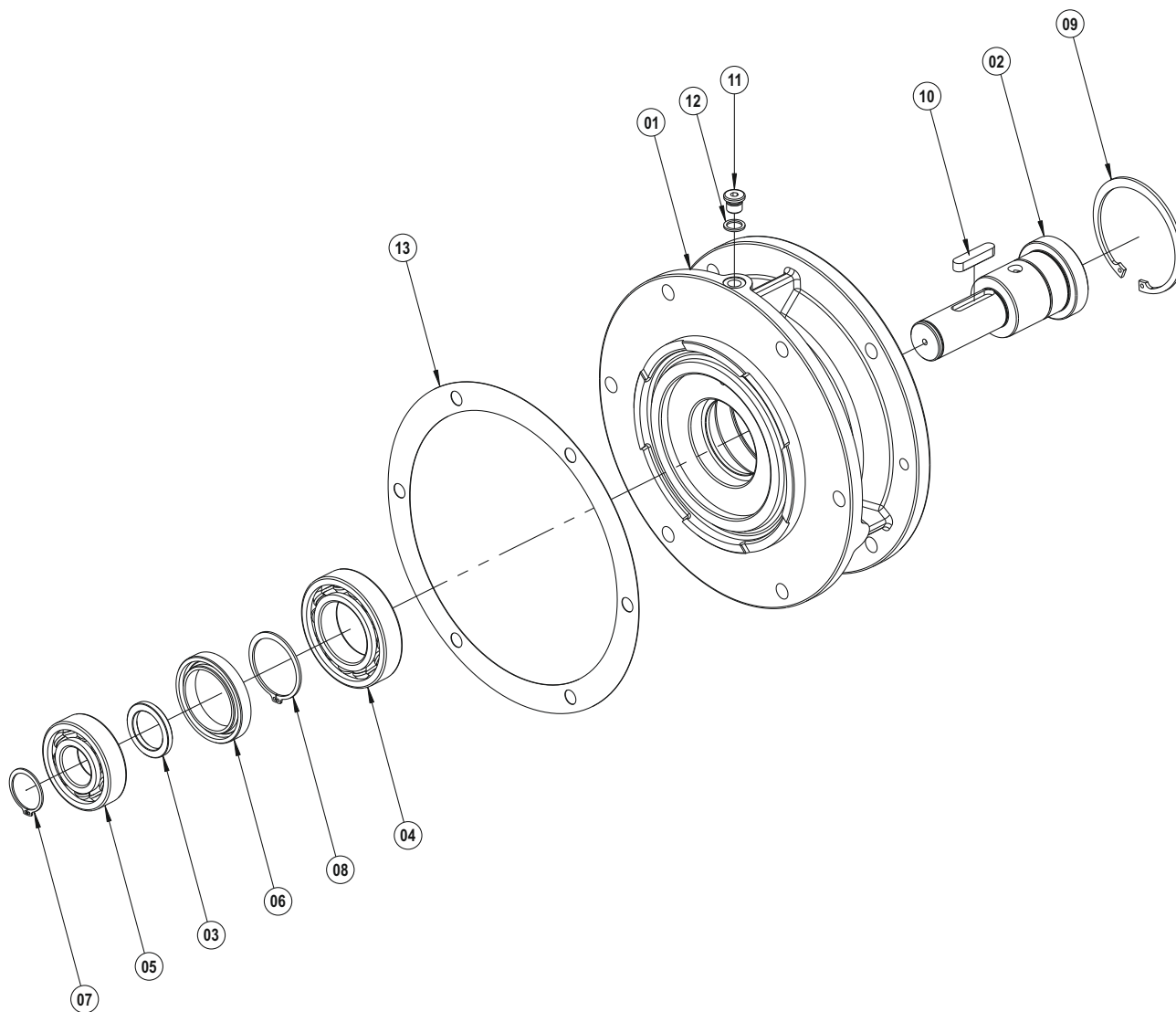
C-FACE

PCD 607-627 C-FACE B5 KIT



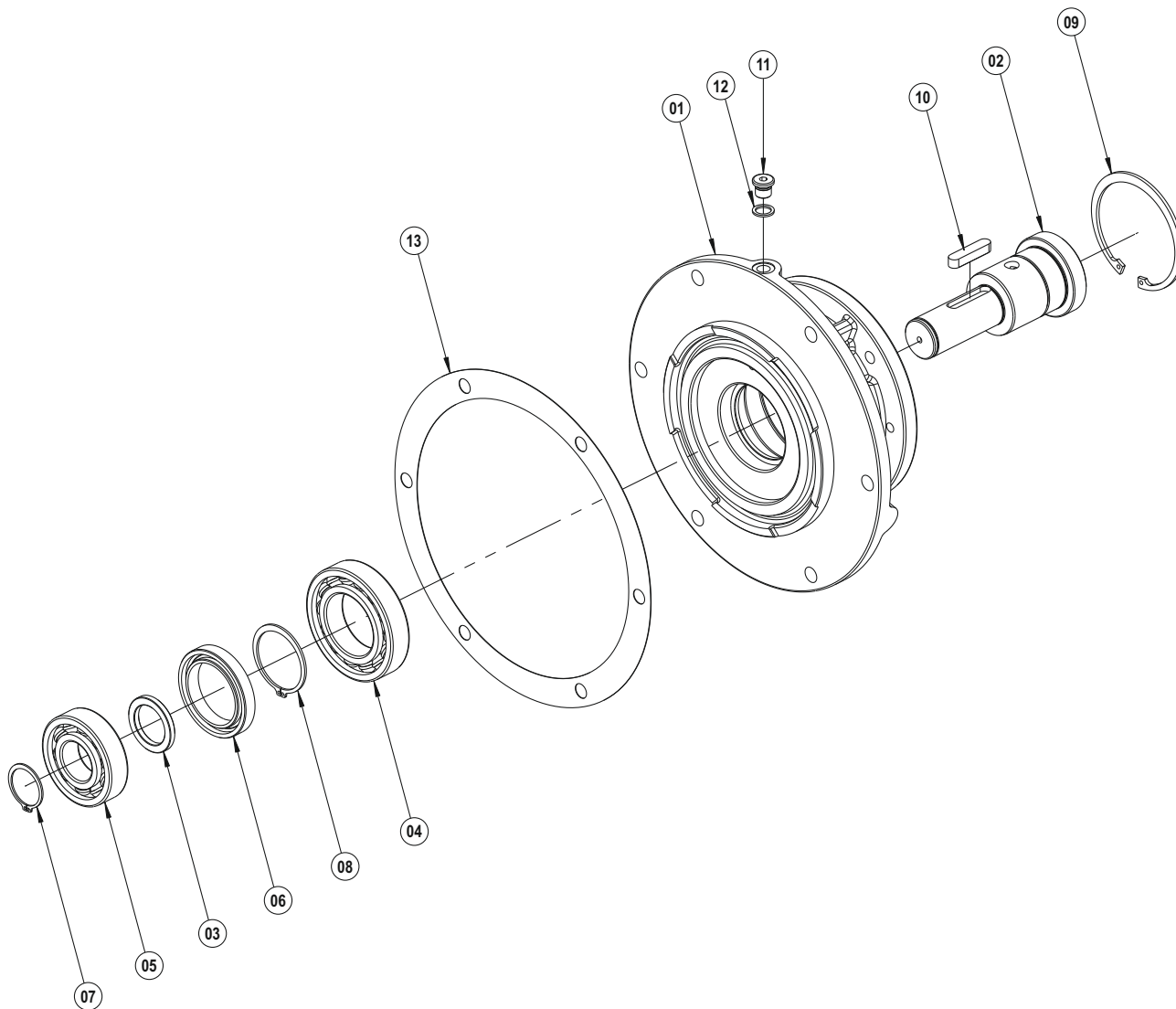
- 01 C-Face B5 KIT
- 02 Муфта (Со Стороны Двигателя)
- 03 Муфта (Со Стороны Редуктора)
- 04 Spider
- 05 Кольцо
- 06 Кольцо
- 07 Крышка для листа
- 08 Защитный лист
- 09 Шайба
- 10 Болт (DIN 912)
- 11 Болт (DIN 912)
- 12 Установочный Винт (DIN 916)

PCD 607-622 Комплект адаптера B5



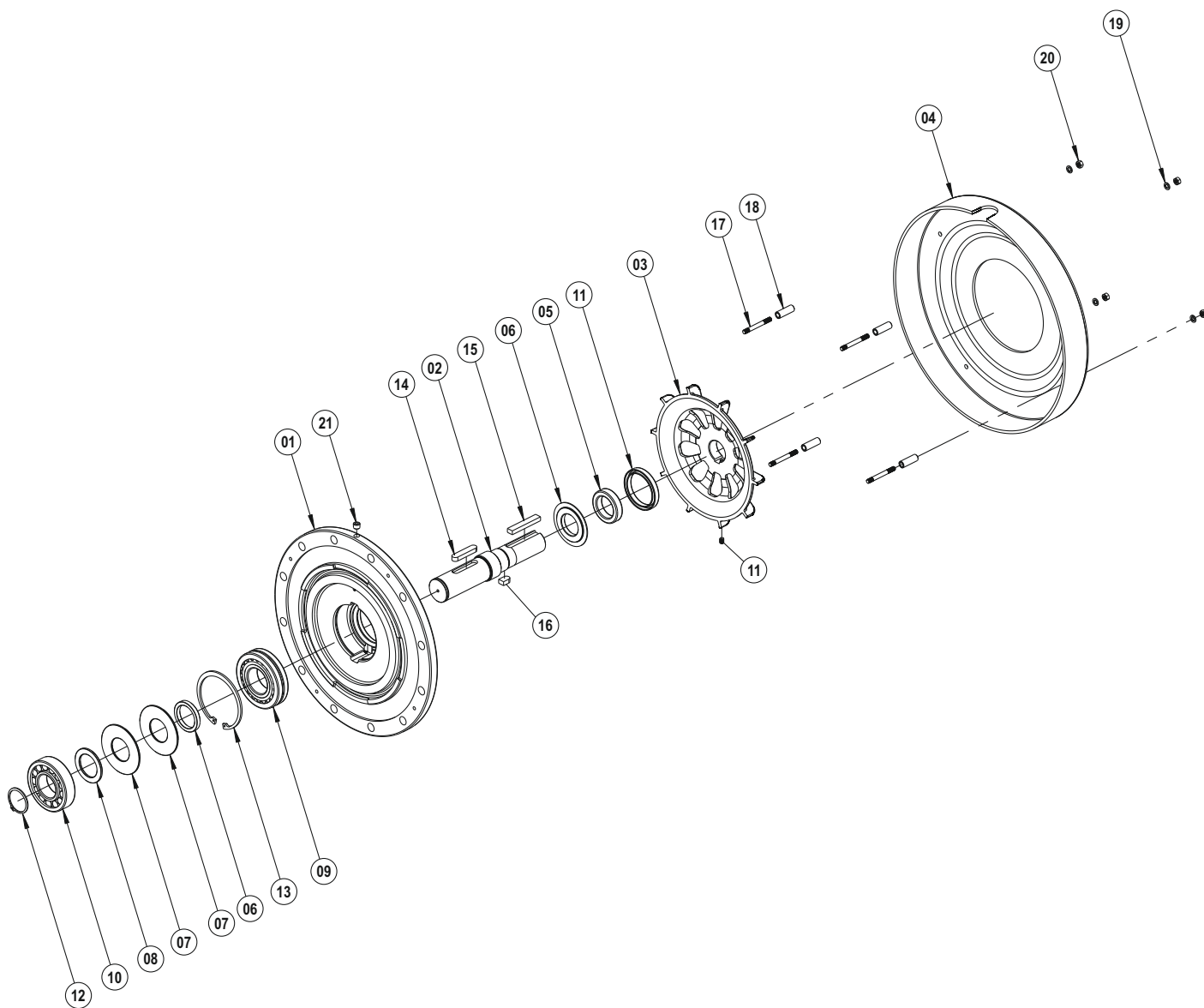
- 01 Фланец ПАМ В5
- 02 Вал ПАМ В5
- 03 Кольцо
- 04 Подшипник
- 05 Подшипник
- 06 Масляный Сальник
- 07 Стопорное Кольцо (DIN 471)
- 08 Стопорное Кольцо (DIN 471)
- 09 Стопорное Кольцо (DIN 472)
- 10 Шпонка А (DIN 6885)
- 11 Масляная Пробка (DIN 908)
- 12 Шайба (DIN 7603)
- 13 Кольцо

PCD 607-616 Комплект адаптера B14



- 01 Фланец ПАМ В14
- 02 Вал ПАМ В14
- 03 Кольцо
- 04 Подшипник
- 05 Подшипник
- 06 Масляный Сальник
- 07 Стопорное Кольцо (DIN 471)
- 08 Стопорное Кольцо (DIN 471)
- 09 Стопорное Кольцо (DIN 472)
- 10 Шпонка А (DIN 6885)
- 11 Масляная Пробка (DIN 908)
- 12 Шайба (DIN 7603)
- 13 Кольцо

PCD 607-627 Входной комплект



- 01 Входной Фланец
- 02 Входной вал
- 03 Входной вентилятор
- 04 Защитная крышка вентилятора
- 05 Входное кольцо
- 06 Кольцо
- 07 Кольцо
- 08 Кольцо
- 09 Подшипник
- 10 Подшипник
- 11 Масляный Сальник
- 12 Стопорное Кольцо (DIN 471)
- 13 Стопорное Кольцо (DIN 472)
- 14 Шпонка A (DIN 6885)
- 15 Шпонка B (DIN 6885)
- 16 Шпонка A-B (DIN 6885)
- 17 Шпилька (DIN 835)
- 18 Кольцо
- 19 Шайба (DIN 127)
- 20 Гайка (DIN 936)
- 21 Установочный Винт (DIN 916)



- Ata OSB Mah. Astim 1. Cad. No: 4, Pk 105 Efeler / Aydın / TÜRKİYE
- T: +90 256 231 19 12 - 16 (pbx)
- F: +90 256 231 19 17
- info@pgr.com.tr - satissonrasi@pgr.com.tr
- www.pgr.com.tr