

www.pgr.com.tr

PGR[®]
DRIVE TECHNOLOGIES

| FR |

GÉNÉRALE LA LISTE DES PIÈCES

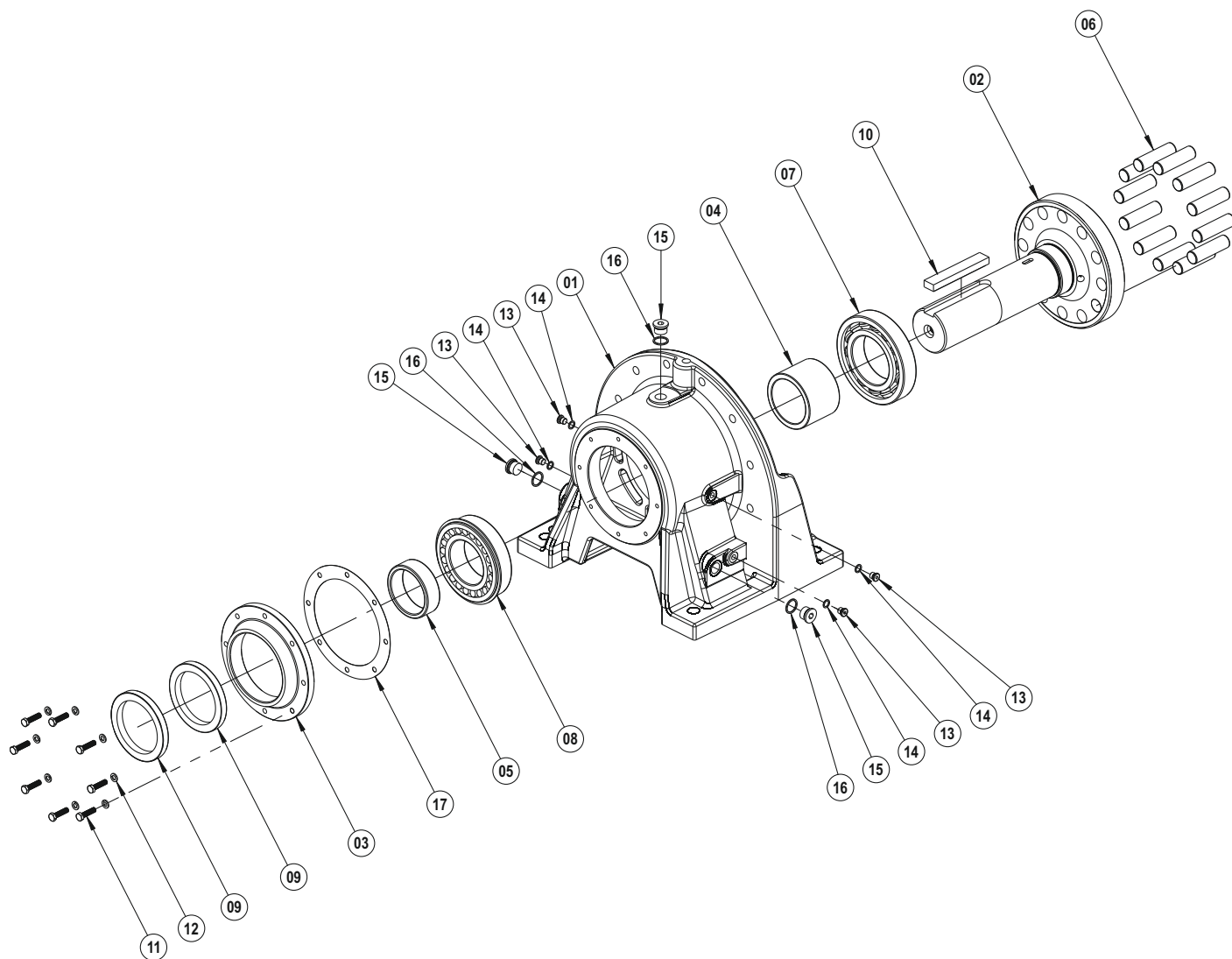
PCD | SÉRIE

Engrenage cycloïde

Ci riserviamo il diritto di apportare cambiamenti o
modifiche al catalogo senza preavviso.

PGR[®]
DRIVE TECHNOLOGIES

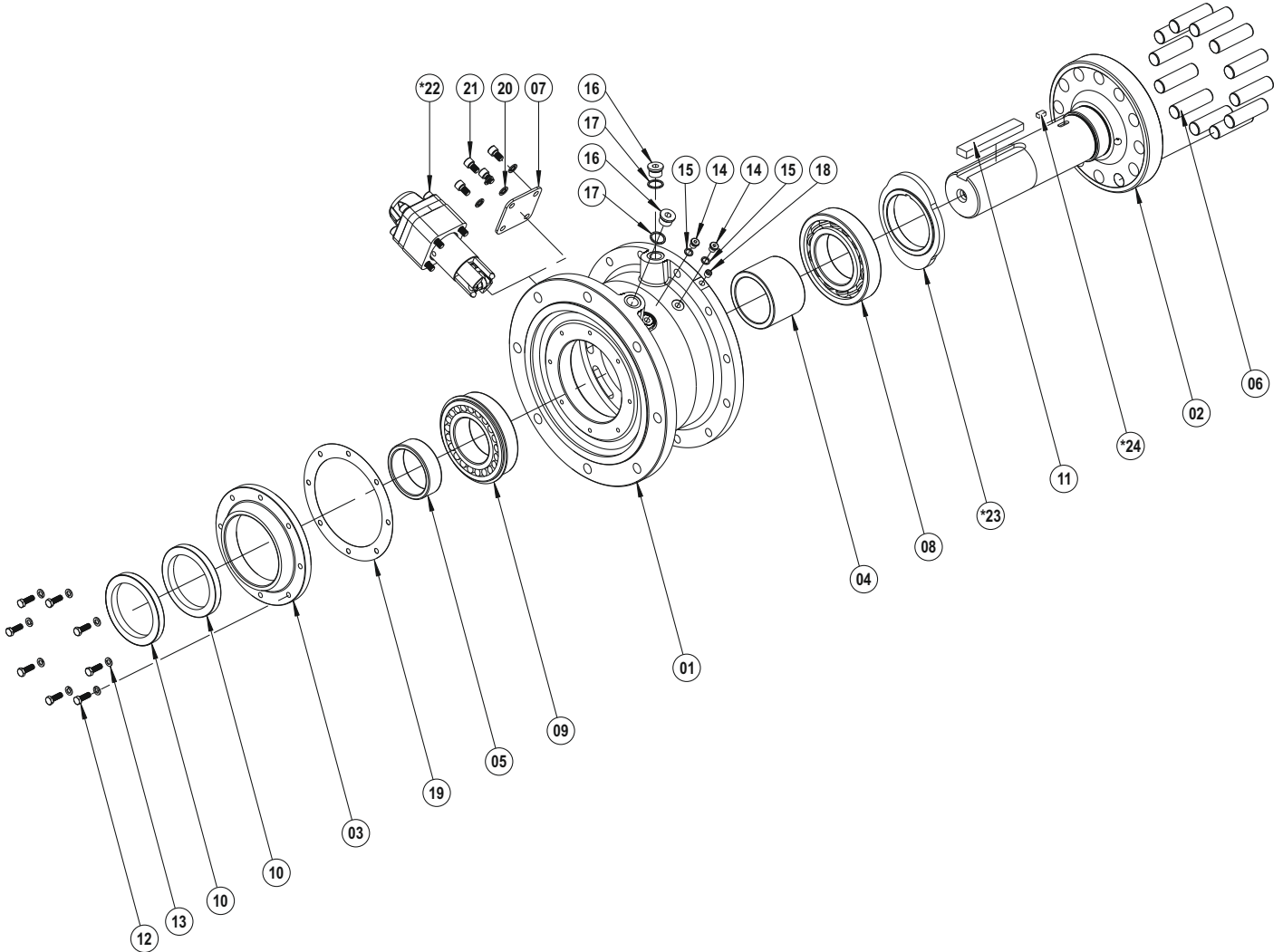
PCD 607-627 KIT DE SORTIE H



- 01 Corps
- 02 Arbre de sortie
- 03 Couvercle du carter
- 04 Bague de réduction
- 05 Sac de sortie
- 06 Goupille d'entraînement d'arbre
- 07 Roulement à billes
- 08 Roulement à billes
- 09 Joint Huile
- 10 Clavette B (DIN 6885)
- 11 Boulonner (DIN 933)
- 12 Rondelle (DIN 127)
- 13 Bouchon d'huile (DIN 908)
- 14 Rondelle (DIN 7603)
- 15 Bouchon d'huile (DIN 908)
- 16 Rondelle (DIN 7603)
- 17 Joint

PCD 607-627 KIT DE SORTIE V

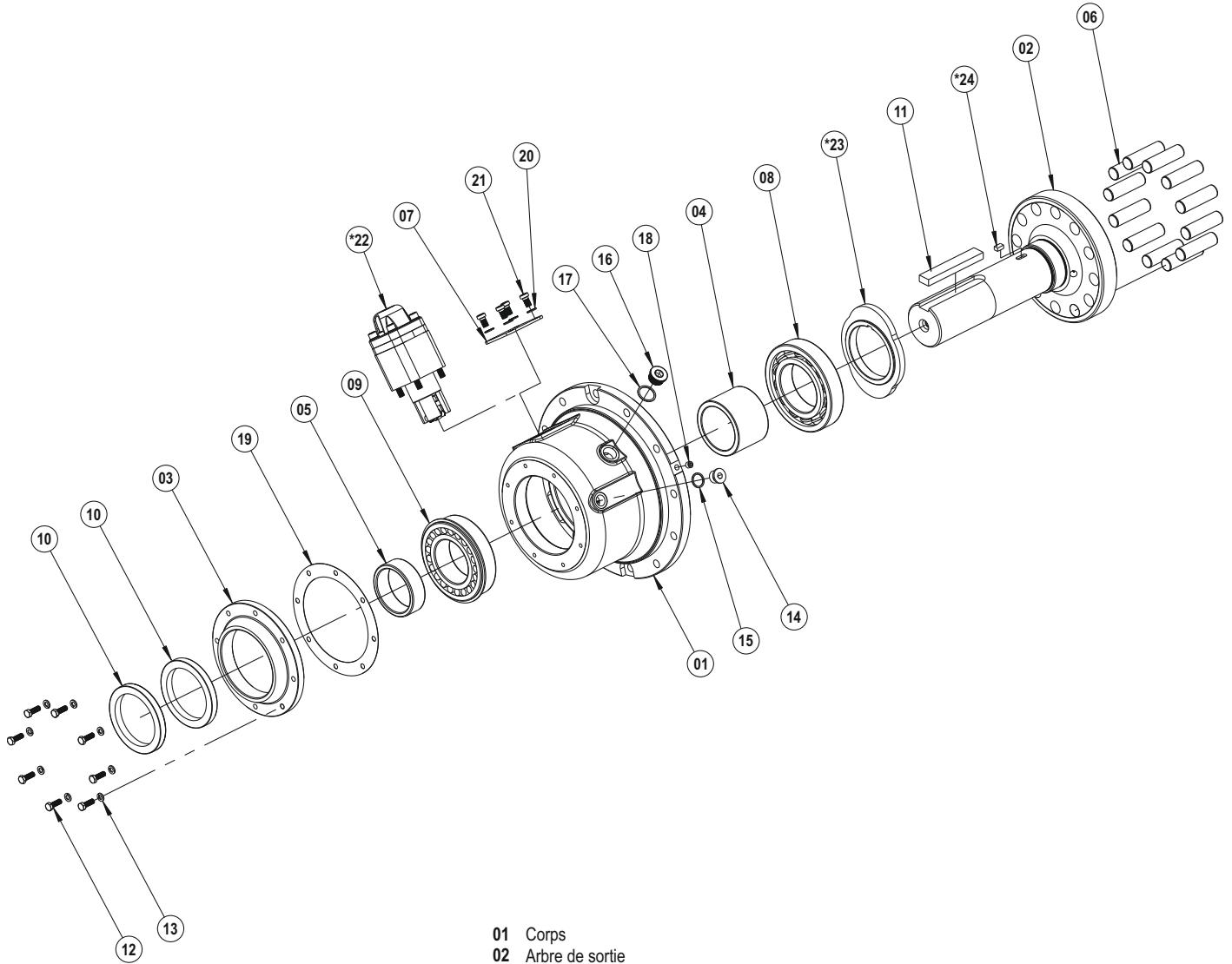
* **Remarque:** les pièces étoilées seront ajoutées dans la position de montage M4



- 01 Corps
- 02 Arbre de sortie
- 03 Couverture du carter
- 04 Bague de réduction
- 05 Sac de sortie
- 06 Goupille d'entraînement d'arbre
- 07 Couverture
- 08 Roulement à billes
- 09 Roulement à billes
- 10 Joint Huile
- 11 Clavette B (DIN 6885)
- 12 Boulonner (DIN 933)
- 13 Rondelle (DIN 127)
- 14 Bouchon d'huile (DIN 908)
- 15 Rondelle (DIN 7603)
- 16 Bouchon d'huile (DIN 908)
- 17 Rondelle (DIN 7603)
- 18 Vis de réglage (DIN 916)
- 19 Joint
- 20 Rondelle (DIN 127)
- 21 Boulonner (DIN 7984)
- 22 *Kit de pompe
- 23 *Arbre à cames
- 24 *Clavette B (DIN 6885)

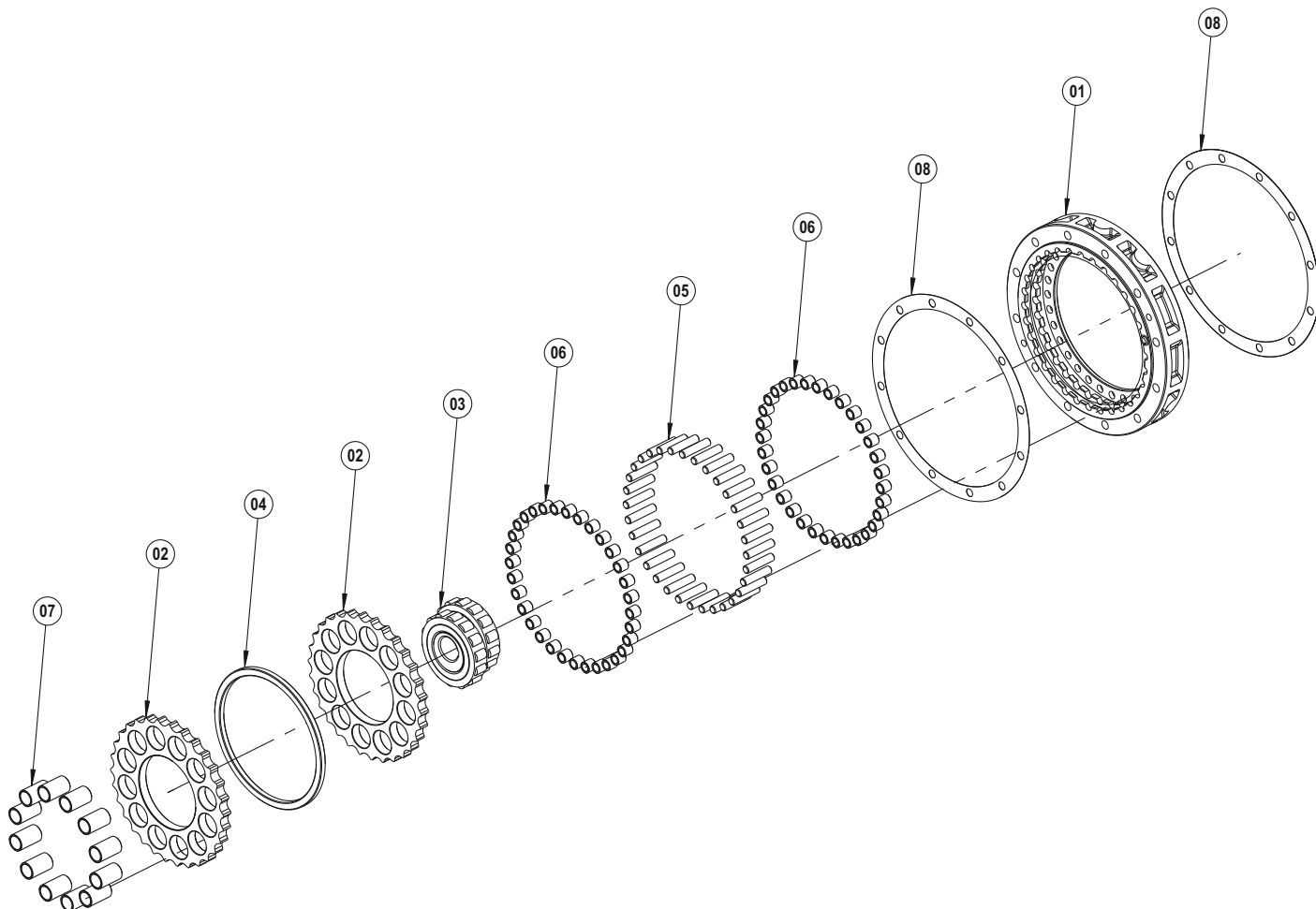
PCD 607-627 KIT DE SORTIE F

* **Remarque:** les pièces étoilées seront ajoutées dans la position de montage M4



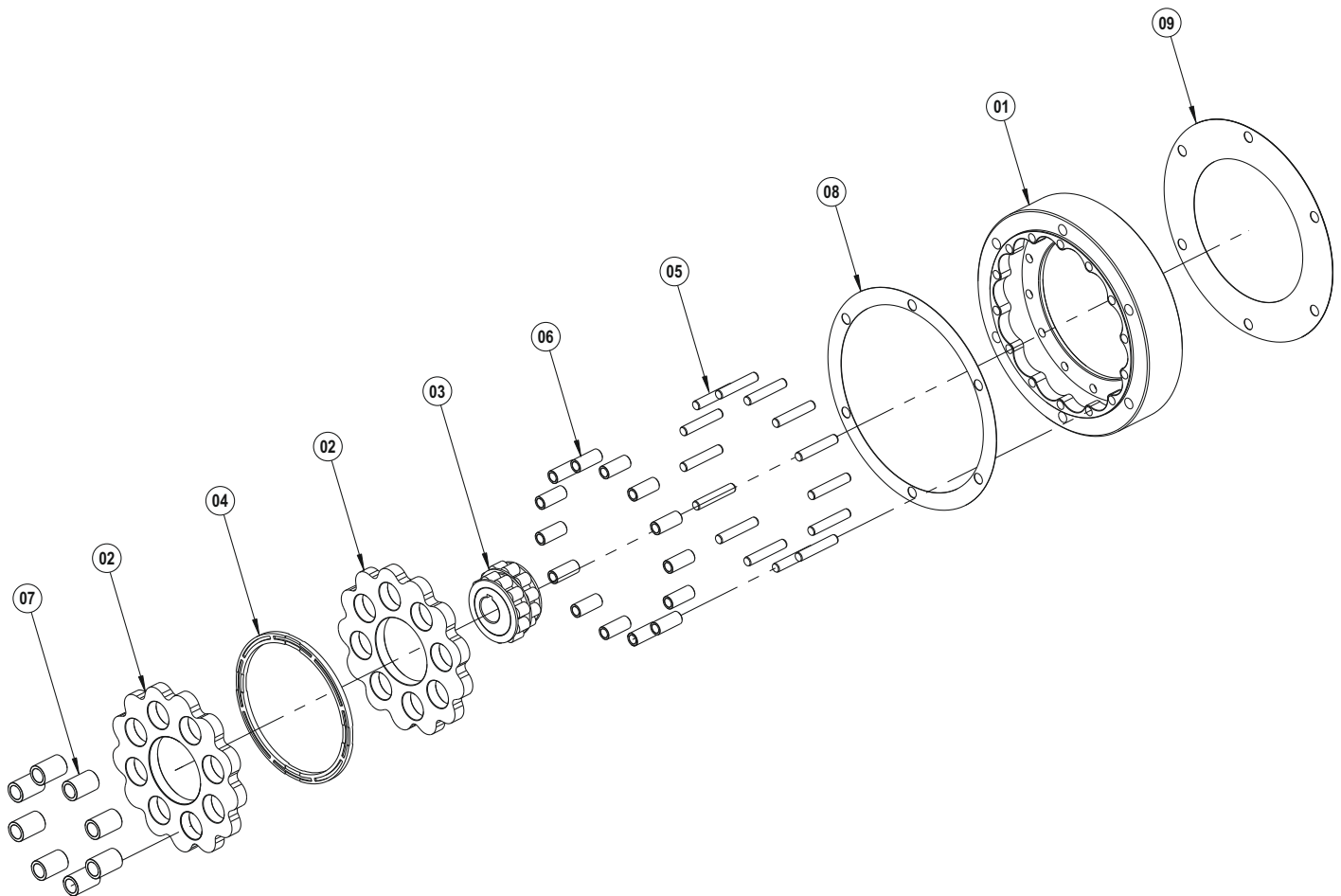
- 01 Corps
- 02 Arbre de sortie
- 03 Couvercle du carter
- 04 Bague de réduction
- 05 Sac de sortie
- 06 Goupille d'entraînement d'arbre
- 07 Couverture
- 08 Roulement à billes
- 09 Roulement à billes
- 10 Joint Huile
- 11 Clavette B (DIN 6885)
- 12 Boulonner (DIN 933)
- 13 Rondelle (DIN 127)
- 14 Bouchon d'huile (DIN 908)
- 15 Rondelle (DIN 7603)
- 16 Bouchon d'huile (DIN 908)
- 17 Rondelle (DIN 7603)
- 18 Vis de réglage (DIN 916)
- 19 Joint
- 20 Rondelle (DIN 127)
- 21 Boulonner (DIN 7984)
- 22 *Kit de pompe
- 23 *Arbre à cames
- 24 *Clavette B (DIN 6885)

PCD 617-627 KIT DISQUE CYCLOÏDE



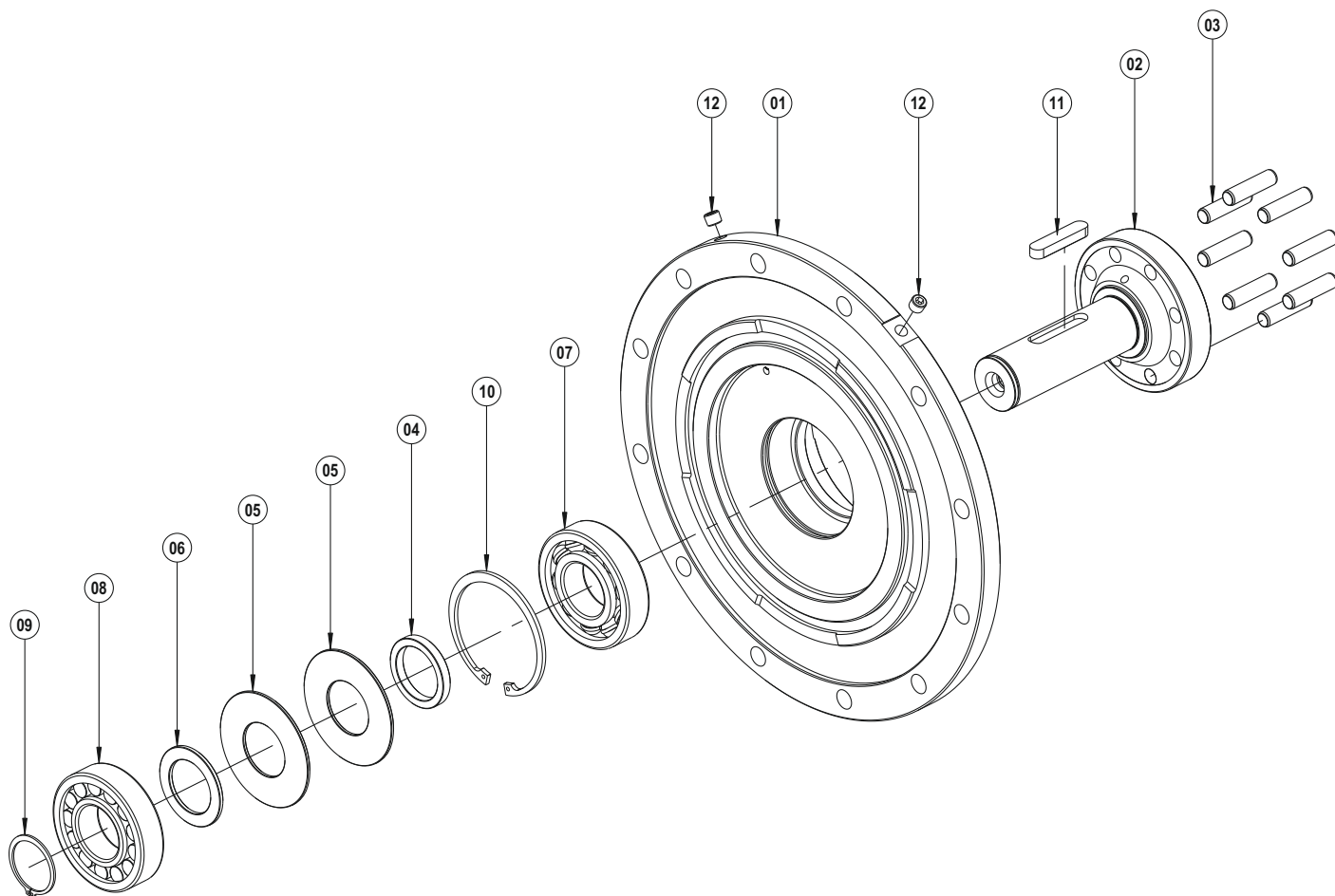
- 01 Corps du disque cycloïde
- 02 Disque cycloïde
- 03 Roulement excentrique
- 04 Entretoise anneau
- 05 Goupille de disque cycloïde
- 06 Entretoise de disque cycloïde
- 07 Bague d'entraînement d'arbre
- 08 Joint

PCD 607-615 KIT DISQUE CYCLOÏDE



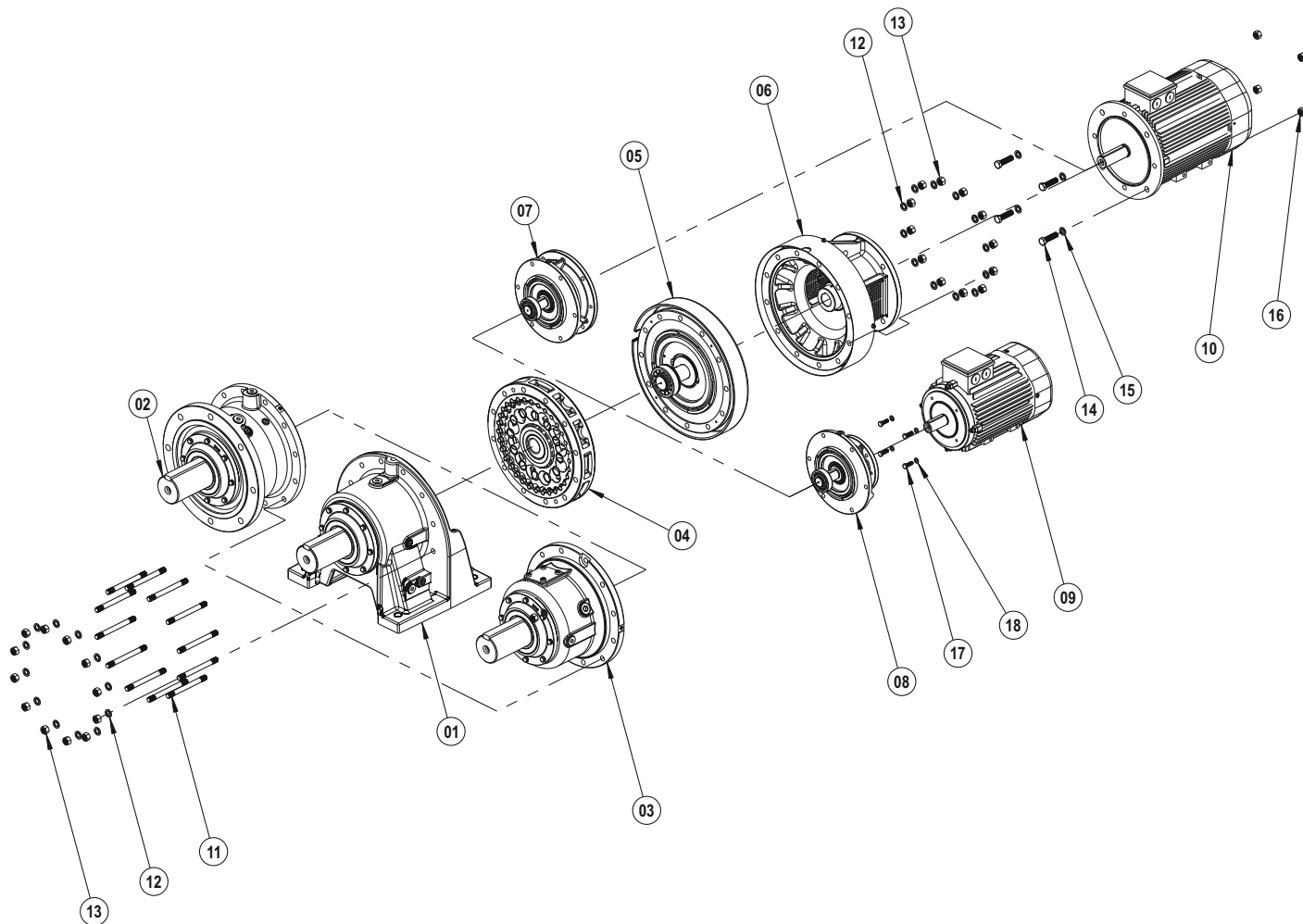
- 01 Corps du disque cycloïde
- 02 Disque cycloïde
- 03 Roulement excentrique
- 04 Entretoise anneau
- 05 Goupille de disque cycloïde
- 06 Entretoise de disque cycloïde
- 07 Bague d'entraînement d'arbre
- 08 Joint
- 09 Joint

PCD 607-627 KIT DE MANCHE INTERMEDIAIRE



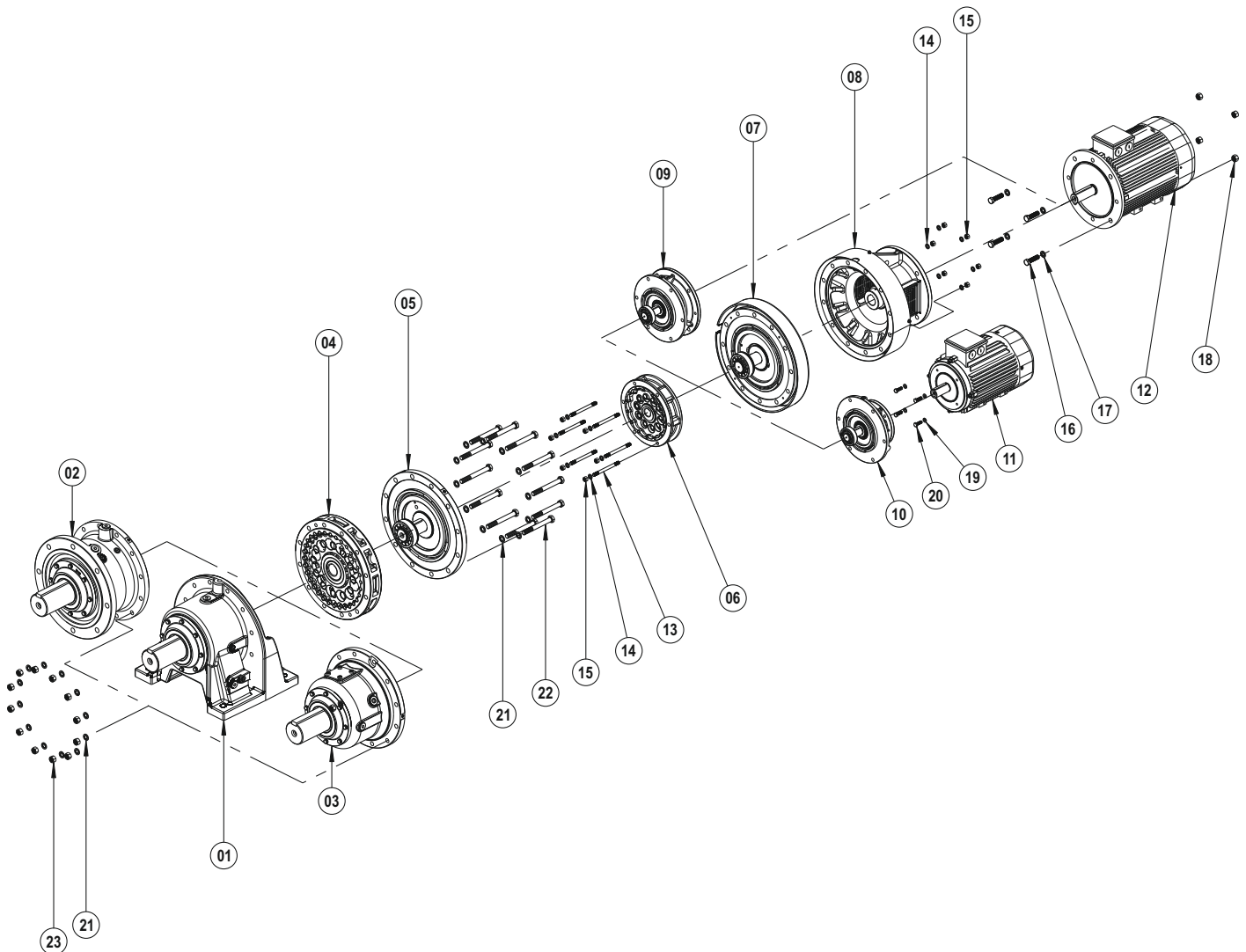
- 01 Bride intermédiaire
- 02 Arbre intermédiaire
- 03 Goupille d'entraînement d'arbre
- 04 Bague de réduction
- 05 Bague de réduction
- 06 Bague de réduction
- 07 Roulement à billes
- 08 Roulement à billes
- 09 Circlip (DIN 471)
- 10 Circlip (DIN 472)
- 11 Clavette A (DIN 6885)
- 12 Vis de réglage (DIN 916)

PCD 607-627 KITS EN UN SEUL ÉTAGE



- 01 Kit de sortie H
- 02 Kit de sortie V
- 03 Kit de sortie F
- 04 Kit d'engrenages circulaires
- 05 Kit d'entrée libéré
- 06 C-Face B5 KIT
- 07 Adaptateur PAM B5
- 08 Adaptateur PAM B14
- 09 Moteur B14
- 10 Moteur B5
- 11 Boulon de goujon (DIN 939)
- 12 Rondelle (DIN 127)
- 13 Ecrou (DIN 934)
- 14 Boulonner (DIN 933)
- 15 Rondelle (DIN 127)
- 16 Ecrou (DIN 934)
- 17 Rondelle (DIN 127)
- 18 Boulonner (DIN 933)

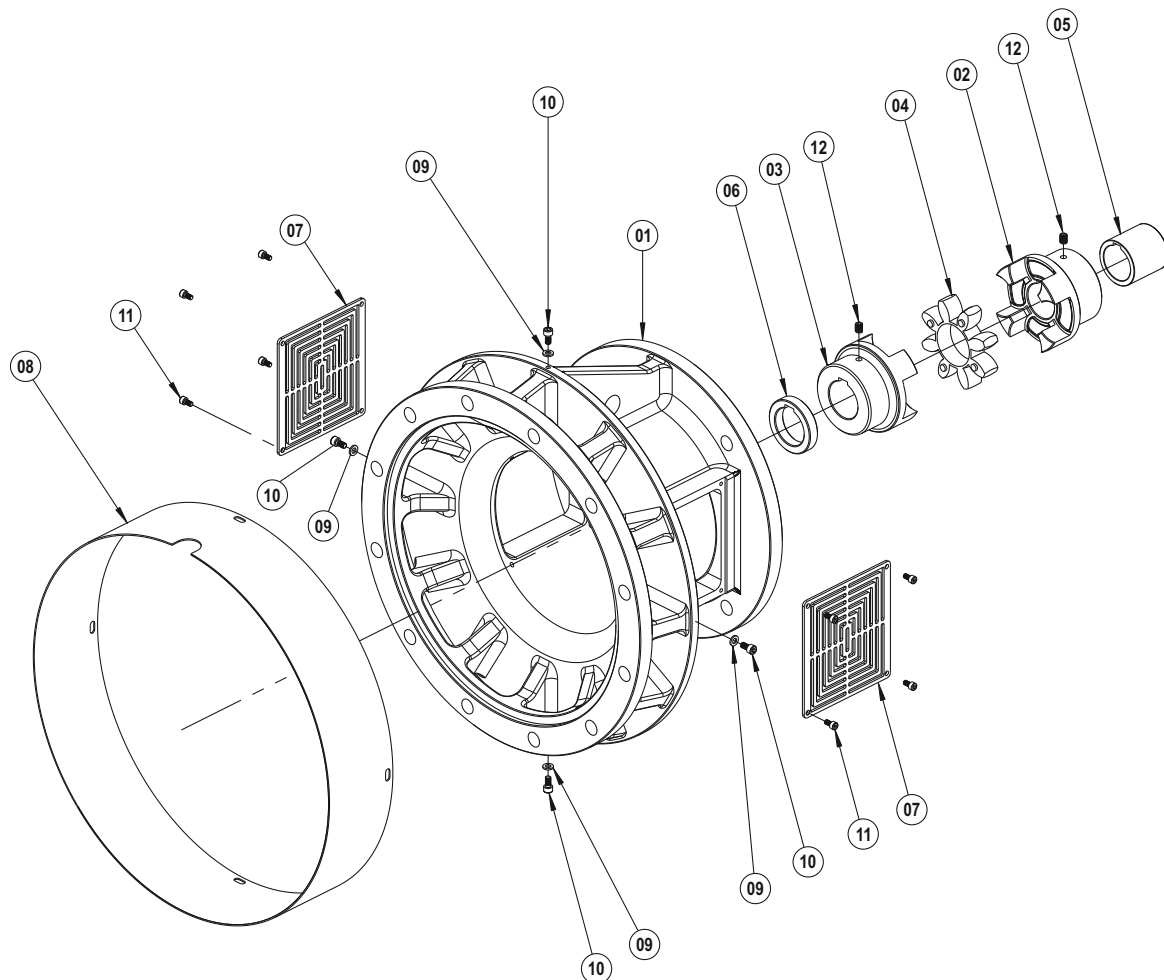
PCD 607-627 KITS EN DEUX ÉTAGES



- 01 Kit de sortie H
- 02 Kit de sortie V
- 03 Kit de sortie F
- 04 Kit d'engrenages circulaires
- 05 Kit d'arbre intermédiaire
- 06 Kit d'engrenages circulaires
- 07 Kit d'entrée libéré
- 08 C-Face B5 KIT
- 09 Adaptateur PAM B5
- 10 Adaptateur PAM B14
- 11 Moteur B14
- 12 Moteur B5
- 13 Boulon de goujon (DIN 939)
- 14 Rondelle (DIN 127)
- 15 Ecrou (DIN 934)
- 16 Boulonner (DIN 933)
- 17 Rondelle (DIN 127)
- 18 Ecrou (DIN 934)
- 19 Rondelle (DIN 127)
- 20 Boulonner (DIN 933)
- 21 Rondelle (DIN 127)
- 22 Boulonner (DIN 933)
- 23 Ecrou (DIN 934)

C-FACE

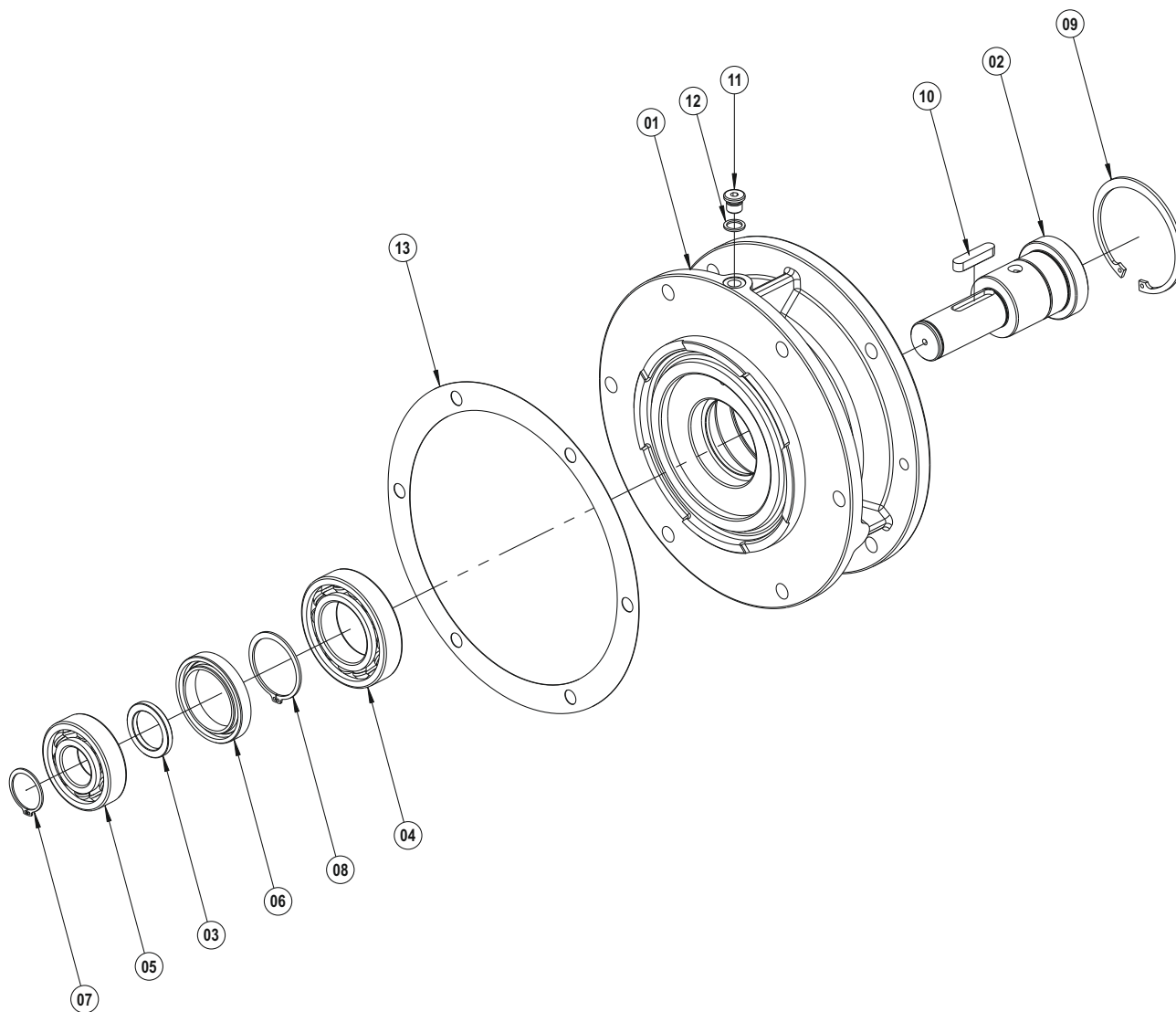
PCD 607-627 C-FACE B5 KIT



- 01 C-Face B5 KIT
- 02 Accouplement (côté moteur)
- 03 Accouplement (côté boîte de vitesses)
- 04 Spider
- 05 Bague de réduction
- 06 Bague de réduction
- 07 Plaque de metal
- 08 Feuille de protection
- 09 Rondelle
- 10 Boulonner (DIN 912)
- 11 Boulonner (DIN 912)
- 12 Vis de réglage (DIN 916)

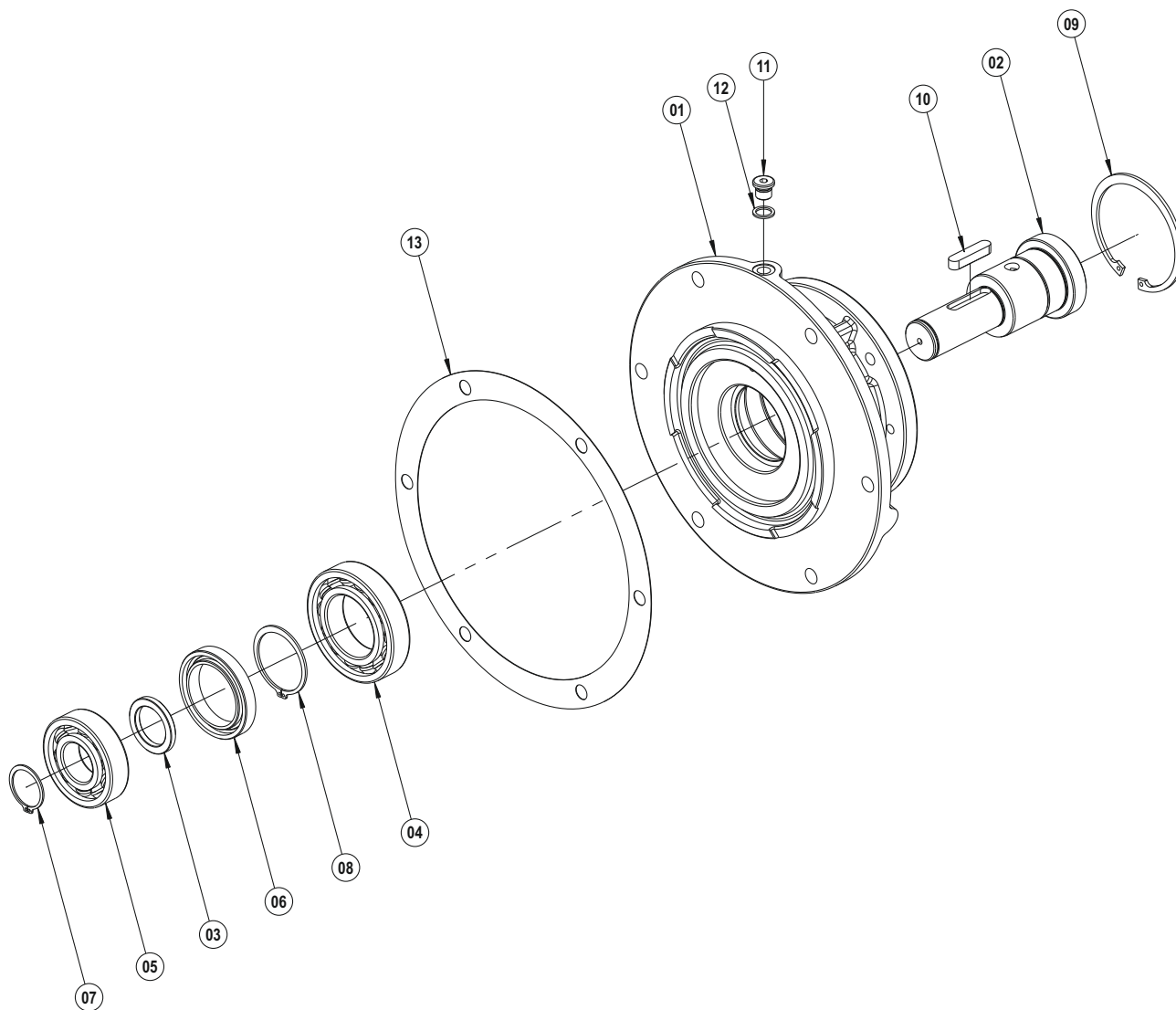
PAM B5

PCD 607-622 KIT ADAPTATEUR PAM B5



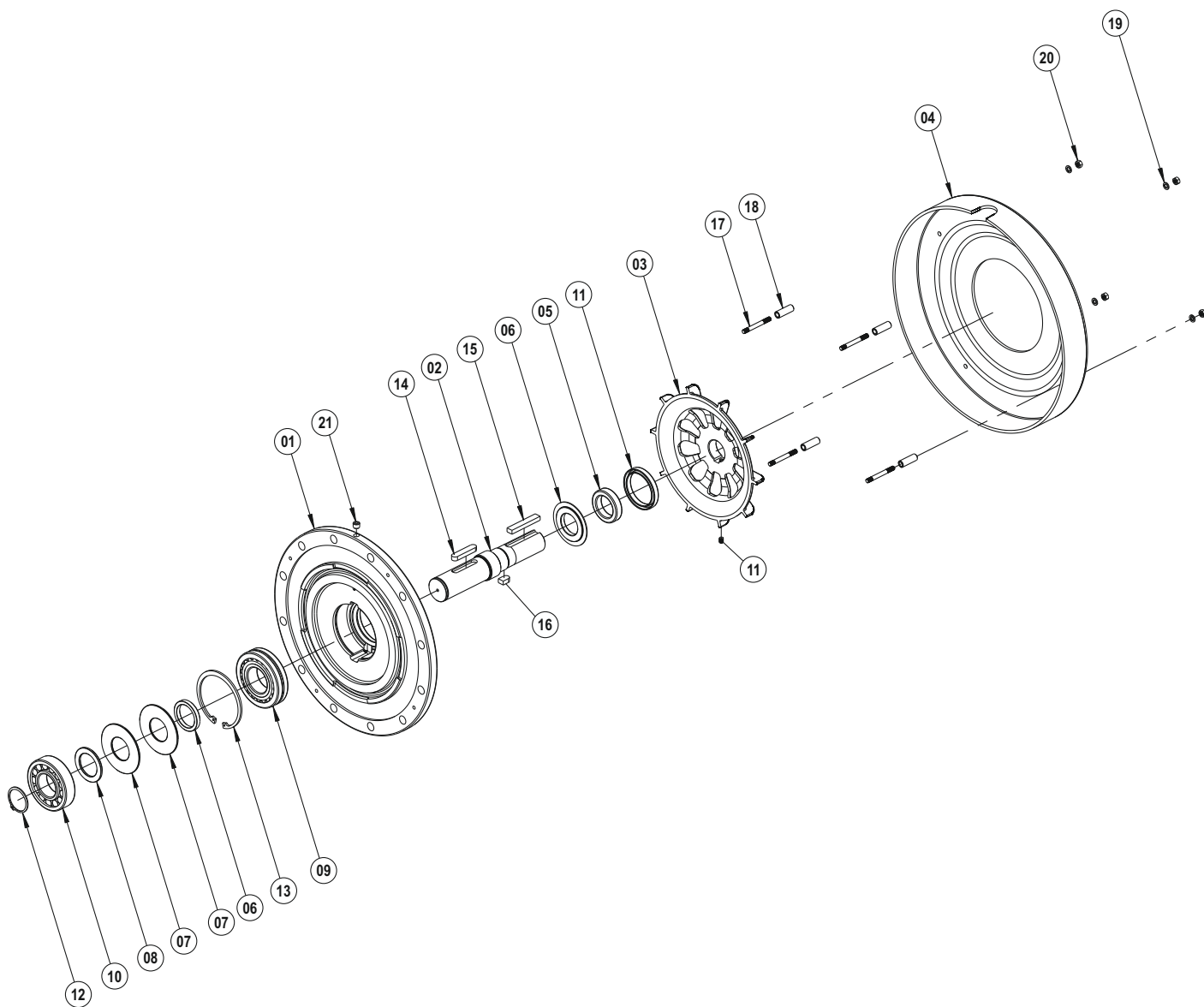
- 01 PAM Bride B5
- 02 PAM Arbre B5
- 03 Bague de réduction
- 04 Roulement à billes
- 05 Roulement à billes
- 06 Joint Huile
- 07 Circlip (DIN 471)
- 08 Circlip (DIN 471)
- 09 Circlip (DIN 472)
- 10 Clavette A (DIN 6885)
- 11 Bouchon d'huile (DIN 908)
- 12 Rondelle (DIN 7603)
- 13 Joint

PCD 607-616 KIT ADAPTATEUR PAM B14



- 01 PAM Bride B14
- 02 PAM Arbre B14
- 03 Bague de réduction
- 04 Roulement à billes
- 05 Roulement à billes
- 06 Joint Huile
- 07 Circlip (DIN 471)
- 08 Circlip (DIN 471)
- 09 Circlip (DIN 472)
- 10 Clavette A (DIN 6885)
- 11 Bouchon d'huile (DIN 908)
- 12 Rondelle (DIN 7603)
- 13 Joint

PCD 607-627 Kit d'entrée libéré



- 01 Bride d'entrée
- 02 Arbre d'entrée
- 03 Entrée ventilateur
- 04 Couverture de protection du ventilateur
- 05 Sac d'entrée
- 06 Bague de réduction
- 07 Bague de réduction
- 08 Bague de réduction
- 09 Roulement à billes
- 10 Roulement à billes
- 11 Joint Huile
- 12 Circlip (DIN 471)
- 13 Circlip (DIN 472)
- 14 Clavette A (DIN 6885)
- 15 Clavette B (DIN 6885)
- 16 Clavette A-B (DIN 6885)
- 17 Boulon de goujon (DIN 835)
- 18 Bague de réduction
- 19 Rondelle (DIN 127)
- 20 Ecrou (DIN 936)
- 21 Vis de réglage (DIN 916)



- Ata OSB Mah. Astim 1. Cad. No: 4, Pk 105 Efeler / Aydın / TÜRKİYE
- T: +90 256 231 19 12 - 16 (pbx)
- F: +90 256 231 19 17
- info@pgr.com.tr - satissonrasi@pgr.com.tr
- www.pgr.com.tr