

www.pgr.com.tr

PGR[®]
DRIVE TECHNOLOGIES

| TR |

GENEL PARÇA LİSTESİ

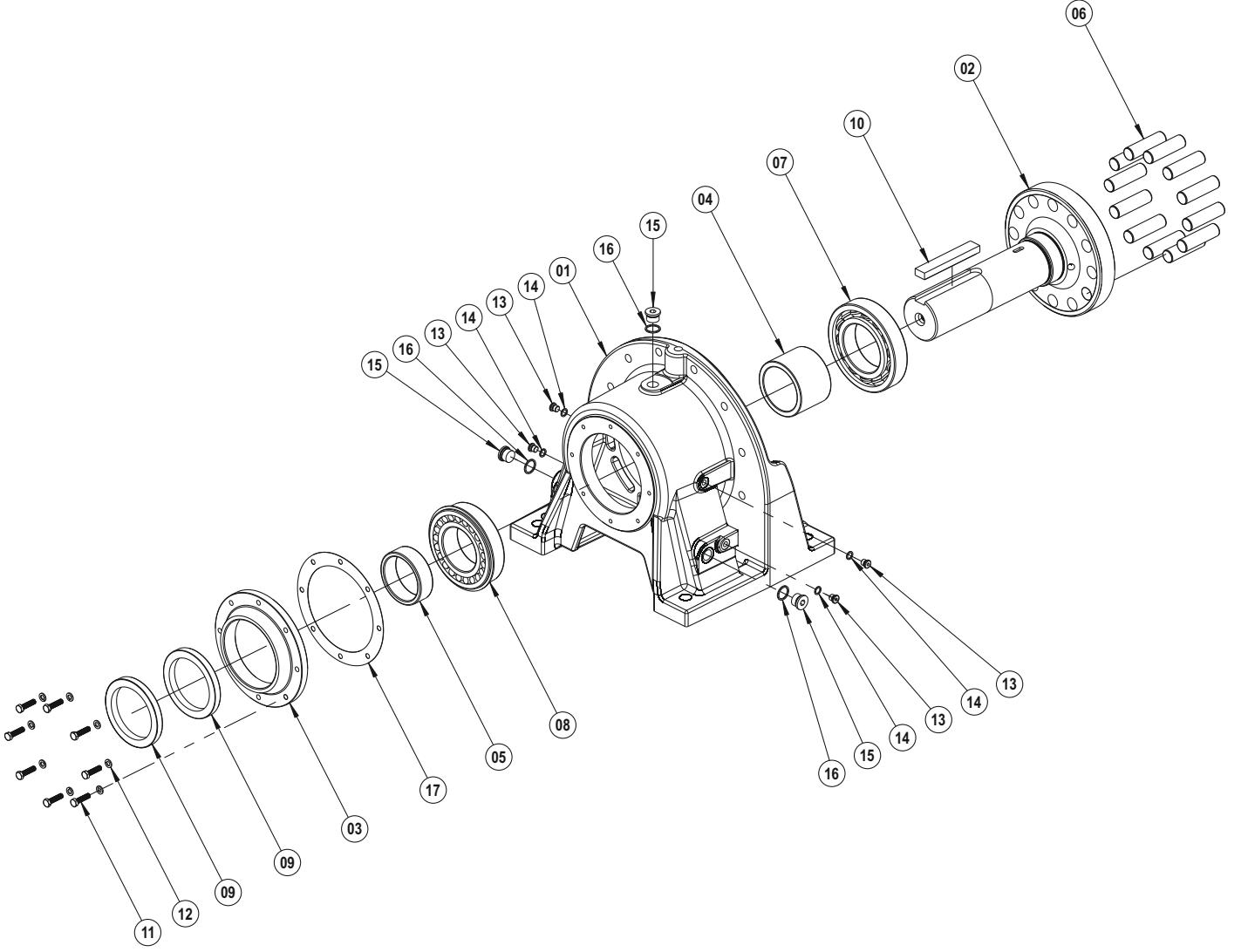
PCD | SERİSİ

Sikloid Redüktör

Katalogumuzda yer alan bilgileri, önceden haber vermeksizin kısmen veya tamamen deęiřtirme veya iptal etme hakkını saklı tutmaktayız.

PGR[®]
DRIVE TECHNOLOGIES

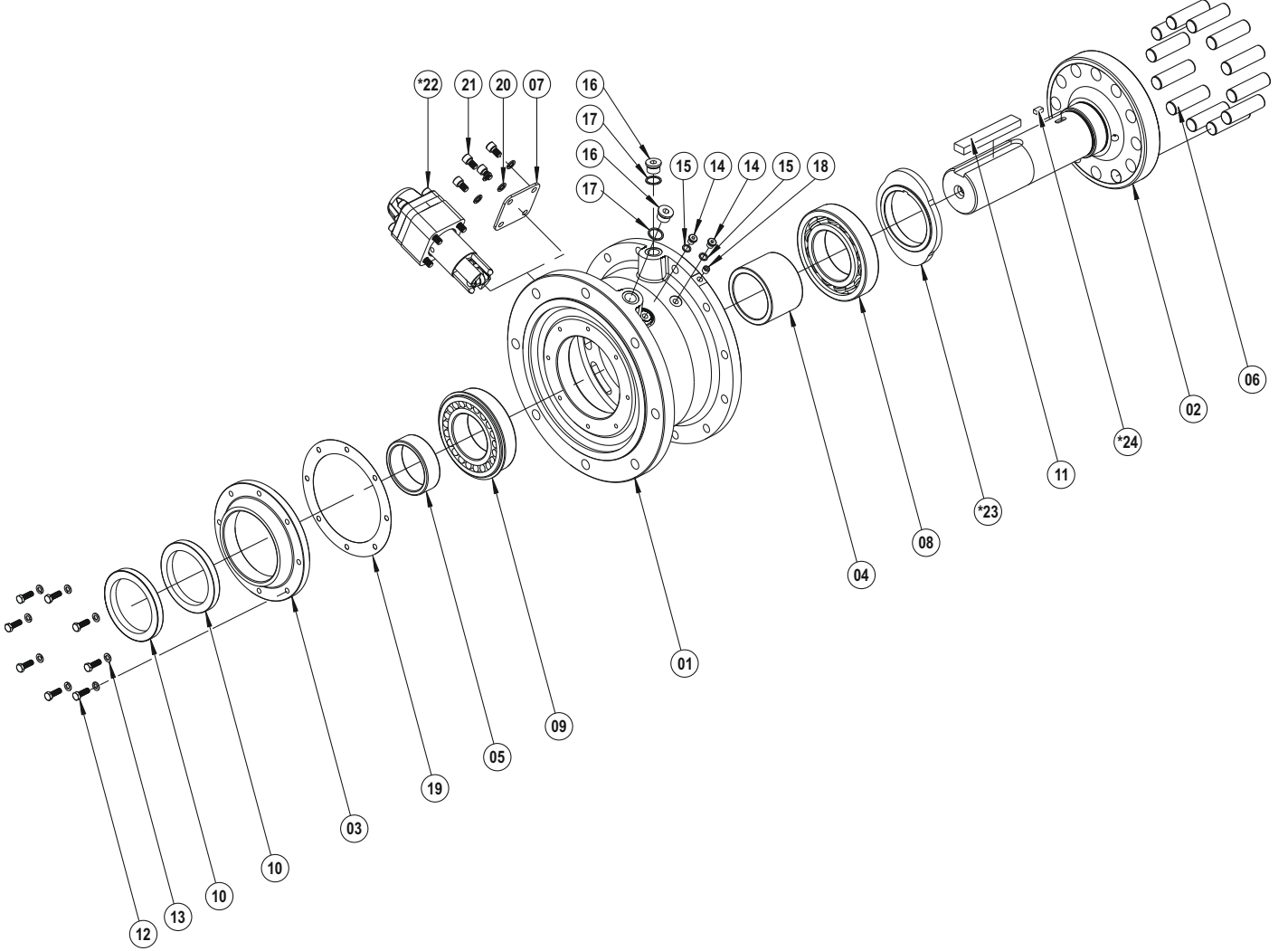
PCD 607-627 H ÇIKIŞ KİTİ



- 01 Gvde
- 02 ıkıř Mili
- 03 Gvde Kapađı
- 04 Bur
- 05 ıkıř Bađası
- 06 Mil Tahrik Pimi
- 07 Rulman
- 08 Rulman
- 09 Yađ Keesi
- 10 Kama B (DIN 6885)
- 11 Cıvata (DIN 933)
- 12 Rondela (DIN 127)
- 13 Yađ Tapası (DIN 908)
- 14 Rondela (DIN 7603)
- 15 Yađ Tapası (DIN 908)
- 16 Rondela (DIN 7603)
- 17 Conta

PCD 607-627 V ÇIKIŞ KİTİ

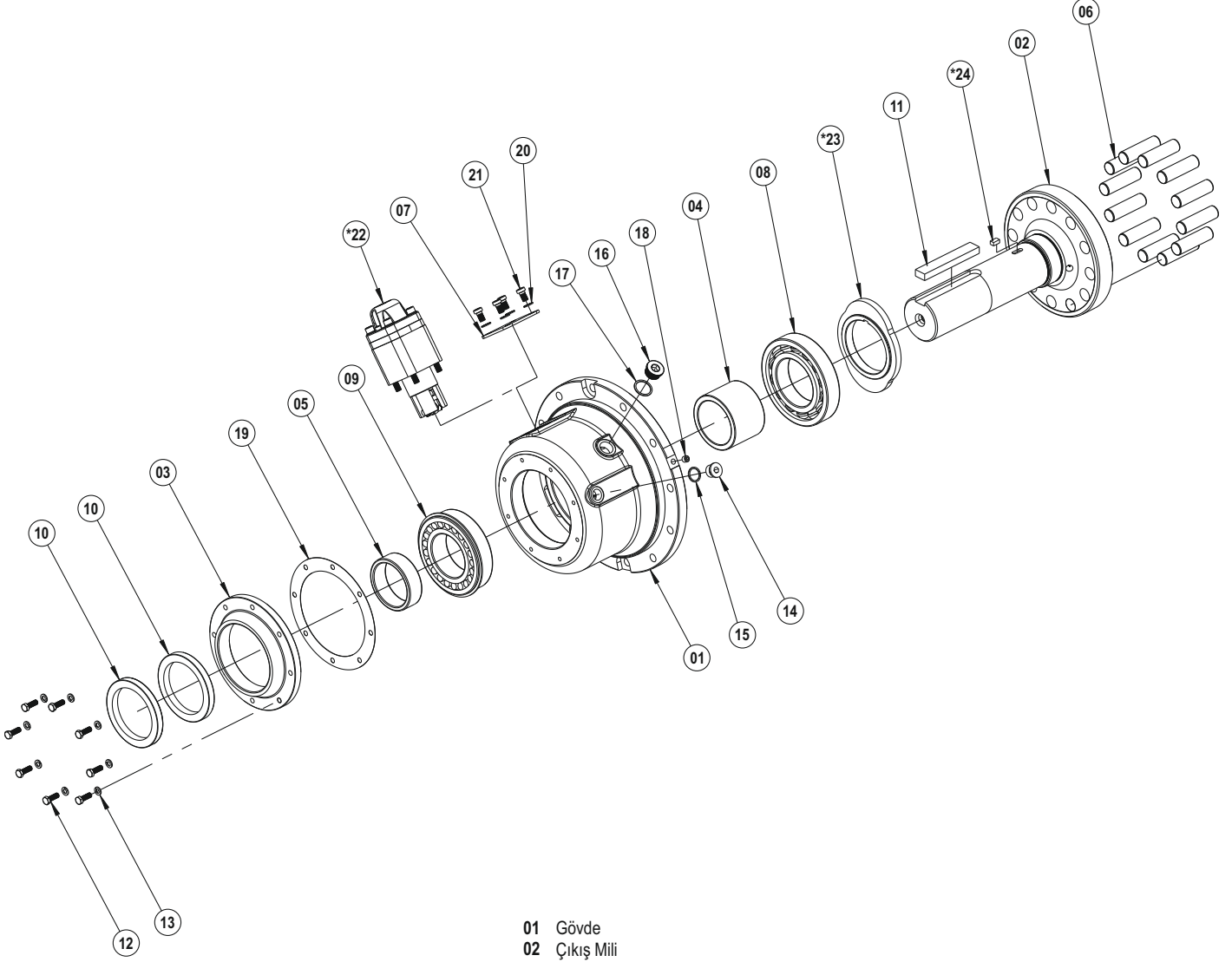
* **Not:** M4 Montaj Pozisyonunda Yıldızlı Parçalar Eklenecek



- 01 Gövde
- 02 Çıkış Mili
- 03 Gövde Kapağı
- 04 Burç
- 05 Çıkış Bagası
- 06 Mil Tahrik Pimi
- 07 Kapak
- 08 Rulman
- 09 Rulman
- 10 Yağ Keçesi
- 11 Kama B (DIN 6885)
- 12 Cıvata (DIN 933)
- 13 Rondela (DIN 127)
- 14 Yağ Tapası (DIN 908)
- 15 Rondela (DIN 7603)
- 16 Yağ Tapası (DIN 908)
- 17 Rondela (DIN 7603)
- 18 Setskur (DIN 916)
- 19 Conta
- 20 Rondela (DIN 127)
- 21 Cıvata (DIN 7984)
- 22 *Pompa Kiti
- 23 *Kam
- 24 *Kama B (DIN 6885)

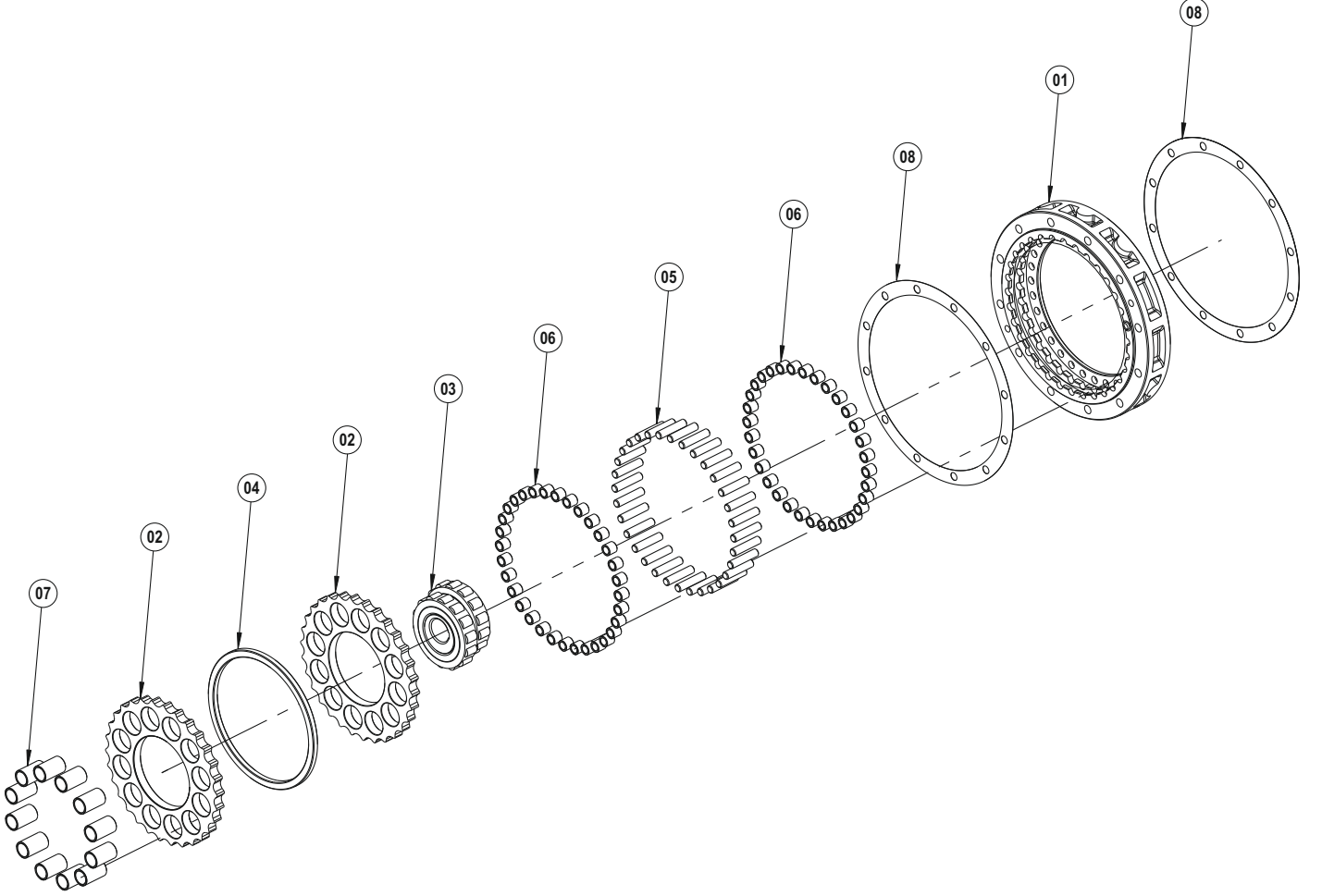
PCD 607-627 F ÇIKIŞ KİTİ

* **Not:** M4 Montaj Pozisyonunda Yıldızlı Parçalar Eklenecek



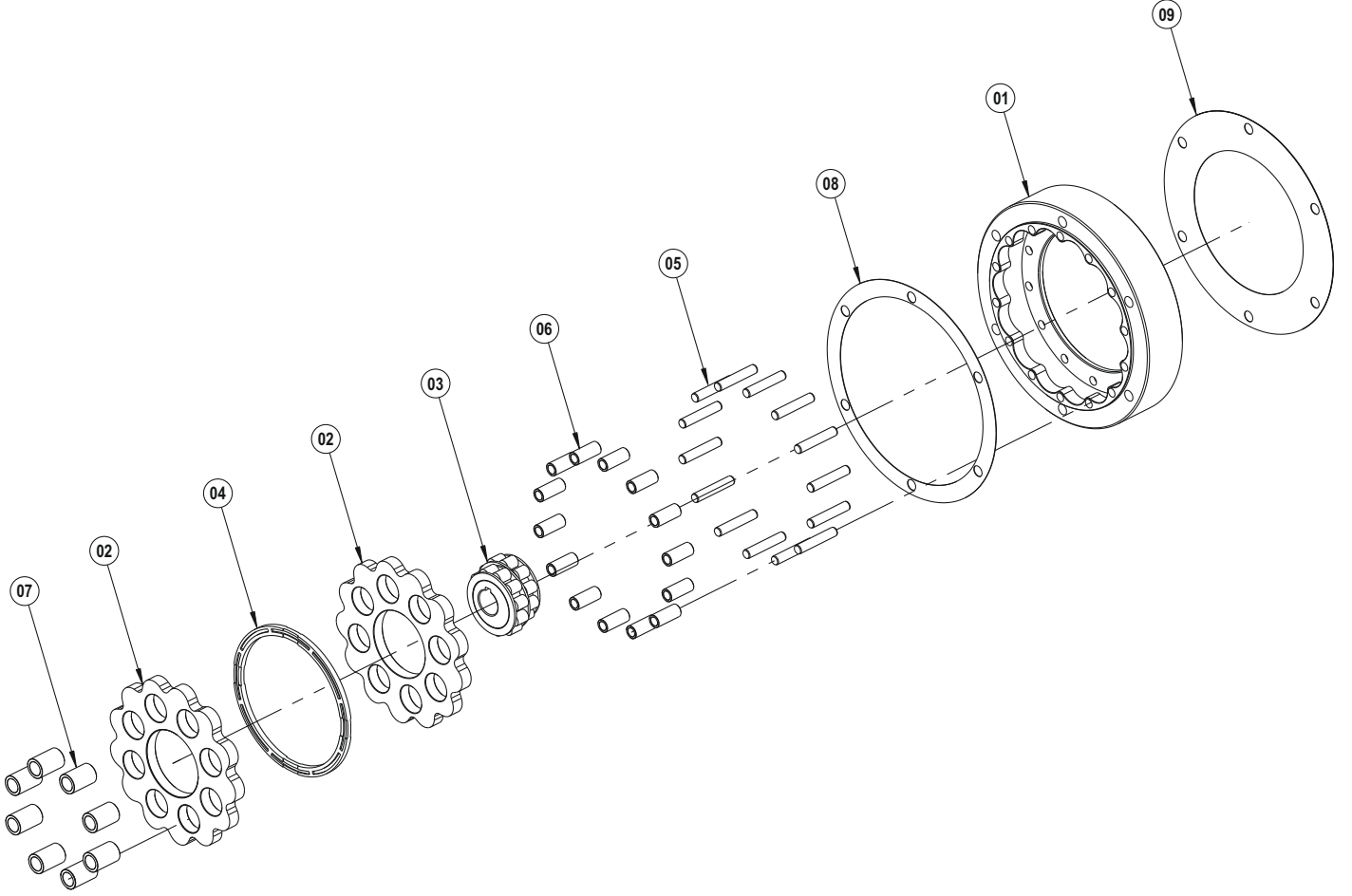
- 01 Gövde
- 02 Çıkış Mili
- 03 Gövde Kapağı
- 04 Burç
- 05 Çıkış Bagası
- 06 Mil Tahrik Pimi
- 07 Kapak
- 08 Rulman
- 09 Rulman
- 10 Yağ Keçesi
- 11 Kama B (DIN 6885)
- 12 Cıvata (DIN 933)
- 13 Rondela (DIN 127)
- 14 Yağ Tapası (DIN 908)
- 15 Rondela (DIN 7603)
- 16 Yağ Tapası (DIN 908)
- 17 Rondela (DIN 7603)
- 18 Setskur (DIN 916)
- 19 Conta
- 20 Rondela (DIN 127)
- 21 Cıvata (DIN 7984)
- 22 *Pompa Kiti
- 23 *Kam
- 24 *Kama B (DIN 6885)

PCD 617-627 SİKLOİD DİSK KİTİ



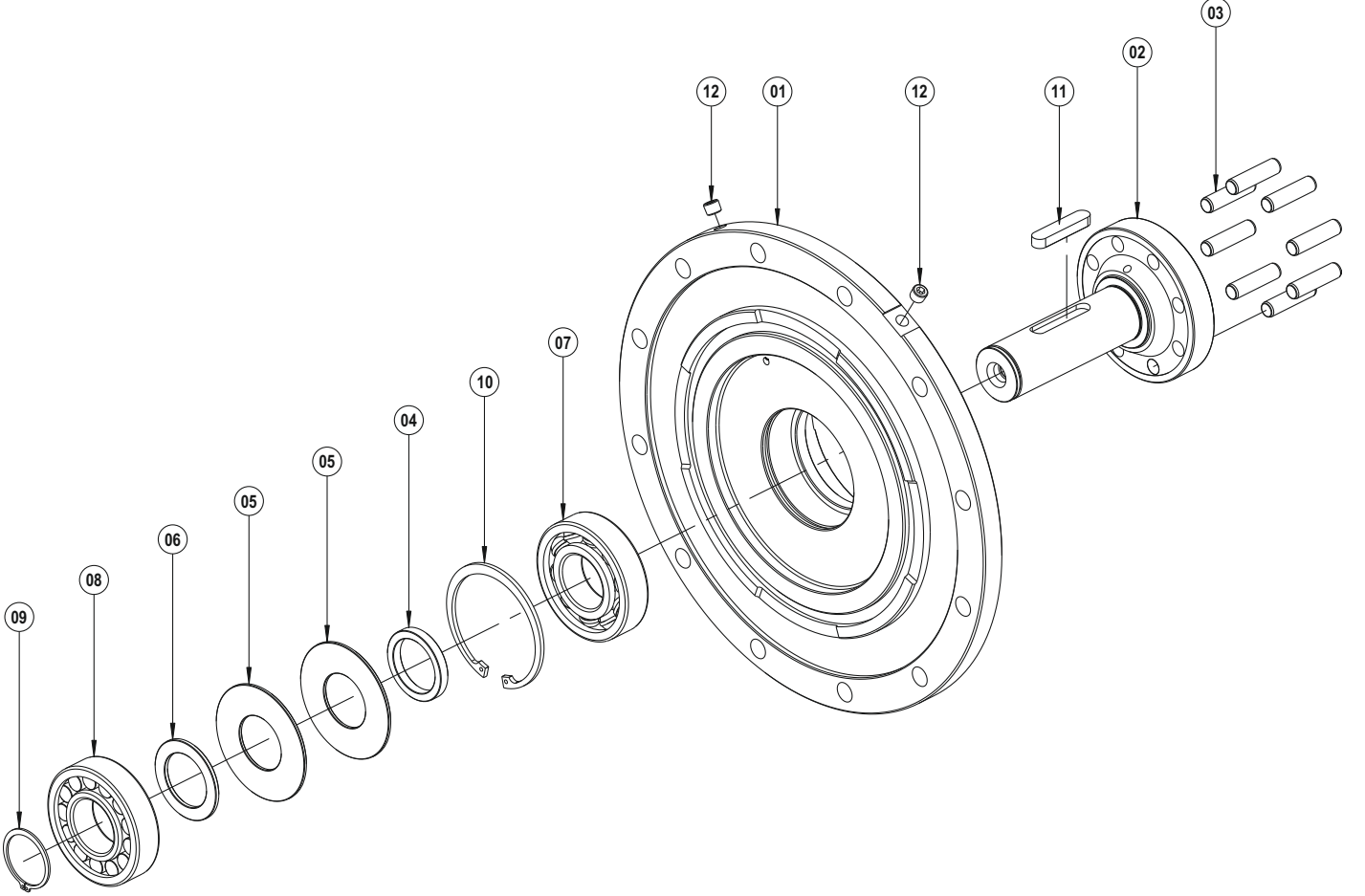
- 01 Sıkloid Disk Gvdesi
- 02 Sıkloid Disk
- 03 Eksantrik Rulman
- 04 Halka Bur
- 05 Sıkloid Disk Pimi
- 06 Sıkloid Disk Burcu
- 07 Mil Tahrik Burcu
- 08 Conta

PCD 607-615 SİKLOİD DİSK KİTİ



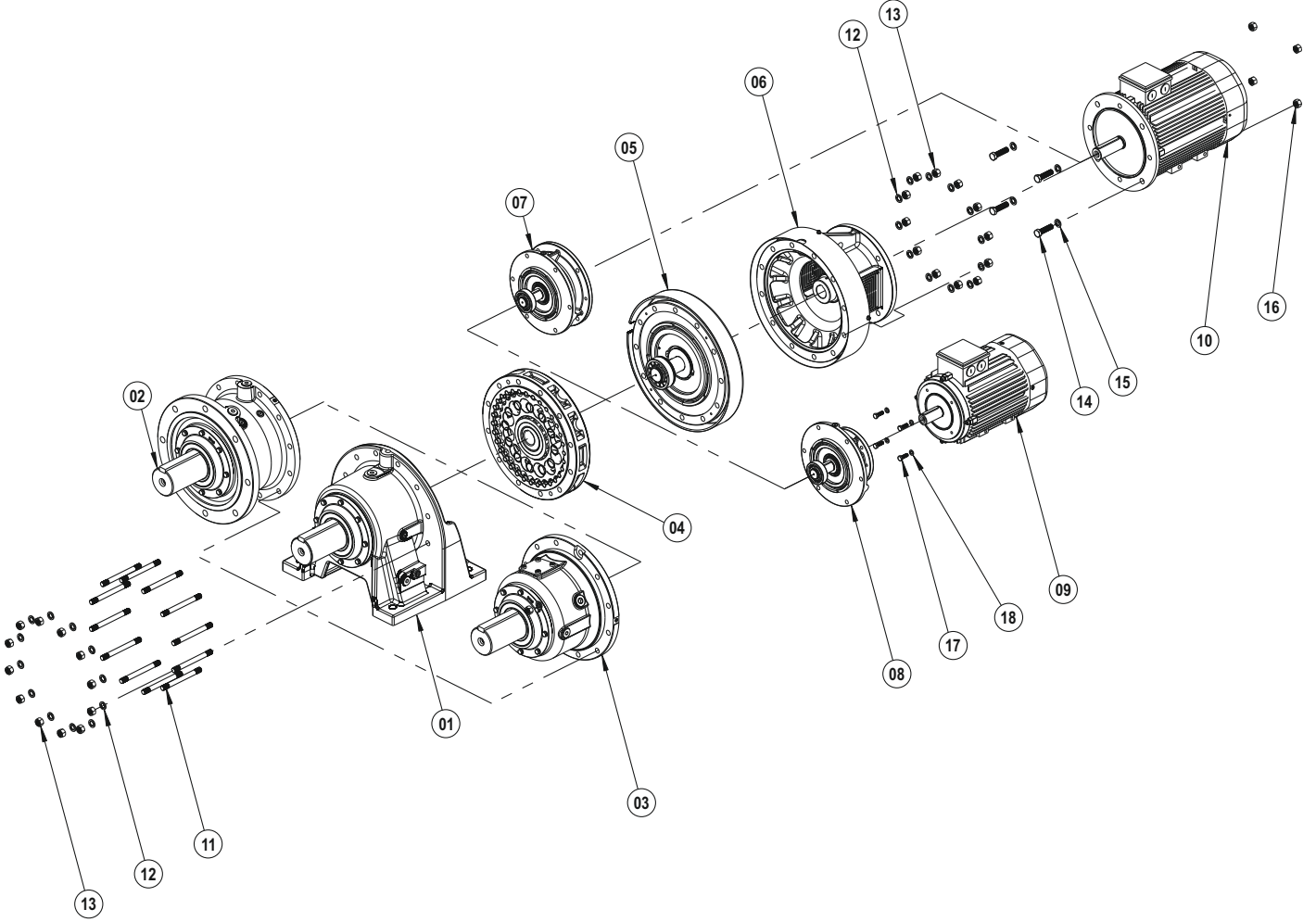
- 01 Sikloid Disk Gövdesi
- 02 Sikloid Disk
- 03 Eksantrik Rulman
- 04 Halka Burç
- 05 Sikloid Disk Pimi
- 06 Sikloid Disk Burcu
- 07 Mil Tahrik Burcu
- 08 Conta
- 09 Conta

PCD 607-627 ARA MİL KİTİ



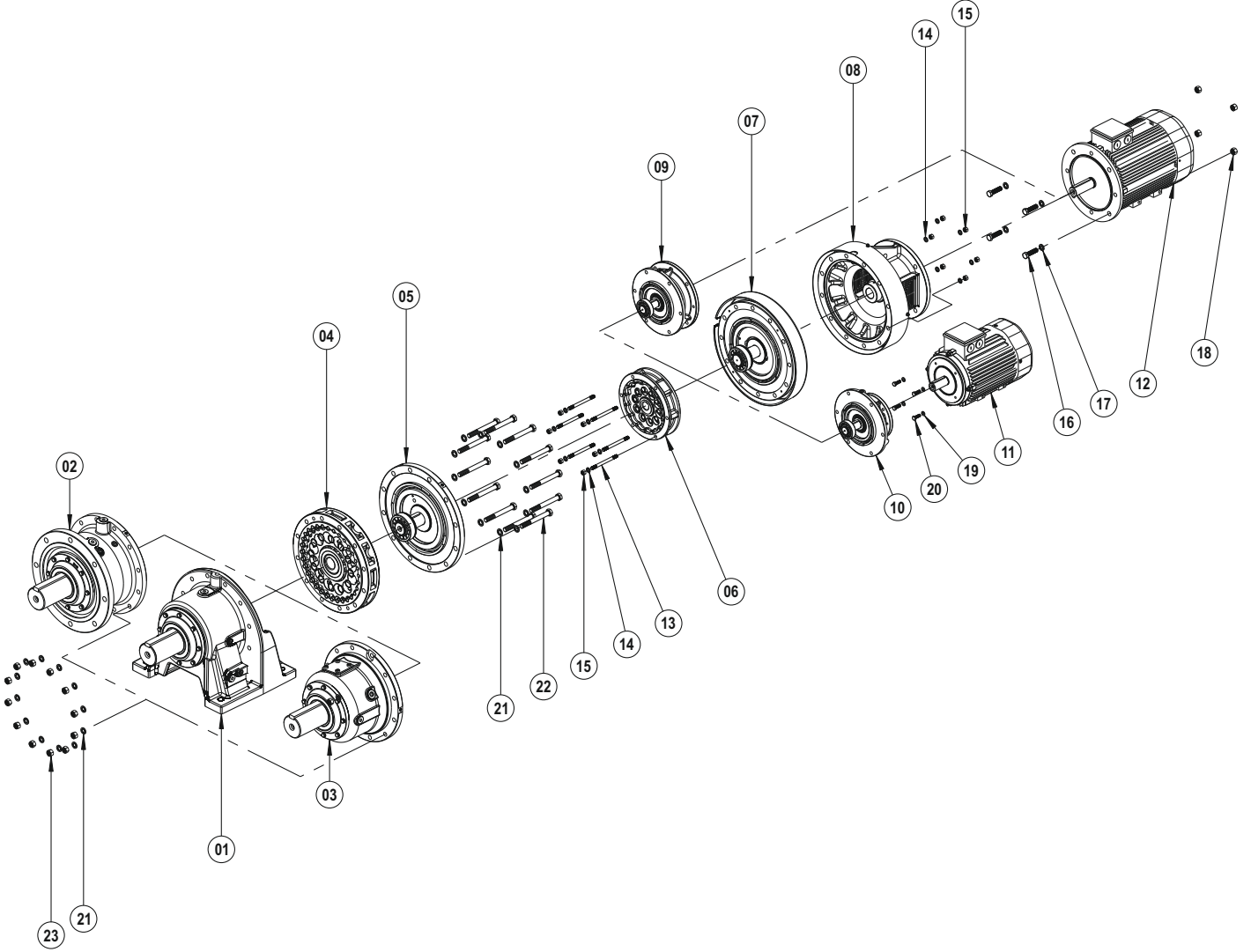
- 01 Ara Flanş
- 02 Ara Mil
- 03 Mil Tahrik Pimi
- 04 Burç
- 05 Burç
- 06 Burç
- 07 Rulman
- 08 Rulman
- 09 Segman (DIN 471)
- 10 Segman (DIN 472)
- 11 Kama A (DIN 6885)
- 12 Setskur (DIN 916)

PCD 607-627 TEK KADEMELİLERDE KİTLER



- 01 H Çıkış Kiti
- 02 V Çıkış Kiti
- 03 F Çıkış Kiti
- 04 Çember Dişli Kiti
- 05 Serbest Giriş Kiti
- 06 C-Face B5 KIT
- 07 B5 PAM Adaptörü
- 08 B14 PAM Adaptörü
- 09 Motor B14
- 10 Motor B5
- 11 Saplama (DIN 939)
- 12 Rondela (DIN 127)
- 13 Somun (DIN 934)
- 14 Cıvata (DIN 933)
- 15 Rondela (DIN 127)
- 16 Somun (DIN 934)
- 17 Rondela (DIN 127)
- 18 Cıvata (DIN 933)

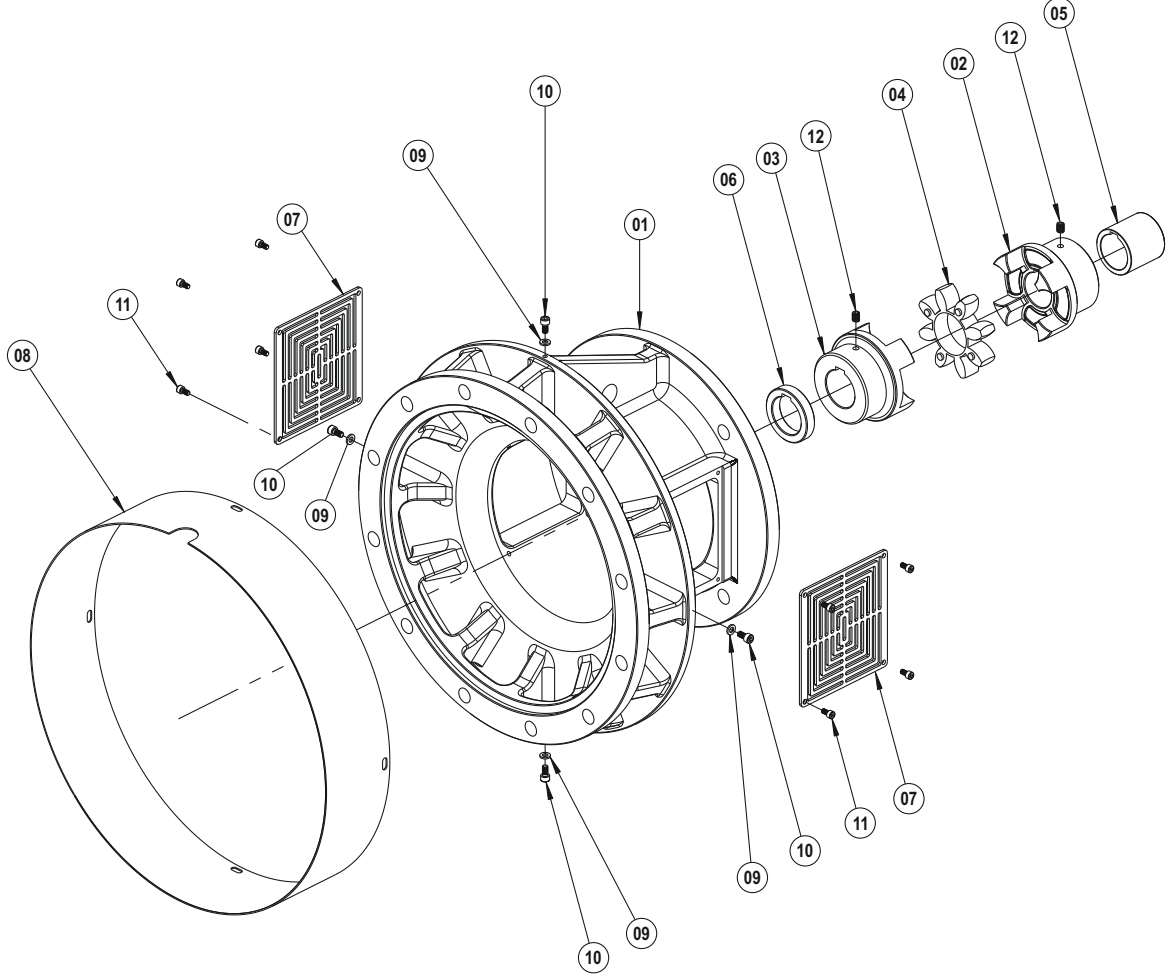
PCD 607-627 İKİ KADEMELİLERDE KİTLER



- 01 H Çıkış Kiti
- 02 V Çıkış Kiti
- 03 F Çıkış Kiti
- 04 Çember Dişli Kiti
- 05 Ara Mil Kiti
- 06 Çember Dişli Kiti
- 07 Serbest Giriş Kiti
- 08 C-Face B5 KIT
- 09 B5 PAM Adaptörü
- 10 B14 PAM Adaptörü
- 11 Motor B14
- 12 Motor B5
- 13 Saplama (DIN 939)
- 14 Rondela (DIN 127)
- 15 Somun (DIN 934)
- 16 Cıvata (DIN 933)
- 17 Rondela (DIN 127)
- 18 Somun (DIN 934)
- 19 Rondela (DIN 127)
- 20 Cıvata (DIN 933)
- 21 Rondela (DIN 127)
- 22 Cıvata (DIN 933)
- 23 Somun (DIN 934)

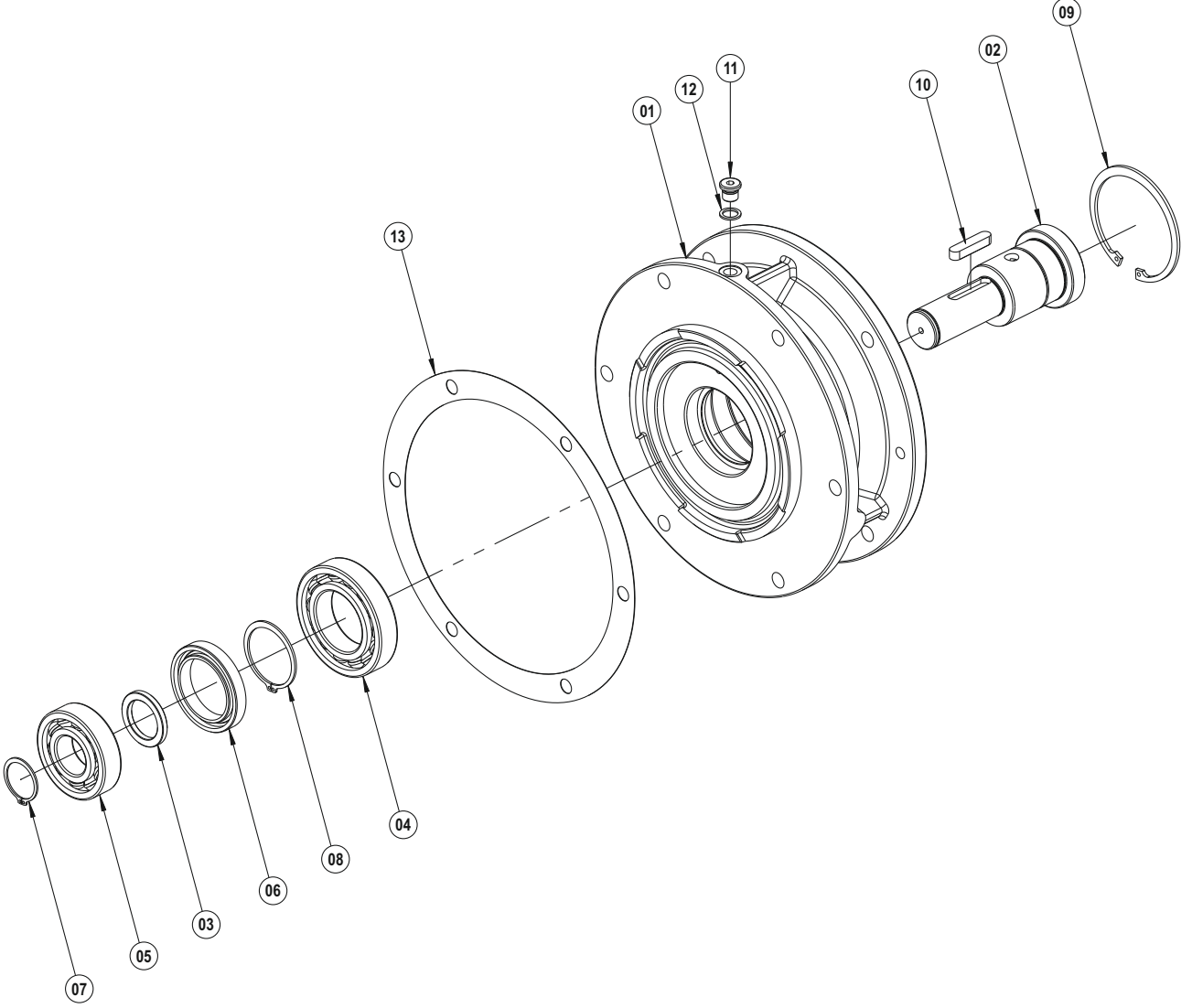
C-FACE

PCD 607-627 C-FACE B5 KIT



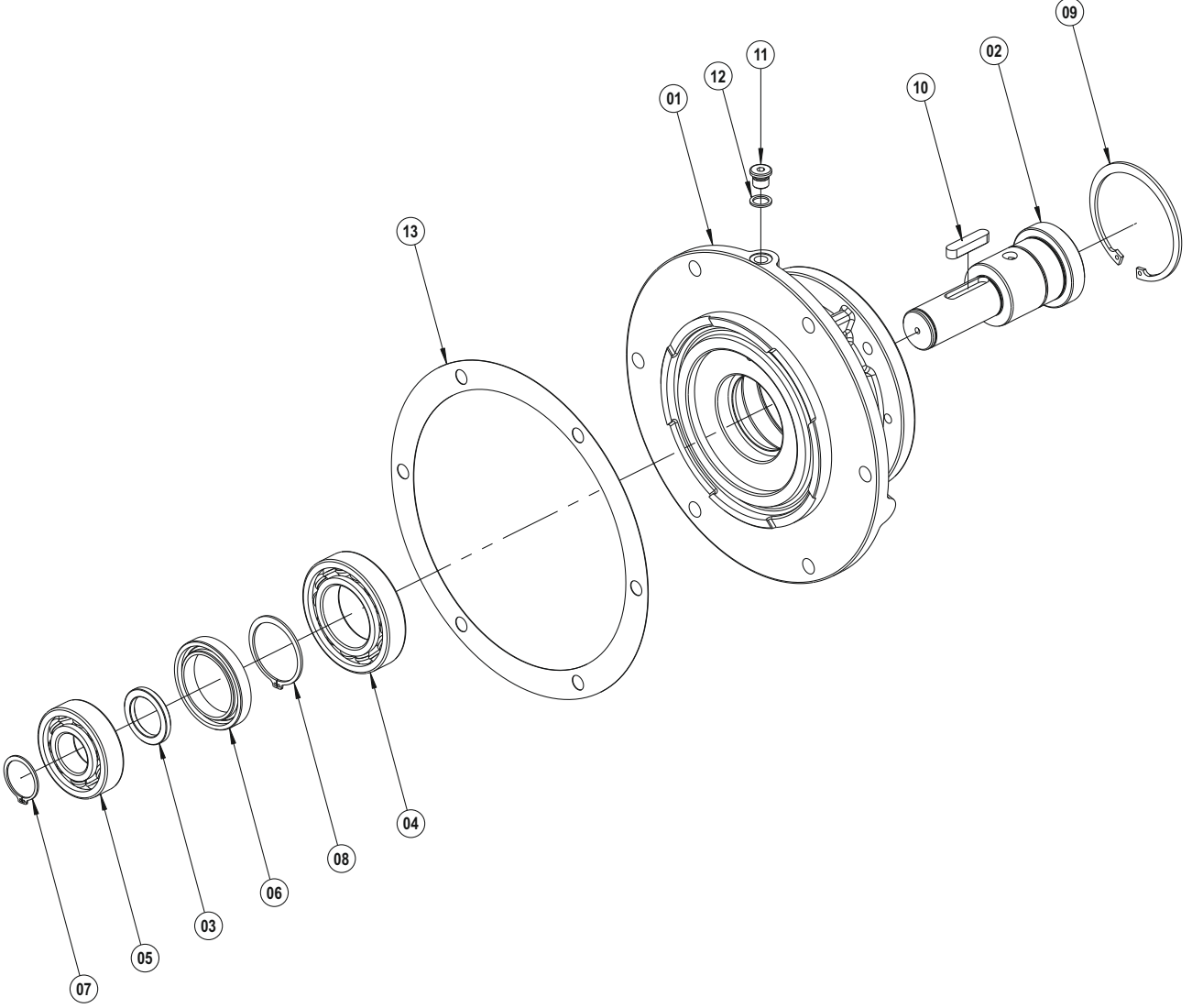
- 01 C-Face B5 KIT
- 02 Kaplin (Motor Tarafı)
- 03 Kaplin (Redüktör Tarafı)
- 04 Spider
- 05 Burç
- 06 Burç
- 07 Saç Kapak
- 08 Koruma Sacı
- 09 Rondela
- 10 Cıvata (DIN 912)
- 11 Cıvata (DIN 912)
- 12 Setskur (DIN 916)

PCD 607-622 B5 PAM ADAPTÖR KİTİ



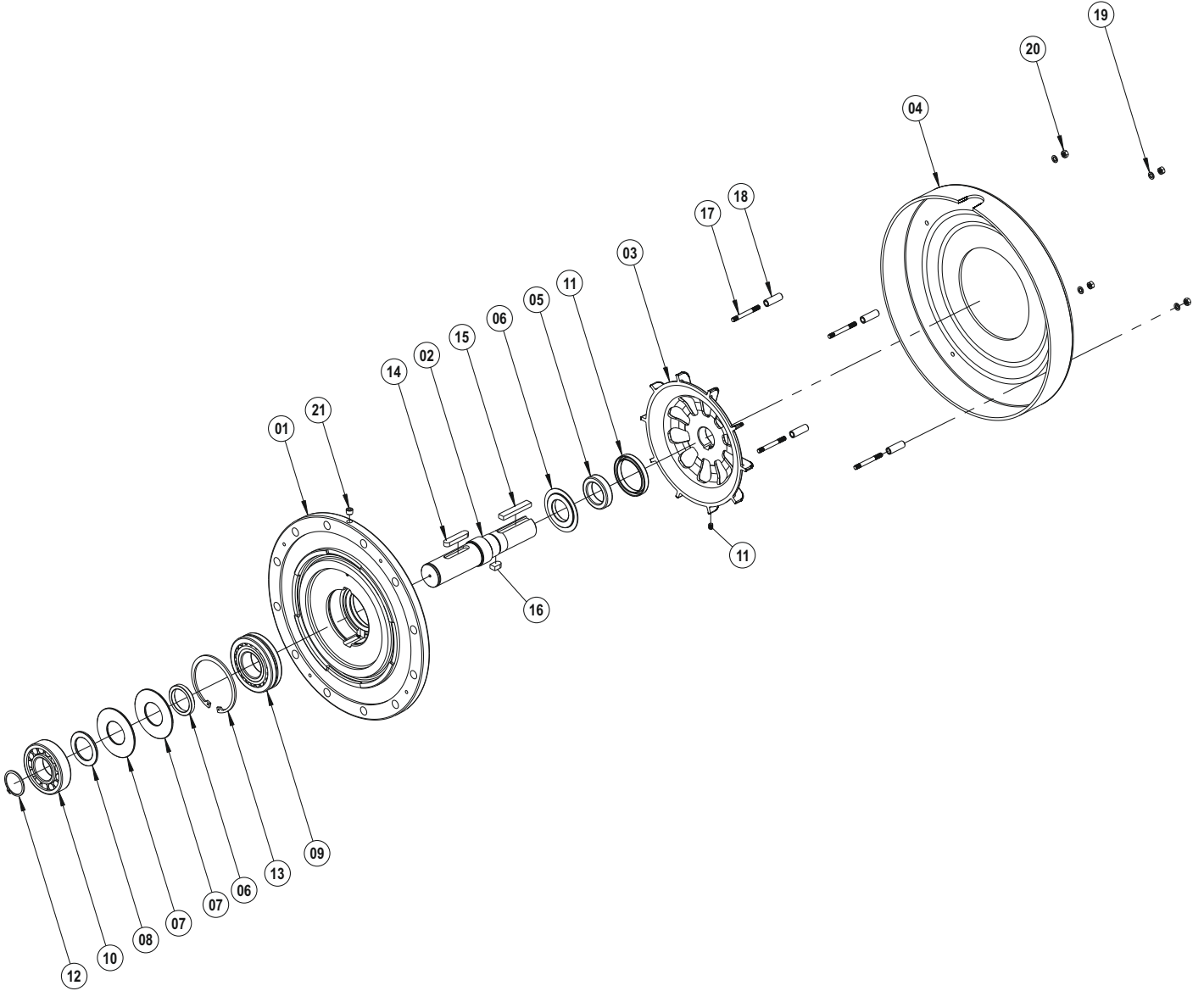
- 01 PAM Flanşı B5
- 02 PAM Mili B5
- 03 Burç
- 04 Rulman
- 05 Rulman
- 06 Yağ Keçesi
- 07 Segman (DIN 471)
- 08 Segman (DIN 471)
- 09 Segman (DIN 472)
- 10 Kama A (DIN 6885)
- 11 Yağ Tapası (DIN 908)
- 12 Rondela (DIN 7603)
- 13 Conta

PCD 607-616 B14 PAM ADAPTÖR KİTİ



- 01 PAM Flanşı B14
- 02 PAM Mili B14
- 03 Burç
- 04 Rulman
- 05 Rulman
- 06 Yağ Keçesi
- 07 Segman (DIN 471)
- 08 Segman (DIN 471)
- 09 Segman (DIN 472)
- 10 Kama A (DIN 6885)
- 11 Yağ Tapası (DIN 908)
- 12 Rondela (DIN 7603)
- 13 Conta

PCD 607-627 SERBEST GİRİŞ KİTİ



- 01 Giriş Flanşı
- 02 Giriş Mili
- 03 Giriş Fanı
- 04 Fan Koruma Kapağı
- 05 Giriş Bagası
- 06 Burç
- 07 Burç
- 08 Burç
- 09 Rulman
- 10 Rulman
- 11 Yağ Keçesi
- 12 Segman (DIN 471)
- 13 Segman (DIN 472)
- 14 Kama A (DIN 6885)
- 15 Kama B (DIN 6885)
- 16 Kama A-B (DIN 6885)
- 17 Saplama (DIN 835)
- 18 Burç
- 19 Rondela (DIN 127)
- 20 Somun (DIN 936)
- 21 Setskur (DIN 916)



- Ata OSB Mah. Astim 1. Cad. No: 4, Pk 105 Efeler / Aydın / TÜRKİYE
- T: +90 256 231 19 12 - 16 (pbx)
- F: +90 256 231 19 17
- info@pgr.com.tr - satissonrasi@pgr.com.tr
- www.pgr.com.tr