

www.pgr.com.tr

PGR[®]
DRIVE TECHNOLOGIES

| DE |

ALLGEMEINE STUCKLISTE

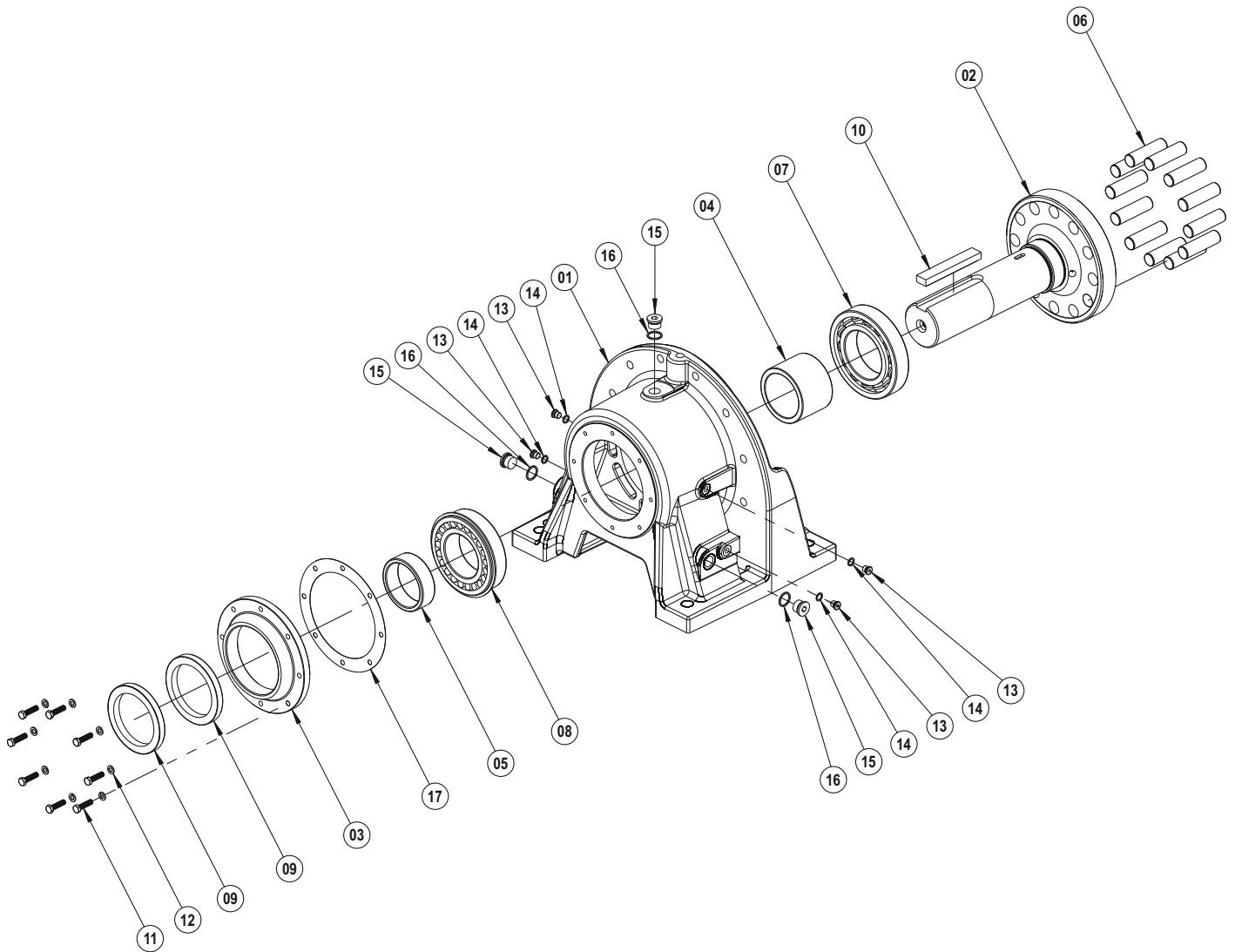
PCD | SERIEN

Zykloidgetriebe

Eine Änderung in diesem Katalog der Technischen Werte sowie
Daten und Maßen und Gewichte bleiben vorbehalten.

PGR[®]
DRIVE TECHNOLOGIES

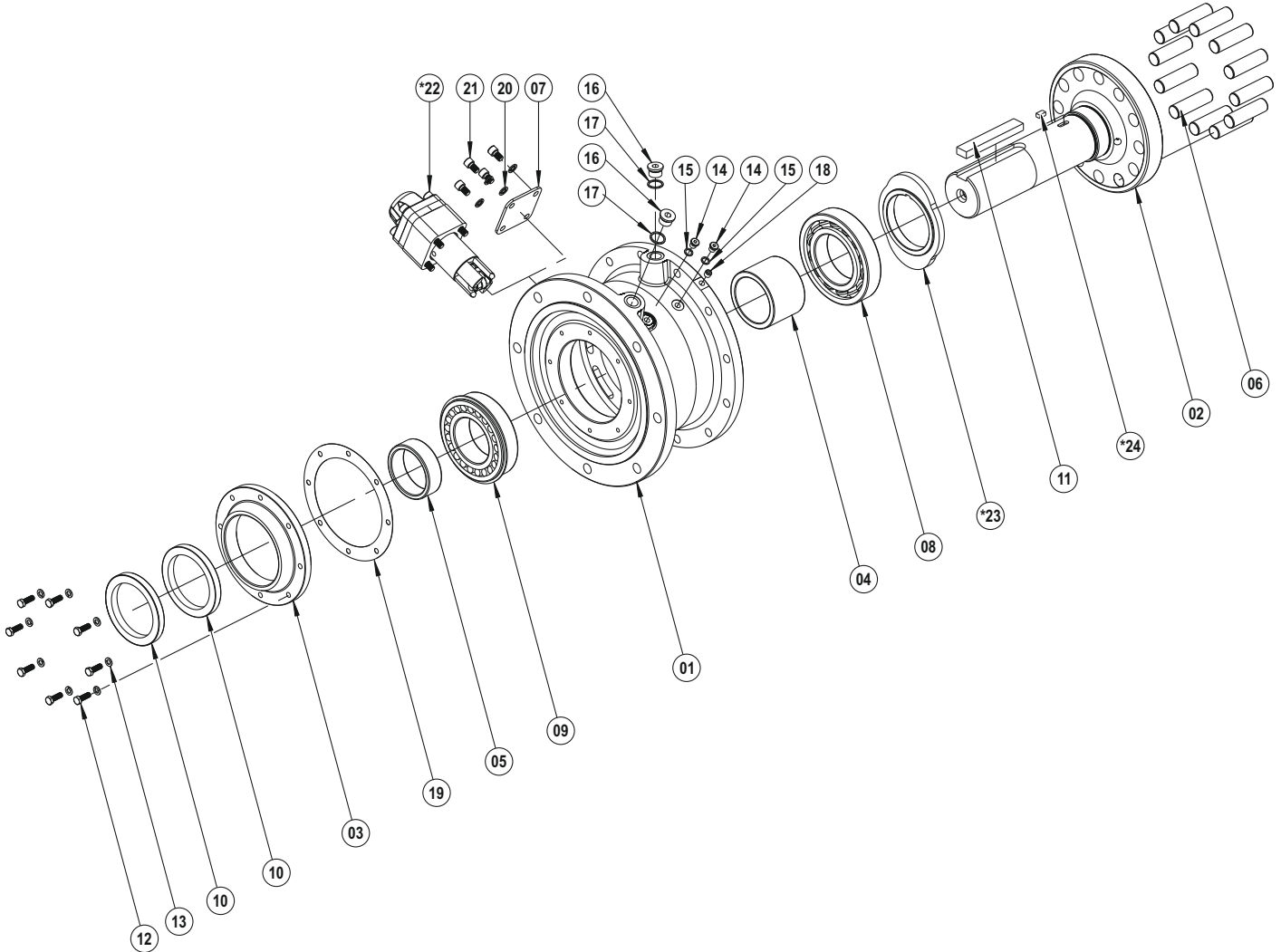
PCD 607-627 H ABTRIEBSBAUSATZ



- 01 Gehäuse
- 02 Abtriebswelle
- 03 Gehäusedeckel
- 04 Distanzbuchse
- 05 Abtriebsdistanzscheibe
- 06 Welle antriebs Bolzen
- 07 Kugellager
- 08 Kugellager
- 09 Öldichtung
- 10 Passfeder B (DIN 6885)
- 11 Verschrauben (DIN 933)
- 12 Distanzscheibe (DIN 127)
- 13 Ölstöpsel (DIN 908)
- 14 Distanzscheibe (DIN 7603)
- 15 Ölstöpsel (DIN 908)
- 16 Distanzscheibe (DIN 7603)
- 17 Dichtung

PCD 607-627 V ABTRIEBSBAUSATZ

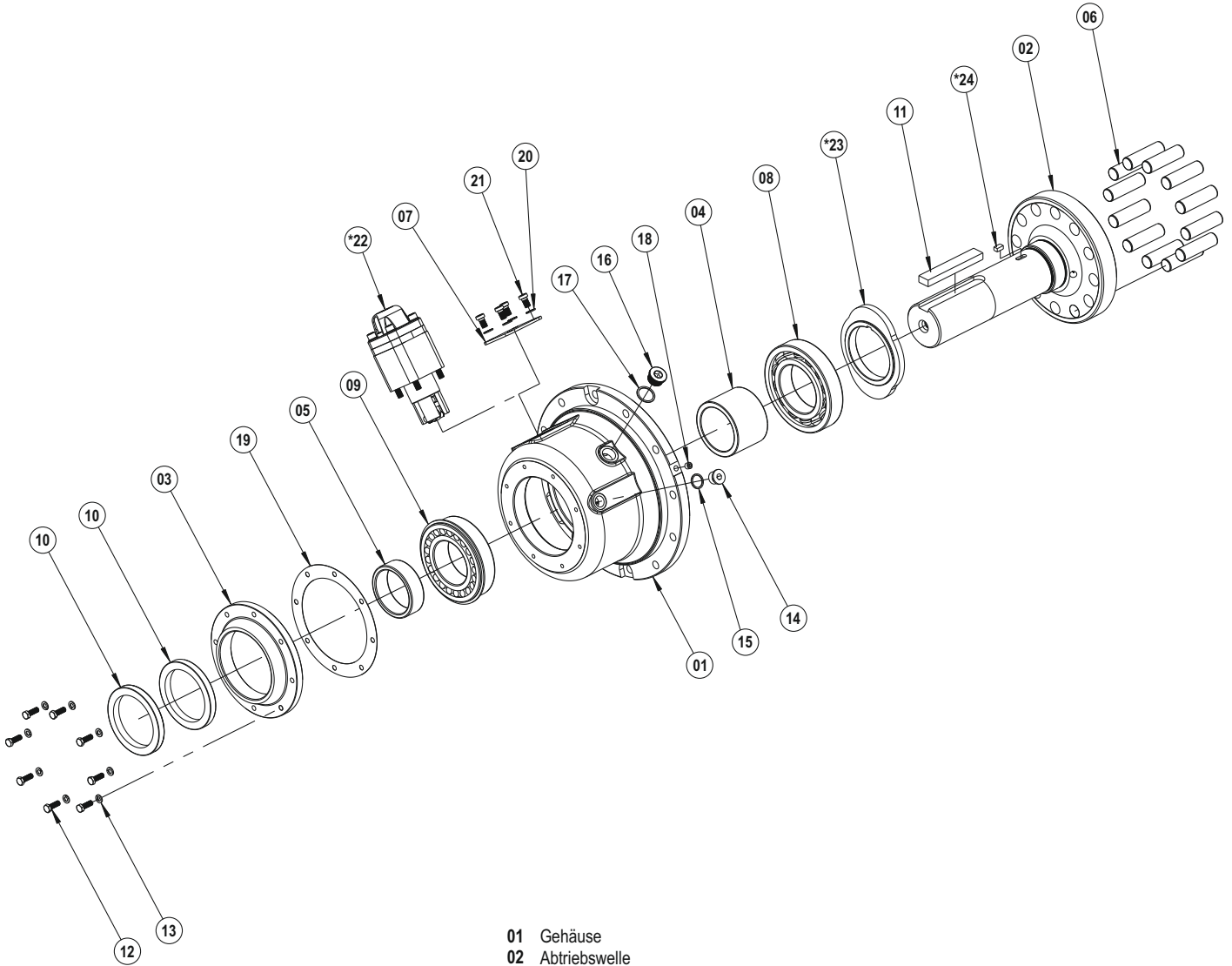
* Diese Teilen mit sterne symbolen werden M4 Montage Position beifügen



- 01 Gehäuse
- 02 Abtriebswelle
- 03 Gehäusedeckel
- 04 Distanzbuchse
- 05 Abtriebsdistanzscheibe
- 06 Welle antriebs Bolzen
- 07 Abdeckung
- 08 Kugellager
- 09 Kugellager
- 10 Öldichtung
- 11 Passfeder B (DIN 6885)
- 12 Verschrauben (DIN 933)
- 13 Distanzscheibe (DIN 127)
- 14 Ölstopfel (DIN 908)
- 15 Distanzscheibe (DIN 7603)
- 16 Ölstopfel (DIN 908)
- 17 Distanzscheibe (DIN 7603)
- 18 Stellschraube (DIN 916)
- 19 Dichtung
- 20 Distanzscheibe (DIN 127)
- 21 Verschrauben (DIN 7984)
- 22 *Pumpebausatz
- 23 *Nocke
- 24 *Passfeder B (DIN 6885)

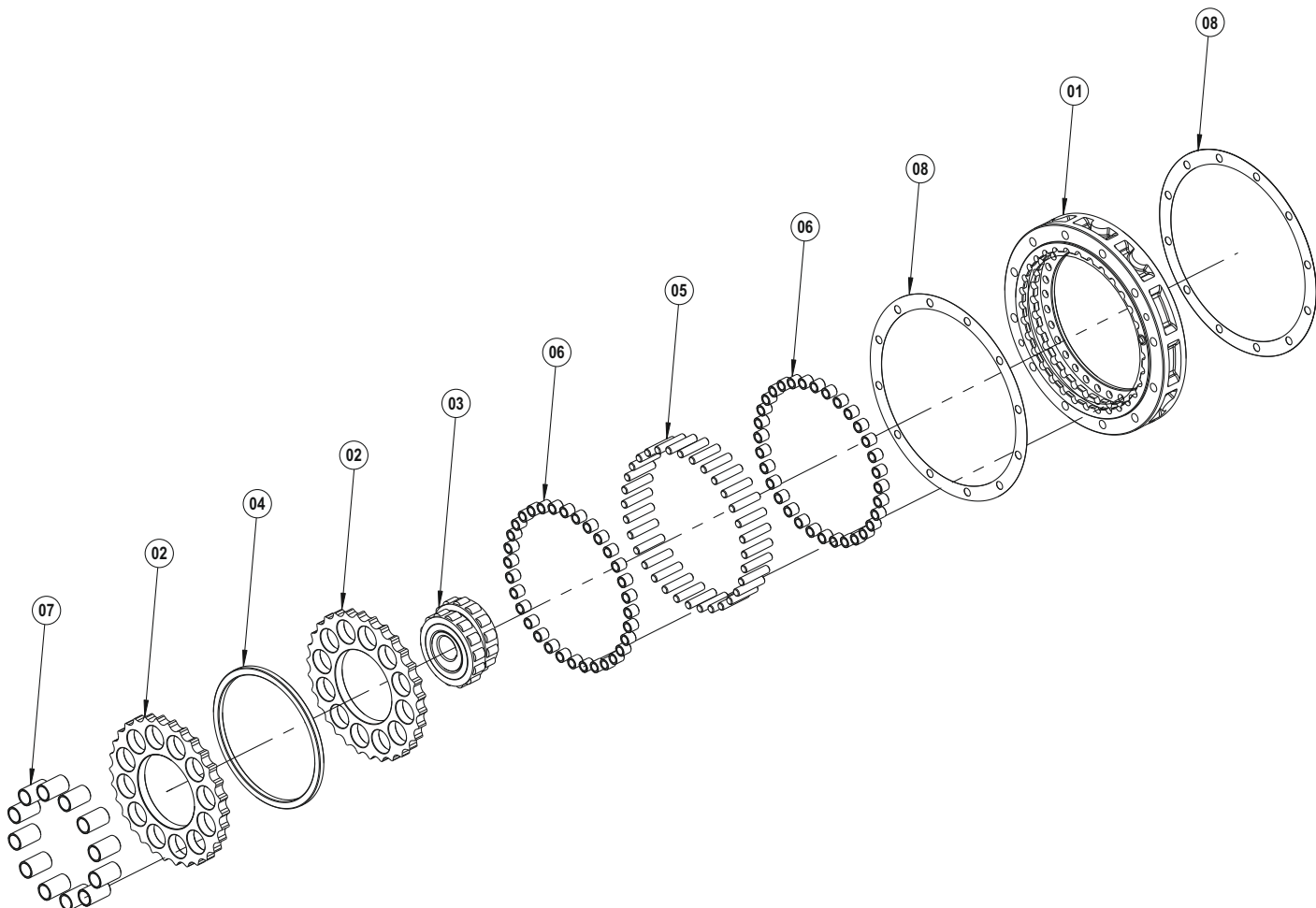
PCD 607-627 F ABTRIEBSBAUSATZ

* Diese Teile mit sterne symbolen werden M4 Montage Position beifügen



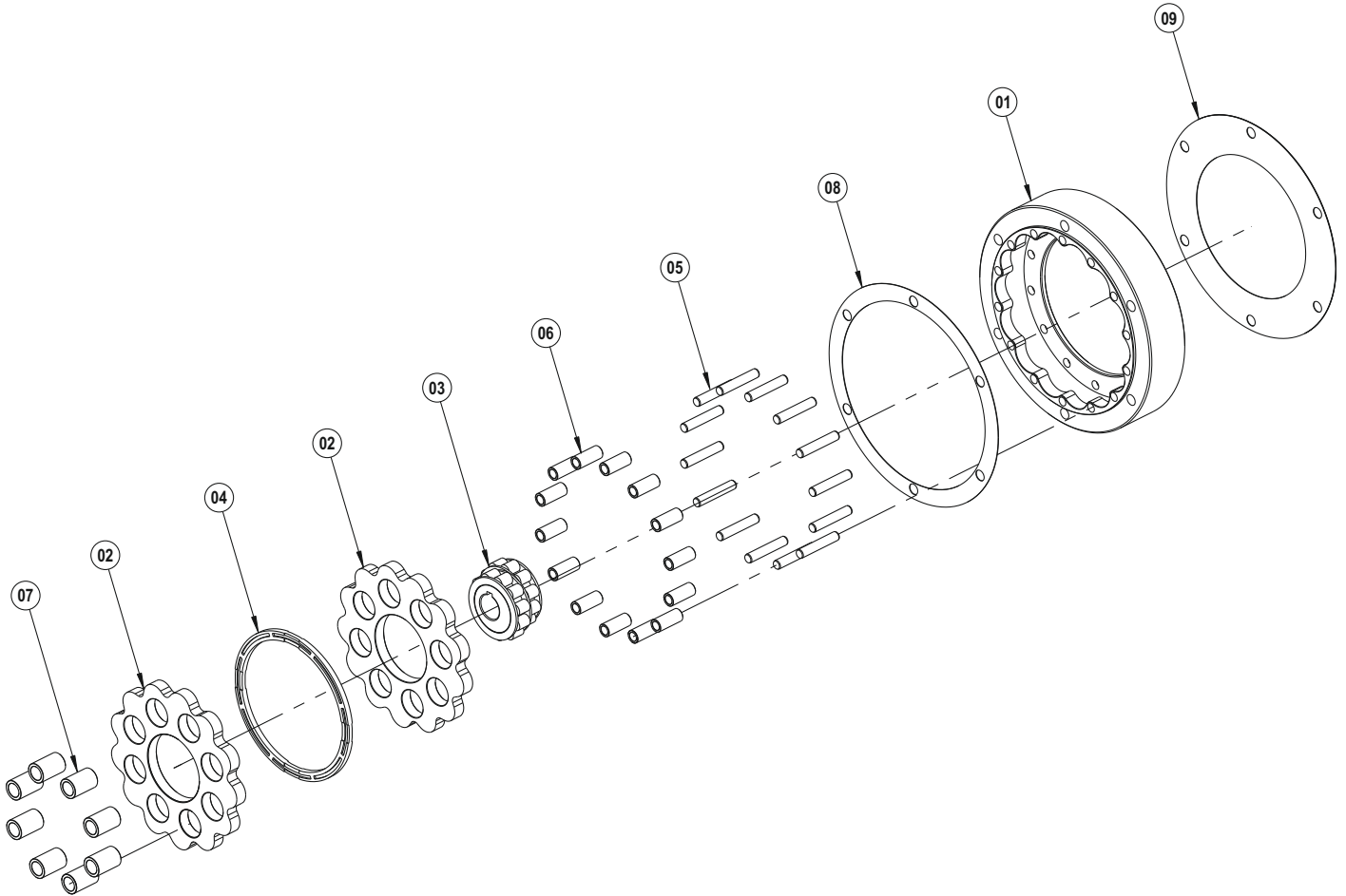
- 01 Gehäuse
- 02 Abtriebswelle
- 03 Gehäusedeckel
- 04 Distanzbuchse
- 05 Abtriebsdistanzscheibe
- 06 Welle antriebs Bolzen
- 07 Abdeckung
- 08 Kugellager
- 09 Kugellager
- 10 Öldichtung
- 11 Passfeder B (DIN 6885)
- 12 Verschrauben (DIN 933)
- 13 Distanzscheibe (DIN 127)
- 14 Ölstopfel (DIN 908)
- 15 Distanzscheibe (DIN 7603)
- 16 Ölstopfel (DIN 908)
- 17 Distanzscheibe (DIN 7603)
- 18 Stellschraube (DIN 916)
- 19 Dichtung
- 20 Distanzscheibe (DIN 127)
- 21 Verschrauben (DIN 7984)
- 22 *Pumpebausatz
- 23 *Nocke
- 24 *Passfeder B (DIN 6885)

PCD 617-627 DIE ZYKLOIDE DISKBAUSATZ



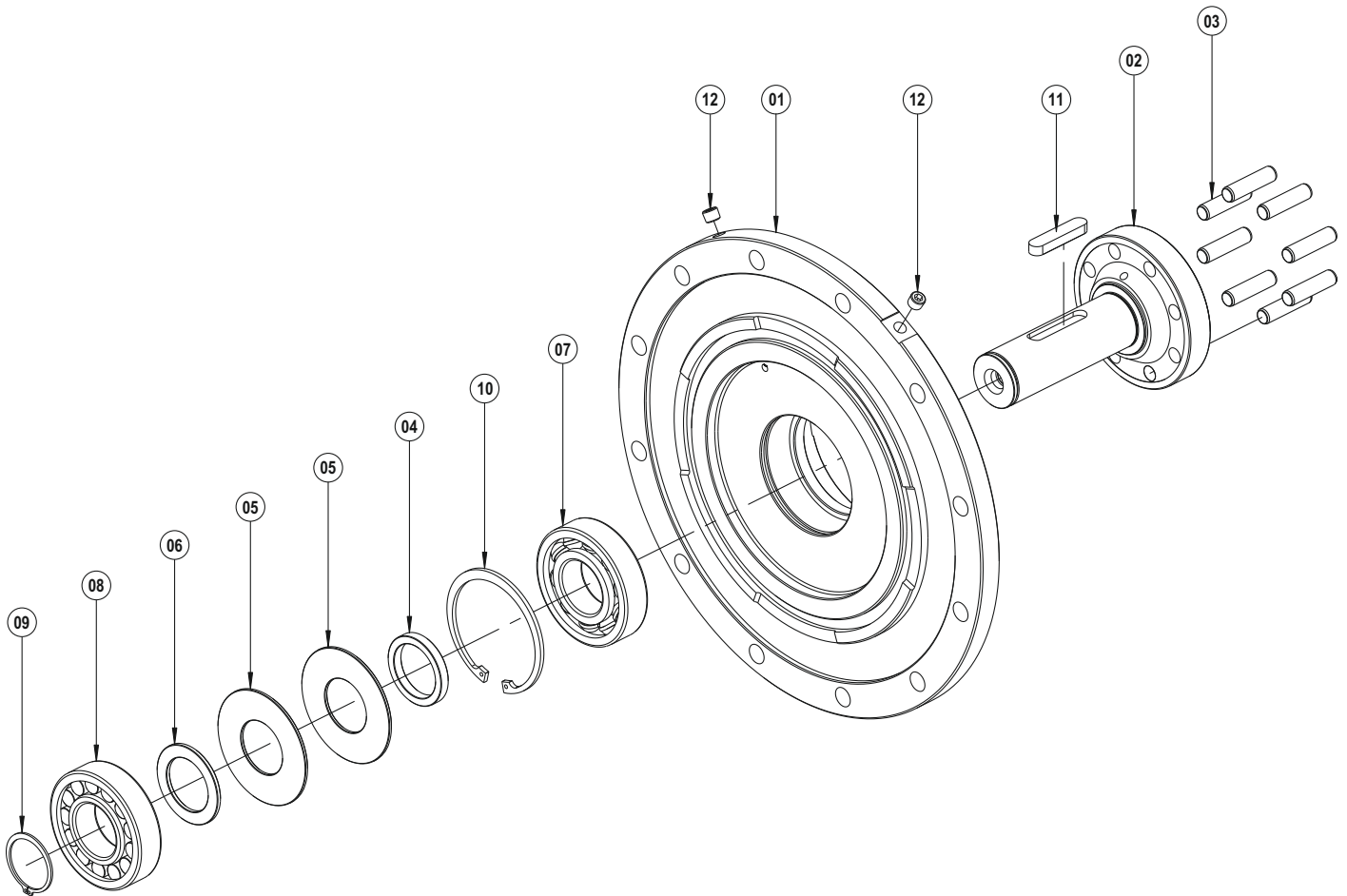
- 01 Zyклоид Diskgehäuse
- 02 Zyклоид Disk
- 03 Exzenterlager
- 04 Ringdistanzbuchse
- 05 Zyклоиде Disk Bolzen
- 06 Zyклоиде Disk Distanzbuchse
- 07 Welle Antriebsdistanzbuchse
- 08 Dichtung

PCD 607-615 DIE ZYKLOIDE DISKBAUSATZ



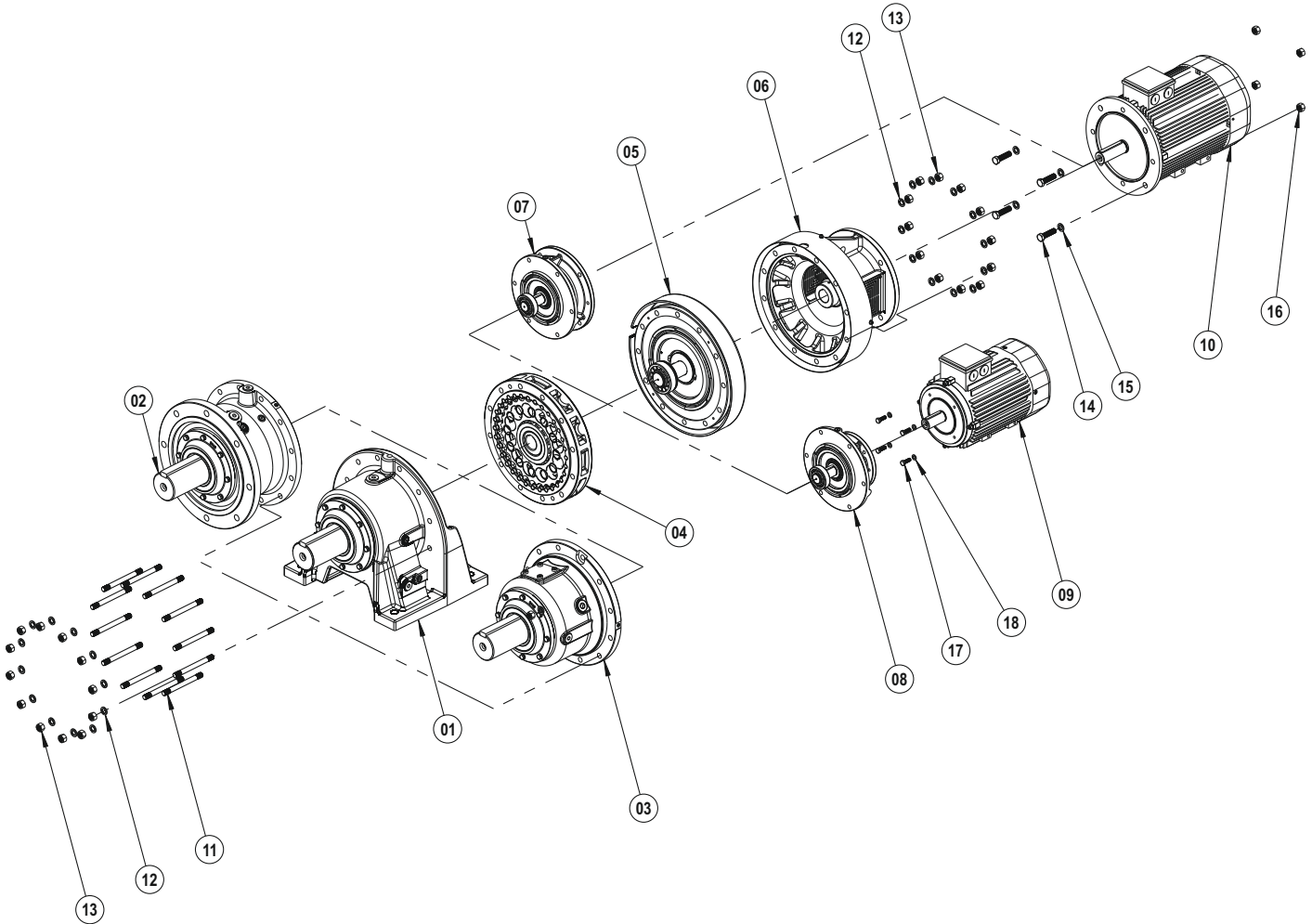
- 01 Zyклоид Diskgehäuse
- 02 Zyклоид Disk
- 03 Exzenterlager
- 04 Ringdistanzbuchse
- 05 Zyклоид Disk Bolzen
- 06 Zyклоид Disk Distanzbuchse
- 07 Welle Antriebsdistanzbuchse
- 08 Dichtung
- 09 Dichtung

PCD 607-627 ZWISCHEN WELLE BAUSATZ



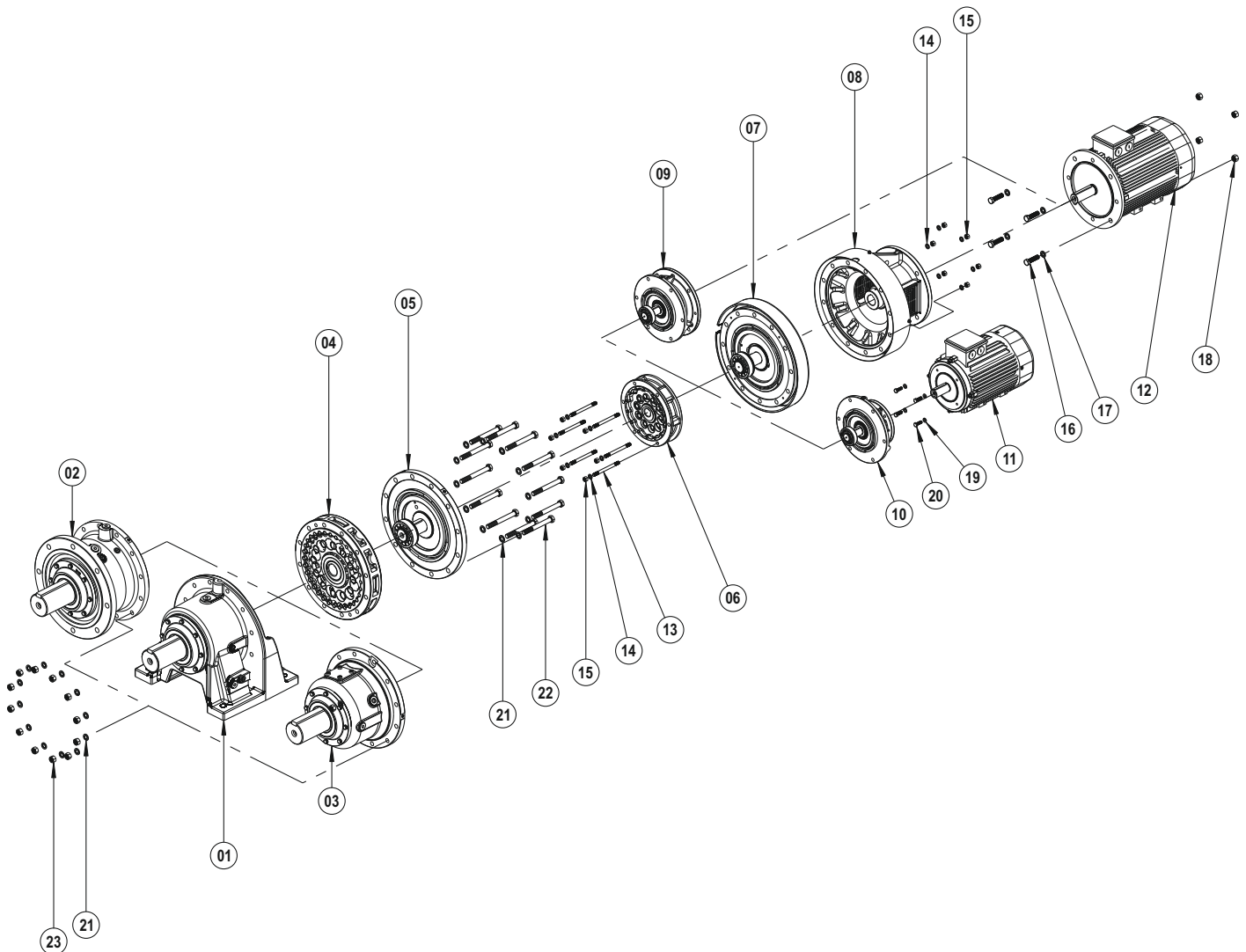
- 01 Zwischen Flansch
- 02 Übertragungswelle
- 03 Welle antriebs Bolzen
- 04 Distanzbuchse
- 05 Distanzbuchse
- 06 Distanzbuchse
- 07 Kugellager
- 08 Kugellager
- 09 Sicherungsring (DIN 471)
- 10 Sicherungsring (DIN 472)
- 11 Passfeder A (DIN 6885)
- 12 Stellschraube (DIN 916)

PCD 607-627 DIE EINSTUFIGE BAUSATZEN



- 01 H Abtriebsbausatz
- 02 V Abtriebsbausatz
- 03 F Abtriebsbausatz
- 04 Zahnkranz Bausatz
- 05 Freier Eintritt Bausatz
- 06 C-Face B5 KIT
- 07 B5 PAM Adapter
- 08 B14 PAM Adapter
- 09 Motor B4
- 10 Motor B5
- 11 Bolzen (DIN 939)
- 12 Distanzscheibe (DIN 127)
- 13 Schraubenmutter (DIN 934)
- 14 Verschrauben (DIN 933)
- 15 Distanzscheibe (DIN 127)
- 16 Schraubenmutter (DIN 934)
- 17 Distanzscheibe (DIN 127)
- 18 Verschrauben (DIN 933)

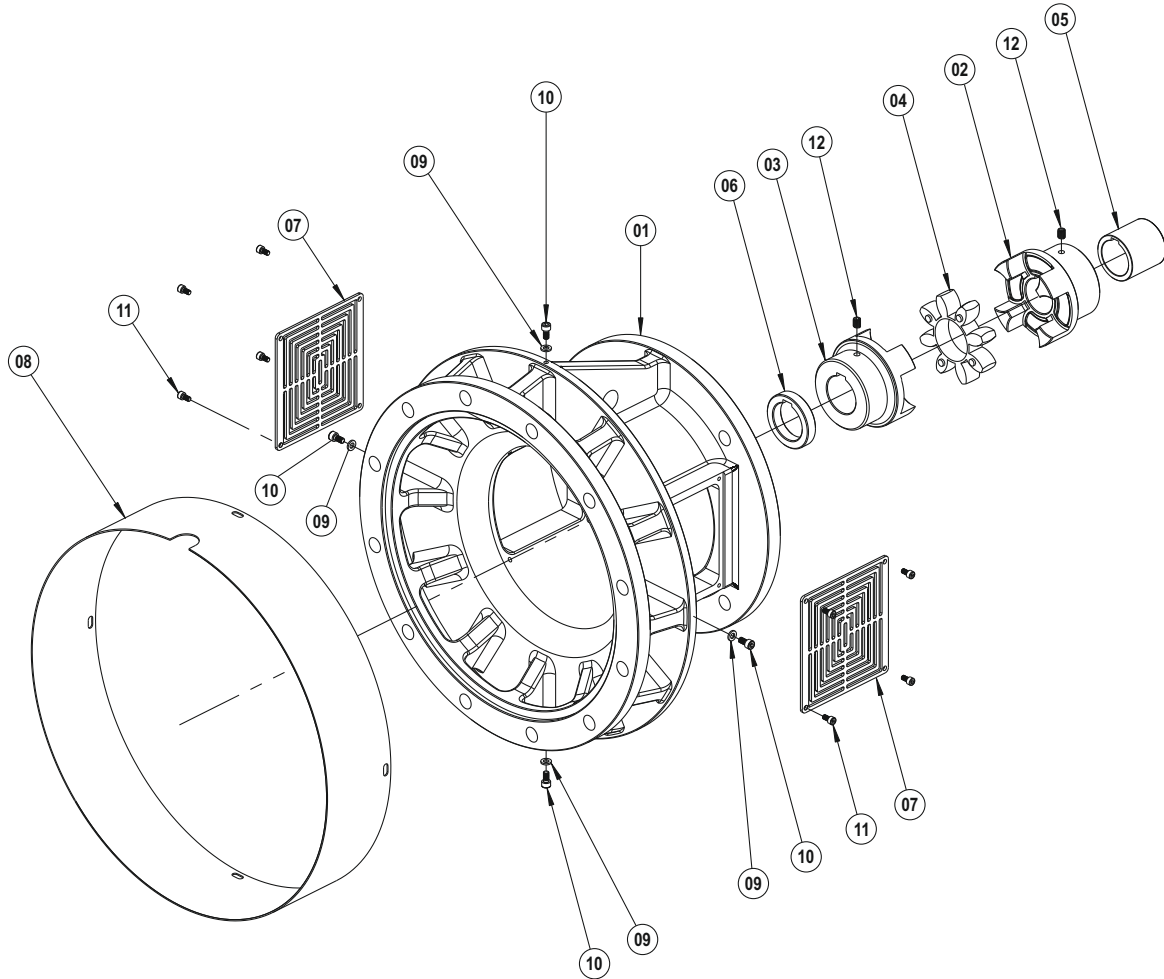
PCD 607-627 DIE ZWEISTUFIGE BAUSATZEN



- 01 H Abtriebsbausatz
- 02 V Abtriebsbausatz
- 03 F Abtriebsbausatz
- 04 Zahnkranz Bausatz
- 05 Zwischen Welle Bausatz
- 06 Zahnkranz Bausatz
- 07 Freier Eintritt Bausatz
- 08 C-Face B5 KIT
- 09 B5 PAM Adapter
- 10 B14 PAM Adapter
- 11 Motor B14
- 12 Motor B5
- 13 Bolzen (DIN 939)
- 14 Distanzscheibe (DIN 127)
- 15 Schraubenmutter (DIN 934)
- 16 Verschrauben (DIN 933)
- 17 Distanzscheibe (DIN 127)
- 18 Schraubenmutter (DIN 934)
- 19 Distanzscheibe (DIN 127)
- 20 Verschrauben (DIN 933)
- 21 Distanzscheibe (DIN 127)
- 22 Verschrauben (DIN 933)
- 23 Schraubenmutter (DIN 934)

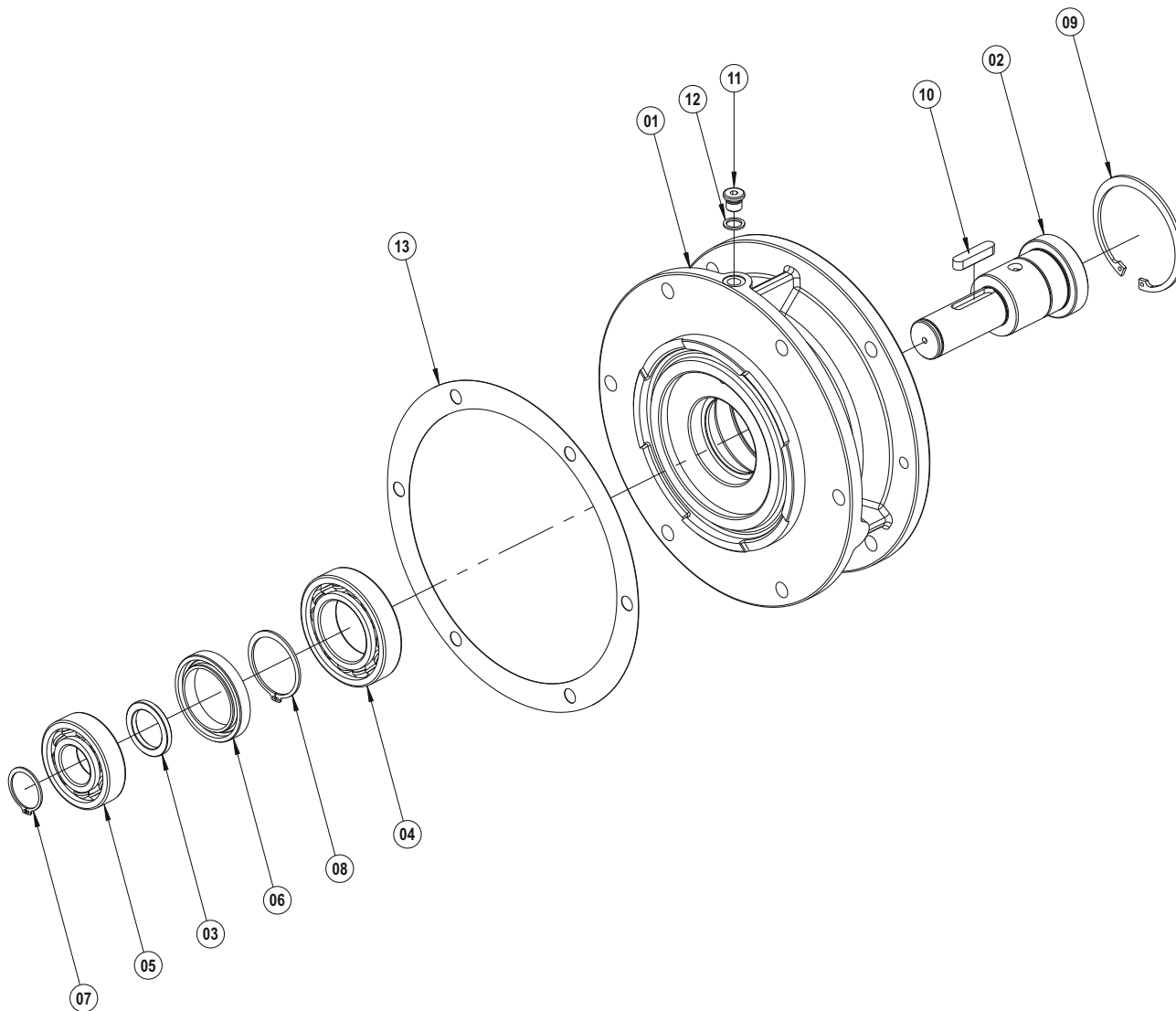
C-FACE

PCD 607-627 C-FACE B5 KIT



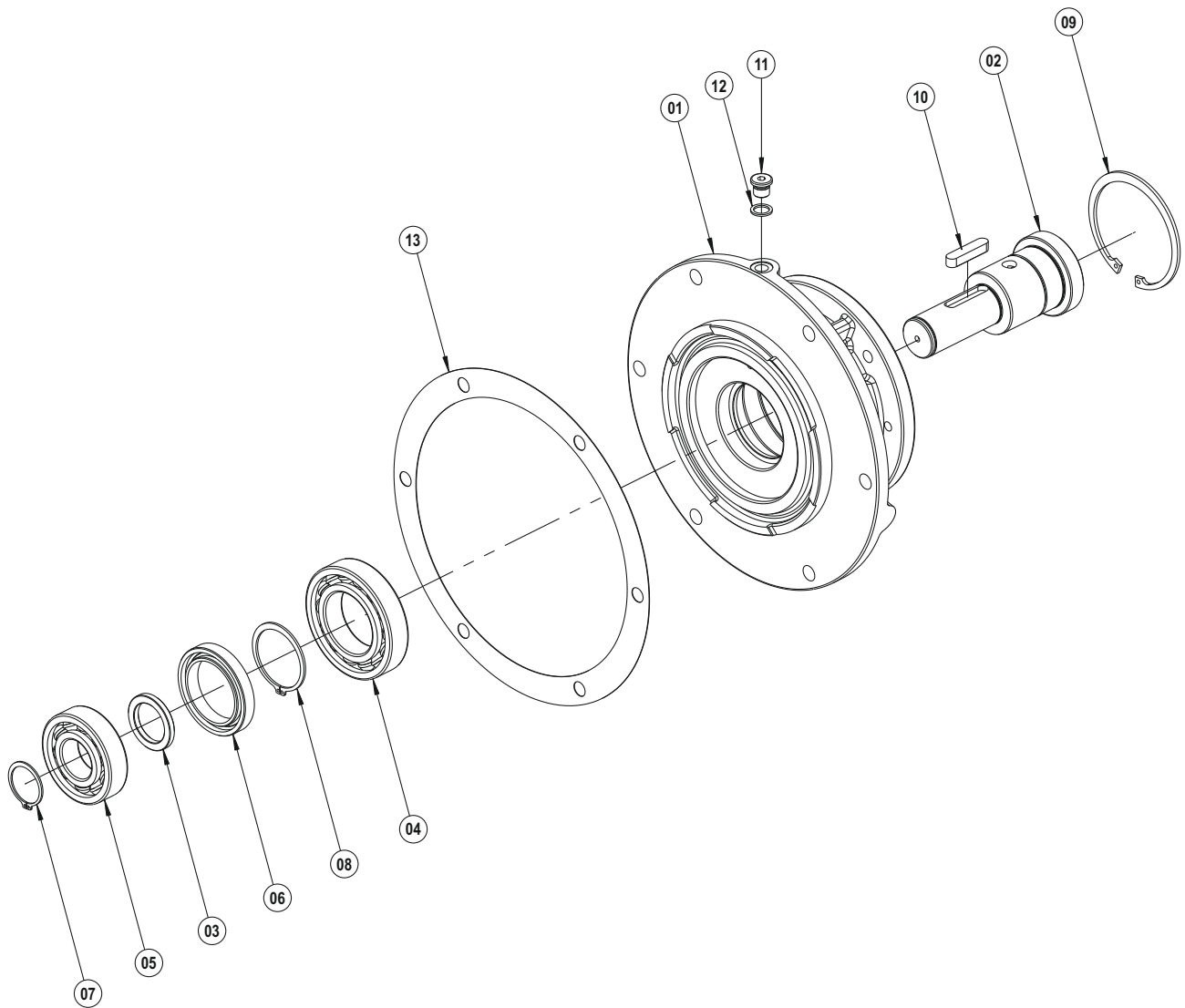
- 01 C-Face B5 KIT
- 02 Kupplung (Motorseite)
- 03 Kupplung (Getriebeseite)
- 04 Spider
- 05 Distanzbuchse
- 06 Distanzbuchse
- 07 Blechabdeckung
- 08 Schutzblech
- 09 Distanzscheibe
- 10 Verschrauben (DIN 912)
- 11 Verschrauben (DIN 912)
- 12 Stellschraube (DIN 916)

PCD 607-622 B5 PAM ADAPTER BAUSATZE



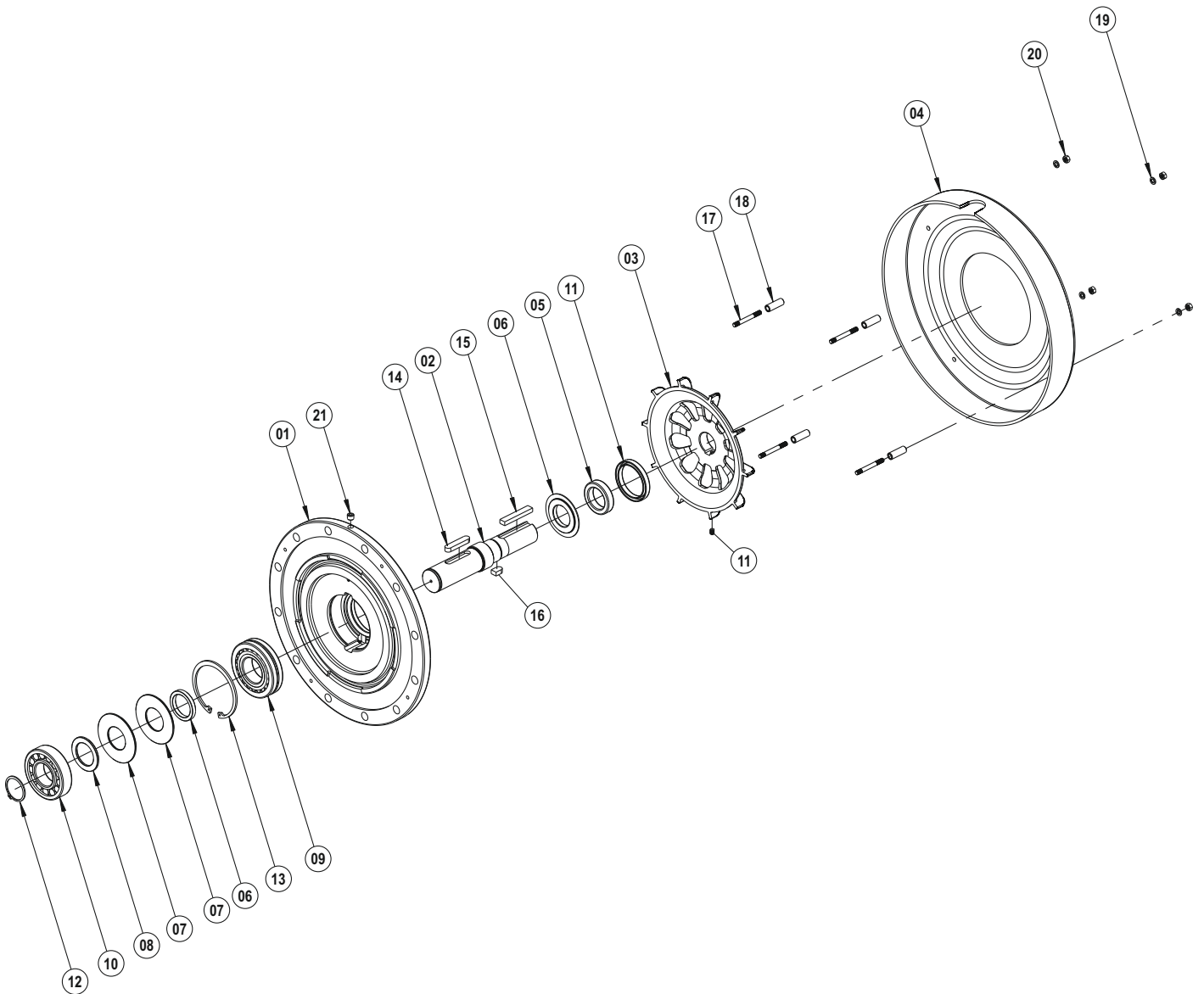
- 01 PAM Flansch B5
- 02 PAM Welle
- 03 Distanzbuchse
- 04 Kugellager
- 05 Kugellager
- 06 Öldichtung
- 07 Sicherungsring (DIN 471)
- 08 Sicherungsring (DIN 471)
- 09 Sicherungsring (DIN 472)
- 10 Passfeder A (DIN 6885)
- 11 Ölstöpsel (DIN 908)
- 12 Distanzscheibe (DIN 7603)
- 13 Dichtung

PCD 607-616 B14 PAM ADAPTER BAUSATZE



- 01 PAM Flansch B14
- 02 PAM Welle
- 03 Distanzbuchse
- 04 Kugellager
- 05 Kugellager
- 06 Öldichtung
- 07 Sicherungsring (DIN 471)
- 08 Sicherungsring (DIN 471)
- 09 Sicherungsring (DIN 472)
- 10 Passfeder A (DIN 6885)
- 11 Ölstopf (DIN 908)
- 12 Distanzscheibe (DIN 7603)
- 13 Dichtung

PCD 607-627 FREIER EINTRITT BAUSATZE



- 01 Eingangsflansch
- 02 Antriebswelle
- 03 Eingangslüfter
- 04 Lüfterschutzabdeckung
- 05 Eingangsdistanzbuchse
- 06 Distanzbuchse
- 07 Distanzbuchse
- 08 Distanzbuchse
- 09 Kugellager
- 10 Kugellager
- 11 Öldichtung
- 12 Sicherungsring (DIN 471)
- 13 Sicherungsring (DIN 472)
- 14 Passfeder A (DIN 6885)
- 15 Passfeder B (DIN 6885)
- 16 Passfeder A-B (DIN 6885)
- 17 Bolzen (DIN 835)
- 18 Distanzbuchse
- 19 Distanzscheibe (DIN 127)
- 20 Schraubenmutter (DIN 936)
- 21 Stellschraube (DIN 916)



- Ata OSB Mah. Astim 1. Cad. No: 4, Pk 105 Efeler / Aydın / TÜRKİYE
- T: +90 256 231 19 12 - 16 (pbx)
- F: +90 256 231 19 17
- info@pgr.com.tr - satissonrasi@pgr.com.tr
- www.pgr.com.tr