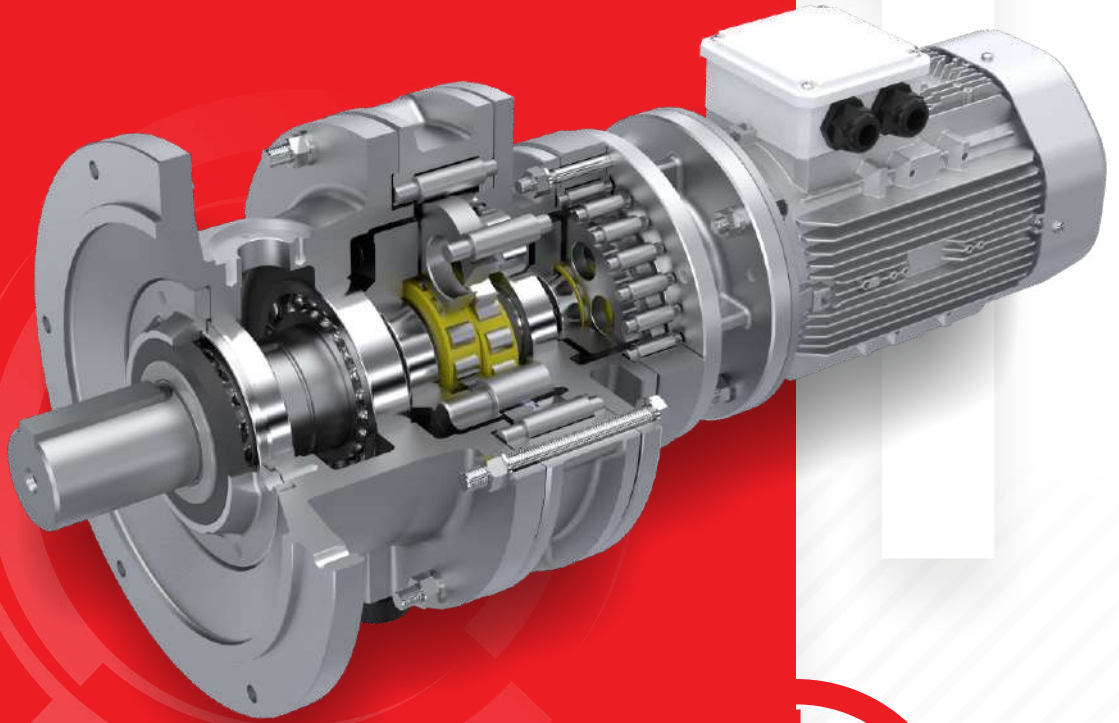


PGR[®]
DRIVE TECHNOLOGIES

Cycloid Series Gear Units

Sikloid Serisi Redüktörler

PCD SERIES



NEW

www.pgr.com.tr

EN | TR

High reliability and long-lasting.

Yüksek güvenilirlik ve uzun ömürlülük.



High ratio, smaller size, lower volume, suitable for frequent stop-and-go work. Overload capacity.

Yüksek tahvil, daha küçük boyut, daha düşük ses seviyesi, sık dur-kalk çalışmalarına uygun. Aşırı yük kapasitesi.

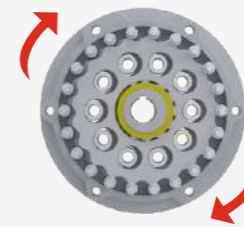


How it Works | Nasıl Çalışır ?

Cycloid gearboxes generally consist of 3 main equipment:

- Input kit
- Cycloid disc mounting kit
- Output kit

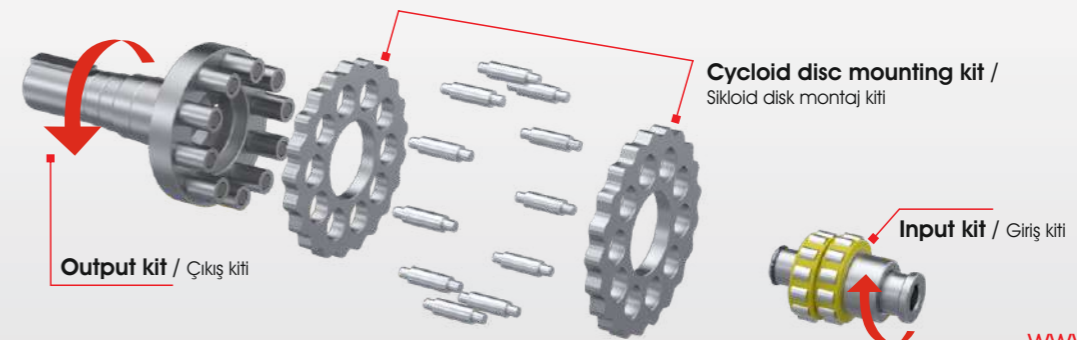
As with normal gears, instead of the friction movement of the gears with each other, it is the most important feature that the drive elements transmit the movement by rolling on each other.



Sikloid dişli redüktörler genel olarak 3 ana ekipmandan oluşmaktadır:

- Giriş kiti
- Sikloid disk montaj kiti
- Çıkış kiti

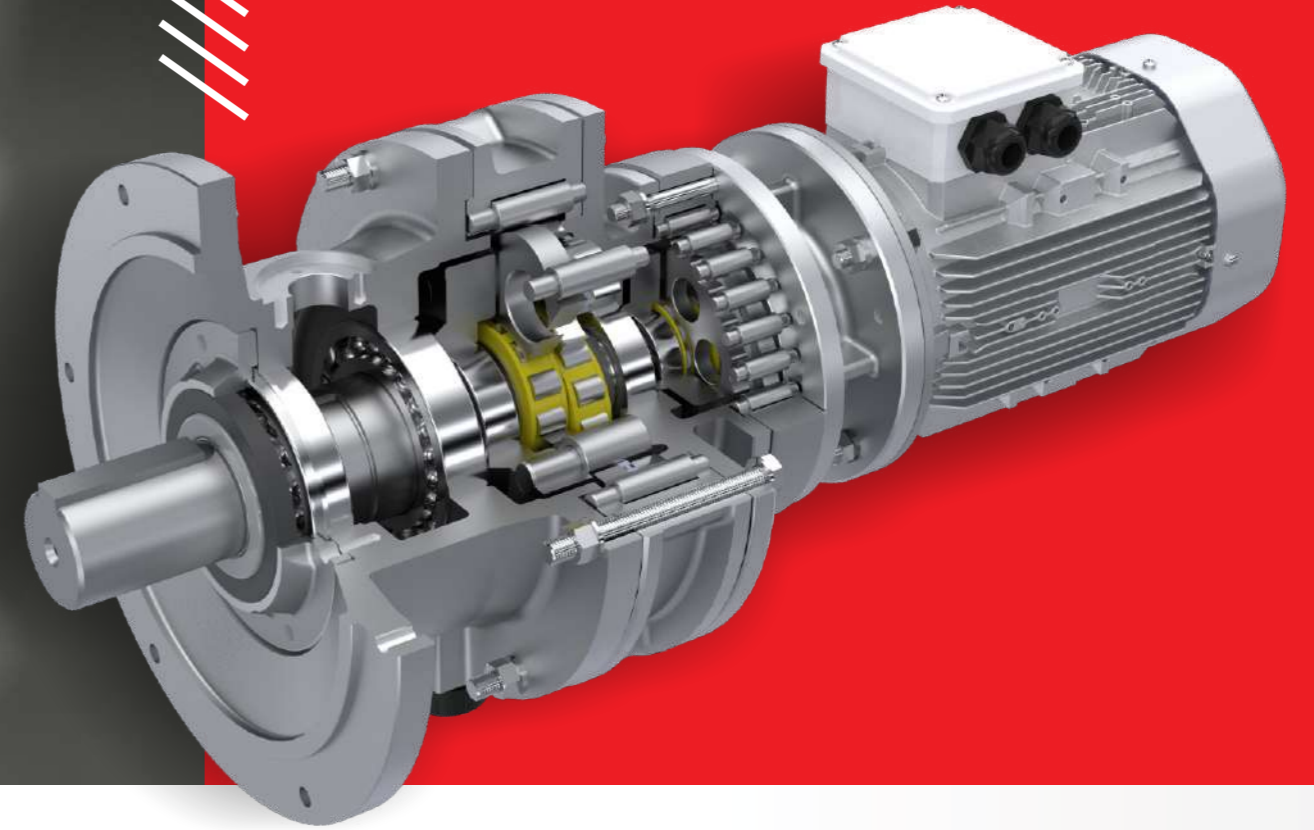
Normal dişlilerde olduğu gibi dişlilerin birbiriyle sürtünme hareketi yerine, tahrik elemanların birbirleri üzerinde yuvarlanarak hareketi iletmesi en önemli özelliğidir.



Output kit / Çıkış kiti

Cycloid disc mounting kit / Sikloid disk montaj kiti

Input kit / Giriş kiti



Features | Özellikler:



- » **Coaxial input and output:** Efficient and compact design.
- » **Body options:** Foot, flange, and body connections are available.
- » **Rigid body for heat transfer:** Optimized for heat dissipation.
- » **Shaft output availability:** Available with shaft output.
- » **Various input options:** Motor-coupled, PAM adapter, W, and C-face.
- » **High-quality materials:** 100Cr6 material disc, and GG25 cast iron bodies.
- » **Mounting positions:** Horizontal and vertical options are availability.
- » **Wide range of gear ratios:** From 6:1 to 119:1 in single stage, up to 1.000,000:1 in three stages.

- » **Koaksiyel giriş ve çıkış:** Etkin ve kompakt tasarım.
- » **Gövde seçenekleri:** Ayak, flanş ve gövde bağlantıları.
- » **Isı transferi için rijit gövde:** Isı dağılımı için optimize edilmiştir.
- » **Mil çıkışlı olarak sunulur.**
- » **Farklı girişler:** Motor akuple, PAM adaptör, W ve C-face.
- » **100Cr6 diskler ve GG25 gövdeler.**
- » **Montaj pozisyonları:** Yatay ve dikey
- » **Geniş tahvil oranı:** Tek kademede 6:1'den 119:1'e, üç kademede 1.000,000:1'e kadar.

Power / Güç 0.12...95 kW

Torque / Moment 3...74490 Nm

Ratio / Tahvil 6...7569

Advantages | Avantajlar:

Cycloidal vs Planetary Gearboxes / Sikloid ve Planet Redüktör Karşılaştırması

Feature / Özellik	Cycloidal / Sikloid	Planetary / Planet
Reduction Ratio / İndirgeme Oranı	★★★★★	★★★
Torque Capability / Tork Kapasitesi	★★★★★	★★★★★
Movement Precision / Hareket Hassasiyeti	★★★★★	★★★★★
Durability / Dayanıklılık	★★★★★	★★★
Maintenance / Bakım	▼	▲
Noise Level / Gürültü Seviyesi	▼	▲
Contact Surfaces / Temas Yüzeyi	▲	▼

★★★★★	Best
★★★★	Good
★★★	Medium
▲	Higher
▼	Lower

Connection Options | Bağlantı Opsiyonları

Output cover /
Çıkış kapağı

Ring gear housing /
Sikloid disk gövdesi

Shaft pim and roller /
Mil tahrik pimi ve burcu

Disk

Disk

Input shaft /
Giriş mili

Input fan /
Giriş fanı

Output casing /
Çıkış gövdesi

Ring gear pim and roller /
Sikloid disk pimi ve burcu

Output shaft /
Çıkış mili

Spacer ring /
Halka Burç

Eccentric bearing /
Eksantrik rulman

Input flange /
Giriş flanşı

Input fan cover /
Fan koruma kapağı

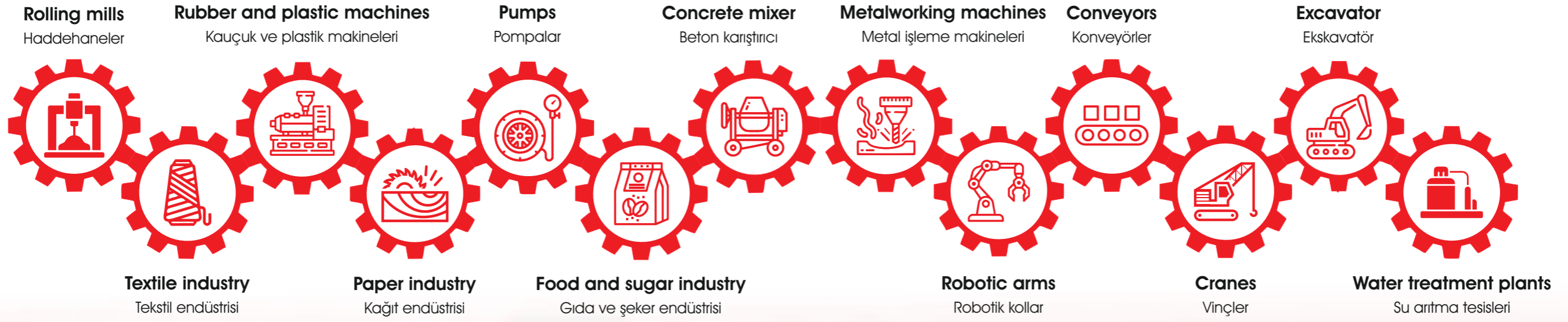
Connection Options | Bağlantı Opsiyonları

Application Areas / Sectors

Uygulama Alanları / Sektörler

Application Areas / Sectors

Uygulama Alanları / Sektörler



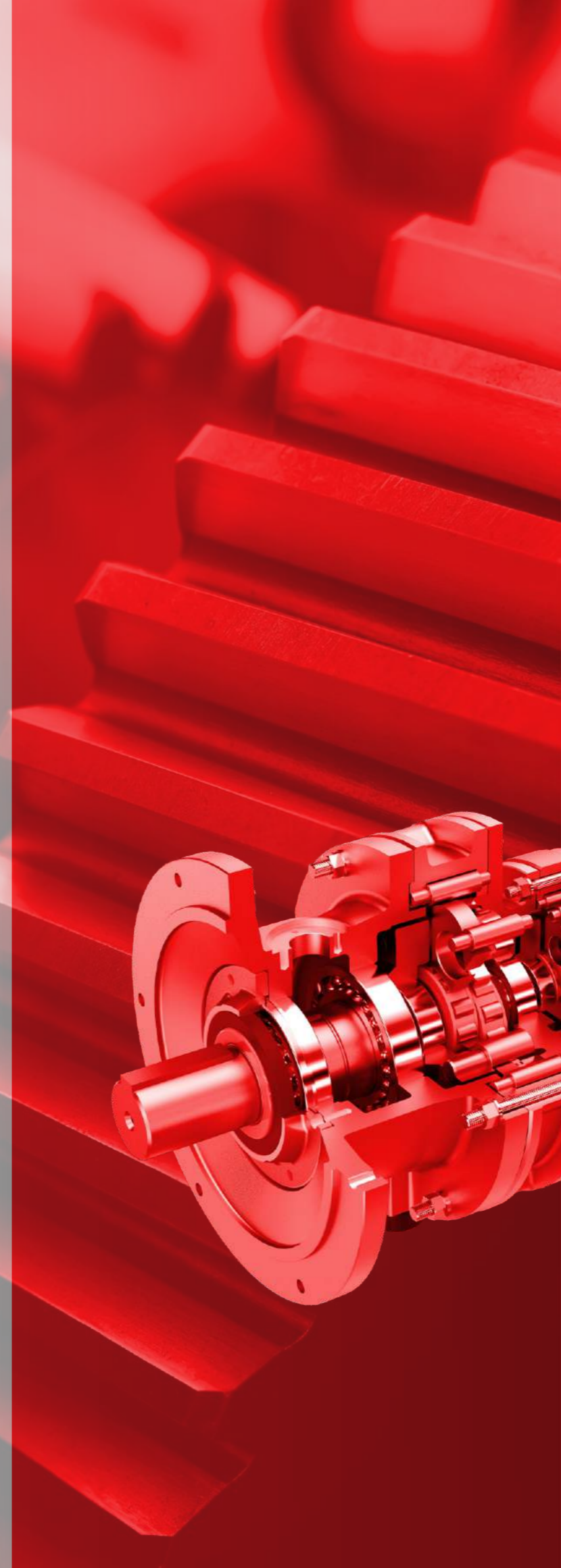
Quality Control | Kalite Kontrol

DIN

ISO

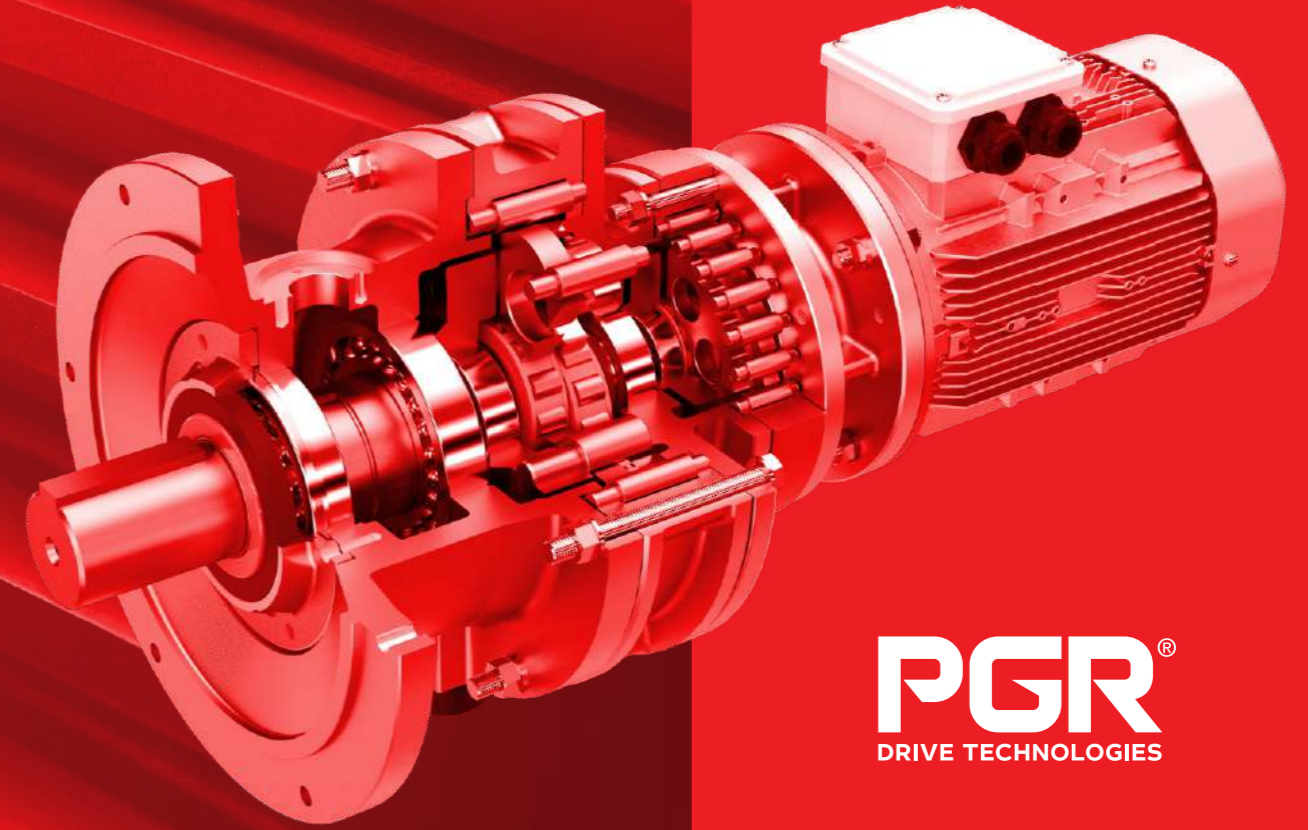
Nieman Engineering

IE4



Compact design,
reliable performance,
quiet operation.
Meet our new **PCD Series** gearboxes!

Kompakt tasarım,
güvenilir performans,
sessiz çalışma.
Yeni **PCD Serisi** redüktörlerimizle tanışın!



PGR[®]
DRIVE TECHNOLOGIES



/company/polat-group-reduktor

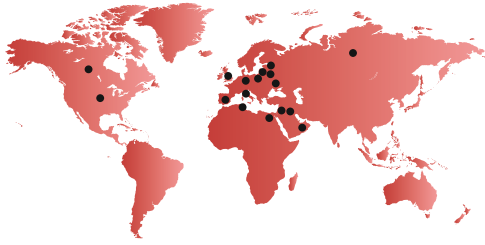


/polatgroupreduktor



/PolatGroupReduktor

Exporting to 80 countries in 5 continents 5 kıtada 80 ülkeye ihracat



Distributors / Distribütörler

- | | | |
|---------|-----------|-----|
| Germany | Denmark | USA |
| Italy | Tunisia | |
| Spain | Latvia | |
| Canada | Lithuania | |
| Belarus | Oman | |
| Poland | Iraq | |
| Ukraine | Egypt | |
| Iran | Israel | |

Group Companies / Grup Şirketler

- Germany



www.pgr.com.tr



info@pgr.com.tr



ATA OSB Mah. Astim 1.Cad. No: 4 Efeler - Aydın / TÜRKİYE



+90 256 231 19 12



PGR[®]
DRIVE TECHNOLOGIES