

Sonsuz Dişlili Redüktör

Worm Geared Motors

Schneckengetriebemotoren

Motoriduttori a Vite Senza Fine

Motoréducteurs à Vis Sans Fin

Motorreductores de Tornillo Sinfin

PMRV/PRV
PLUS+ PLUS+





Katalođumuzda yer alan bilgileri, önceden haber vermeksizin kısmen veya tamamen deđiřtirme veya iptal etme hakkını saklı tutmaktayız.

We reserve the right to our company to make changes or modifications to catalogue without prior notice.

Eine änderung in diesem Katalog der Technischen Werte sowie Daten und Maßen und Gewichte bleiben vorbehalten

PGR[®]
DRIVE TECHNOLOGIES



A series of horizontal dotted lines spanning the width of the page, intended for writing or drawing.

İÇİNDEKİLER / CONTENTS / INHALT / INDICE / INDEX / INDICE

Semboller / Symbols / Zeichen / Simbologia / Symboles / Simbologia	3
Servis faktörü / Service factor / Betriebsfaktor / Fattore si servizio / Facteur de service / Factor de servicio	4 - 5
Kritik uygulamalar / Critical applications / Kritische anwendungen / Applicazioni critiche / Applications critiques / Applicaciones críticas	6 - 7
Montaj / Installation / Montage / Installazione / Installation / Instalación	8 - 9
PAM B5 Flanşı ile Motor Montajı / Motor mounting with PAM flange B5 / Montage des moteurs an den PAM - flansch B5 / Montaggio motore su flange PAM B5 / Installation moteur sur bride PAM B5 / Montaje de motores con brida B5	10
Radyal yükler / Radial loads / Querbelastungen / Carichi radiali / Charges radiales / Cargas radiales	11 - 14
Yağlama / Lubrication / Schmierung / Lubrificazione / Lubrification / Lubricación	15 - 17
Yüzey işleme özellikleri / Surface treatment specifications / Spezifikation der oberflächenbehandlung / Specifiche di finitura superficiale / Spécifications sur l'aspect extérieur / Características de suministro superficial	18 - 19
Tasarım / Designation / Bezeichnung / Designazione / Désignation / Designación	21 - 24
Prepozisyonlama / Predisposition / Motoranbau / Predisposizione / Prédiposition / Predisposición	25
Kombinasyon / Combinations / Kombinationen / Combinazioni / Combinaisons / Combinaciones	26
Versiyonlar / Versions / Ausführungen / Versioni / Versions / Versiones	27
Verimlilik / Efficiency / Wirkungsgrad / Rendimento / Rendement / Rendimiento	28 - 29
Dişli Verisi / Mesh data / Verzahnungsdaten / Dati ingranamento / Données des engranages / Datos engrane	30
Dönüş Yönü / Direction of rotation / Drehsinn / Senso di rotazione / Sens de rotation / Sentido de rotacion	31
Tasarım Özellikleri (PPC) / Design Features / Baueigenschaften / Caratteristiche costruttive / Caractéristiques de construction / Características de construcción	32
Elektrik motoruna yapılan akuplaj / Coupling to electric motor / Montage des elektromotors / Montaggio motore elettrico / Montage du moteur électrique / Montaje motor electrico	33
Montaj pozisyonu / Mounting positions / Einbaulage / Piazzamento / Pos. de montage / Pos. de montaje	34
Uygulama / Execution / Paarungsform / Esecuzione / Exécution / Ejecución	35
PMRVPLUS Motorlu Seçim Tabloları / Selection Tables of Gearedmotors / Auswahltabellen der Getriebemotoren / Tabelle di selezione dei motoriduttori / Tables de Gearedmotors de sélection / Tablas de selección de gearedmotors	37 - 63
PRVPLUS Performans Tabloları / Performance Tables / Leistungstabellen / Tabelle delle Prestazioni / Tableaux de Performance / Tablas de rendimiento	64 - 73
Ölçü Tabloları / Dimensions / Abmessungen / Dimensioni / Encombremets / Dimensiones	75 - 86
PPC+PMRVPLUS Ölçüleri / Dimensions / Abmessungen / Dimensioni / Encombremets / Dimensiones	87 - 91
PMRVPLUS+PMRVPLUS Ölçüleri / Dimensions / Abmessungen / Dimensioni / Encombremets / Dimensiones	92 - 95
Düşük Hızlı Şaftlar / Low speed shafts / Abtriebsswellen / Alberi lenti / Arbres pv / Ejes lentos	96
Tork Kolu / Torque arm / Drehmomentstütze / Braccio di reazione / Bras de réaction / Brazo de reacción	97
Ölçüler / Dimensions / Abmessungen / Dimensioni / Encombremets / Dimensiones	98
PAM B5 - B14 Ölçüleri / Dimensions / Abmessungen / Dimensioni / Encombremets / Dimensiones	99
PMRLPLUS Özellikleri / Features / Eigenschaften / Caratteristiche / Carateristiques / Características	100 - 101
PMRLPLUS Versiyonlar / Versions / Ausführungen / Versioni / Versions / Versiones	102
Genel Parça Listesi / General Part List / Allgemeine Stuckliste / Generale Elenco Delle Parti / Générale la liste des pièces / Lista de Piezas en General	103-110
Elektrik Motoru / Electrical Motor / Elektromotor / Motore elettrico / Moteur électrique / Motor eléctrico	112-132
Motor Parça Listesi / Motor Parts List / Motor Teil liste / Parti motore list / Pièces de moteur liste / Piezas del motor lista	133-134
Fren Parça Listesi / Brake parts list / Bremse teil list / Elenco delle parti freno / Liste des pièces de frein / Lista de piezas de freno	135



A series of horizontal dotted lines spanning the width of the page, intended for writing or drawing.

TR SEMBOLLER

EN SYMBOLS

DE ZEICHEN

IT SIMBOLOGIA

FR SYMBOLES

ES SIMBOLOGIA

Semboller

P = Güç	(kW)	1 = Giriş Şaftı
M = Moment	(Nm)	2 = Çıkış Şaftı
n = Devir	(d/d)	R = Radyal
i = Tahvil Oranı		A = Eksenal
F = Kuvvet	(N)	s = Statik
m = Ağırlık	(kg)	d = Dinamik
f_B = Servis Faktörü		max = Maksimum
		min = Minimum

Symbols

P = Power	(kW)	1 = Input shaft
M = Torque	(Nm)	2 = Output shaft
n = Speed	(rpm)	R = Radial
i = Reduction ratio		A = Axial
F = Load	(N)	s = Static
m = Weight	(kg)	d = Dynamic
f_B = Service factor		max = Maximum
		min = Minimum

Zeichen

P = Leistung in	(kW)	1 = Antriebswelle
M = Drehmoment in	(Nm)	2 = Abtriebswelle
n = Drehzahl in	(rpm)	R = Radial
i = Übersetzung		A = Axial
F = Kraft in	(N)	s = Statisch
m = Masse in	(kg)	d = Dynamisch
f_B = Betriebsfaktor		max = Maximal
		min = Minimal

Simbologia

P = Potenza	(kW)	1 = Albero ingresso
M = Momento torcente	(Nm)	2 = Albero uscita
n = Numero giri	(giri / 1')	R = Radiale
i = Rapporto di riduzione		A = Assiale
F = Forza	(N)	s = Statico
m = Peso	(kg)	d = Dinamico
f_B = Fattore di servizio		max = Massimo
		min = Minimo

Symboles

P = Puissance	(kW)	1 = Arbre d'entrée
M = Moment de torsion	(Nm)	2 = Arbre de sortie
n = Nombre de tours	(tours/min)	R = Radial
i = Rapport de réduction		A = Axial
F = Force	(N)	s = Statique
m = Poids	(kg)	d = Dynamique
f_B = Facteur de service		max = Maximum
		min = Minimum

Simbologia

P = Potencia	(kW)	1 = Eje de entrada
M = Momento torsor	(Nm)	2 = Eje de salida
n = Número de revoluciones	(rpm)	R = Radial
i = Relación de reducción		A = Axial
F = Fuerza	(N)	s = Estático
m = Peso	(kg)	d = Dinámico
f_B = Factor de servicio		max = Máximo
		min = Mínimo

TR SERVİS FAKTÖRÜ

Servis faktörü (fb) redüktörün maruz kaldığı çalışma koşullarına göre değişkenlik gösterir. En etkin servis faktörünü seçmek için göz önüne alınması gereken parametreler aşağıdaki hususlara bağlıdır:

- Çalışan makinadaki yükün tipi : **U-M-H**
- Günlük çalışma süresi : **saat / gün**
- Start-Stop sıklığı : **start sayısı / saat**

YÜK TİPİ :	U- Uniform yükler:	Maf ≤ 0.3
	M- Orta seviyeli şoklar:	maf ≤ 3
	H- Ağır şoklar:	maf ≤ 10

Maf = Je/Jm

- maf atalet faktörü
 - Je (kgm²) tahrik milindeki indirgenmiş harici atalet momenti
 - Jm (kgm²) motor atalet momenti
- Eğer maf değeri >10 ise durumu Teknik Servisimize bildirin.

U- Hafif malzemeler için vidalı besleyici aparatları, fanlar, montaj hatları, hafif malzeme taşımada kullanılan konveyör bantlar, küçük mikserler, asansörler temizleme makineleri, dolgu makineleri, kontrol makineleri.

M- Helezonlar, açış işleme makineleri, besleme aparatları, yük asansörleri, balans makineleri, pafta makineleri, orta boy mikserler, ağır malzeme taşınmasında kullanılan konveyör bantlar, vinçler, raylı kapılar, suni gübre sıyırıcıları, paketleme makineleri, beton mikserleri, vinç mekanizmaları, freze makineleri, bükme-kıvrma makineleri, dişli pompalar.

H- Ağır malzemeler için mikserler, kırkma makası, presler, santrifüj makineleri, ayna destek aparatları, ağır malzemeler için asansör ve vinçler, taşıma tezgahları, bileme taşları, kaliteli asansörler, matkap tezgahları, çekiç milleri, mil dirsek presleri, bükme-kıvrma makineleri, döner levhalar, silindirik valiller, titreştiriciler, öğütücüler.

EN SERVICE FACTOR

The service factor (fb) depends on the operating conditions the reduction unit is subjected to. The parameters that need to be taken into consideration to select the most adequate service factor correctly comprise:

- Type of load of the operated machine: **U - M - H**
- Length of daily operating time: **hours/day**
- Start-up frequency: **starts/hour**

TYPE OF LOAD:	U- Uniform	maf ≤ 0.3
	M- Moderate shocks	maf ≤ 3
	H- Heavy shocks	maf ≤ 10

maf = Je/Jm

- maf factor of inertia
 - Je (kgm²) moment of reduced external inertia at the drive-shaft
 - Jm (kgm²) moment of inertia of motor
- If maf >10 call our Technical Service.

U- Screw feeders for light materials, fans, assembly lines, conveyor belts for light materials, small mixers, lifts, cleaning machines, fillers, control machines.

M- Winding devices, woodworking machine feeders, goods lifts, balancers, threading machines, medium mixers, conveyor belts for heavy materials, winches, sliding doors, fertilizer scrapers, packing machines, concrete mixers, crane mechanisms, milling cutters, folding machines, gear pumps.

H- Mixers for heavy materials, shears, presses, centrifuges, rotating supports, winches and lifts for heavy materials, grinding lathes, stone mills, bucket elevators, drilling machines, hammer mills, cam presses, folding machines, turntables, tumbling barrels, vibrators, shredders.

DE BETRIEBSFAKTOR

Der Betriebsfaktor (fb) hängt von den Betriebsbedingungen, ab, unter denen das Getriebe betrieben wird. Die Parameter, die für eine korrekte Auswahl des Betriebsfaktors zu berücksichtigen sind, sind folgende:

- Belastungsart der angetriebenen Maschine: **U - M - H**
- Tägliche Betriebsdauer: **Std./Tag**
- Anlaufrequenz: **Anl./Std.**

LAST:	U- Gleichförmig	maf ≤ 0.3
	M- Mittlere Überlast	maf ≤ 3
	H- Hohe Überlast	maf ≤ 10

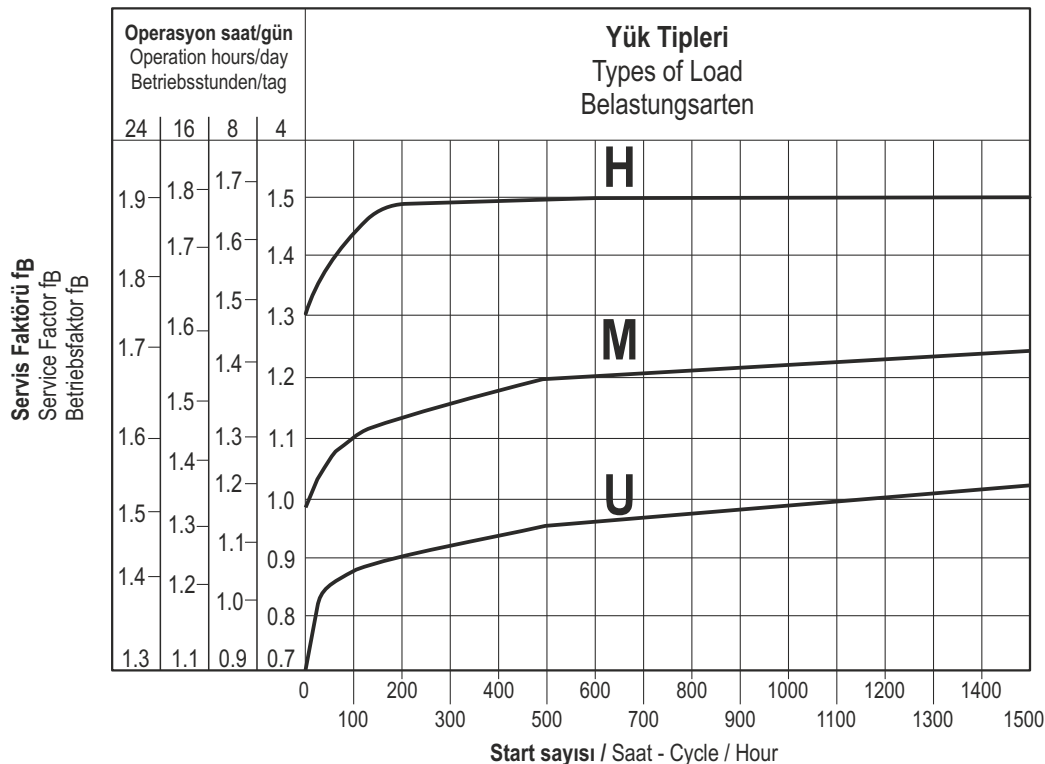
maf = Je/Jm

- maf Massenträgheitswert
 - Je (kgm²) äußeres Trägheitsmoment reduziert auf die Motorwelle
 - Jm (kgm²) Motor - Trägheitsmoment
- Bei maf >10 bitten mit unserem Kundendienst Kontakt aufnehmen.

U- Schneckenförderer für Leichtmaterial, Gebläse, Montagebänder, Bandförderer für Leichtmaterial, kleine Rührwerke, Kleinlastenaufzüge, Kreiselpumpen, Hebebühnen, Reinigungsmaschinen, Abfüllmaschinen, Prüfmaschinen, Bandförderer.

M- Wickelmaschinen, Vorrichtungen zur Zuführung bei Holzbearbeitungsmaschinen, Lastaufzüge, Auswuchtmaschinen, Gewindeschneidmaschinen, mittlere Rührwerke und Mischer, Bandförderer für schwere Materialien, Winden, Schiebetore, Dünger Abkratzer, Verpackungsmaschinen, Betonmischmaschinen, Kranfahrund Kranhubwerke, Fräsmaschinen, Biegemaschinen, Zahnradpumpen, Hubstapler, Drehtische.

H- Rührwerke für schwere Materialien, Scheren, Pressen, Schleudern, Winden und Aufzüge für schwere Materialien, Schleifmaschinen, Steinbrecher, Kettenbecherwerke, Bohrmaschinen, Hammernmühlen, Exzenterpressen, Biegemaschinen, Drehtische, Scheuertrommeln, Vibrationsrüttler, Schneidemaschinen, Stanzen, Walzwerke, Zementmühlen.



IT **FATTORE DI SERVIZIO**

Il fattore di servizio (fb) dipende dalle condizioni di funzionamento alle quali il riduttore è sottoposto. I parametri che occorre considerare per una corretta selezione del fattore di servizio più adeguato sono:

- Tipo del carico della macchina azionata: U-M-H
- Durata di funzionamento giornaliero: ore/giorno
- Frequenza di avviamento: avv/ora

TIPO DEL CARICO:	U - Uniforme	maf ≤ 0.3
	M - Medio	maf ≤ 3
	H - Forte	maf ≤ 10

maf = Je/Jm

- maf fattore d'inerzia
 - Je (kgm²) momento d'inerzia esterno ridotto all'albero motore
 - Jm (kgm²) momento d'inerzia motore
- Se maf >10 interpellare il ns. Servizio Tecnico.

U- Coclee per materiali leggeri, ventole, linee di montaggio, nastri trasportatori per materiali leggeri, piccoli agitatori, elevatori, macchine pulitrici, macchine riempitrici, macchine per il controllo, nastri trasportatori.

M- Dispositivi di avvolgimento, apparecchi per l'alimentazione delle macchine per il legno, montacarichi, equilibratrici, filettatrici, agitatori medi e mescolatori, nastri trasportatori per materiali pesanti, verricelli, porte scorrevoli, raschiatore di concime, macchine per l'imballaggio, betoniere, meccanismi per il movimento delle gru, frese, piegatrici, pompe a ingranaggi.

H- Agitatori per materiali pesanti, cesoie, prese, centrifughe, supporti rotanti, verricelli ed ascensori per materiali pesanti, torni per la rettifica, frantoi da pietre, elevatori a tazze, perforatrici, mulini a meartello, presse as eccentrico, piegatrici, tavoli rotanti, barilatrici, vibratori, trinciatrici.

FR **FACTEUR DE SERVICE**

Le facteur de service (fb) est subordonné aux conditions de fonctionnement auxquelles le réducteur est soumis. Les paramètres qu'il faut considérer pour un choix correct du facteur de service adéquat sont les suivants:

- Type de charge de la machine actionnée: **U-M-H**
- Durée de fonctionnement journalière: **heures / jour**
- Fréquence de démarrage: **dém / heure**

TYPE DE CHARGE:	U - Uniforme	maf ≤ 0.3
	M - Surcharge moyenne	maf ≤ 3
	H - Surcharge forte	maf ≤ 10

maf = Je/Jm

- maf facteur d'inertie
 - Je (kgm²) moment d'inertie extérieur ramené à l'arbre-moteur
 - Jm (kgm²) moment d'inertie moteur
- En cas de maf >10, contacter notre S.ce Technique.

U- Vis d'Archimède pour matériaux légers, ventilateurs, lignes de montage, convoyeurs pour matériaux légers, petits agitateurs, élévateurs, machines à nettoyer, machines à remplir, machines pour le contrôle, convoyeurs.

M- Dispositifs d'enroulement, appareils pour l'alimentation des machines pour le bois, monte-charges, équilibreuses, taraudeuses, agitateurs moyens et mélangeurs, convoyeurs pour matériaux lourds, treuils, portes coulissantes, racleurs d'engrais, machines à emballer, plieuses, pompes à engrenages.

H- Agitateurs pour matériaux lourds, cisailles, presses, centrifugeuses, supports rotatifs, treuils et ascenseurs pour matériaux lourds, tours pour la rectification, concasseurs de pierres, élévateurs à godets, perceuses, moulins à marteaux, presses à excentrique, plieuses, tables tournantes, polisseuses, vibreurs, machines à hacher.

ES **FACTOR DE SERVICIO**

El factor de servicio (fb) depende de las condiciones de funcionamiento a las cuales está sometido el reductor. Los parámetros que deben ser considerados para una correcta selección del factor de servicio más adecuado son:

- Tipo de carga de la máquina accionada: **U-M-H**
- Duración de funcionamiento diario: **horas/día**
- Frecuencia de arranques: **arr/hora**

TIPO DE CARGA:	U - Uniforme	maf ≤ 0.3
	M - Sobrecarga media	maf ≤ 3
	H - Sobrecarga fuerte	maf ≤ 10

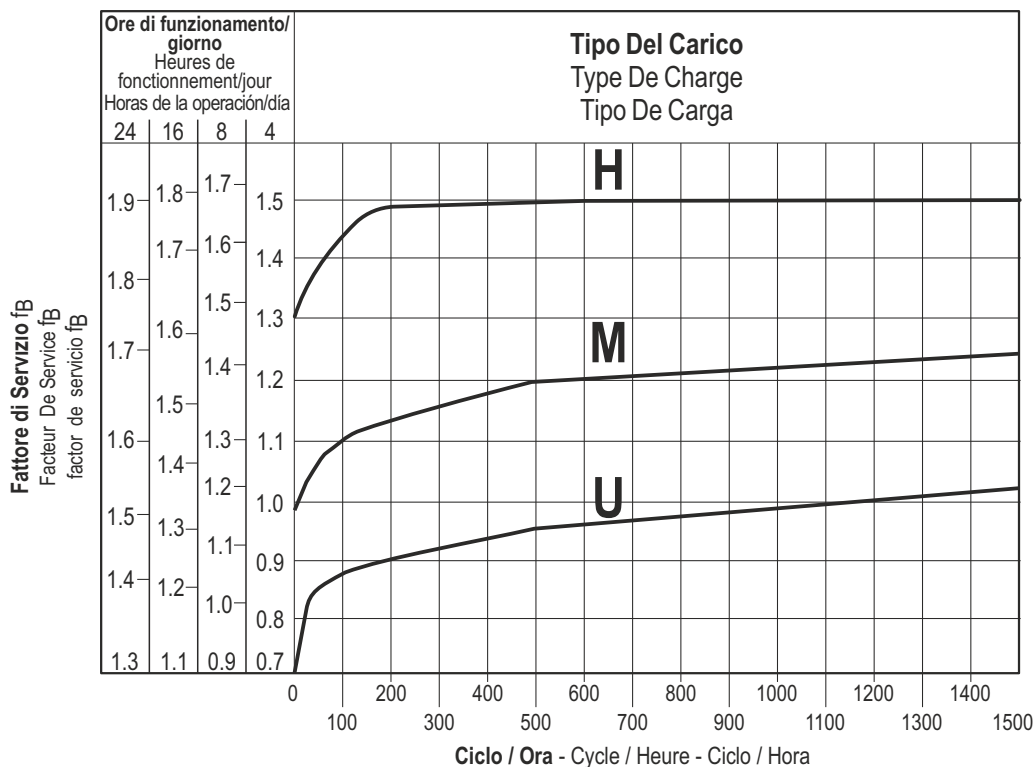
maf = Je/Jm

- maf factor de inercia
 - Je (kgm²) inercia externa reducida al eje motor
 - Jm (kgm²) inercia motor
- En caso de maf >10, ponerse en contacto con nuestro Servicio Técnico

U- Tornillos de Arquimedes para materiales ligeros, ventiladores, líneas de montaje, cintas transportadoras para materiales ligeros, pequeños agitadores, elevadores, máquinas limpiadoras, máquinas llenadoras, máquinas comprobadoras, cintas transportadoras.

M- Dispositivos de enrollado, alimentadores de las máquinas para la madera, montacargas, equilibradores, roscadoras, agitadores medios y mezcladores, cintas transportadoras para materiales pesados, cabrestantes, puertas corredizas, raspadores de abono, máquinas empaquetadoras, puertas corredizas, raspadores de abono, máquinas empaquetadoras, hormigoneras, mecanismos para el movimiento de las grúas, fresadoras, plegadoras, bombas de engranajes.

H- Agitadores para materiales pesados, cizallas, prensas, centrifugadoras, soportes rotativos, cabrestantes y elevadores para materiales pesados, tornos para la rectificación, molinos de piedras, elevadores de cangilones, perforadoras, moledores a percusión, prensas de excéntrica, plegadoras, mesas giratorias, pulidoras, vibradores, cortadoras.



TR KRİTİK UYGULAMALAR

Katalogta verilen performans değerleri B3 montaj pozisyonu ve buna benzer durumlar içindir. Örneğin: İlk kademe, komple yağ içinde olmadığı durumlarda. Diğer montaj pozisyonları değişik giriş hızları ve her bir redüktör gövdesi için kritik uygulama durumları tabloda verilmiştir.

Aşağıdaki uygulamalar için de teknik servisimize danışılması gerekir.

- Hız artışı durumu.
- Redüktör arızasında canlılara zarar verebileceği uygulamalar.
- Yüksek ataletli uygulamalar.
- Kaldırma vinci olarak kullanım.
- Redüktörde yüksek dinamik gerilmelere sebep olabilecek uygulamalar.
- -5 °C altında veya 40 °C üzerindeki iş ortamında yapılan uygulamalar.
- Kimyasal aşındırıcı çevrelerde kullanım.
- Tuzlu ortamlarda kullanım.
- Katalogta belirtilmeyen montaj pozisyonlarında kullanım.
- Radyoaktif ortamlarda kullanım.
- Atmosferik basınçtan farklı basınç tiplerinin bulunduğu ortamlarda kullanım.
- Redüktör ünitesinin batırılması gerektiği uygulama ortamlarından sakının.

Redüktörün dayanabileceği maksimum moment değeri; (*) Performans tablolarında belirtilen nominal moment değerinin ($f_b = 1$) iki katını aşmamalıdır. (*) Tam kapasite yük değerleri ile yapılan başlatmalarda, frenlemelerde, özellikle dinamik olan şok ve diğer nedenlerde, momente bağlı aşırı yüklerde geçerlidir.

EN CRITICAL APPLICATIONS

The performance given in the catalogue correspond to mounting position B3 or similar, ie. when the first stage is not entirely immersed in oil. For other mounting positions and/or particular input speeds, refer to the tables that highlight different critical situations for each size of reduction unit.

It is also necessary to take due consideration of and carefully assess the following applications by calling our Technical Service:

- As a speed increasing.
- Use in services that could be hazardous for people if the reduction unit fails.
- Applications with especially high inertia.
- Use as a lifting winch.
- Applications with high dynamic strain on the case of the reduction unit.
- In places with T° under -5°C or over 40°C .
- Use in chemically aggressive environments.
- Use in a salty environment.
- Mounting positions not envisaged in the catalogue.
- Use in radioactive environments.
- Use in environments pressures other than atmospheric pressure.
- Avoid applications where even partial immersion of the reduction unit is required.

The maximum torque; (*) that the gear reducer can support must not exceed two times the nominal torque ($f_b = 1$) stated in the performance tables. (*) intended for momentary overloads due to starting at full load, braking, shocks or other causes, particularly those that are dynamic.

DE KRISTISCHE ANWENDUNGEN

Die im Katalog aufgeführten Leistungsdaten gelten für die Einbaulage B3 oder gleichwertig, wenn das Ritzel nicht völlig mit Öl geschmiert wird.

Für andere Einbaulagen und / oder besondere Antriebsdrehzahlen sind die Tafeln zu beachten, die verschiedene kritische Zustände für jede Getriebegröße darstellen. Darüber hinaus sind nachstehende Anwendungen zu beachten und eventuell sollte mit unserem Kundendienst Kontakt aufgenommen werden:

- Einsatz als Übersetzungsgetriebe (Übersetzung ins Schnelle).
- Anwendungen, die bei Bruch des Getriebes für den Menschen gefährlich sein könnten.
- Anwendungen mit sehr hohen Trägheitsmomenten.
- Einsatz als Hebewinde.
- Anwendungen mit hohen dynamischen Beanspruchungen auf Getriebegehäuse.
- Einsatz bei Umgebungstemperaturen unter -5°C oder über 40°C .
- Einsatz in Verbindung mit aggressiven chemischen Substanzen.
- Einsatz unter Salzwassereinwirkung.
- Nicht im Katalog vorgesehene Einbaulagen.
- Einsatz unter radioaktiver Strahlung.
- Einsatz unter einem Druck, der nicht dem normalem Luftdruck entspricht.

Anwendungen, bei denen das Eintauchen des Getriebes in Wasser vorgesehen ist (auf teilweise), sollen vermieden werden. Das max. zulässige Drehmoment; (*) des Getriebes, darf nicht den zweifachen Wert des in der Leistungstabelle angegebenen nominalen Wert des Drehmomentes ($f_b = 1$) übersteigen.

(*) Hierbei sind Überlasten gemeint, welche durch Anlaufen unter Vollast, Bremsungen, Stöße und weiter dynamische Ursachen, hervorgerufen werden.B

PMRV PLUS+	030	040	050	063	075	090	105	110	130	150
V5: 1500 < n1 < 3000	-	-	-	-	B	B	B	B	B	B
n1 > 3000	B	B	B	B	A	A	A	A	A	A
V6	B	B	B	B	B	B	B	B	B	B

A Uygulama yapılması tavsiye edilmez
Application not recommended
Nicht empfohlene Anwendung

B Yapılan uygulamayı kontrol edin ve/veya Teknik Servisimize durumu bildirin.
Check the application and/or call our technical service.
Anwendung überprüfen und/oder mit unserem Kundendienst Kontakt aufnehmen.

IT APLICAZIONI CRITICHE

Le prestazioni indicate a catalogo corrispondono alla posizione B3 o similari, quando cioè il primo stadio non è interamente immerso in olio. Per situazioni di pizamento diverse e/o velocità di ingresso particolari attenersi alle tabelle che evidenziano situazioni critiche diverse per ciascuna taglia di riduttore.

Occorre anche tenere nella giusta considerazione e valutare attentamente le seguenti applicazioni consultando il ns. Servizio Tecnico:

- Utilizzo come moltiplicatore.
- Utilizzo in servizi che potrebbero risultare pericolosi per l'uomo in caso di rottura del riduttore.
- Applicazioni con inerzie particolarmente elevate.
- Utilizzo come organo di sollevamento.
- Applicazioni con elevate sollecitazioni dinamiche sulla cassa del riduttore.
- Utilizzo in ambiente con T° inferiore a -5°C o superiore a 40°C.
- Utilizzo in ambiente con presenza di aggressivi chimici.
- Utilizzo in ambiente salmastro.
- Posizioni di piazzamento non previste a catalogo.
- Utilizzo in ambiente radioattivo.
- Utilizzo in ambiente con pressione diversa da quella atmosferica.

Evitare applicazioni dove è prevista l'immersione, anche parziale, del riduttore.

La coppia massima (*) sopportabile dal riduttore non deve superare il doppio della coppia nominale (fb=1) riportata nelle tabelle delle prestazioni. (*) intesa come sovraccarico istantaneo dovuto a avviamenti a pieno carico, frenature, urti ed altre cause soprattutto dinamiche.

FR APPLICATIONS CRITIQUES

Les performances indiquées sur le catalogue correspondent à la position B3 ou similaires, lorsque le premier train d'engrenage n'est pas entièrement immergé dans l'huile.

Pour les combinaisons d'assemblage différentes et/ou les vitesses d'entrée particulières, se conformer aux tableaux qui mettent en évidence les différentes situations critiques pour chaque taille de réducteur.

Il faut aussi prendre en considération et évaluer attentivement les applications suivantes, en consultant notre S.ce Technique:

- Emploi comme multiplicateur.
- Emploi en services qui pourraient être dangereux pour l'homme en cas de rupture du réducteur.
- Applications avec inerties particulièrement élevées.
- Emploi comme treuil, en cas de soulèvement.
- Applications avec sollicitations dynamiques sur la carcasse du réducteur.
- Emploi en milieu avec température au - dessous de -5°C ou au-dessus de 40°C.
- Emploi en milieu en présence d'agents chimiques agressifs.
- Emploi en milieu saumâtre.
- Positions de montage non prévues sur le catalogue.
- Emploi en milieu radioactif.
- Emploi en milieu ayant une pression différente de celle atmosphérique.

Eviter les applications dans lesquelles l'immersion du réducteur, même si partielle, est prévue.

Le couple maximum (*) supporté par le réducteur ne doit pas être supérieur au double du couple nominal (fb =1) suivant notre table de prestation. (*) Entendu comme surcouple instantané dû à démarrages en pleine charge, freinages, chocs et autres causes surtout dynamiques.

ES APLICACIONES CRITICAS

Las prestaciones indicadas en el catálogo corresponden a la posición B3 o similares, cuando el primer tren de engranajes no está completamente inmerso en el aceite. Para posiciones de montaje distintas y/o de velocidades particulares a la entrada, atenerse a las tablas que ponen en evidencia las distintas situaciones críticas por cada tamaño de reductor.

Además es necesario considerar y evaluar cuidadosamente las siguientes aplicaciones, poniéndose en contacto con nuestro Servicio técnico:

- Utilización como multiplicador.
- Utilización en servicios que, en caso de ruptura del reductor, podrían resultar peligrosos para el hombre.
- Aplicaciones con inercias particularmente elevadas.
- Utilización como cabrestante de levantamiento.
- Aplicaciones con esfuerzos dinámicos elevados sobre la carcasa del reductor.
- Utilización en ambiente con T° inferior a -5°C o superior a 40°C.
- Utilización en ambiente con presencia de agentes químicos agresivos.
- Utilización en ambiente salino.
- Posiciones en montaje no previstas en el catálogo.
- Utilización en ambiente radioactivo.
- Utilización en ambiente con presión distinta de la atmosférica.

Evitar aplicaciones donde es prevista la inmersión, aún parcial, del reductor.

El par máximo (*) soportable por el reductor no debe superar el doble del par nominal (fb=1) indicado en la tabla de prestaciones. (*) Entendida como sobrecarga instantánea debida a puestas en marcha a plena carga, frenados, impactos y otras causas sobre todo dinámicas.

PMRV PLUS+	030	040	050	063	075	090	105	110	130	150
V5: 1500 < n1 < 3000	-	-	-	-	B	B	B	B	B	B
n1 > 3000	B	B	B	B	A	A	A	A	A	A
V6	B	B	B	B	B	B	B	B	B	B

A Applicazione sconsigliata
Application non conseillée
Aplicación desaconsejada

B Verificare l'applicazione e/o contattare il ns. servizio tecnico.
Verifier l'application et/ou contacter notre s.ce technique.
Controlar la aplicación y/o ponerse en contacto con nuestro servicio técnico.

TR MONTAJ

Redüktörü monte etmek için aşağıdaki verilen tavsiyeleri uygulamanız gerekmektedir.

- Yapılacak olan montaj işleminde makinada olabilecek bir titreşimi engellemek için sabit olmalıdır.
- Cihazı makineye monte etmeden önce redüktör çıkış şaftının dönme yönünün doğru olup olmadığını kontrol ediniz.
- Uzun süreli olarak yapılacak depolama işlemlerinde (4/6 ay) şayet yağ keçesi redüktör içindeki yağa batık konumda değilse kauçuk parçanın şafta yapışma riski bulunduğundan veya doğru olarak alışmasını engelleyebilecek şekilde elastikliğini kaybetme riski bulunduğundan parçanın değiştirilmesini tavsiye ederiz.
- Delik millî redüktörlerin şaft montaj için PGR'nin tedarik edeceği tork kollarını kullanınız. Eğer bunu kullanmak mümkün değilse zorlamanın aksi yönünün serbest olduğundan ve redüktörü serbest hareket imkanı tanıdığından emin olunuz.
- Mümkünse redüktörü güneş ışınlarından kaynaklanan radyasyondan ve kötü hava koşullarından koruyunuz.
- Fan kısmından iyi bir hava akışı sağlanarak motor soğutmasının uygun bir şekilde yapıldığından emin olunuz.
- <-5 C° veya > +40 C° gibi aşırı ısı değerlerinin bulunduğu ortamda Teknik Servise başvurunuz.
- Değişik parçalar (kasnaklar, dişli tekerlekler, kaplinler, şaftlar.) özel olarak açılmış kılavuzlar kullanılarak rulman yatağı veya dış parçalarına zarar vermeyecek şekilde tasarlanmış sistemler kullanmak suretiyle hasar riski olmadan mil yada delik millî üzerine monte edilmelidir. Birbirleriyle temas eden yüzeyleri aşınma veya paslanma riskine karşı yağlayınız.
- Yapılacak boyama işlemi kesinlikle keçelerin alt kısımlarına nüfuz edecek şekilde veya varsa havalandırma deliklerini kapatacak şekilde olmamalıdır.
- Yağ tapası ile gönderilen redüktörlerin sevkiyatı için kullanılan kör tapa, özel havalandırma tapası ile değiştirilmelidir.
- Mümkünse yağ seviyesini indikatörle kontrol ediniz.
- Başlatma işi, kademeli olarak (maksimum güç yüklemesine hemen geçilmeden) yapılmalıdır.
- Sınırlı düzeyde bile olsa yağ sızıntısı ile hasara uğrayabilecek motor altında parçalar, nesnelere veya malzemeler olması halinde bu durum için özel koruma takılmalıdır.

EN INSTALLATION

To install the reduction unit it is necessary to note the following Recommendations:

- The mounting on the machine must be stable to avoid any vibration
- Check the correct direction of rotation of the gear reducer output shaft before fitting the unit to be the machine.
- In the case of particularly lengthy periods of storage (4/6 months), if the oil seal is not immersed in the lubricant inside the unit, it is recommended to change it since the rubber could stick to the shaft or may even have lost the elasticity it needs to function properly.
- For a shaft mounting, for reduction units with a hollow output shaft, use the torque arms PGR can supply. If this is not possible, make sure that the constraint is axially free and with such play as to ensure free movement for the reduction unit.
- Whenever possible, protect the reduction unit against solar radiation and bad weather.
- Ensure the motor cools correctly by assuring good passage of air from the fan side.
- In the case of ambient temperatures < -5°C or > +40°C call the Technical Service.
- The various parts (pulleys, gear wheels, couplings, shafts, etc.) must be mounted on the solid or hollow shafts using special threaded holes or other systems that anyhow ensure correct operation without risking damage to the bearings or external parts of the units. Lubricate the surfaces in contact to avoid seizure or oxidation.
- Painting must definitely not go over rubber parts and the holes on the breather plugs, if any.
- For units equipped with oil plugs, replace the closed plug used for shipping with the special breather plug.
- Check the correct level of the lubricant through the indicator, if there is one.
- Starting must take place gradually, without immediately applying the maximum load.
- When there are parts, objects or materials under the motor drive that can be damaged by even limited spillage of oil, special protection should be fitted.

DE MONTAGE

Für die Montage des Getriebes sind nachstehende Anweisungen zu beachten:

- Die Befestigung an der Maschine muß absolut stabil sein, um jegliche Vibrationen zu vermeiden.
- Vor der Montage des Getriebes an der Maschine ist die Abtriebswelle des Getriebes auf die richtige Drehrichtung zu prüfen.
- Nach besonders langer Einlagerung (4/6 Monate) ist zu überprüfen, ob die Wellendichtringe vom Schmiermittel des Getriebes vollständig benetzt wurden; andernfalls ist ein Austausch anzuraten, da die Dichtlippe auf der Welle festkleben kann oder die zum einwandfreien Betrieb notwendige Elastizität nicht mehr vorhanden ist.
- Bei Pendelbefestigung für Getriebe mit Abtriebshohlwelle sind die von PGR gelieferten Drehmomentstützen zu verwenden; als Alternative muß kundenseitig eine geeignete Drehmomentabstützung erfolgen, wobei hierdurch weder axiale noch Kippmomentbelastungen auf die Lager erzeugt werden dürfen.
- Wenn möglich, sollte das Getriebe vor Sonneneinstrahlung u.a. Witterungseinflüssen geschützt werden.
- Die Motorkühlung muß durch eine gute Belüftung auf der Seite des Lüfters gewährleistet werden.
- Bei Umgebungstemperaturen < -5°C oder > +40°C setzen Sie sich bitte mit dem Kundendienst in Verbindung.
- Zur Montage der unterschiedlichen Anbauteile (Riemenscheiben, Zahnräder, Kupplungen, Wellen usw.) auf den Hohl- oder Vollwellen sind die vorgesehenen Gewindebohrungen oder Aufziehvorrichtungen zu verwenden. Diese gewährleisten eine einwandfreie Montage, ohne die Lager oder die Außenteile des Getriebes zu beschädigen. Die in Berührung kommenden Passungen und Oberflächen der Wellen sind zu fetten/ölen, um ein Festfressen durch Passungsrost zu vermeiden.
- Bei Lackierung ist darauf zu achten, daß alle Gummiteile und fallweise die in den Entlüftungsdeckeln vorhandenen Bohrungen nicht überlackiert werden.
- Bei Getrieben mit Ölstopfen ist die zum Transport verwendete Verschlussschraube durch die beigelegte Entlüftungsschraube zu ersetzen.
- Der Schmierölstand ist an der Füllstandsanzeige zu überprüfen, sofern vorhanden.
- Der Antrieb ist stufenweise in Betrieb zu nehmen, wobei zunächst mit Teillast angefahren werden sollte.
- Sind unter dem Antrieb Geräteteile oder Materialien angeordnet, die durch geringe Mengen austretenden Öls beschädigt werden könnten, so ist eine geeignete Schutzvorrichtung vorzusehen.

IT

INSTALLAZIONE

Per l'installazione del riduttore è consigliabile attenersi alle seguenti indicazioni:

- Il fissaggio sulla macchina deve essere stabile per evitare qualsiasi vibrazione.
- Verificare il corretto senso di rotazione dell'albero di uscita del riduttore prima del montaggio del gruppo sulla macchina.
- In caso di periodi particolarmente lunghi di stoccaggio (4/6 mesi) se l'anello di tenuta non è immerso nel lubrificante contenuto all'interno del gruppo si consiglia la sua sostituzione in quanto la gomma potrebbe essersi incollata all'albero o addirittura aver perso quelle caratteristiche di elasticità necessarie al corretto funzionamento.
- Nel fissaggio pendolare, per riduttori ad albero di uscita cavo, adottare i bracci di reazione fornibili da PGR, se questo non è possibile assicurarsi che il vincolo sia libero assialmente e con giochi tali da garantire la libera oscillazione del riduttore.
- Quando possibile proteggere il riduttore dall'irraggiamento solare e dalle intemperie.
- Garantire un corretto raffreddamento del motore assicurando un buon passaggio d'aria dal lato ventola.
- Nel caso di temperature ambiente < -5°C o > +40°C contattare il servizio Assistenza Tecnica.
- Il montaggio dei vari organi (pulegge, ruote, dentate, giunti, alberi, ecc.) sugli alberi pieni o cavi deve essere eseguito utilizzando appositi fori filettati o altri sistemi che comunque garantiscano una corretta operazione senza rischiare il danneggiamento dei cuscinetti o delle parti esterne dei gruppi. Lubrificare le superfici a contatto per evitare grippaggi o ossidazioni.
- La verniciatura non deve assolutamente interessare le parti in gomma e i fori esistenti sui tappi di sfiato, quando presenti.
- Per i gruppi provvisti di tappi per olio sostituire il tappo chiuso utilizzato per la spedizione con l'apposito tappo di sfiato.
- Controllare il corretto livello del lubrificante tramite, quando prevista l'apposita spia.
- La messa in funzione deve avvenire in maniera graduale, evitando l'applicazione immediata del carico massimo.
- Quando sotto alla motorizzazione sono presenti organi, cose o materiali danneggiabili dall'eventuale fuoriuscita, anche limitata, di olio è opportuno prevedere un'apposita protezione.

FR

INSTALLATION

Pour l'installation du réducteur, il faut se conformer aux indications suivantes:

- La fixation sur la machine doit être stable pour éviter toute vibration.
- Avant le montage du groupe sur la machine, vérifier que le sens de rotation de l'arbre de sortie du réducteur soit correct.
- En cas de périodes de stockage particulièrement longues (4/6 mois), si la bague d'étanchéité n'est pas immergée dans le lubrifiant contenu à l'intérieur du groupe, on conseille son remplacement, car le caoutchouc pourrait être collé à l'arbre ou avoir perdu les caractéristiques d'élasticité nécessaires à un fonctionnement correct.
- En cas de fixation pendulaire, adopter, pour les réducteurs à arbre de sortie creux, les bras de réaction livrés par PGR; au cas où ceci ne soit pas possible, vérifier que la limitation soit axialement libre et ait des jeux pouvant assurer la libre oscillation du réducteur.
- Si possible, protéger le réducteur des rayons du soleil et des intempéries.
- Vérifier que le refroidissement du moteur soit suffisant, en assurant un bon passage d'air du côté ventilateur.
- En cas de températures ambiante < -5°C ou > +40°C, contacter le Service techniques.
- Le montage de différents organes (poules, roues dentées, accouplements, arbres, etc.) sur les arbres pleins ou creux doit être effectué en utilisant les trous filetés ou d'autres systèmes assurant de toute façon une opération correcte, sans risquer d'endommager les roulements ou les parties extérieures des groupes. Lubrifier les surfaces en contact, afin d'éviter le grippage ou l'oxydation.
- La peinture ne doit absolument pas toucher les parties en caoutchouc et, si présents, les trous sur les bouchons d'évent.
- Pour les groupes avec bouchons d'huile, remplacer le bouchon, utilisé lors de l'expédition, par le bouchon d'évent.
- Contrôler, grâce au voyant (si prévu), que le niveau du lubrifiant correspond.
- La mise en marche doit s'effectuer d'une façon graduelle, en évitant l'application immédiate de la charge maximale.
- Si des organes, des choses ou des matériels pouvant être endommagés par l'éventuelle sortie d'huile, même si limitée, sont présents sous la motorisation, il faut prévoir une protection adéquate.

ES

INSTALACIÓN

Para la instalación del reductor, atenerse a las siguientes indicaciones:

- Para evitar las vibraciones, la fijación sobre la máquina tiene que ser estable.
- Antes del montaje del grupo sobre la máquina, controlar que el sentido de rotación del eje de salida del reductor sea correcto.
- En caso de periodos de almacenamiento muy largos (4/6 meses), si el retén no está sumergido en el lubricante contenido en el grupo, se aconseja su reemplazo porque la goma podría estar pegada al eje o haber perdido las características de elasticidad necesarias para un funcionamiento correcto.
- En la fijación pendular, adoptar, para reductores de eje de salida hueco, los brazos de reacción entregados por PGR; si no es posible, asegurarse que la limitación esté axialmente libre y con juegos que puedan garantizar la libre oscilación del reductor.
- Siempre que sea posible, proteger el reductor contra los rayos del sol y la intemperie.
- Controlar que la refrigeración del motor sea suficiente, asegurando una correcta transferencia de aire del lado ventilador.
- En caso de temperatura ambiente de < -5°C o > +40°C, ponerse en contacto con el Servicio Técnico.
- El montaje de distintos órganos (poleas, ruedas dentadas, acoplamientos, ejes, etc.) sobre los ejes llenos o huecos debe ser efectuado utilizando los agujeros roscados correspondientes u otros sistemas, asegurando de todas maneras una operación correcta sin correr el riesgo de dañar los cojinetes o las partes externas de los grupos. Lubricar las superficies en contacto para evitar los grippados o las oxidaciones.
- El barnizado no debe cubrir las partes de goma y los agujeros de los posibles tapones-respiraderos.
- Para los grupos equipados de tapones de aceite, reemplazar el tapón cerrado, utilizado durante el transporte, por el tapón respiradero.
- Controlar el correcto nivel de lubricante mediante la mirilla (si la hay).
- La puesta en marcha se debe producir de manera gradual evitando la aplicación súbita de la carga máxima.
- Si bajo el reductor hay mecanismos, cosas ó materiales que puedan dañarse por una eventual pérdida de aceite, deberá preverse una protección adecuada.

TR PAM-IEC B5 FLANŞI İLE MOTOR MONTAJI

Redüktör motorsuz olarak tedarik edildiğinde elektrik motorunun doğru olarak montaj edildiğinden emin olmak için aşağıdaki tavsiyelere uyulması zorunludur.

Redüktöre montajlı PAM flanşı ile flanş montajlı motorların redüktöre takılması için kaplin kullanılmaz.

Motor mili ve flanş toleranslarının standartla uygun olup olmadığını kontrol ediniz. Dikkatlice şaftı, tapayı ve flanş yüzeylerini, boyadan arta kalan parçacıkları ve tozları temizleyip, kamanın doğru olarak yerleştirilip yerleştirilmediğini kontrol ediniz.

EN MOTOR MOUNTING WITH PAM-IEC FLANGE B5

When the unit is supplied without motor, it is necessary to follow these recommendation to ensure the correct assembly of the electric motor. Assembly of flange mounting motors to the gear unit with the PAM flange not uses a coupling.

Check that the tolerances for the motor shaft and flange correspond to the standard. Carefully clean the shaft, spigot and surfaces of the flange removing traces of paint and dirt, and confirm the key is fitted correctly.

DE MONTAGE DES MOTORS AN DEN PAM-IEC FLANSCH B5

Bei Getrieben, welche ohne motor geliefert werden, sind folgende Vorsichtsmaßnahmen zu beachten, um eine korrekte Montage des Elektromotors zu gewährleisten.

Übereinstimmung der Toleranzen von Welle und Motorflansch überprüfen.

Diese sollten mindestens DIN 42955 N entsprechen. Welle, Passung und Flanschkfläche sind sorgfältig von Schmutz, Späne oder Lackresten zu säubern.

Halbkupplung auf Motor (sehen Bild) einsetzen, andernfalls sind die korrekte Ausrichtung und die Toleranz der Paßfeder zu überprüfen. In jedem Fall sind solche Montageverfahren anzuwenden, die Schäden an den Motorlagern ausschließen.

IT MONTAGGIO MOTORE SU FLANGE PAM-IEC B5

Quando il gruppo viene fornito senza motore occorre osservare le seguenti raccomandazioni per garantire un corretto montaggio del motore elettrico.

Controllare che le tolleranze dell'albero e della flangia motore siano corrispondenti almeno a una classe di qualità "normale". Pulire accuratamente l'albero, il centraggio ed il piano della flangia da sporco o tracce di vernice.

Procedere al montaggio del semigiunto (vedi figura) sull'albero del motore elettrico che deve avvenire senza eccessiva forzatura in caso diverso controllare la corretta posizione e la tolleranza della linguetta motore; utilizzare comunque opportuni sistemi che garantiscano un corretto montaggio senza rischiare il danneggiamento dei cuscinetti motore.

FR INSTALLATION MOTEUR SUR BRIDE PAM-IEC B5

Quand le groupe est fourni sans moteur, observez les recommandations suivantes pour garantir un montage correct du moteur électrique.

Contrôler que les tolérances de l'arbre et de la bride du moteur correspondent au moins à une classe de qualité "normale".

Nettoyer soigneusement l'arbre, le centrage et le plan de la bride des traces de saleté et de peinture.

Procéder au montage de demi-accouplement sur l'arbre moteur électrique sans forcer (voir image), dans le cas contraire, vérifier la position correcte et la tolérance de la clavette du moteur.

Utiliser, toutefois, des systèmes appropriés qui garantissent un montage correct sans risquer de détériorer les roulements du moteur.

ES GUÍA PARA LA SELECCIÓN DEL PRODUCTO

Si al equipo se suministra sin motor es preciso observar las siguientes recomendaciones para garantizar un correcto montaje del motor eléctrico.

Verificar que la tolerancia del eje y de la brida motor se correspondan al menos a una clase de calidad "normal".

Limpiar cuidadosamente el eje, el centrado y el plano de asiento de restos de barniz o suciedad.

Proceder al montaje del semiacoplamiento en el eje del motor eléctrico sin excesiva fuerza, si no entra con suavidad verificar la correcta tolerancia de la claveta del motor (ver imagen), utilizar en cualquier caso métodos de montaje que no dañen los rodamientos del motor.

TR

RADYAL YÜKLER

Şaft üzerindeki radyal yük aşağıdaki formülle hesaplanır:

$$F_{re} = \frac{2000 \cdot M \cdot fz}{D} \leq F_{R1} \text{ o } F_{R2}$$

Fre (N)
Çıkıştaki radyal yük
M (Nm)
Şaft üzerindeki moment
D (mm)
Şaft üzerine monte edilmiş transmisyon elemanın çapı
FR (N)
Uygulanan maksimum radyal yük değeri (ilgili tablolara bakınız)
fz = 1,1 Dişliler
1,4 Dişli zinciri
1,7 v-makarası
2,5 Düz makara

Çıkıştaki radyal yük, şaftın merkezine uygulanmadığında aşağıdaki formülle etkin yükün hesaplanması gerekir:

$$F_{re} \leq \frac{F_{R.a}}{(b+x)} \leq F_{R1max} \text{ o } F_{R2max}$$

a, b, x = sayfa 13, 14'deki tablolarda verilen değerler

EN

RADIAL LOADS

The radial load on the shaft is calculated with the following formula:

$$F_{re} = \frac{2000 \cdot M \cdot fz}{D} \leq F_{R1} \text{ o } F_{R2}$$

Fre (N)
Resulting radial load
M (Nm)
Torque on the shaft
D (mm)
Diameter of the transmission member mounted on the shaft
FR (N)
Value of the maximum admitted radial load (see relative tables)
fz = 1,1 gear pinion
1,4 chain wheel
1,7 v-pulley
2,5 flat pulley

When the resulting radial load is not applied on the centre line of the shaft it is necessary to calculate the effective load with the following formula:

$$F_{re} \leq \frac{F_{R.a}}{(b+x)} \leq F_{R1max} \text{ o } F_{R2max}$$

a, b, x = values given in the tables on page 13,14.

DE

QUERBELASTUNGEN

Die Querbelastrung (Querkraft) auf der Welle wird durch nachstehende Formel berechnet:

$$F_{re} = \frac{2000 \cdot M \cdot fz}{D} \leq F_{R1} \text{ o } F_{R2}$$

Fre (N)
Resultierende Querkraft
M (Nm)
Wellendrehmoment
D (mm)
Durchmesser des an der Welle montierten Antriebselements
FR (N)
Max. zul. Querkraft (siehe entspr. Tafel)
fz = 1,1 Zahnrad
1,4 Rad für Kette
1,7 Flanschscheibe
2,5 Flachriemenscheibe

Wenn die Querkraft nicht auf die Mitte der Welle bezogen ist, ist die effektive Kraft durch nachstehende Formel zu berechnen:

$$F_{re} \leq \frac{F_{R.a}}{(b+x)} \leq F_{R1max} \text{ o } F_{R2max}$$

a, b, x = siehe Tafeln auf seite 13,14.

IT

CARICHI RADIALI

Il carico radiale sull'albero si calcola con la seguente formula:

$$F_{re} = \frac{2000 \cdot M \cdot fz}{D} \leq F_{R1} \text{ o } F_{R2}$$

Fre (N)
Carico radiale risultante
M (Nm)
Momento torcente sull'albero
D (mm)
Diametro dell'elemento di trasmissione montato sull'albero
FR (N)
Valore di carico radiale massimo ammesso FR1-FR2 (ved. tab. relative)

fz = 1,1 Pignone dentato
1,4 Ruota per catena
1,7 Puleggia a gola
2,5 Puleggia piana

Quando il carico radiale risultante è applicato in mezzzeria dell'albero occorre correggere il carico radiale ammissibile FR1-2 con la seguente formula:

$$F_{re} \leq \frac{F_{R.a}}{(b+x)} \leq F_{R1max} \text{ o } F_{R2max}$$

a, b, x = Valori riportati nelle tabelle pag. 13,14.

FR

CHARGES RADIALES

La charge radiale sur l'arbre doit être calculée selon la formule suivante:

$$F_{re} = \frac{2000 \cdot M \cdot fz}{D} \leq F_{R1} \text{ o } F_{R2}$$

Fre (N)
Charge radiale résultante
M (Nm)
Moment de torsion sur l'arbre
D (mm)
Diamètre de l'élément de transmission monté sur l'arbre
FR (N)
Valeur de charge radiale maximum admise (voir tableaux correspondants)

fz = 1,1 pignon denté
1,4 roue pour chaîne
1,7 pouille à gorge
2,5 pouille plate

Lorsque la charge radiale résultante n'est pas appliquée sur la ligne médiane de l'arbre, il faut alculer celle effective selon la formule suivante:

$$F_{re} \leq \frac{F_{R.a}}{(b+x)} \leq F_{R1max} \text{ o } F_{R2max}$$

a, b, x = valeurs indiquées dans les tableaux à page 13,14

ES

CARGAS RADIALES

La carga radial sobre el eje se calcula con la siguiente fórmula:

$$F_{re} = \frac{2000 \cdot M \cdot fz}{D} \leq F_{R1} \text{ o } F_{R2}$$

Fre (N)
Carga radial resultante
M (Nm)
Par de torsión sobre el eje
D (mm)
Diámetro del elemento de transmisión montado sobre el eje
FR (N)
Valor de carga radial máximo admitido (ver tablas correspondientes)

fz = 1,1 Piñon dentado
1,4 Piñon de cadena
1,7 Polea para correa trapezoidal
2,5 Polea plana

Si la carga radial resultante no está aplicada sobre la línea da centro del eje, es necesario calcular la efectiva con la siguiente fórmula:

$$F_{re} \leq \frac{F_{R.a}}{(b+x)} \leq F_{R1max} \text{ o } F_{R2max}$$

a, b, x = valores indicados en las tablas pag.13,14

TR RADYAL YÜKLER - TEKNİK TANIMLAR

Müşade edilebilir Radyal yük (N) değeri reductörün performansını gösteren ilgili tablolarda verilmiştir. Bu şaftın merkezine gelen yük ve en uygun durumlarda uygulama açısı ve yönü ile ilgili bir durumdur.

Kombinasyonlu uygulamalarda max. müsaade edilen eksenel yük, radyal yükün 1/5'i kadar olmalıdır.

Çıkış şaftları ile ilgili olarak hazırlanan tablolarda max. kabul edilebilir değerler verilmiştir.

Gövde mukavemeti ile ilgili olduğundan bu değer çok aşılmamalıdır. Bazı istisnai durumlarda katalogta verilen yük değerleri aşılabılır. Bu durumda Teknik Servisimiz uygulama ile ilgili açıklamalar yapabilir. Yükün yönü, şaft dönüş yönü, verilecek servisin tipi.

EN RADIAL LOADS - TECHNICAL DESCRIPTIONS

The value of the admissible radial load (N) is given in the tables relating to the performance of the reduction unit at issue. It is related to the load applied on the centre line of the shaft and in the most unfavourable conditions of angle of application and direction of rotation.

The maximum admissible axial loads are 1/5 of the value of the given radial load when are applied in combination with the radial load.

The tables relating to the output shafts give the maximum admissible value.

This value must never be exceeded since it relates to the strength of the case.

Particular conditions of radial load higher than the limits of the catalogue may occur. In this case, call our Technical Service and provide details on the application: direction of the load, direction of rotation of the shaft, type of service.

DE QUERBELASTUNGEN - TECHNISCHE BESCHREIBUNGEN

Der Wert der zulässigen Querbelastung (N) wird in den Tabellen über die Leistungen des betreffenden Getriebes aufgeführt und ist die Kraft, die auf die Mittellinie der Wellen unter ungünstigsten Bedingungen wie Anwendungswinkel und Drehrichtung einwirkt.

Die zulässigen Axialbelastungen betragen 1/5 der aufgeführten Querbelastungen, wenn diese gleichzeitig einwirken. Die Tabellen über die Abtriebswellen geben den für die Lager bzw. das Gehäuse zulässigen Höchstwert an; dieser Wert darf nie überschritten werden.

Falls die im Katalog aufgeführten Grenzwerte doch überschritten werden sollen, setzen Sie sich bitte mit unserem Kundendienst in Verbindung und nennen Sie ihm alle Anwendungsdaten wie Belastungsrichtung, Drehrichtung der Welle, Anwendungsart.

IT CARICHI RADIALI - DESCRIZIONI TECNICHE

Il valore del carico radiale (N) ammissibile viene riportato nelle tabelle relative alle prestazioni del riduttore in esame, ed è relativo al carico applicato sulla mezzeria dell'albero e nelle condizioni più sfavorevoli come angolo di applicazione e senso di rotazione. I carichi assiali massimi ammissibili sono 1/5 del valore del carico radiale indicato quando sono applicati in combinazione col carico radiale stesso.

Nelle tabelle relative agli alberi di uscita viene indicato il valore massimo ammissibile, questo valore non deve mai essere superato in quanto è relativo alla resistenza della cassa. Possono essere verificate condizioni particolari di carico radiale superiori ai limiti di catalogo, in questo caso contattare il ns.

Servizio Tecnico e fornire tutti i dati applicativi: direzione del carico, senso di rotazione dell'albero, tipo di servizio.

FR CHARGES RADIALES - DESCRIPTIONS TECHNIQUES

La valeur de la charge radiale (N) admissible est indiquée dans les tableaux concernant les performances du réducteur examiné et correspond à la charge appliquée sur la ligne médiane de l'arbre, dans les conditions les plus défavorables au niveau de l'angle d'application et du sens de rotation. Les charges axiales maximales admissibles sont 1/5 de la valeur de la charge radiale indiquée, au cas où elles seraient appliquées en combinaison avec la charge radiale même. Les tableaux concernant les arbres de sortie indiquent la valeur maximale admissible, valeur qui ne doit jamais être dépassée car elle correspond à la résistance de la carcasse. Des conditions particulières de charges radiales supérieures aux limites de catalogue peuvent être vérifiées; dans ce cas, contacter notre S.ce Technique en donnant toutes les données d'application: direction de la charge, sens de rotation de l'arbre, type de service.

ES CARGAS RADIALES - DESCRIPCIONES TÉCNICAS

El valor de carga radial (N) admisible es las indicado en las tablas relacionadas a las prestaciones del reductor examinado y se refiere a la carga aplicada sobre la línea de centro del eje y en las condiciones más desfavorables como ángulo de aplicación y sentido de rotación. Las cargas axiales máximas admisibles son 1/5 del valor de carga radial indicado, cuando están aplicadas en combinación con la carga radial misma. En las tablas relacionadas a los ejes de salida se indica el valor máximo admisible; nunca se debe superar este valor, porque se refiere a la resistencia de la carcasa. Podrían presentarse condiciones particulares de carga radial superiores a los límites de catálogo; en este caso, ponerse en contacto con nuestro Servicio técnico e indicar todos los datos de la aplicación: dirección de carga, sentido de rotación del eje, tipo de servicio.

TR RADYAL YÜKLER

EN RADIAL LOADS

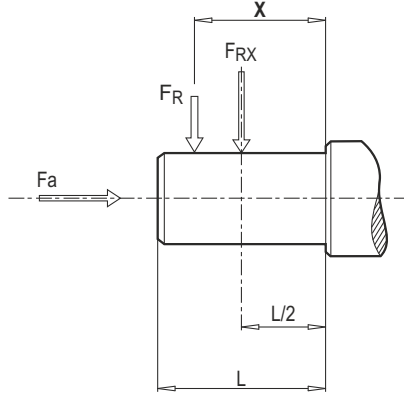
DE QUERBELASTUNGEN

IT CARICHI RADIALI

FR CHARGES RADIALES

ES CARGAS RADIALES

ÇIKIŞ ŞAFTLARI - OUTPUT SHAFTS - ABTRIEBSWELLEN - ALBERI IN USCITA - ARBRES DE SORTIE - EJES DE SALIDA



PMRV PLUS+	030	040	050	063	075	090	105	110	130	150
a	65	84	101	120	131	162	176	176	188	215
b	50	64	76	95	101	122	136	136	148	174
F_R max	1830	3490	4840	6270	7380	8180	12000	12000	13500	18000

- (*) Tek yönlü maksimum aksel yük değerleri aksel rulman kullanılarak (talebe bağlı) kabul edilebilir.
 (*) Maximum axial load values admissible in only one direction with the use of a thrust bearing (on request).
 (*) Die Werte der maximal zulässigen Axialkräfte beziehen sich auf eine Drehrichtung bei verbautem Axiallager (auf Anfrage).
 (*) Valori di carico assiale massimo ammissibile in una sola direzione per versione con cuscinetto reggispinta (a richiesta).
 (*) Valeurs de charge axiale maximum admissible dans une seule direction pour la version avec roulements coniques (sur demande).
 (*) Valoes de la fuerza axial maxima admissible en un unico sentido con rodamiento axial (bajo demanda).

Kabul edilebilir radyal yük değerleri performansla ilgili sayfalarda verilmiştir. (F_R)
 The vales of the admissible radial loads are given on the pages relating to performance. (F_R)
 Die Werte der zulässigen Querbelastrungen sind in den Seiten über die Leistungen (F_R) aufgeführt.
 Accettabili valori di carico radiale sono dati relativi alle prestazioni pagine. (F_R)
 Les valeurs des charges radiales admissibles sont indiquées dans les pages concernant les performances (F_R)
 Los valores de cargas radiales admisibles son indicados en las páginas sobre las prestaciones (F_R)

TR RADYAL YÜKLER

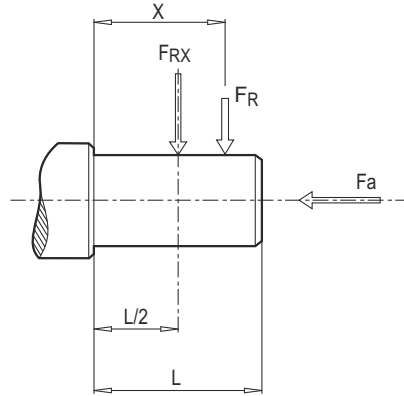
EN RADIAL LOADS

DE QUERBELASTUNGEN

IT CARICHI RADIALI

FR CHARGES RADIALES

ES CARGAS RADIALES

GİRİŞ ŞAFTI - INPUT SHAFTS - ANTRIEBSWELLEN - ALBERI IN ENTRATA - ARBRES D'ENTREE - EJES DE ENTRADA


PRV PLUS+	030	040	050	063	075	090	105	110	130	150
a	86	106	129	159	192	227	266	266	314	350
b	76	94,5	114	139	167	202	236	236	274	310
FR max	210	350	490	700	980	1270	1700	1700	2100	2800

Kabul edilebilir yük değerleri performans sayfalarında verilmiştir (F_R).

The values of the admissible radial loads are given on the pages relating to performance (F_R).

Die Wertw der zulässigen Querbelastrungen sind in den Seiten über die Leistungen (F_R) aufgeführt.

Accettabili valori di carico radiale sono dati relativi alle prestazioni pagine (F_R).

Les valeurs des charges radiales admissibles sont indiquées dans les pages concernant les performances (F_R).

Los valores de cargas radiales admisibles son indicados en las páginas sobre las prestaciones (F_R).

TR

YAĞLAMA

Tabloda belirtilmeyen aşırı ısı ortamlarında Teknik Servisimiz ile irtibata geçiniz.

30 C° altındaki bir ısı değerinde veya 60 C° üzerindeki bir ısı değerinde hassas özelliklere sahip yağ keçesi kullanmak gerekir.

0 C°'nin altındaki sıcaklık değerlerinde çalışmak gerekiyor- sa aşağıdakileri göz önünde tutmak gerekir:

- 1- Motorlar belirtilen ortam sıcaklıklarındaki çalışmalara uygun olması gerekir.
- 2- Elektrik motorunun gücü, gerekli olan yüksek başlama moment değerlerini aşabilmesi için yeterli olmalıdır.
- 3- Redüktörlerin dökme demirden imal edildiği durumlarda, -15 C° sıcaklığın altında dökme demirin kırılma riski bulunduğu darbe yüklerine özen gösterilmelidir.
- 4- Servis hizmetinin ilk aşamalarında, yağın sahip olduğu aşırı akışkanlık olayından dolayı birtakım yağlama problemleri meydana gelebilir. Bu durumda yüksüz olarak birkaç dakika boyunca çalıştırmak gerekir.

Yağ değişimi yaklaşık 10.000 saatlik kullanımdan sonra yapılmalıdır. Bu süre, servis tipine ve redüktörün çalıştığı ortama göre değişir. Yağ tapası verilmeyen redüktörler için, yağlama kalıcıdır ve bu nedenle servis gerektirmez.

EN

LUBRICATION

In cases of ambient temperatures not envisaged in the table, call our Technical Service.

In the case of temperatures under -30°C or over 60°C it is necessary to use oil seals with special properties.

For operating ranges with temperatures under 0°C it is necessary to consider the following:

- 1- The motors need to be suitable for operation at the envisaged ambient temperature.
- 2- The power of the electric motor needs to be adequate for exceeding the higher starting torques required.
- 3- In case of cast-iron gear reducers, pay attention to impact loads since cast iron may have problems of fragility at temperatures under -15°C.
- 4- During the early stages of service, problems of lubrication may arise due to the high level of viscosity taken on by the oil and so it is wise to have a few minutes of rotation under no load.

The oil needs to be changed after approximately 10,000 hours. This period depends on the type of service and the environment where the reduction unit works. For unit supplied without oil plugs, lubrication is permanent and so they need no servicing.

DE

SCHMIERUNG

Bei in der Tafel nicht vorgesehenen Umgebungstemperaturen setzen Sie sich bitte mit unserem Kundendienst in Verbindung.

Bei Temperaturen unter -30°C oder über 60°C werden Dichtringe aus besonderen Elastomeren benötigt.

Bei Betrieb mit Temperaturen unter 0°C ist folgendes zu berücksichtigen:

- 1- Die Motoren müssen für den Betrieb mit der vorgesehenen niedrigen Raumtemperatur geeignet sein.
- 2- Die Leistung des Elektromotors muß so ausgelegt werden, daß die höheren benötigten Anlaufdrehmomente aufgebracht werden können.
- 3- Bei Getriebegehäusen aus Guß sind die Stoßbelastungen zu beachten, weil der Guß bei Temperaturen unter -15°C verpröden könnte.
- 4- Bei Betriebsbeginn könnten Schmierungsprobleme infolge der hohen Ölviskosität auftreten, daher ist es sinnvoll, für einige Minuten einen Leerlauf auszuführen.

Je nach Umgebungsbedingungen und Betriebsart ist nach etwa 10.000 Betriebsstunden ein Ölwechsel durchzuführen. Die Getriebe ohne Ölstopfen sind langzeitgeschmiert und benötigen daher keine weiteren Wartungsarbeiten.

IT

LUBRIFICAZIONE

Nei casi con temperature ambiente non previste in tabella contattare il ns. Servizio Tecnico.

In caso di temperature inferiori a -30°C o superiori a 60°C occorre utilizzare anelli di tenuta con mescole speciali.

Per i campi di funzionamento con temperature inferiori a 0°C occorre considerare quanto segue:

- 1- I motori devono essere idonei al funzionamento con temperatura ambiente prevista.
- 2- La potenza del motore elettrico deve essere adeguata al superamento delle maggiori coppie di avviamento richieste.
- 3- Nel caso di riduttori con cassa in ghisa prestare attenzione ai carichi d'urto in quanto la ghisa può presentare problemi di fragilità a temperature inferiori ai -15°C.
- 4- Durante le prime fasi di servizio possono insorgere problemi di lubrificazione cause l'elevata viscosità che assume l'olio e quindi è opportuno procedere ad alcuni minuti di rotazione a "vuoto".

Il cambio olio deve essere eseguito dopo circa 10.000 ore, questo periodo è in funzione del tipo di servizio e dell'ambiente in cui opera il riduttore.

Per i gruppi forniti senza tappi per l'olio la lubrificazione si intende permanente e quindi non hanno necessità di alcuna manutenzione.

FR

LUBRIFICATION

En cas de températures ambiantes non prévues dans le tableau, contacter notre S.ce Technique.

En cas de température au-dessous de -30°C ou au-dessus de 60°C, il faut utiliser des bagues d'étanchéité avec mélanges spéciaux.

Pour les champs de fonctionnement avec température au-dessus de 0°C, il faut considérer ce qui suit:

- 1- Les moteurs doivent être aptes au fonctionnement à la température ambiante prévue.
- 2- La puissance du moteur électrique doit être au dépassement de la plupart des couples de démarrage demandés.
- 3- En cas de réducteurs avec carcasse en fonte, faire attention aux charges de choc, car la fonte peut présenter des problèmes de fragilité à températures au-dessous de -15°C.
- 4- Lors des premières phases de service, des problèmes de lubrification dus à la viscosité élevée, que l'huile assume, pourraient se vérifier; il faut donc procéder à une rotation "à vide" de quelques minutes.

Le changement d'huile doit être effectué après 10,000 heures environ; cette période est en fonction du type de service et du milieu dans lequel le réducteur travaille. Pour les groupes livrés sans bouchons d'huile, la lubrification est permanente et ils ne nécessitent donc aucun entretien.

ES

LUBRICACIÓN

En caso de temperaturas no previstas en la tabla, ponerse en contacto con nuestro Servicio técnico.

En caso de temperaturas inferiores a -30°C o superiores a 60°C, es necesario utilizar anillos de retén con mezclas especiales. Para los campos de funcionamiento con temperaturas inferiores a 0°C, es necesario cumplir con lo que sigue:

- 1- Los motores tienen que ser idóneos al funcionamiento con la temperatura ambiente prevista.
- 2- La potencia del motor eléctrico tiene que ser idónea para superar los mayores pares de arranque pedidos.
- 3- En caso de reductores con carcasa de fundición, cuidado con las cargas de choque porque la fundición puede presentar problemas de fragilidad con temperaturas inferiores a los -15°C.
- 4- Durante las primeras fases de servicio podrían surgir unos problemas de lubricación debidos a la elevada viscosidad del aceite y es por lo tanto oportuno efectuar una rotación en "vacío" por algunos minutos.

El cambio de aceite tiene que ser efectuado aproximadamente después de 10.000 horas; claramente, este periodo es en función del tipo de ambiente en el que trabaja el reductor. En los grupos entregados sin tapones, el lubricante es permanente y por lo tanto no necesitan ningún mantenimiento.

TR	YAĞLAMA
IT	LUBRIFICAZIONE

EN	LUBRICATION
FR	LUBRIFICATION

DE	SCHMIERUNG
ES	LUBRICACIÓN

		T°C ISO SAE...	AGIP	SHELL	ESSO	MOBIL	CASTROL	BP
PMRV 110 ... 150 PLUS+	Mineral Yağ Mineral Oil Mineralöl Olio Minerale Huile Minérale Aceite Mineral	(-5) / (+40) ISO VG460	BLASIA 460	OMALA OIL460	SPARTAN EP460	MOBILGEAR 634	ALPHA MAX 460	ENERGOL GR-XP460
		(-15) / (+25) ISO VG220	BLASIA 220	OMALA OIL220	SPARTAN EP220	MOBILGEAR 630	ALPHA MAX 220	ENERGOL GR-XP220
PMRV 030 ... 105 PLUS+ PPC 063 ... 090	Sentetik Yağ Synthetic Oil Synthetisches Öl Olio Sintetico Huile Synthétique Aceite Sintetico	(-25) / (+50) ISO VG320	TELIUM VSF320	TIVELA OIL SC320	S220	GLYGOYLE 30	ALPHASYN PG320	ENERGOL SG-XP320

Dikkat: Dişli kutusu yağsızdır, çalıştırmadan önce seviyesine kadar doldurun.

GB

Attention: Gearbox unit without lubricant, fill it up to the level before starting.

D

Achtung: Getriebe ohne Schmierstoff, bitte vor Inbetriebnahme füllen.

IT

Attenzione: Riduttore privo di lubrificante, riempire a livello prima dell'avviamento.

FR

Attention: Groupe sans lubrifiant, remplir au niveau avant le démarrage.

ES

Atención: Grupo sin lubricante, llenar hasta el nivel antes de la puesta en marcha.

Mineral Yağ
Mineral Oil
Mineralöl
Olio minerale
Huile minérale
Aceite mineral

T°C ISO VG...	(-5) / (+40) ISO VG 220	(-15) / (+25) ISO VG 150
------------------	----------------------------	-----------------------------

- Yağsız olarak sevk edilen redüktör üzerlerinde bir uyarı etiketi taşır.
- The reduction units supplied without lubricant are provided with the relative warning-label.
- Die Getriebe welche ohne Schmiermittel ausgeliefert werden, sind durch ein entsprechendes Hinweisschild gekennzeichnet.
- I riduttori che vengono forniti privi di olio lubrificante sono contraddistinti dall'applicazione della relativa targhetta.
- Los reductores que se suministran sin lubricante son identificados mediante un tarjeta.
- Les réducteurs fournis sans lubrifiant sont signalés par un adhésif d'alerte.

- Yağ ile ilgili özellikler PGR tarafından tavsiye edilmektedir.
- Specifications of lubricants recommended by PGR.
- Spezifische Schmierstoffangabe erfragen Sie bei PGR.
- Specifiche dei lubrificanti consigliati da PGR.
- Especificaciones de lubricante aconsejados por PGR.
- Spécification des lubrifiants suivant PGR.

Yağ miktarı için ilgili sayfalara bakınız. (Sayfa 17)

For the quantity of oil, please refer to the pages relating. (Page 17)

Für die Ölmengen siehe die Seiten. (Seite 17)

Per le quantità di olio si rimanda alle pagine relative. (Pag.17)

Pour les quantités d'huile, voir pages concernant. (Page. 17)

Para las cantidades de aceite, ver a las páginas. (pág. 17)

TR YAĞLAMA

- 030-040-050-060-075-090-105 Gövde büyüklüğündeki redüktörler ömür boyu yağlama gerektirmeyecek şekilde satılmaktadır. Sentetik yağ, AGIP TELIUM VSF. Katalogta belirtildiği gibi herhangi bir pozisyonda çalıştırılabilir. Sadece 090 ve 105 gövdelerin V5/V6 montaj pozisyonları için kullanım şartlarını belirlemek üzere teknik servise başvurunuz.
- 110, 130 ve 150 gövde boyutları AGIP BLASIA 460 mineral yağı kullanılmaktadır.
- 110-130 ve 150 boyutları için pozisyonları belirtmek gerekmektedir, aksi takdirde redüktör B3 montaj pozisyonuna göre yağ miktarı ile tedarik edilir.
- Sadece 110-130 ve 150 gövde büyüklüğündeki redüktörlerde havalandırma tapası, seviye tapası ve yağ tapası ile birlikte satılmaktadır.
- Montaj işleminden sonra nakliye için kullanılan yağ tapası, havalandırma tapası ile değiştirilmesi gerekir.
- PPC' ler uzun ömürlü sentetik yağ, AGIP TELIUM VSF ile birlikte tedarik edilir ve her türlü pozisyonda yerleştirilebilirler. Yağlama işlemi ikinci kademe sonsuz redüktör dişlilerinden ayrır.

EN LUBRICATION

- The reduction units size 030-040-050-063-075-090-105 are supplied complete with lubricant for life, synthetic oil, AGIP TELIUM VSF and can therefore be mounted in any position envisaged in the catalogue. The only exceptions are 090 and 105 in pos. V5/V6 for which you should call our Technical Service to assess the conditions of use.
- The reduction units size 110-130 and 150 are supplied complete with lubricant, mineral oil, AGIP BLASIA 460.
- For sizes 110-130 and 150 it is necessary to specify the position, otherwise the reduction units are supplied with the quantity of oil relating to pos. B3.
- Only reduction units 110-130 and 150 are fitted with breather, level and oil drainage plugs. It is necessary, after installation, to replace the closed plug used for transportation with the breather plug supplied with the unit.
- The pre-stage helical modules are supplied complete with life-long lubricant, synthetic oil, AGIP TELIUM VSF, and can therefore be mounted in all the positions. Lubrication is separated from that of the worm reduction unit.

DE SCHMIERUNG

- Die Getriebegrößen 030-040-050-063-075-090-105 werden mit Langzeitschmiermittel, und zwar Synthetiköl (Polyglykol-Öl) AGIP TELIUM VSF, geliefert und können daher in jeder im Katalog vorgesehenen Einbaulage montiert werden, mit Ausnahme der Größen 090 und 105 in der Pos V5/V6. Hier sollten die Einsatz - bedingungen mit unserem Kundendienst diskutiert werden.
- Die Getriebegrößen 110-130 und 150 werden mit Mineralöl AGIP BLASIA 460 geliefert.
- Für die Größen 110 - 130 und 150 ist eine von B3 abweichende Einbaulage immer genau anzugeben; andernfalls werden die Getriebe mit der für die Position B3 geeigneten Ölmenge geliefert.
- Nur die Getriebegrößen 110-130 und 150 sind mit Einfüll-Entlüftungs - Ölstand - und Ölablaßschraube versehen; nach dem Einbau muß der als Transportschutz angebrachte Verschlußdeckel gegen die beiliegende Entlüftungsschraube ausgewechselt werden.
- Die Vorstufen werden mit Langzeitschmiermittel, und zwar Polyglykol-Synthetiköl AGIP TELIUM VSF geliefert und können daher in jeder Einbaulage montiert werden. Die Schmierung der Vorstufe ist von der des Schneckengetriebes getrennt.

IT LUBRIFICAZIONE

- I riduttori delle gr. 030-040-050-063-075-090-105 vengono forniti completi di lubrificante a vita, olio a base sintetica, AGIP TELIUM VSF e pertanto possono essere montati in tutte le posizioni di piazzamento previste a catalogo. Fanno eccezione le gr. 090 - 105 nella pos. V5/V6 per la quale è opportuno rivolgersi al ns. Servizio Tecnico per valutare le condizioni di impiego.
- I riduttori gr. 110-130 e 150 vengono forniti completi di lubrificante, olio a base minerale, AGIP BLASIA 460.
- Per le gr. 110-130 e 150 occorre sempre specificare la posizione di piazzamento, se questo non avviene i riduttori vengono forniti con le q.tà di olio relative alla pos. B3.
- Solo i riduttori gr. 110-130 e 150 sono provvisti dei tappi di carico/sfiato, livello e scarico olio; si raccomanda, effettuata l'installazione, di sostituire il tappo chiuso utilizzato per il trasporto, con il tappo di sfiato allegato al gruppo.
- Le precoppie vengono fornite complete di lubrificante a vita, olio a base sintetica, AGIP TELIUM VSF e pertanto possono essere montate in tutte le posizioni di piazzamento. La lubrificazione della precoppia è separata da quella del riduttore a vite.

FR LUBRIFICATION

- Les réducteurs de taille 030-040-050-063-075-090-105 sont livrés avec lubrifiant à vie, soit huile synthétique AGIP TELIUM VSF, et peuvent être montés dans toutes les positions de montage prévues dans le catalogue, à l'exception de la taille 090 et 105 dans la pos. V5/V6 pour laquelle il faut contacter notre S.c.e technique, afin d'évaluer les conditions d'emploi.
- Les réducteurs de taille 110-130 et 150 sont livrés avec lubrifiant, soit huile minérale AGIP BLASIA 460.
- Pour les tailles 110-130 et 150, il faut toujours spécifier la position de montage; dans le cas contraire, les réducteurs seront livrés avec les quantités d'huile correspondant à la pos. B3.
- Seulement les réducteurs de taille 110-130 et 150 sont livrés avec des bouchons de remplissage/d'évent et de vidange d'huile; on recommande, une fois l'installation effectuée, de remplacer le bouchon, utilisé lors du transport, par le bouchon d'évent fourni avec le groupe.
- Les précouples sont livrés avec lubrifiant à vie, soit huile synthétique AGIP TELIUM VSF et peuvent donc être montés dans toutes les positions. La lubrification du précouple est séparée de celle du réducteur à vis.

ES LUBRICACIÓN

- Los reductores de los tamaños 030-040-050-063-075-090-105 son entregados con lubricante a vida, es decir aceite sintético AGIP TELIUM VSF y por lo tanto pueden ser montados en todas las posiciones de montaje previstas en el catálogo, e excepción de los tamaños 090 y 105 en la pos. V5/V6 para la cual es necesario ponerse en contacto con nuestro Servicio técnico para evaluar las condiciones de empleo.
- Los reductores de los tamaños 110-130 y 150 son entregados con lubricante, es decir aceite mineral AGIP BLASIA 460.
- Para los tamaños 110-130 y 150 siempre es necesario detallar la posición de montaje; en caso contrario, los reductores serán entregados con las cantidades de aceite previstas para la pos. B3.
- Solo los reductores de tamaño 110-130 y 150 están equipados de tapones de carga/respiradero, de nivel y descarga aceite; recomendamos, una vez efectuada la instalación, de reemplazar el tapón cerrado, utilizado durante el transporte, por el tapón-respiradero entregado con el grupo.
- Los pre-reductores son entregados con lubricante a vida, es decir aceite sintético AGIP TELIUM VSF y pueden por lo tanto ser montados en todas las posiciones de montaje. La lubricación del pre-reductor es separada de la del reductor de tornillo sinfin.

PMRV PLUS+	030	040	050	063	075	090	105	110	130	150
B3	0.04	0.08	0.15	0.3	0.55	1	1.6	3	4.5	7
B8								2.2	3.3	5.1
B6-B7								2.5	3.5	5.4
V5								3	4.5	7
V6								2.2	3.3	5.1
PPC	063	071	080	090						
B3 - B8	0,05	0,07	0,15	0,16						
B6 - B7										
V5 - V6										

- Litre cinsinden yağ miktarı ~
- Quantity of oil in litres ~
- Ölmenge (Liter) ~
- Quantità olio in litri ~
- Quantité d'huile en litres ~
- Cantidad de aceite en litros ~

TR YÜZEY İŞLEME ÖZELLİKLERİ

PGR ürünleri aşağıdaki yüzey işleme özellikleri ile birlikte tedarik edilirler:

Dişliler için alüminyum alaşımlı enjeksiyon döküm gövdeler.
Enjeksiyon döküm malzemeler aşağıdaki yüzey temizleme işlemlerinden geçmektedir:

- Mekanik olarak işletilen makaslama sistemi ile çapak temizleme.
- Mükemmel bilyalı bombarduman
- Boyama
- Yıkama ve koruma

Dişliler için gri renkli enjeksiyon kalıp gövdeler.

Enjeksiyon kalıp malzemeler her zaman boyanır. PGR Redüktörlerin üzerinde kullanılan boya (eğer gerekiyorsa) aşağıdaki özellikleri karşılar:

Tanım

- Portakal kabuğu görünümlü mavi-renkli epoksipoliester RAL 5010.

Kullanılan ürün:

- Poliester reçine bazlı ısı-sertleştirici tozlar, epoksi reçinesi ile işleme tabi tutulmuştur.

Mekanik özellikler

- Testler, yağı alınmış Unichim beyaz kaplama üzerinde yapılmaktadır. (Film kalınlığı:60 mikron), aşağıdaki teknik özelliklerle uyumludur:

Yapışkanlık (ISO2409), Erichsen çizimi (ISO152), ters şoklama (DIN53158), konik şekilli maça (DIN53151), sertlik (ASTM D3363/74).

Isıya Dayanıklılık

- 24 Saat 150 C°'de

Korozyona Karşı Dayanıklılık

- Prosesleri desteklemeye bağlı olarak 100-500 saate kadar tuz sisi.

EN SURFACE TREATMENT SPECIFICATIONS

PGR products are supplied with the following surface treatment features:

Die-cast aluminium alloy cases for gears.

Die-cast materials undergo the following surface cleaning operations:

- De-burring by means of a mechanically operated shearing system.
- Accurate shot-peening
- Painting
- Washing and passivation

Grey-coloured cast-iron cases for gears:

Die-cast materials are always painted. Painting used on PGR reduction units (if required) meets the following specifications:

Description

- Orange-peel blue - coloured epoxy - polyester RAL 5010

Product used:

- Polyester resin based heat-hardening powders, altered with epoxy resins.

Mechanical properties

- Tests carried out onto degreased Unichim white latters (film thickness: 60 microns) comply with the following specifications:

Adherence (ISO2409), Erichsen drawing (ISO152), inverted shock (DIN53158), cone-shaped mandrel (DIN53151), hardness (ASTM D3363/74).

Heat resistance

- 24 Hours at 150°C.

Corrosion strength

- ASTM B 117/97 salt fog from 100 to 500 hours depending on the support's preliminary treatment.

DE SPEZIFIKATION DER OBERFLÄCHENBEHANDLUNG

Die PGR - Produkte werden mit folgender Oberflächenbehandlung geliefert.

Gehäuse aus druckgegossener Alulegierung:

Die Gussteile werden, folgender Oberflächenbehandlung unterzogen:

- Entgratung des Rohgusses
- Sorgfältige Kugelstrahlung
- Lackierung
- Wäsche und Passivierung.

Baugruppen aus Grauguss:

Die Gussteile werden immer lackiert. Die aufgetragene Lackierung erfolgt nach folgender Spezifikation:

Beschreibung

- Epoxydpolyester - Pulverbeschichtung, Blau RAL5010

Verwendetes Produkt

- Wärmehärtendes, auf Polyesterkunstharzen basierendes und mit Epoxydharz modifiziertes Pulver.

Mechanische Eigenschaften

- Die Tests, die auf entfetteten Unichim-Blechen mit 60-Mikron Filmdicke durchgeführt wurden, haben folgende Anforderungen erfüllt:

Haftvermögen (ISO2409), Ziehen nach Erichsen (ISO1520), umgekehrter Stoss (DIN53158), konische Spindel (DIN53151), Härte (ASTM D3363/74).

Wärmebeständigkeit

- 24 Stunden Bei 150°C.

Korrosionsbeständigkeit

- Salznebel ASTM B 117/97 von 100 bis 500 Stunden, je nach Vorbehandlung des Untergrundes.

IT SPECIFICHE DI FINITURA SUPERFICIALE

I prodotti PGR vengono forniti con il seguente stato di finitura superficiale.

Gruppi con casse in lega di alluminio pressofuso:

Le fusioni subiscono le seguenti operazioni di pulizia superficiale:

- Eliminazione delle bave di fonderia con sistemi meccanici di asportazione (trancianti).
- Accurata pallinatura.
- Verniciatura.
- Lavaggio e passivazione.

Gruppi con casse in grigia:

Le fusioni vengono sempre verniciate.

La verniciatura adottata sui gruppi PGR (ove prevista) soddisfa le seguenti specifiche:

Descrizione

- Epossipoliestere Blu Bucciato RAL 5010

Prodotto Utilizzato

- Polvere termoidurente a base di resine poliesteri, modificate con resina epossidica.

Proprietà meccaniche

- Le prove eseguite su lamierini Unichim sgrassati con spessore del film di 60 microns hanno soddisfatto le seguenti caratteristiche:

Aderenza (ISO2409), imbutitura Erichsen (ISO1520), urto inverso (DIN53158), mandrino conico (DIN53151), durezza (ASTM D3363/74).

Resistenza al calore

- 24 ORE A 150°C.

Resistenza alla corrosione

- Nebbia salina ASTM B 117/97 da 100 a 500 ore in funzione del trattamento preliminare del supporto.

FR SPÉIFICATIONS SUR L' EXTÉRIEUR

Les produits PGR sont fournis suivant l'état de finition suivant:

Réducteurs avec carter aluminium moulé sous pression:

Les carters bruts subissent les opérations de finition suivantes:

- Elimination des bavures, dues à la coulée, par des moyens mécaniques (ébarbeuse)
- Grenailage soigné
- Peinture
- Lavage et passivation

Réducteurs avec carter en fonte:

Les réducteurs sont toujours peints.

La peinture utilisée pour les réducteurs PGR est conforme aux spécifications suivantes:

Description

- Epoxy-polyester bleu "peau d'orange" RAL 5010

Produit utilisé

- Poudre thermodurcissable à base de résines polyester, modifiées avec des résines époxy.

Propriétés mécaniques

- Les essais réalisés sur des tôles minces Unichim dégraissées (épaisseur de la couche: 60 microns) sont conformes aux caractéristiques suivantes:

adhérence (ISO2409), emboutissage Erichsen (ISO1520), choc inversé (DIN 53158), mandrin conique (DIN 53151), dureté (ASTM D3363/74).

Résistance à la chaleur

- 24 Heures à 150°C.

Résistance à la corrosion

- Brouillard salin ASTM B 117/97 de 100 à 500 heures, compte tenu du traitement préliminaire du support.

ES CARACTERÍ DE SUMINISTRO SUPERFICIAL

Los productos PGR se entregan con el siguiente estado de acabado superficial.

Unidades con cajas de aleación de aluminio fundido a presión:

Se realizan las siguientes operaciones de limpieza superficial en las cajas:

- Eliminación de las barbas de fundición mediante sistemas mecánicos de corte.
- Granallado de alta precisión.
- Pintado
- Lavado y pasivación.

Unidades con cajas de fundición gris:

Las cajas se pintan siempre.

La pintura utilizada sobre las unidades PGR (donde está prevista su aplicación) cumple las siguientes condiciones:

Descripción

- Epoxipoliéster Azul Marino RAL5010

Producto utilizado

- Polvo termoestable a base de resinas poliéster, modificadas con resina epoxídica.

Propiedades mecánicas

- Las pruebas realizadas con las chapas finas Unichim desengrasadas con grosor del film de 60 micrones han satisfecho las siguientes exigencias:

Adherencia (ISO2409), embutición Erichsen (ISO1520), golpe inverso (DIN 53158), mandril cónico (DIN 53151), dureza (ASTM D3363/74).

Resistencia a la corrosión

- 24 Horas a 150°C.

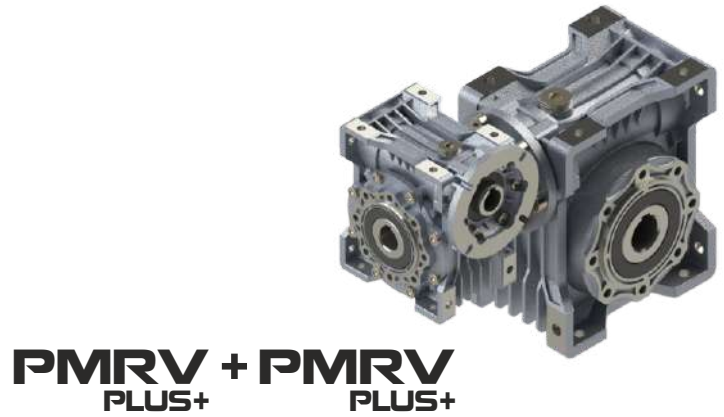
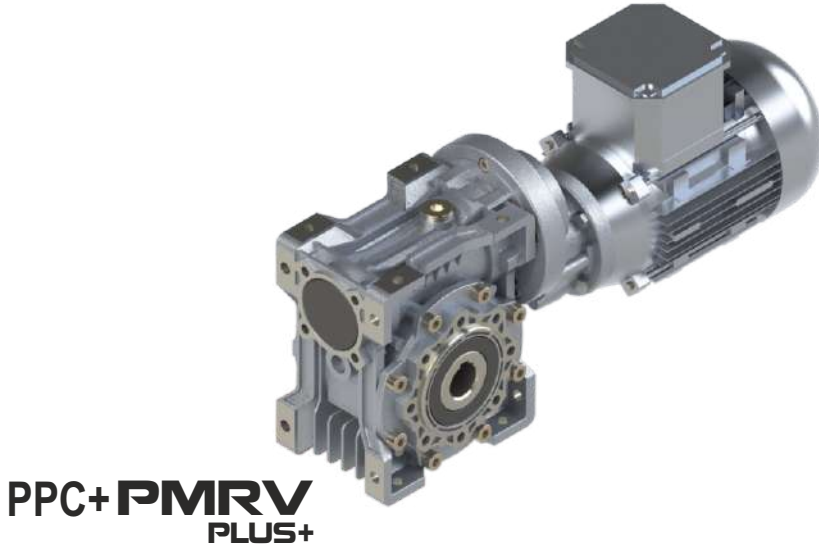
Resistencia a la corrosión

- Niebla salina ASTM B 117/97 de 100 a 500 horas en función del tratamiento preliminar del soporte.



A series of horizontal dotted lines spanning the width of the page, intended for writing or drawing.

Sonsuz vida dişli motorlar ve vida dişli takımlar
Worm geared motors and worm gear units
Schneckengetriebemotoren und Schneckengetriebe
Motoriduttori e riduttori a vite senza fine
Motoréducteurs et réducteurs à vis sans fin
Motorreductores y reductores de tornillo sinfin



TR	TASARIM	EN	DESIGNATION	DE	BEZEICHNUNG
IT	DESIGNAZIONE	FR	DÉSIGNATION	ES	DESIGNACIÓN

PMRV / PRV
PLUS+ PLUS+

PMRV PLUS+	Sonsuz vida dişli redüktörlü motor Worm geared motor Schneckengetriebemotor Motoriduttore a vite senza fine predisposto per motore Motorréducteur à vis sans fin Motorreductor de tornillo sinfin		
PRV PLUS+	Motorsuz sonsuz vida dişli redüktör Worm reduction unit Schneckengetriebe (mit Einganswelle) Riduttore a vite senza fine Réducteur à vis sans fin Reductor de tornillo sinfin		
050	Gövde Büyüklüğü / Size Größe / Grandezza Taille / Tamaño		
FA-FB-FC FD-FE	Çıkış flanşı / Output flange Abtriebsflansch / Flangia di uscita Bride de sortie / Brida de salida		
30	Tahvil oranı Reduction ratio Übersetzungsverhältnis Rapporto di riduzione Rapport de réduction Relación de reducción		
PAM	Motor bağlantı flanşı Fitted for motor coupling Für motoranbau vorbereitet Predisposto per attacco motore Prédisposé pour montage moteur standard Predispuesto para montaje motor		
200	Motor flanş çapı Motor flange diameter Motorflansch-Durchmesser Diametro flangia motore Diamètre bride moteur Diámetro brida motor	19	Vida giriş şaftı çapı Drive-shaft diameter Motorwellen-Durchmesser Diametro albero motore Diamètre arbre moteur Diámetro eje motor
VS	Çift girişli mil Double input shaft Schnecke mit doppeltem wellenende Vite senza fine bisporgente Vis double sortie Tornillo sinfin prolongado	AS	Tek çıkışlı mil Single output shaft Einseitige Abtriebswelle Albero di uscita semplice Arbre de sortie simple Eje de salida sencillo
AB	Çift çıkışlı mil Double output shaft Doppelseitige Abtriebswelle Albero di uscita doppio Arbre de sortie double Eje de salida doble	B3	Montaj pozisyonu Mounting position Einbaulage Posizione di piazzamento Position de montage Posición de montaje
0,75 kW	Elektrik motor gücü Electric motor power Elektromotor-Leistung Potenza motore elettrico Puissance moteur électrique Potencia motor eléctrico	4P	Elektrik motor kutpu Electric motor polarity Elektromotor-Polarität Polarità motore elettrico Polarité moteur électrique Polaridad motor eléctrico
230/400V	Elektrik motor voltajı Electric motor voltage Elektromotor-Spannung Voltaggio motore elettrico Voltage moteur électrique Voltaje motor eléctrico	50 Hz	Elektrik motor frekansı Electric motor frequency Elektromotor-Frequenz Frequenza motore elettrico Fréquence moteur électrique Frecuencia motor eléctrico

TR	TASARIM	EN	DESIGNATION	DE	BEZEICHNUNG
IT	DESIGNAZIONE	FR	DÉSIGNATION	ES	DESIGNACIÓN

**PPC + PMRV
PLUS+**

PPC	Ön kademeli helisel modül / Pre-stage helical module Übersetzungsvorstufe / Precoppia di riduzione Précouple de réduction / Pre-reducción		
71	Gövde Büyüklüğü / Size Größe / Grandezza Taille / Tamaño		
PMRV PLUS+	Sonsuz vida dişli redüktörlü motor Worm geared motor Schneckengetriebemotor Motoriduttore a vite senza fine predisposto per motore Motorréducteur à vis sans fin Motorreductor de tornillo sinfin		
050	Gövde Büyüklüğü / Size Größe / Grandezza Taille / Tamaño		
FA-FB-FC FD-FE	Çıkış flanşı / Output flange Abtriebsflansch / Flangia di uscita Bride de sortie / Brida de salida		
300	Tahvil oranı Reduction ratio Übersetzungsverhältnis Rapporto di riduzione Rapport de réduction Relación de reducción		
PAM	Motor bağlantı flanşı Fitted for motor coupling Für motoranbau vorbereitet Predisposto per attacco motore Prédisposé pour montage moteur standard Predispuesto para montaje motor		
160	Motor flanş çapı Motor flange diameter Motorflansch-Durchmesser Diametro flangia motore Diamètre bride moteur Diámetro brida motor	14	Vida giriş şaftı çapı Drive-shaft diameter Motorwellen-Durchmesser Diametro albero motore Diamètre arbre moteur Diámetro eje motor
VS	Çift girişli mil Double input shaft Schnecke mit doppeltem wellenende Vite senza fine bisporgente Vis double sortie Tornillo sinfin prolongado	AS	Tek çıkışlı mil Single output shaft Einseitige Abtriebswelle Albero di uscita semplice Arbre de sortie simple Eje de salida sencillo
AB	Çift çıkışlı mil Double output shaft Doppelseitige Abtriebswelle Albero di uscita doppio Arbre de sortie double Eje de salida doble	B3	Montaj pozisyonu Mounting position Einbaulage Posizione di piazzamento Position de montage Posición de montaje
0,75 kW	Elektrik motor gücü Electric motor power Elektromotor-Leistung Potenza motore elettrico Puissance moteur électrique Potencia motor eléctrico	4P	Elektrik motor kutpu Electric motor polarity Elektromotor-Polarität Polarità motore elettrico Polarité moteur électrique Polaridad motor eléctrico
230/400V	Elektrik motor voltajı Electric motor voltage Elektromotor-Spannung Voltaggio motore elettrico Voltage moteur électrique Voltaje motor eléctrico	50 Hz	Elektrik motor frekansı Electric motor frequency Elektromotor-Frequenz Frequenza motore elettrico Fréquence moteur électrique Frecuencia motor eléctrico

TR	TASARIM	EN	DESIGNATION	DE	BEZEICHNUNG
IT	DESIGNAZIONE	FR	DÉSIGNATION	ES	DESIGNACIÓN

**PMRV + PMRV / PRV + PMRV
PLUS+ PLUS+ PLUS+ PLUS+**

PMRV PLUS+ + PMRV PLUS+	Kombine sonsuz vida dişli redüktörlü motor Combined worm geared motor Zweistufiger Schneckengetriebemotor Motoriduttore a vite senza fine combinato Motoréducteur à vis sans in combiné Motorreductor de tornillo sinfin combinado		
PRV PLUS+ + PMRV PLUS+	Kombine (motorlu - motorsuz) sonsuz vida dişli redüktörler Combined worm reduction unit Zweistufiges Schneckengetriebe (mit eingangswelle) Riduttore a vite senza fine combinato Réducteur à vis sans fin combiné Reductor de tornillo sinfin combinado		
050/110	Gövde Büyüklüğü / Size Größe / Grandezza Taille / Tamaño		
FA-FB-FC FD-FE	Çıkış flanş / Output flange Abtriebsflansch / Flangia di uscita Bride de sortie / Brida de salida		
900	Tahvil oranı / Reduction ratio Übersetzungsverhältnis / Rapporto di riduzione Rapport de réduction / Relación de reducción		
PAM	Motor bağlantı flanş / Fitted for motor coupling Für motoranbau vorbereitet Predisposto per attacco motore Prédisposé pour montage moteur standard Predispuesto para montaje motor		
200	Motor flanş çapı Motor flange diameter Motorflansch-Durchmesser Diametro flangia motore Diamètre bride moteur Diámetro brida motor	19	Vida giriş şaftı çapı Drive-shaft diameter Motorwellen-Durchmesser Diametro albero motore Diamètre arbre moteur Diámetro eje motor
VS	Çift girişli mil Double input shaft Schnecke mit doppeltem wellenende Vite senza fine bisporgente Vis double sortie Tornillo sinfin prolongado	AS	Tek çıkışlı mil Single output shaft Einseitige Abtriebswelle Albero di uscita semplice Arbre de sortie simple Eje de salida sencillo
AB	Çift çıkışlı mil Double output shaft Doppelseitige Abtriebswelle Albero di uscita doppio Arbre de sortie double Eje de salida doble	BS1	Montaj Pozisyonu Execution Paarungsform Esecuzione Exécution Ejecución
B3	Montaj pozisyonu / Mounting position Einbaulage / Posizione di piazzamento Position de montage / Posición de montaje		
0,75 kW	Elektrik motor gücü Electric motor power Elektromotor-Leistung Potenza motore elettrico Puissance moteur électrique Potencia motor eléctrico	4P	Elektrik motor kutpu Electric motor polarity Elektromotor-Polarität Polarità motore elettrico Polarité moteur électrique Polaridad motor eléctrico
230/400V	Elektrik motor voltajı Electric motor voltage Elektromotor-Spannung Voltaggio motore elettrico Voltage moteur électrique Voltaje motor eléctrico	50 Hz	Elektrik motor frekansı Electric motor frequency Elektromotor-Frequenz Frequenza motore elettrico Fréquence moteur électrique Frecuencia motor eléctrico

TR PREPOZİSYONLAMA

EN PREDISPOSITION

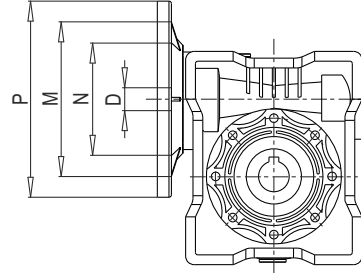
DE MOTORANBAU

IT PREDISPOSIZIONE

FR PRÉDISPOSITION

ES PREDISPOSICIÓN

- (*) Kama derinliği standart dışıdır.
- (*) Low profile key supplied by Polat.
- (*) Abgeflachte Paßfeder im Lieferumfang
- (*) Linguetta ribassata di nostra fornitura.
- (*) Clavette surbaissée fournie.
- (*) Chavetero rebajado de nuestro suministro.



PMRV PLUS+	PAM IEC	N	M	P	D											
					5	7,5	10	15	20	25	30	40	50	60	80	100
030	63B5	95	115	140	11	11	11	11	11	11	11	11	11	11	11	-
	63B14	60	75	90												
	56B5	80	100	120	9	9	9	9	9	9	9	9	9	9	9	-
	56B14	50	65	80												
040	71B5	110	130	160	14	14	14	14	14	14	14	14	14	14	14	14
	71B14	70	85	105												
	63B5	95	115	140	11	11	11	11	11	11	11	11	11	11	11	11
	63B14	60	75	90												
050	56B5	80	100	120	-	-	-	-	-	-	-	-	9	9	9	9
	80B5	130	165	200	19	19	19	19	19	19	19	19	19	19	19	-
	80B14	80	100	120												
	71B5	110	130	160	14	14	14	14	14	14	14	14	14	14	14	14
063	71B14	70	85	105												
	63B5	95	115	140	-	-	-	-	-	-	-	11	11	11	11	11
	90B5	130	165	200	-	24	24	24	24	24	24	24	24	24	24	-
	90B14	95	115	140	-	19	19	19	19	19	19	19	19	19	19	19
075	80B5	130	165	200	-	-	-	-	19	19	19	19	19	19	19	19
	80B14	80	100	120												
	71B5	110	130	160	-	-	-	-	-	-	-	-	14	14	14	14
	100/112B5	180	215	250	-	28	28	28	28	28	28	28	28	28	28	28
090	100/112B14	110	130	160												
	90B5	130	165	200	-	24	24	24	24	24	24	24	24	24	24	24
	90B14	95	115	140	-	24	24	24	24	24	24	24	24	24	24	24
	80B5	130	165	200	-	-	-	-	-	-	-	19	19	19	19	19
105	80B14	80	100	120												
	132B5	230	265	300	-	38*	38*	38*	38*	38*	38*	38*	38*	38*	38*	-
	100/112B5	180	215	250	-	28	28	28	28	28	28	28	28	28	28	28
	100/112B14	110	130	160												
110	90B5	130	165	200	-	-	-	-	24	24	24	24	24	24	24	24
	80B5	130	165	200	-	-	-	-	-	-	-	-	-	-	19	19
	132B5	230	265	300	-	38*	38*	38*	38*	38*	38*	38*	38*	38*	38*	-
	100/112B5	180	215	250	-	28	28	28	28	28	28	28	28	28	28	28
130	100/112B14	110	130	160												
	90B5	130	165	200	-	-	-	-	-	-	-	-	-	-	24	24
	132B5	230	265	300	-	38*	38*	38*	38*	38*	38*	38*	38*	38*	38*	38*
	100/112B5	180	215	250	-	-	-	-	28	28	28	28	28	28	28	28
150	100/112B14	110	130	160												
	160B5	250	300	350	-	42	42	42	42	42	42	42	42	42	42	-
	132B5	230	265	300	-	-	-	-	38	38	38	38	38	38	38	38
	132B14	130	165	200												
100/112B5	180	215	250	-	-	-	-	-	-	-	-	-	28	28	28	28

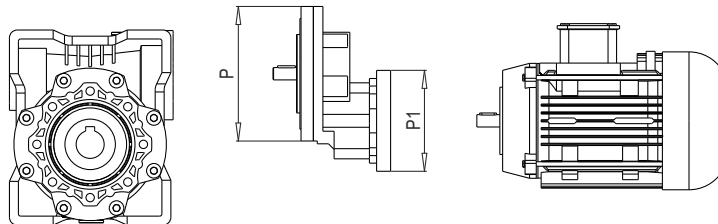
- Daire içindeki ölçüler standart dışı olarak üretilebilir.
- In circle there are the diameters possible but they are not in the catalogue
- Im Kreis sind die möglichen Durchmesser dargestellt, können auch aussen standart grössen produziert werden.
- Nel Cerchio sono scritti i diametri disponibili, ma possono essere prodotti anche nelle misure fuori standart.
- Dans le cercle est un diamètre écrites disponibles, mais peuvent également être produits dans des tailles standart sur.
- En el Circulo es diámetros escritos disponibles, pero también se pueden producir en tamaños Standart cabo.

TR PPC+PMRVPLUS KOMBİNASYONLARI
IT COMBINAZIONI

EN COMBINATIONS
FR COMBINAISONS

DE KOMBINATIONEN
ES COMBINACIONES

PMRV PLUS+	i	PPC 063		PPC 071		PPC 080			PPC 090		
		110 / 11 i = 3	110 / 14 i = 3	135 / 14 i = 3	135 / 19 i = 3	160 / 19 i = 3	160 / 24 i = 3	160 / 28 i = 3	160 / 19 i = 3	160 / 24 i = 3	160 / 28 i = 3
040	25										
	30										
	40										
	50										
	60										
	80										
100											
050	25										
	30										
	40										
	50										
	60										
	80										
100											
063	25										
	30										
	40										
	50										
	60										
	80										
100											
075	25										
	30										
	40										
	50										
	60										
	80										
100											
090	25										
	30										
	40										
	50										
	60										
	80										
100											
105	25										
	30										
	40										
	50										
	60										
	80										
100											
110	25										
	30										
	40										
	50										
	60										
	80										
100											
130	25										
	30										
	40										
	50										
	60										
	80										
100											



	P1	P	(P)
PPC 063	63 B14 - 90 / 11	110 / 11	110 / 14
PPC 071	71 B14 - 105 / 14	135 / 14	135 / 19
PPC 080	80 B14 - 120 / 19	160 / 19	160 / 24 160 / 28
PPC 090	90 B14 - 140 / 24	160 / 24	160 / 19 160 / 28

(..) Sadece talebe bağı olarak
(..) Only on request
(..) Auf Wunsch
(..) Solo su richiesta
(..) Seulement sur demande
(..) Sólo bajo pedido

TR VERSİYONLAR

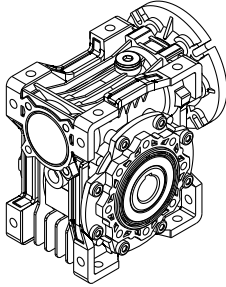
EN VERSIONS

DE AUSFÜHRUNGEN

IT VERSIONI

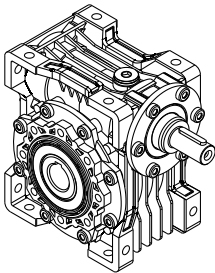
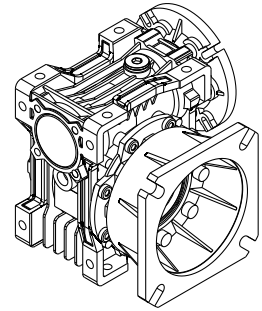
FR VERSIONS

ES VERSIONES



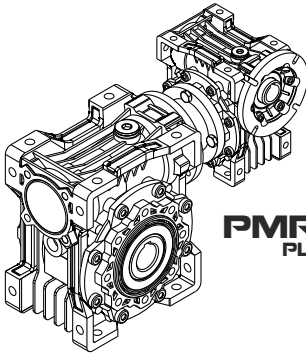
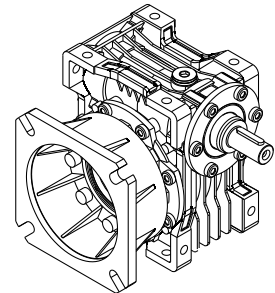
PMRV 030-150
PLUS+

PMRV 030-150 F
PLUS+



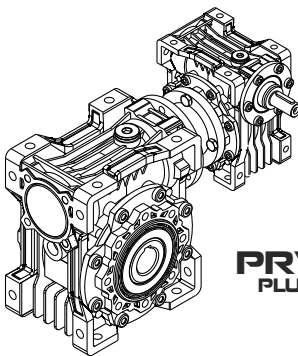
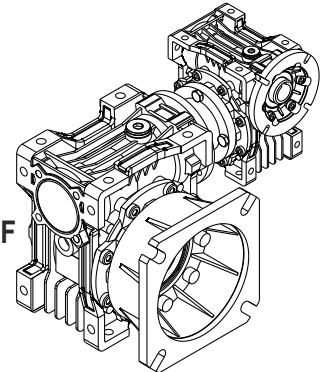
PRV 030-150
PLUS+

PRV 030-150 F
PLUS+



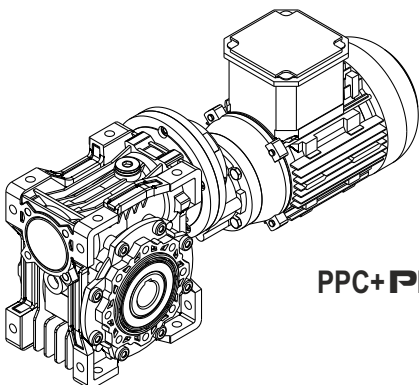
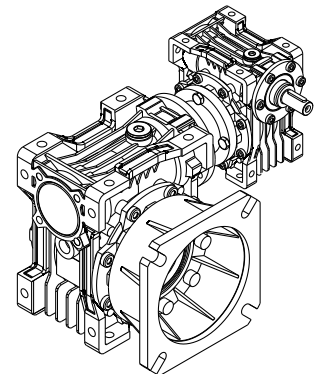
PMRV+PMRV
PLUS+ PLUS+

PMRV+PMRV...F
PLUS+ PLUS+



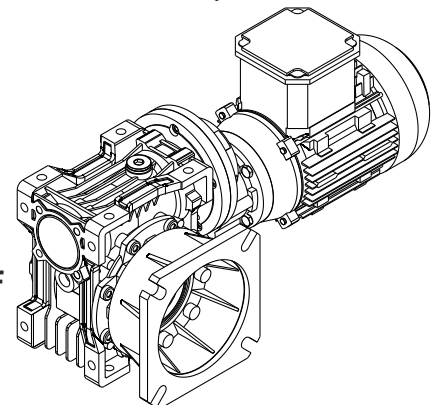
PRV + PMRV
PLUS+ PLUS+

PRV + PMRV...F
PLUS+ PLUS+



PPC+PMRV
PLUS+

PPC+PMRV...F
PLUS+



TR VERİMLİLİK

Verimlilik, belirli uygulamalar üzerinde belirgin etki alanına sahip olan bir parametredir ve temel olarak da dişli çifti tasarımına göre değişkenlik gösterir. Konu ile ilgili olarak sayfa 30'da verilen bilgi, dinamik etkinliği ($n_1=1400$) ve statik etkinlik değerlerini gösterir. Bu değerlerin sadece makinanın çalıştığı sırada elde edildiğini unutmayınız.

DİNAMİK GERİ DÖNÜLMEZLİK (OTOBLOKAJ)

Dinamik geri dönüşmezlik, güç, şaft boyunca aktarılmadığına göre bu sırada da çıkış şaftının durmasıyla elde edilir. Bu durum $\eta_d < 0.5$ olduğunda dinamik etki gerektirir. (sayfa 30'daki tabloya bakınız).

STATİK GERİ DÖNÜLMEZLİK (OTOBLOKAJ)

Statik geri dönüşmezlik, redüktör sabit konumda iken elde edilir. Çıkış şaftına giden yük uygulaması dişli şaftı hareketinde oluşmaz. Bu durum $\eta_s < 0.5$ olduğunda statik etki gerektirir (sayfa 30'daki tabloya bakınız).

EN EFFICIENCY

Efficiency is a parameter which has a major influence on the sizing of certain applications and basically depends on gear pair design elements.

The mesh data table on page 30 shows dynamic efficiency ($n_1=1400$) and static efficiency values. Remember that these values are only achieved after the unit has been run in.

DYNAMIC IRREVERSIBILITY

Dynamic irreversibility is achieved when the output shaft stops instantly when drive is no longer through the worm shaft. This condition requires a dynamic efficiency of $\eta_d < 0.5$ (see table on page 30).

STATIC IRREVERSIBILITY

Static irreversibility is achieved when, with the gear reducer at a standstill, the application of a load to the output shaft does not set in motion the worm shaft. This condition requires a static efficiency of $\eta_s < 0.5$ (see table on page 30).

DE WIRKUNGSGRAD

Der Wirkungsgrad ist für die Art der Anwendung wichtig. Er wird entscheidend von den Verzahnungsdaten beeinflusst. In der Übersicht der Verzahnungsdaten (S.30) finden Sie die Werte des dynamischen ($n_1=1400$) und statischen Wirkungsgrades. Es wird darauf hingewiesen, daß diese Tabellenwerte erst nach der Einlaufzeit gültig sind.

DYNAMISCHE SELBSTHEMMUNG

Im Zustand dynamischer Selbsthemmung tritt sofortiger Stillstand der Abtriebswelle ein, wenn die Schneckenwelle nicht mehr angetrieben wird. Die theoretische Voraussetzung für dynamische Selbsthemmung ist ein dynamischer Wirkungsgrad $\eta_d < 0.5$ (Tab. Seite 30).

STATISCHE SELBSTHEMMUNG

Bei statischer Selbsthemmung ist ein Anlauf aus dem Stillstand bei treibendem Schneckenrad nicht möglich. Statische Selbsthemmung liegt bei einem statischen Wirkungsgrad $\eta_s < 0.5$ vor (Tab. Seite 30).

IT RENDIMENTO

Un parametro che influisce in maniera determinante nella definizione di talune applicazioni è il rendimento.

Il rendimento dipende essenzialmente da elementi definiti dal progettista all'atto del progetto della coppia. La tabella dei dati di dentatura (pag.30) riporta i valori di rendimento dinamico ($n_1=1400$) e rendimento statico. I valori indicati vengono raggiunti solo dopo la fase di rodaggio.

IRREVERSIBILITÀ DINAMICA

L'irreversibilità dinamica si realizza quando al venir meno del moto sull'asse della vite, si ha un arresto istantaneo del moto sull'asse dell'albero lento. Questa condizione si realizza quando il rendimento dinamico è $\eta_d < 0.5$ (tab. pag.30).

IRREVERSIBILITÀ STATICA

L'irreversibilità statica si realizza quando, a riduttore fermo, l'applicazione di un carico all'albero lento non mette in movimento l'asse della vite. Questa condizione si realizza quando il rendimento statico è $\eta_s < 0.5$ (tab. pag.30).

FR RENDEMENT

Le rendement est un facteur qui influe considérablement sur la définition de certaines applications.

Le rendement dépend principalement d'éléments définis par le concepteur au moment de la réalisation du projet du couple. Le tableau des données de denture (page 30) montre les valeurs de rendement dynamique ($n_1=1400$) et de rendement statique. Noter que les valeurs indiquées ne sont atteintes qu'après la phase de rodage.

IRREVERSIBILITÉ DYNAMIQUE

L'irreversibilité dynamique s'obtient lorsqu'à l'interruption du mouvement sur l'axe de la vis correspond un arrêt instantané du mouvement sur l'arbre PV. Cette condition se réalise lorsque le rendement dynamique est $\eta_d < 0.5$ (Tabl. page 30).

IRREVERSIBILITÉ STATIQUE

L'irreversibilité statique s'obtient lorsque, réducteur arrêté, l'application d'une charge sur l'arbre PV ne met pas l'axe de la vis. Cette condition se réalise lorsque le rendement statique est $\eta_s < 0.5$ (tabl. page 30).

ES RENDIMIENTO

Un parámetro que reviste importancia fundamental en la definición de algunas aplicaciones es el rendimiento.

El rendimiento depende esencialmente de variables definidas por el proyectista al momento de definir el par. La tabla de los datos del dentado (pág. 30) indica los valores de rendimiento dinámico ($n_1=1400$) y rendimiento estático. Los valores indicados son alcanzados sólo una vez concluida la fase de rodaje.

IRREVERSIBILIDAD DINAMICA

La irreversibilidad dinámica se produce cuando, al faltar el movimiento en el eje del tornillo, se produce una detención instantánea en el eje del árbol lento. Esta situación se produce cuando el rendimiento dinámico es $\eta_d < 0.5$ (Tab. pág.30).

IRREVERSIBILIDAD ESTÁTICA

La irreversibilidad estática se produce cuando, con el reductor detenido, la aplicación de una carga al árbol lento no pone en movimiento el eje del tornillo. Esta situación se produce cuando el rendimiento estático es $\eta_s < 0.5$ (tab. pág. 30).

TR VERİMLİLİK

EN EFFICIENCY

DE WIRKUNGSGRAD

IT RENDIMENTO

FR RENDEMENT

ES RENDIMIENTO

η_d	DİNAMİK GERİ DÖNÜLMEZLİK	DYNAMIC IRREVERSIBILITY	DYNAMISCHE SELBSTHEMMUNG	IRREVERSIBILITA' DINAMICA	IRREVERSIBILITE DYNAMIQUE	IRREVERSIBILIDAD DINAMICA
> 0.6	dinamik geri döndürme	dynamic reversibility	dynamische Reversierbarkeit	reversibilità dinamica	réversibilité dynamique	reversibilidad dinámica
0.5 - 0.6	düşük düzeyli dinamik geri döndürme	low dynamic reversibility	kaum dynamisch reversierbar	reversibilità dinamica incerta	réversibilité dynamique incertaine	reversibilidad dinámica incierta
0.4 - 0.5	iyi düzeyde dinamik geri dönümezlik	good dynamic irreversibility	schwache dynamische Selbsthemmung	buona irreversibilità dinamica	bonne irréversibilité dynamique	adecuada irreversibilidad dinámica
< 0.4	dinamik geri dönümezlik	dynamic irreversibility	dynamische Selbsthemmung	irréversibilité dinamica	irréversibilité dynamique	irreversibilidad dinámica

η_s	SİTATİK GERİ DÖNÜLMEZLİK	STATIC IRREVERSIBILITY	STATISCHE SELBSTHEMMUNG	IRREVERSIBILITA' STATICA	IRREVERSIBILITE STATIQUE	IRREVERSIBILIDAD ESTATICA
> 0.55	statik geri döndürme	static reversibility	statische Reversierbarkeit	reversibilità statica	réversibilité statique	reversibilidad estática
0.5 - 0.55	düşük statik geri döndürme	low static reversibility	kaum statisch reversierbar	reversibilità statica incerta	réversibilité statique incertaine	reversibilidad estática incierta
< 0.5	statik geri dönümezlik	static irreversibility	statische Selbsthemmung	irreversibilità statica	irréversibilité statique	irreversibilidad estática

Yukarıdaki tabloda yaklaşık geri dönümezlik değerleri verilmiştir. Vibrasyon (titreşim) ve şoklar redüktörün geri dönümezlik özelliğini etkileyebilir. Kombine bir dişli takımının geri dönümezlik koşulları için ürün bazında her bir dişli kademesi için verilen verimlilik değerlendirmelidir, örn: $\text{tot} = 1 \times 2$

The table shows approximate irreversibility classes. Vibrations and shocks can affect a gear reducer's irreversibility. For the irreversibility conditions of a combined geared unit one must consider that the efficiency of the group is given by the product of the efficiencies of each single reducer, i.e.: $\text{tot} = 1 \times 2$

In der Übersicht sind die Angaben zur Selbsthemmung nur als Richtwerte wiedergegeben. Die oben genannten Bedingungen können durch Vibrationen oder Stöße beeinträchtigt werden. Bei der Prüfung der Selbsthemmung zweistufiger Schneckengetriebe ist zu beachten, daß sich der Gesamtwirkungsgrad aus dem Produkt beider einzelnen Wirkungsgrade ergibt, d.h. $\text{tot} = 1 \times 2$

La tabella riporta classificazioni indicative sul grado di irreversibilità. La presenza di vibrazioni o urti può modificare le condizioni sopra descritte. Per le condizioni di irreversibilità di un riduttore o combinato occorre considerare che il rendimento del gruppo e' il prodotto dei rendimenti dei singoli riduttori, cioè: $\eta_{\text{tot}} = \eta_1 \times \eta_2$

La tableau montre la classification indicative sur le degré d'irréversibilité. La présence de vibrations ou de chocs peut modifier les conditions susmentionnées. Pour ce qui concerne les conditions d'irréversibilité d'un réducteur combiné il faut considerer que le rendement du groupe est donné par la produit des rendements de chaque réducteur, c'est à dire: $\text{tot} = 1 \times 2$

La tabla indica clasificaciones genéricas sobre el grado de irreversibilidad. La presencia de vibraciones o choques podría modificar estos valores. Para calcular las condiciones de irreversibilidad de un reductor combinado, es necesario considerar el rendimiento del grupo, que es dado por el producto de los rendimientos de cada reductor, es decir: $\text{tot} = 1 \times 2$

TR DİŞLİ BİLGİLERİ

EN MESH DATA

DE VERZÄHNUNGSDATEN

IT DATI INGRANAMENTO

FR DONNÉES DES ENGRANAGES

ES DATOS ENGRANE

PRV PLUS+	i	5	7,5	10	15	20	25	30	40	50	60	80	100
030	Z1	6	4	3	2	2	1	1	1	1	1	1	-
	γ	27°04'	18°49'	14°20'	9°40'	7°42'	5°35'	4°52'	3°52'	3°12'	2°45'	2°07'	-
	Mx	1,44	1,44	1,44	1,44	1,09	1,7	1,44	1,09	0,89	0,74	0,56	-
	η_d (1400)	0,87	0,85	0,82	0,77	0,73	0,68	0,65	0,59	0,55	0,51	0,44	-
	η_s	0,72	0,67	0,63	0,55	0,5	0,43	0,39	0,35	0,31	0,27	0,23	-
040	Z1	6	4	3	2	2	2	1	1	1	1	1	1
	γ	34°19'	24°28'	18°51'	12°49'	10°23'	8°43'	6°29'	5°14'	4°23'	3°47'	2°57'	2°25'
	Mx	2,06	2,06	2,06	2,06	1,57	1,27	2,06	1,57	1,27	1,06	0,81	0,65
	η_d (1400)	0,89	0,87	0,85	0,82	0,78	0,75	0,7	0,65	0,62	0,58	0,52	0,47
	η_s	0,74	0,71	0,67	0,6	0,55	0,51	0,45	0,4	0,36	0,32	0,28	0,24
050	Z1	6	4	3	2	2	2	1	1	1	1	1	1
	γ	33°37'	23°54'	18°23'	12°30'	10°06'	8°29'	6°19'	5°06'	4°16'	3°40'	2°52'	2°21'
	Mx	2,56	2,56	2,56	2,56	1,95	1,58	2,56	1,95	1,58	1,32	1	0,8
	η_d (1400)	0,89	0,88	0,86	0,82	0,79	0,76	0,72	0,67	0,63	0,59	0,53	0,49
	η_s	0,74	0,7	0,66	0,59	0,55	0,51	0,44	0,39	0,35	0,32	0,27	0,23
063	Z1	-	4	3	2	2	2	1	1	1	1	1	1
	γ	-	24°31'	18°53'	12°51'	10°25'	8°45'	6°30'	5°15'	4°24'	3°47'	2°58'	2°26'
	Mx	-	3,25	3,25	3,25	2,48	2	3,25	2,48	2	1,68	1,27	1,02
	η_d (1400)	-	0,88	0,87	0,83	0,81	0,78	0,74	0,7	0,66	0,62	0,57	0,51
	η_s	-	0,71	0,67	0,6	0,55	0,51	0,45	0,4	0,36	0,33	0,28	0,24
075	Z1	-	4	3	2	2	2	1	1	1	1	1	1
	γ	-	26°17'	20°20'	13°52'	11°18'	9°32'	7°02'	5°42'	4°48'	4°08'	3°14'	2°40'
	Mx	-	3,94	3,94	3,94	3	2,42	3,94	3	2,42	2,03	1,54	1,24
	η_d (1400)	-	0,89	0,88	0,85	0,82	0,80	0,76	0,72	0,69	0,65	0,60	0,55
	η_s	-	0,71	0,68	0,61	0,57	0,53	0,46	0,42	0,38	0,35	0,29	0,26
090	Z1	-	4	3	2	2	2	1	1	1	1	1	1
	γ	-	29°11'	22°44'	15°36'	12°50'	10°54'	7°57'	6°30'	5°30'	4°46'	3°45'	3°06'
	Mx	-	4,84	4,84	4,84	3,69	2,98	4,84	3,69	2,98	2,5	1,89	1,52
	η_d (1400)	-	0,9	0,89	0,86	0,84	0,82	0,78	0,75	0,72	0,69	0,63	0,59
	η_s	-	0,73	0,7	0,64	0,6	0,56	0,49	0,45	0,41	0,38	0,32	0,28
105	Z1	-	4	3	2	2	2	1	1	1	1	1	1
	γ	-	28°15'	21°57'	15°02'	14°41'	12°34'	7°39'	7°28'	6°22'	5°32'	4°24'	3°39'
	Mx	-	5,875	5,875	5,875	4,62	3,73	5,875	4,62	3,73	3,13	2,37	1,91
	η_d (1400)	-	0,9	0,89	0,86	0,85	0,84	0,79	0,78	0,75	0,72	0,67	0,63
	η_s	-	0,72	0,69	0,63	0,62	0,59	0,48	0,48	0,44	0,41	0,36	0,32
110	Z1	-	4	3	2	2	2	1	1	1	1	1	1
	γ	-	28°15'	21°57'	15°02'	14°41'	12°34'	7°39'	7°28'	6°22'	5°32'	4°24'	3°39'
	Mx	-	5,875	5,875	5,875	4,62	3,73	5,875	4,62	3,73	3,13	2,37	1,91
	η_d (1400)	-	0,9	0,89	0,86	0,85	0,84	0,79	0,78	0,75	0,72	0,67	0,63
	η_s	-	0,72	0,69	0,63	0,62	0,59	0,48	0,48	0,44	0,41	0,36	0,32
130	Z1	-	4	3	2	2	2	1	1	1	1	1	1
	γ	-	28°41'	22°19'	15°18'	13°52'	11°49'	7°47'	7°02'	5°58'	5°11'	4°07'	3°24'
	Mx	-	6,97	6,97	6,97	5,4	4,37	6,97	5,4	4,37	3,67	2,77	2,23
	η_d (1400)	-	0,91	0,89	0,87	0,86	0,84	0,8	0,78	0,75	0,72	0,68	0,64
	η_s	-	0,72	0,69	0,63	0,61	0,58	0,49	0,46	0,43	0,39	0,34	0,3
150	Z1	-	6	4	3	2	2	2	1	1	1	1	1
	γ	-	32°09'	24°35'	17°27'	12°53'	11°19'	9°50'	6°32'	5°43'	4°57'	3°55'	3°14'
	Mx	-	5,5	6,155	5,5	6,155	5	4,193	6,155	5	4,193	3,17	2,55
	η_d (1400)	-	0,91	0,9	0,88	0,86	0,84	0,83	0,78	0,76	0,73	0,68	0,64
	η_s	-	0,73	0,71	0,66	0,6	0,57	0,54	0,45	0,42	0,39	0,33	0,29

TR

DÖNÜŞ YÖNÜ

EN

DIRECTION OF ROTATION

DE

DREHSINN

IT

SENSO DI ROTAZIONE

FR

SENS DE ROTATION

ES

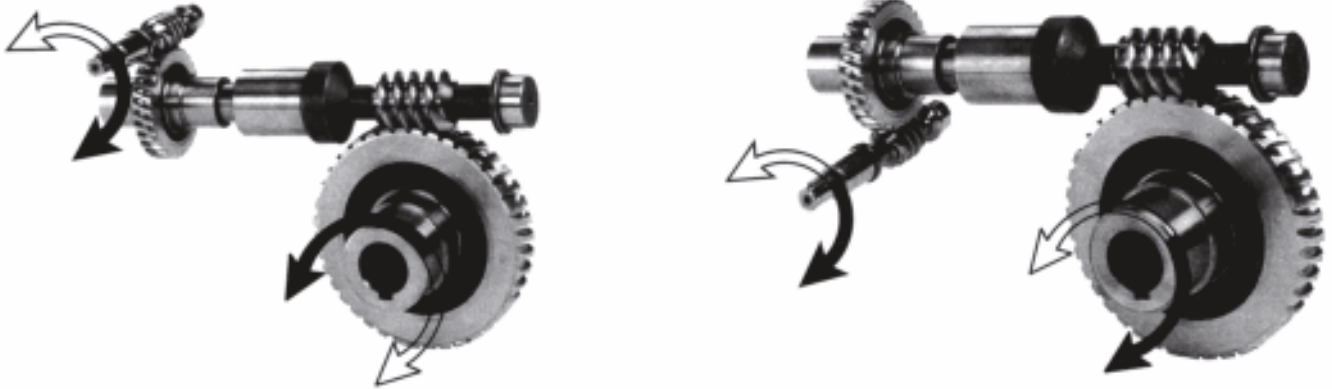
SENTIDO DE ROTACION

PMRV / PRV
PLUS+ PLUS+



Vidaların helis yönü sağdır.
The helix is right-handed.
Die Schnecke ist rechtsgängig.
Il senso dell'elica è destro.
Le sens d'hélice est à droite.
El sentido de la hélice es hacia la derecha.

PMRV + PMRV / PRV + PMRV
PLUS+ PLUS+ PLUS+ PLUS+



TR TASARIM ÖZELLİKLERİ (PPC)

PPC yapısı modüler niteliktedir ve herhangi bir tipte takılmış redüktörlü motor üzerine monte edilmek için ayrı bir takım olarak satılır. Bu bağlantıda flanş/çıkış şaftlarının değişik olasılıkları sayfa 26'da görülebilir. Ana redüktörün önüne tek kademeli helis dişli monte edilmesi işlemi B14-B5 tipi herhangi bir motor için kolaylıkla yapılabilir.

PPC tek başına kullanılamaz, sadece diğer bir redüktör ile birlikte kullanılabilir.

Malzemeler

Alüminyum alaşım gövde.

Dişliler sertleştirilmiş ve tavlanmış 20MnCr5 çelikten işlenmiş olup evolvent hassas bir şekilde taşlanmışdır.

EN DESIGN FEATURES (PPC)

The PPC construction is modular and therefore it can be supplied as a separate unit to mounted on any type fitted geared motor (PAM). In this connection, the various possibilities of flange/output shafts can be found on page 26. Fitting the pre-stage helical module on the main reduction unit is easily done as for any motor of type B14 - B5.

The pre-stage unit cannot be used by itself, but only coupled with another reduction unit.

Materials

Case in aluminium alloy.

Gears in case hardened, tempered steel 20MnCr5 (UNI7846) accurately ground on the involute.

DE BAUEIGENSCHAFTEN (PPC)

Die Bauweise der Übersetzungsvorstufe ist modular und kann daher als getrenntes Aggregat geliefert und auf einem Schneckengetriebe mit "PAM" Flansch montiert werden. Die unterschiedlichen Kombinationsmöglichkeiten von Flanschen/Wellen zeigt Seite 26. Die Montage der Vorstufe am Hauptgetriebe kann sehr einfach wie bei jedem Motor im Bauform B14 - B5 durchgeführt werden.

Die Vorstufe kann nicht einzeln, sondern nur zusammen mit einem anderen Getriebe eingesetzt werden.

Werkstoffe

Gehäuse aus Alulegierung.

Zahnräder aus Stahl 20MnCr5 (UNI7846), einsatzgehärtet und angelassen, Evoivente geschliffen.

IT CARATTERISTICHE COSTRUTTIVE (PPC)

La costruzione della precoppia è modulare e pertanto può essere fornita come gruppo separato da montare su qualsiasi tipo di motoriduttore predisposto (PAM). A tale proposito le varie possibilità di flange/alberi di uscita sono rilevabili a pag.26. Il montaggio della precoppia sul riduttore principale viene eseguito in maniera agevole come un qualsiasi motore in forma B14 - B5.

La precoppia non può essere utilizzata in maniera singola, ma solo accoppiata ad un altro riduttore.

Materiali

Cassa in lega alluminio.

Ingranaggi in acciaio 20MnCr5 (UNI7846) cementati, temprati, rinvenuti e accuratamente rettificati sull'evolvente.

FR CARACTÉRISTIQUES DE CONSTRUCTION (PPC)

La construction du pré couple est modulaire et il peut donc être livré comme groupe séparé à monter sur n'importe quel type de motoréducteur prédisposé (PAM). A cet égard, les différentes possibilités de brides/arbre de sortie sont mentionnées à la page 26. Le montage du pré couple sur le réducteur principal s'effectue très facilement, comme pour tout autre moteur de forme B14 - B5.

Le pré couple ne peut pas être utilisé tout seul, mais seulement accouplé à un autre réducteur.

Matériaux

Carcasse en alliage d'aluminium.

Engrenages en acier 20MnCr5 (UNI7846) cémentés, trempés, revenus et soigneusement rectifiés.

ES CARACTERÍSTICAS DE CONSTRUCCIÓN (PPC)

La construcción de la pre-reducción es modular y por lo tanto puede ser entregada como grupo separado de montar sobre cualquier tipo de motoreductor predisposto (PAM). Las distintas posibilidades de bridas/ejes de salida son indicadas en la página 26. El montaje de la pre-reducción sobre el reductor principal se efectúa muy fácilmente, como para cualquier motor de forma B14 - B5.

El pre-reductor no puede ser utilizado directamente como reductor, solo puede ir acoplado a otro reductor.

Materiales

Caja de aleación de aluminio.

Engranajes de acero 20MnCr5 (UNI7846) cementados, templados, revenidos y cuidadosamente rectificado sobre la evolvente.

TR ELEKTRİK MOTORUNA YAPILAN AKUPLAJ

Giriş dişlisinin doğru bir şekilde elektrik motor milinin üzerine montajı için aşağıdaki talimatları uygulamanızı gerektirir.

- Elektrik motor milini boydan boya temizleyiniz.
 - Motor kamasını yuvasından çıkartınız.
 - Burcu (1) giriş şaftına şekilde gösterildiği gibi tutturun. Bu işi kolaylaştırmak için burcu 70/80°C'ye kadar ısıtınız.
 - Yerinden çıkartılmış olduğunuz eski kamanın yerine daha önceden verilmiş olan yenisini (3) takınız.
 - Pinyon (c) maddesinde anlatılan önlemleri aralık yerleştiriniz.
 - Rondelayı (5) yerleştirip vida (6) ile sıkınız.
 - Yağ keçesinin önünde bulunan yağ kapağını, indirgeyici gövdenin önceden yağlanmış olduğunu göz önünde tutarak çıkartınız.
 - Yağ keçesini yerleştiriniz ve daha sonra motor montajlanırken keçe dudaklarına zarar gelmemesine dikkat ediniz.
- NOT: Doğru işlem yapmak için, yani gürültü veya titreşim olmadan çalıştırmak için iyi kalitede motor kullanmanız tavsiye edilir.

EN COUPLING TO ELECTRIC MOTOR

Correctly fitting the pinion on the electric motor shaft requires you keep to the following instructions:

- Thoroughly clean the electric motor shaft.
 - Remove the motor key from its seat.
 - Fit the bush (1) to the drive shaft as shown in the diagram. To make this easier, you can heat the bush to approximately 70/80°C.
 - Fit the new key (3) provided in place of the one removed beforehand.
 - Fit the pinion (4) taking the same precautions as described in point (c).
 - Fit the washer (5) and tighten with the screw (6).
 - Remove the rubber cap mounted on the seat of the oil seal, taking care since the pre-stage unit is already complete with lubricant.
 - Fit the oil seal (2) and then the motor assembly, taking care not to damage the lip of the oil seal.
- N.B: For correct operation, with no vibration or noise, it is recommended to use good quality motors.

DE MONTAGE DES ELEKTROMOTORS

Für eine einwandfreie montage des ritzels auf der welle des elektromotors sind nachstehende anweisungen zu beachten:

- Welle des elektromotors sorgfältig reinigen.
 - Motorseitige Paßfeder abnehmen.
 - Buchse (1) auf die motorwelle nach schema aufziehen, ggf. Hierzu buchse auf ca. 70/80°C erwärmen und aufschumpfen.
 - Neue Paßfeder (3) anstelle der ursprünglichen einsetzen.
 - Ritzel (4) montieren (ggf. erwärmen).
 - Scheibe (5) aufsetzen und mit Schraube (6) festziehen.
 - Gummi-Verschlußkappe am sitz des dichtrings vorsichtig entfernen, da die vorstufe mit schmieröl gefüllt ist (Öffnung nach oben).
 - Dichtring (2) und motor montieren; dabei ist darauf zu achten, daß die lippe des dichtrings nicht beschädigt wird.
- Anmerkung: Für eine schwingungsfreie und geräuscharme funktion sollten motoren mindestens mit toleranzen nach DIN 42955N eingesetzt werden.

IT MONTAGGIO MOTORE ELETTRICO

Per il corretto montaggio del pignone sull'albero del motore elettrico occorre attenersi alle seguenti istruzioni:

- Pulire accuratamente l'albero del motore elettrico.
 - Togliere la linguetta del motore dalla sede.
 - Montare la boccia (1) sull'albero motore secondo l'orientamento indicato nello schema. Per facilitare il montaggio si può riscaldare la boccia a circa 70/80°C.
 - Montare la nuova linguetta (3) fornita a corredo al posto di quella precedentemente tolta.
 - Montare il pignone (4) adottando gli stessi accorgimenti descritti al punto (c).
 - Montare la rondella (5) e serrare tramite la vite (6).
 - Togliere il tappo di chiusura in gomma montato sulla sede dell'anello di tenuta, facendo attenzione in quanto il gruppo precoppia è già completo di lubrificante.
 - Montare l'anello di tenuta (2) e quindi il gruppo motore curando l'inserimento affinché non si danneggi il labbro dell'anello di tenuta.
- N.B. Per un corretto funzionamento, esente da vibrazioni e rumorosità si consiglia di adottare motori di buona qualità.

FR MONTAGE DU MOTEUR ÉLECTRIQUE

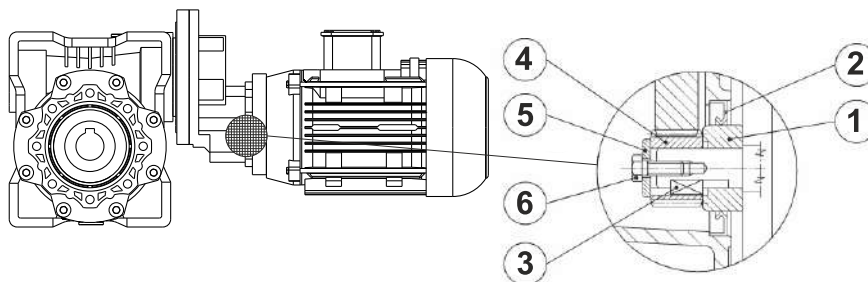
Pour le montage correct du pignon sur l'arbre du moteur électrique, il faut respecter les instructions suivantes:

- Nettoyer soigneusement l'arbre du moteur électrique.
 - Enlever la clavette du moteur de son siège.
 - Monter la douille (1) sur l'arbre-moteur suivant l'orientation indiquée dans le schéma. Pour faciliter le montage, on peut chauffer la douille à environ 70/80°C.
 - Monter la nouvelle clavette (3) au lieu de celle précédemment enlevée.
 - Monter le pignon (4) en adoptant les mesures indiquées au point (c).
 - Monter la rondelle (5) et serrer à l'aide de la vis (6).
 - Enlever le bouchon en caoutchouc monté sur le siège de la bague d'étanchéité, en faisant attention, car le groupe précouple contient du lubrifiant.
 - Monter la bague d'étanchéité (2) et ensuite le groupe moteur avec beaucoup de soin, pour ne pas endommager la lèvre de la bague d'étanchéité.
- NOTE: Pour un fonctionnement correct, sans vibrations et bruits, on conseille d'utiliser des moteurs de bonne qualité.

ES MONTAJE MOTOR ELECTRICO

Para el correcto montaje del piñon sobre el eje del motor eléctrico, es necesario respetar las siguientes instrucciones:

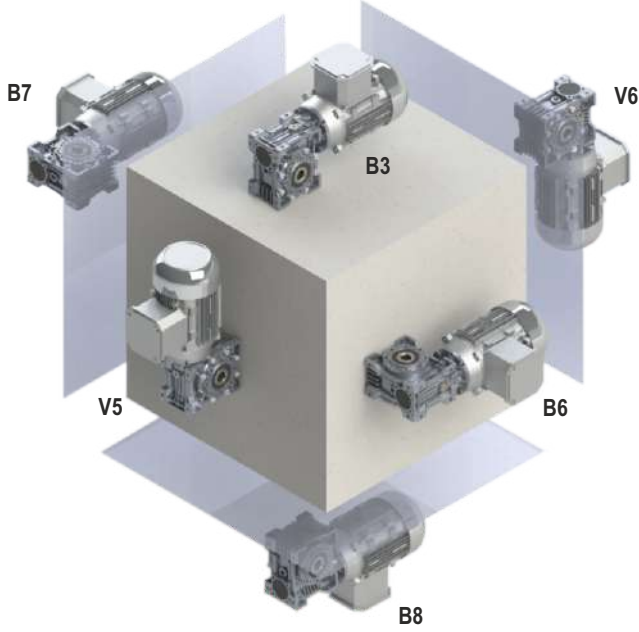
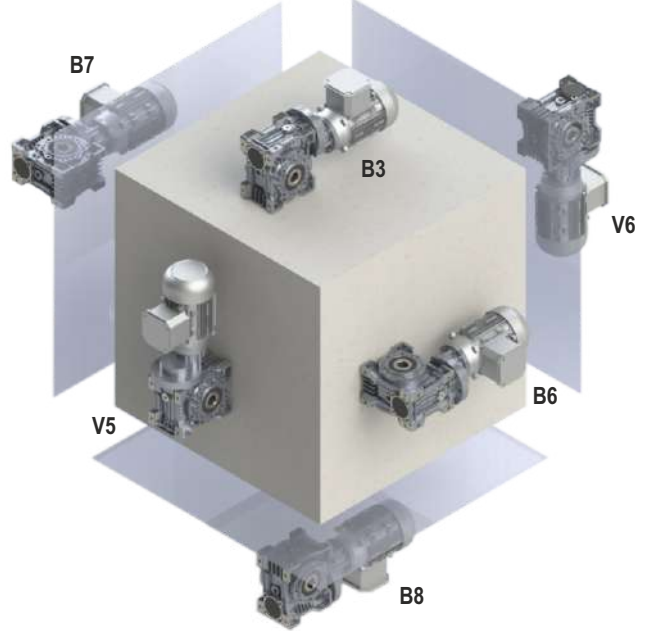
- Limpiar con cuidado el eje del motor eléctrico.
 - Sacar la chaveta del motor.
 - Montar el casquillo (1) sobre el eje motor según la orientación indicada en el esquema. Para facilitar el montaje, se puede calentar el casquillo a aprox 70/80°C.
 - Montar la nueva chaveta (3) entregada en lugar de la anteriormente sacada.
 - Montar el piñon (4) adoptando las mismas precauciones indicadas al punto (c).
 - Montar la arandela (5) y apretar con el tornillo (6).
 - Sacar con cuidado el tapón de cierre de goma montado en el asiento del anillo de retén, porque el pre-reductor par está equipado de lubricante.
 - Montar el retén (2) y luego el grupo motor con mucho cuidado para no dañar el labio del retén.
- NOTA: Para un correcto funcionamiento sin vibraciones ni ruidos, se aconseja montar motores de buena calidad.



TR MONTAJ POZİSYONU
 IT PIAZZAMENTO

EN MOUNTING POSITIONS
 FR POS. DE MONTAGE

DE EINBAULAGE
 ES POS. DE MONTAJE

PMRV / PRV
PLUS+

PPC - PMRV
PLUS+


- "U" versiyonu 030 - 075 arası gövdeler için geçerlidir. Bu tipte ölçüler için montaj pozisyonu belirtmek gerekmez.
- Dikey pozisyonlar için, 6-7. sayfalarda verilen bilgileri kontrol ediniz.
- Herhangi bir seçenek sunulmazsa standart pozisyonumuz B3'tür.
- Farklı pozisyon belirtildiği durumda, Teknik Servisimize başvurmanız gerekmektedir.

- "U" version is related to sizes from 030 to 075. For these sizes it is not necessary to specify mounting position.
- For vertical positions, check with pages 6-7.
- Unless specified otherwise, the standard positions are B3.
- For positions not envisaged, it is necessary to call our Technical Service.

- Die Ausführung "U" bezieht sich auf die Baugröße von 030 bis 075. Für diesen Baugrößen ist die Angabe der einbaulage nicht erforderlich zu spezifizieren.
- Für die vertikalen einbaulagen siehe seite 6-7.
- Falls nicht anders angegeben, sind B3 die standardeinbaulagen.
- Für nicht angegebene einbaulagen setzen sie sich bitte mit unserem kundendienst in verbindung.

- La versione "U" è relativa alle gr. 030 - 075. Per queste grandezze non è necessario specificare la posizione di piazzamento.
- Per le posizioni di piazzamento verticali verificare quanto detto a pag. 6-7.
- Se non diversamente specificato le posizioni standard sono B3.
- Per le posizioni di piazzamento non previste occorre rivolgersi al ns. Servizio tecnico.

- La version "U" se réfère aux tailles de 030 à 075. Pour ces tailles il n'est pas nécessaire d'indiquer la position de montage.
- Pour les positions de montage verticales, voir pages 6 et 7.
- Si non spécifié, les positions standard sont B3.
- Pour les positions de montage non prévues, contacter notre S.se technique.

- La version "U" se refiere a los tamanos de 030 hasta 075. Para estos tamaño no es necesario especificar la posición de montaje.
- Para las posiciones de montaje verticales, ver las páginas 6-7.
- Si non se especifica el contrario, las posiciones estándar son B3.
- Para las posiciones de montaje no previstas, es necesario ponerse en contacto con nuestro Servicio técnico.

TR UYGULAMA
IT ESECUZIONE

EN EXECUTION
FR EXÉCUTION

DE PAARUNGSFORM
ES EJECUCIÓN

PMRV + PMRV / PRV + PMRV PLUS+ PLUS+ PLUS+ PLUS+			
AS1	As2	VS1	VS2
PS1	PS2	BS1	BS2

1. redüktörün 2. redüktöre göre montaj pozisyonu versiyona bağlıdır. Sipariş sırasında aksi bir şey talep edilmediği takdirde kombinasyon grupları BS2 de verilmiştir. 2. redüktör için belirtilen montaj pozisyonları sunulmuştur. Olası montaj pozisyonları için sayfa 34'e bakınız.

The position of the 1st reducer with respect to the 2nd gear reducer depend on the version. Unless otherwise specified at the time of order, combination groups are supplied in version BS2. The specified mounting position refers to the 2nd gear reducer. See page 34 for the possible mounting positions.

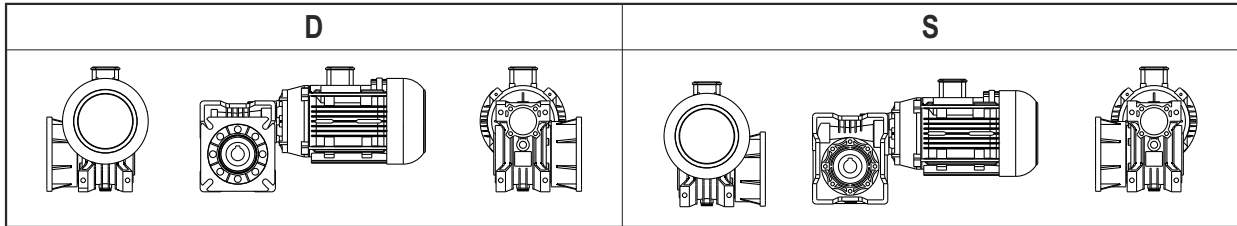
Die paarungsform legt die einbauanordnung des 1. getriebe fest. Sofern nicht speziell in der bestellbezeichnung angeführt, wird das getriebe in BS2 form geliefert. Die bauform bezieht sich auf das 2. getriebe, siehe seite 34 die verschiedenen möglichkeiten.

L'esecuzione determina la posizione di montaggio del 1° riduttore rispetto al 2° riduttore. Se non diversamente specificato in fase d'ordine il gruppo viene fornito in esecuzione BS2. La posizione di piazzamento va riferita al 2° riduttore, per le posizioni previste vedere a pag.34.

L'exécution détermine la position de montage du premiere réducteur par rapport au second. Sauf indication contraire à la commande, l'ensemble est livré ex exécution BS2. La position de montage se rapporte au deuxième réducteur: pour les positions prévues, voir page 34.

La ejecucción determina la posición de montaje del premier reductor respecto del segundo. Salvo diversas especificaciones requeridas en el pedido, el grupo es suministrado en ejecucción BS2. La posición de instalación se refiere al segundo reductor: en relación a las posiciones previstas ver pág. 34.

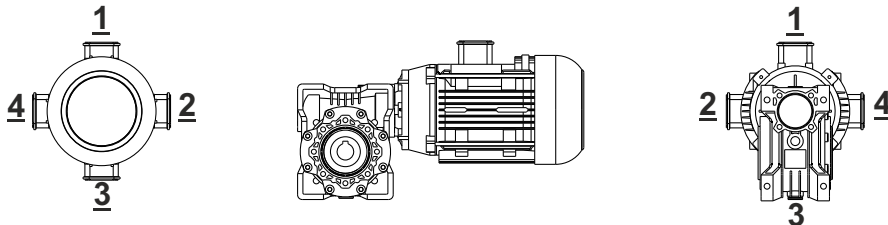
F-FL Flanşı / Flange F-FL / Flansch F-FL / Flangia F-FL / Flasque F-FL / Flasque-bride F-FL



- Aksi yönde bir bildirim olmadığı sürece redüktör B3 pozisyonunda olduğu gibi D pozisyonunda tedarik edilir.
- Unless specified otherwise, the reduction unit is supplied with the flange in pos. D referred to position B3.
- Falls nicht anders vereinbart, wird das getriebe mit flansch in position D, auf die B3-einbaulage bezogen, geliefert.
- Se non diversamente specificato il riduttore viene fornito con flangia in pos. D riferito alla posizione di piazzamento B3.
- Si non différemment spécifié, le réducteur est livré avec bride en pos. D correspondant à la position de montage B3.
- Si no diversamente especificado, el reductor se entrega con brida en pos. D, relacionado a la posición de montaje B3.

Terminal kutusunun pozisyonu / Pos. of terminal box / Klemmenkastenlage / Pos. morsettieria / Pos. du bornier / Pos. caja de bornes

- Sipariş sırasında terminal kutusunun pozisyonunu belirtiniz.
- In the case of specific requirements, when ordering, specify the position of the terminal box as shown in the diagram.
- Im falle von sonderanforderungen ist bei auftragerteilung die lage des klemmenkastens gemäß dem schema genau anzugeben.
- Nel caso di particolari esigenze specificare in fase di ordine la posizione della morsetteria come da schema.
- En cas d'exigences particulières, spécifier, lors de la commande, la position du bornier comme d'après le schéma.
- En caso de exigencias particulares, detallar en el pedido, la posición de la caja de bornes según el esquema.





A series of horizontal dotted lines spanning the width of the page, intended for writing or drawing.

Motorlu Seçim Tabloları

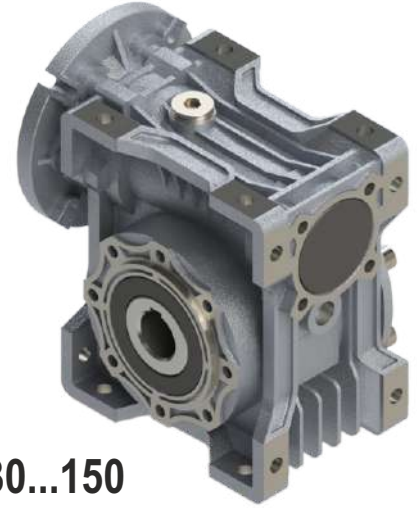
Selection Tables of
Gearedmotors

Auswahltabellen der
Getriebemotoren

Tabelle di selezione dei
motoriduttori

Tables de Gearedmotors de
sélection

Tablas de selección de
gearedmotors



PMRV 030...150
PLUS+



PRV 030...150
PLUS+

PMRV / PRV
PLUS+ PLUS+

Motorlu redüktör performans tablolarının yapısı

Notify about performance tables for Geared motor.

Mitteilung über Leistungstafeln für Getriebemotor

Notificare sulle tabelle di performance per i motoriduttori

Aviser sur les tableaux de performance pour le motoréducteur

Notificar sobre la tabla de performance para los motoreductores.

0.37 kW
Redüktör motor gücü

 Gear unit motor power
 Potenza motore riduttore
 Potencia del motor del reductor
 Réducteur puissance du moteur
 Getriebe Motorleistung

Motor gücü


 Rated motor power
 Motormennleistung
 Potenza nominale del motore
 Puissance nominale du moteur
 Potencia nominal del motor

Servis faktörü

 Service factor
 Factor de servicio
 Fattore di servizio
 Facteur de service
 Servicefaktor

Tahvil oranı

 Reduction ratio
 Untersetzungsverhältnis
 Rapporto di riduzione
 Rapport de réduction
 Relación de reducción

P ₁ [kW]	n ₂ [Min ⁻¹]	M ₂ [Nm]	f _B	i _{ges}	FR [N]	Tip / Type / Typ Tipo / Type / Tipo	 mm
0.18	560.0	2.7	4.4	5	474	PMRV 030 - 63M/2A PLUS+	72
	373.3	4.0	3.2	7.5	542		
	280.0	5.2	2.5	10	597		
	186.7	7.5	1.7	15	683		
	140.0	10	1.3	20	752		
	112.0	11	1.4	25	810		
	93.3	13	1.1	30	861		
	70.0	16	0.9	40	948		

Çıkış devri

 Output speed
 Abtriebsdrehzahl
 Vitesse de sortie
 Velocità di uscita
 Velocidad de salida

Çıkış momenti

 Output torque
 Abtriebsdrehmoment
 Coppia di uscita
 Par de salida
 Couple de sortie

Müsaade edilebilir radyal yükler


 Permissible radial force
 Zulässige Radialkraft
 Force radiale admissible
 Fuerza radial admisible
 Forza radiale ammessa


Redüktör tipi


 Gear unit motor type
 Getriebe Motortyp
 Réducteur type de moteur
 Reductor tipo de motor
 Riduttore tipo di motore


Ölçü sayfaları


 Drawing page
 Zeichenblatt
 La page de dessin
 Página de dibujo
 Zeichenblatt


P ₁ [kW]	n ₂ [Min ⁻¹]	M ₂ [Nm]	f _B	i _{ges}	F _R [N]	Tip / Type / Typ Tipo / Type / Tipo	 mm		
0.06	280.0	1.8	10.6	5	600	PMRV 030 - 56M/4A PLUS+	77		
	186.7	2.7	7.2	7.5	680				
	140.0	3.5	5.7	10	750				
	93.3	4.8	4.0	15	860				
	70.0	6.1	3.2	20	950				
	56.0	7.1	3.2	25	1020				
	46.7	8.2	2.6	30	1090				
	35.0	9.9	2.0	40	1190				
	28.0	11	1.6	50	1290				
	23.3	13	1.4	60	1370				
	17.5	14	0.9	80	1500				
	15.0	18	0.9	60	1580			PMRV 030 - 56M/6A PLUS+	77
	18.0	18	2.4	50	2870			PMRV 040 - 56M/6A PLUS+	78
	15.0	21	2.0	60	3050				
	11.3	24	1.5	80	3350				
9.0	28	1.3	100	3490					
4.7	58	1.4	300	3490	PMRV 030/040 - 56M/4A PLUS+	92			
3.5	71	0.9	400	3490					
2.8	98	0.6	500	3490					
2.3	106	0.7	600	3490					
1.9	123	0.6	750	3490					
1.6	142	0.5	900	3490					
1.2	169	0.4	1200	3490					
0.9	200	0.4	1500	3490					
0.8	222	0.3	1800	3490					
0.58	266	0.2	2400	3490					
0.4	306	0.2	3200	3490					
0.4	285	0.1	4000	3490					
0.28	345	0.1	5000	3490					
1.6	144	1.1	900	4840	PMRV 030/050 - 56M/4A PLUS+	92			
1.2	172	0.7	1200	4840					
0.93	203	0.7	1500	4840					
0.78	226	0.7	1800	4840					
0.6	271	0.5	2400	4840					
0.5	313	0.4	3000	4840					
0.35	294	0.3	4000	4840					
0.29	317	0.3	4800	4840					
0.93	208	1.2	1500	6270	PMRV 030/063 - 56M/4A PLUS+	93			
0.78	230	0.9	1800	6270					
0.58	282	0.8	2400	6270					
0.47	325	0.7	3000	6270					
0.58	337	1.2	2400	7380	PMRV 040/075 - 56M/4A PLUS+	93			
0.47	385	0.8	3000	7380					
0.47	414	1.5	3000	8180	PMRV 040/090 - 56M/4A PLUS+	93			
0.35	372	1.4	4000	8180					
0.28	440	1.1	5000	8180					
0.09	560.0	1.4	9.2	5	480	PMRV 030 - 56M/2A PLUS+	77		
	373.3	2.0	6.8	7.5	540				
	280.0	2.7	5.3	10	600				
	186.7	3.8	3.7	15	680				
	140.0	4.9	2.6	20	750				
	112.0	5.8	2.9	25	810				
	93.3	6.6	2.4	30	860				
	70.0	8.3	1.8	40	950				
	56.0	10	1.5	50	1020				
	46.7	11	1.2	60	1090				
	35.0	13	0.9	80	1190				
	280.0	3	7.0	5	600			PMRV 030 - 56M/4B PLUS+	77
	186.7	4	4.8	7.5	680				
	140.0	5	3.8	10	750				
	93.3	7	2.6	15	860				
70.0	9	2.1	20	950					
56.0	10	2.1	25	1120					
46.7	12	1.8	30	1090					
35.0	14	1.3	40	1190					
28.0	17	1.1	50	1290					
23.3	19	0.9	60	1370					


P ₁ [kW]	n ₂ [Min ⁻¹]	M ₂ [Nm]	f _B	i _{ges}	F _R [N]	Tip / Type / Typ Tipo / Type / Tipo	 mm
0.09	180.0	4	5.1	5	690	PMRV PLUS+ 030 - 63M/6	77
	120.0	6	3.6	7.5	790		
	90.0	8	2.7	10	870		
	60.0	11	2.0	15	1000		
	45.0	13	1.6	20	1100		
	36.0	15	1.6	25	1180		
	30.0	17	1.3	30	1260		
	22.5	21	1.1	40	1380		
	18.0	24	0.7	50	1490		
	28.0	19	2.1	50	2480		
	23.3	21	1.8	60	2630		
	17.5	27	1.4	80	2900		
	14.0	30	1.1	100	3120		
	30.0	19	2.7	30	2420	PMRV PLUS+ 040 - 63M/6	78
	22.5	24	2.0	40	2660		
	18.0	28	1.6	50	2870		
	15.0	32	1.4	60	3050		
	11.3	38	1.1	80	3350		
	9.0	42	0.8	100	3490		
	12.0	48	1.4	75	3280	PPC063/PMRV PLUS+ 040 - 63M/6	87
10.0	52	1.5	90	3490			
7.5	63	1.2	120	3490			
6.0	73	0.8	150	3490			
5.0	81	0.7	180	3490			
4.7	90	0.8	300	3490	PMRV PLUS+ 030/040 - 56M/4B	92	
15.0	33	2.4	60	4180	PMRV PLUS+ 050 - 63M/6	79	
11.3	38	1.9	80	4600			
9.0	43	1.4	100	4840			
6.0	74	1.7	150	4840	PPC063/PMRV PLUS+ 050 - 63M/6	87	
5.0	83	1.4	180	4840			
3.8	96	0.9	240	4840			
3.0	108	0.7	300	4840			
3.5	109	1.3	400	4840	PMRV PLUS+ 030/050 - 56M/4B	92	
2.8	125	1.1	500	4840			
2.3	162	0.9	600	4840			
1.9	189	0.8	750	4840			
1.6	216	0.7	900	4840			
3.8	101	1.8	240	6270	PPC063/PMRV PLUS+ 063 - 63M/6	88	
3.0	111	1.5	300	6270			
1.6	204	1.1	900	6270	PMRV PLUS+ 030/063 - 56M/4B	93	
1.2	268	0.9	1200	6270			
0.93	311	0.7	1500	6270			
0.93	367	1.2	1500	7380	PMRV PLUS+ 040/075 - 56M/4B	93	
0.78	412	1.1	1800	7380			
0.58	506	0.7	2400	7380			
0.47	621	0.9	3000	8180	PMRV PLUS+ 040/090 - 56M/4B	93	
0.12	280.0	3.7	5.4	5	600	PMRV PLUS+ 030 - 63M/4A	77
	186.7	5.3	3.6	7.5	680		
	140.0	6.8	2.8	10	750		
	93.3	9.7	2.0	15	860		
	70.0	12	1.6	20	950		
	56.0	14	1.6	25	1020		
	46.7	16	1.4	30	1090		
	35.0	19	0.9	40	1190		
	28.0	23	0.8	50	1290		
	180.0	6	3.9	5	690		
	120.0	8	2.6	7.5	790		
	90.0	10	2.1	10	870		
	60.0	14	1.5	15	1000		
	45.0	18	1.2	20	1100		
	36.0	20	1.2	25	1180		
	30.0	23	0.9	30	1260		


P ₁ [kW]	n ₂ [Min ⁻¹]	M ₂ [Nm]	f _B	i _{ges}	FR [N]	Tip / Type / Typ Tipo / Type / Tipo	 mm
0.12	46.7	17	2.7	30	2090	PMRV 040 - 63M/4A PLUS+	78
	35.0	21	2.0	40	2300		
	28.0	26	1.6	50	2480		
	23.3	29	1.4	60	2630		
	17.5	35	1.1	80	2900		
	14.0	39	0.8	100	3120		
	30.0	26	2.0	30	2420	PMRV 040 - 63M/6B PLUS+	78
	22.5	33	1.5	40	2660		
	18.0	37	1.3	50	2870		
	15.0	42	0.9	60	3050		
	18.7	43	1.3	75	2830	PPC063/ PMRV 040 - 63M/4A PLUS+	87
	15.6	47	1.3	90	3010		
	11.7	58	0.9	120	3310		
	9.3	67	0.7	150	3490		
	7.8	75	0.6	180	3490		
	12.0	63	1.1	75	3280	PPC063/ PMRV 040 - 63M/6B PLUS+	87
	10.0	69	1.2	90	3490		
	7.5	85	0.8	120	3490		
	23.3	30	2.4	60	3610	PMRV 050 - 63M/4A PLUS+	79
	17.5	36	2.0	80	3970		
14.0	41	1.5	100	4280			
22.5	33	2.7	40	3650	PMRV 050 - 63M/6B PLUS+	79	
18.0	39	2.1	50	3940			
15.0	43	1.8	60	4180			
11.3	51	1.5	80	4600			
9.0	57	1.1	100	4840			
9.3	69	1.4	150	4840	PPC063/ PMRV 050 - 63M/4A PLUS+	87	
7.8	77	1.2	180	4840			
5.8	90	0.8	240	4840			
4.7	100	0.7	300	4840			
12.0	64	1.8	75	4510	PPC063/ PMRV 050 - 63M/6B PLUS+	87	
10.0	71	2.2	90	4790			
7.5	86	1.6	120	4840			
6.0	99	1.3	150	4840			
5.0	110	1.1	180	4840			
3.8	128	0.7	240	4840			
4.7	121	1.3	300	4840	PMRV 030/050 - 63M/4A PLUS+	92	
3.5	145	0.9	400	4840			
2.8	167	0.7	500	4840			
5.8	94	1.6	240	6270	PPC063/ PMRV 063 - 63M/4A PLUS+	88	
4.7	105	1.3	300	6270			
6.0	103	2.2	150	6270	PPC063/ PMRV 063 - 63M/6B PLUS+	88	
5.0	114	1.9	180	6270			
3.8	134	1.4	240	6270			
3.0	148	1.1	300	6270			
2.8	174	1.4	500	6270	PMRV 030/063 - 63M/4A PLUS+	93	
2.3	212	1.2	600	6270			
1.9	246	0.9	750	6270			
1.6	332	1.3	900	7380	PMRV 040/075 - 63M/4A PLUS+	93	
1.2	407	0.9	1200	7380			
0.8	558	0.9	1800	8180	PMRV 040/090 - 63M/4A PLUS+	93	
0.58	709	0.9	2400	8180			
0.5	902	1.2	3000	10320	PMRV 050/105 - 63M/4A PLUS+	94	
0.35	800	1.1	4000	10320			
0.5	902	1.3	3000	10320	PMRV 050/110 - 63M/4A PLUS+	94	
0.35	800	1.1	4000	10320			


P ₁ [kW]	n ₂ [Min ⁻¹]	M ₂ [Nm]	f _B	i _{ges}	FR [N]	Tip / Type / Typ Tipo / Type / Tipo		
0.15	180.0	7.1	3.2	5	690	PMRV 030 - 63M/6C PLUS+	77	
	120.0	10	2.1	7.5	790			
	90.0	13	1.7	10	870			
	60.0	18	1.2	15	1000			
	45.0	22	0.9	20	1100			
	60.0	19	2.5	15	1920	PMRV 040 - 63M/6C PLUS+	78	
	45.0	24	1.9	20	2110			
	36.0	30	1.6	25	2280			
	30.0	33	1.7	30	2420			
	22.5	40	1.2	40	2660			
	18.0	46	0.9	50	2870			
	18.0	48	1.7	50	3940	PMRV 050 - 63M/6C PLUS+	79	
	15.0	54	1.5	60	4180			
	11.3	63	1.2	80	4600			
	10.0	89	1.8	90	4790	PPC063/ PMRV 050 - 63M/6C PLUS+	87	
	7.5	107	1.3	120	4840			
	6.0	130	1.8	150	6270	PPC063/ PMRV 063 - 63M/6C PLUS+	88	
	5.0	143	1.5	180	6270			
	0.18	560.0	2.8	4.6	5	470	PMRV 030 - 63M/2A PLUS+	77
		373.3	4.1	3.4	7.5	540		
280.0		5.3	2.6	10	600			
186.7		7.7	1.8	15	680			
140.0		10	1.4	20	750			
112.0		11	1.5	25	810			
93.3		13	1.2	30	860			
70.0		16	0.9	40	950			
280.0		5.4	3.6	5	600	PMRV 030 - 63M/4B PLUS+		
186.7		8.0	2.4	7.5	980			
140.0		10	1.9	10	750			
93.3		14	1.4	15	860			
70.0		18	1.1	20	950			
56.0		21	1.1	25	1020			
46.7		24	0.8	30	1090			
93.3		14	2.5	30	1660	PMRV 040 - 63M/2A PLUS+	78	
70.0		18	1.9	40	1820			
56.0		21	1.5	50	1960			
70.0		19	2.1	20	1820	PMRV 040 - 63M/4B PLUS+	73	
56.0		23	1.8	25	1960			
46.7		27	1.8	30	2090			
35.0		33	1.4	40	2300			
28.0		39	1.1	50	2480			
23.3		44	0.8	60	2630			
45.0		30	1.6	20	2110			PMRV 040 - 71M/6A PLUS+
36.0		35	1.4	25	2280			
30.0		39	1.4	30	2420			
22.5		48	1.1	40	2660			
18.7		65	0.8	75	2830	PPC063/ PMRV 040 - 63M/4B PLUS+	87	
15.6		71	0.8	90	3010			
11.7		87	0.6	120	3310			
46.7		24	2.2	60	2870	PMRV 050 - 63M/2A PLUS+	79	
35.0	31	1.6	80	3150				
28.0	35	1.3	100	3400				
35.0	34	2.4	40	3150	PMRV 050 - 63M/4B PLUS+	79		
28.0	40	2.0	50	3400				
23.3	44	1.7	60	3610				
17.5	53	1.3	80	3970				
14.0	61	0.9	100	4280				
18.0	57	1.5	50	3940	PMRV 050 - 71M/6A PLUS+	79		
15.0	64	1.2	60	4180				
11.3	77	0.9	80	4600				


P ₁ [kW]	n ₂ [Min ⁻¹]	M ₂ [Nm]	f _B	i _{ges}	FR [N]	Tip / Type / Typ Tipo / Type / Tipo	 mm
0.18	18.7	65	1.5	75	3890	PPC063/ PMRV 050 - 63M/4B PLUS+	87
	15.6	72	1.6	90	4130		
	11.7	89	1.2	120	4550		
	9.3	103	0.9	150	4840		
	7.8	115	0.7	180	4840		
	5.8	136	0.6	240	4840		
	12.0	97	1.3	75	4510	PPC071/ PMRV 050 - 71M/6A PLUS+	88
	10.0	107	1.5	90	4790		
	7.5	129	1.1	120	4840		
	15.0	67	2.2	60	5470	PMRV 063 - 71M/6A PLUS+	80
	11.3	81	1.7	80	6020		
	9.0	92	1.5	100	6270		
	9.3	105	1.8	150	6270	PPC063/ PMRV 063 - 63M/4B PLUS+	88
	7.8	119	1.5	180	6270		
5.8	142	1.1	240	6270			
4.7	158	0.8	300	6270			
12.0	99	2.3	75	5890	PPC071/ PMRV 063 - 71M/6A PLUS+	88	
10.0	109	2.5	90	6260			
7.5	134	1.9	120	6270			
6.0	155	1.5	150	6270			
5.0	171	1.3	180	6270			
3.8	201	0.9	240	6270			
3.0	222	0.7	300	6270			
3.5	226	1.1	400	6270	PMRV 030/063 - 63M/4B PLUS+	93	
2.8	262	0.8	500	6270			
5.0	183	1.8	180	7380	PPC071/ PMRV 075 - 71M/6A PLUS+	89	
3.8	215	1.3	240	7380			
3.0	240	1.1	300	7380			
2.3	369	1.2	600	7380	PMRV 040/075 - 63M/4B PLUS+	93	
1.9	444	0.9	750	7380			
1.6	497	0.8	900	7380			
1.2	642	1.1	1200	8180	PMRV 040/090 - 63M/4B PLUS+	93	
0.93	750	0.8	1500	8180			
0.8	878	1.4	1800	10320	PMRV 050/105 - 63M/4B PLUS+	94	
0.58	1135	0.9	2400	10320			
0.8	878	1.6	1800	10320	PMRV 050/110 - 63M/4B PLUS+	94	
0.58	1135	1.2	2400	10320			
0.22	280.0	7.1	2.9	5	600	PMRV 030 - 63M/4D PLUS+	77
	186.7	10	2.0	7.5	680		
	140.0	12	1.6	10	750		
	93.3	17	1.1	15	860		
	70.0	22	0.8	20	950		
	93.3	18	2.3	15	1660	PMRV 040 - 63M/4D PLUS+	78
	70.0	23	1.8	20	1820		
	56.0	29	1.5	25	1960		
	46.7	33	1.5	30	2090		
	35.0	40	1.2	40	2300		
	28.0	48	0.8	50	2480		
	28.0	48	1.6	50	3400	PMRV 050 - 63M/4D PLUS+	79
	23.3	54	1.4	60	3610		
	17.5	65	1.1	80	3970		
18.7	80	1.3	75	3890	PPC063/ PMRV 050 - 63M/4D PLUS+	87	
15.6	88	1.3	90	4130			
11.7	108	0.9	120	4550			
9.3	129	1.5	150	6270	PPC063/ PMRV 063 - 63M/4D PLUS+	88	
7.8	146	1.2	180	6270			
4.7	214	1.2	300	6270	PMRV 030/063 - 63M/4D PLUS+	93	
3.5	276	0.8	400	6270			


P ₁ [kW]	n ₂ [Min ⁻¹]	M ₂ [Nm]	f _B	i _{ges}	F _R [N]	Tip / Type / Typ Tipo / Type / Tipo	 mm
0.25	560.0	3.9	3.4	5	470	PMRV 030 - 63M/2B PLUS+	77
	373.3	5.7	2.4	7.5	540		
	280.0	7.3	1.9	10	600		
	186.7	10	1.4	15	680		
	140.0	13	0.9	20	750		
	112.0	16	1.1	25	810		
	93.3	18	0.8	30	860		
	280.0	8.2	4.7	5	1150	PMRV 040 - 71M/4A PLUS+	78
	186.7	11	3.8	7.5	1320		
	140.0	14	2.9	10	1450		
	93.3	21	2.0	15	1660		
	70.0	28	1.6	20	1820		
	56.0	33	1.3	25	1960		
	46.7	37	1.4	30	2090		
	35.0	45	0.9	40	2300		
	180.0	12	3.7	5	1330	PMRV 040 - 71M/6B PLUS+	78
	120.0	17	2.7	7.5	1520		
	90.0	22	2.1	10	1680		
	60.0	32	1.5	15	1920		
45.0	41	1.2	20	2110			
36.0	49	0.9	25	2280			
30.0	54	0.9	30	2420			
35.0	43	1.2	80	3150	PMRV 050 - 63M/2B PLUS+	79	
28.0	49	0.8	100	3400			
70.0	28	2.8	20	2500	PMRV 050 - 71M/4A PLUS+	79	
56.0	33	2.3	25	2700			
46.7	38	2.4	30	2870			
35.0	47	1.8	40	3150			
28.0	55	1.5	50	3400			
23.3	61	1.2	60	3610			
17.5	73	0.9	80	3970			
45.0	41	2.0	20	2900	PMRV 050 - 71M/6B PLUS+	79	
36.0	49	1.6	25	3120			
30.0	55	1.8	30	3320			
22.5	68	1.3	40	3650			
18.0	80	1.1	50	3940			
15.0	90	0.8	60	4180			
18.7	90	1.1	75	3890	PPC071/PMRV 050 - 71M/4A PLUS+	88	
15.6	100	1.2	90	4130			
11.7	123	0.8	120	4550			
35.0	48	3.1	40	4120	PMRV 063 - 71M/4A PLUS+	80	
28.0	57	2.5	50	4440			
23.3	64	2.1	60	4720			
17.5	80	1.7	80	5190			
14.0	89	1.5	100	5600			
36.0	50	3.0	25	4080	PMRV 063 - 71M/6B PLUS+	80	
30.0	57	3.1	30	4340			
22.5	70	2.4	40	4780			
18.0	83	1.9	50	5150			
15.0	94	1.6	60	5470			
11.3	112	1.3	80	6020			
9.0	128	1.1	100	6270			
18.7	93	1.9	75	5080	PPC071/PMRV 063 - 71M/4A PLUS+	88	
15.6	102	2.1	90	5400			
11.7	128	1.6	120	5950			
9.3	146	1.3	150	6270			
7.8	166	1.1	180	6270			
5.8	196	0.7	240	6270			
4.7	219	0.6	300	6270			
12.0	138	1.7	75	5890	PPC071/PMRV 063 - 71M/6B PLUS+	88	
10.0	151	1.9	90	6260			
7.5	185	1.4	120	6270			
6.0	215	1.1	150	6270			


P ₁ [kW]	n ₂ [Min ⁻¹]	M ₂ [Nm]	f _B	i _{ges}	F _R [N]	Tip / Type / Typ Tipo / Type / Tipo	 mm	
0.25	7.0 5.6	162 189	1.5 1.3	400 500	6270 6270	PMRV 030/063 - 63M/2B PLUS+	93	
	23.3 17.5 14.0	68 84 96	3.2 2.4 2.0	60 80 100	5570 6130 6600	PMRV 075 - 71M/4A PLUS+	81	
	18.0 15.0 11.3 9.0	85 99 119 136	3.0 2.5 1.8 1.5	50 60 80 100	6070 6450 7100 7380	PMRV 075 - 71M/6B PLUS+	81	
	9.3 7.8 5.8 4.7	154 175 205 235	1.8 1.5 1.2 0.9	150 180 240 300	7380 7380 7380 7380	PPC071/ PMRV 075 - 71M/4A PLUS+	89	
	12.0 10.0 7.5 6.0 5.0	142 158 195 223 253	2.5 2.6 2.0 1.6 1.3	75 90 120 150 180	6950 7380 7380 7380 7380	PPC071/ PMRV 075 - 71M/6B PLUS+	89	
	3.5 2.8	343 392	1.2 0.8	400 500	7380 7380	PMRV 040/75 - 71M/4A PLUS+	93	
	5.0 3.8 3.0	268 324 365	2.0 1.5 1.2	180 240 300	8180 8180 8180	PPC071/ PMRV 090 - 71M/6B PLUS+	89	
	2.3 1.9 1.6	522 610 680	1.3 0.9 0.8	600 750 900	8180 8180 8180	PMRV 040/090 - 71M/4A PLUS+	93	
	1.2 0.93 0.78	962 1085 1219	1.2 1.1 0.9	1200 1500 1800	10320 10320 10320	PMRV 050/105 - 71M/4A PLUS+	94	
	1.2 0.93 0.78	962 1085 1219	1.4 1.3 1.2	1200 1500 1800	10320 10320 10320	PMRV 050/110 - 71M/4A PLUS+	94	
	0.6 0.47	1656 1974	1.1 0.8	2400 3000	13500 13500	PMRV 063/130 - 71M/4A PLUS+	94	
	0.8 0.6 0.5 0.4	1223 1475 1747 2067	1.9 1.9 1.5 0.9	1800 2400 3000 4000	18000 18000 18000 18000	PMRV 063/150 - 71M/4A PLUS+	95	
	0.37	560.0 373.3 280.0 186.7	5.7 8.4 11 15	2.2 1.7 1.3 0.8	5 7.5 10 15	470 540 600 680	PMRV 030 - 63M/2D PLUS+	77
		560.0 373.3 280.0 186.7 140.0 112.0	6 9 11 16 21 26	4.4 3.5 2.7 2.0 1.5 1.2	5 7.5 10 15 20 25	910 1040 1150 1320 1450 1560	PMRV 040 - 71M/2A PLUS+	78
		280.0 186.7 140.0 93.3 70.0 56.0 46.7	11 16 21 32 40 48 54	3.2 2.5 2.0 1.4 1.1 0.8 0.8	5 7.5 10 15 20 25 30	1150 1320 1450 1660 1820 1960 2090	PMRV 040 - 71M/4B PLUS+	78
112.0 93.3 70.0 56.0 46.7 35.0		26 30 38 45 51 63	2.1 2.3 1.7 1.3 1.1 0.7	25 30 40 50 60 80	2140 2270 2500 2700 2870 3150	PMRV 050 - 71M/2A PLUS+	79	


P ₁ [kW]	n ₂ [Min ⁻¹]	M ₂ [Nm]	f _B	i _{ges}	F _R [N]	Tip / Type / Typ Tipo / Type / Tipo	 mm
0.37	140.0	22	3.5	10	1990	PMRV 050 - 71M/4B PLUS+	79
	93.3	32	2.5	15	2270		
	70.0	41	1.9	20	2500		
	56.0	49	1.6	25	2700		
	46.7	56	1.6	30	2870		
	35.0	69	1.2	40	3150		
	28.0	82	0.9	50	3400		
	23.3	91	0.8	60	3610		
	180.0	17	4.5	5	1830	PMRV 050 - 80M/6A PLUS+	79
	120.0	26	3.5	7.5	2090		
	90.0	34	2.6	10	2300		
	60.0	48	1.9	15	2640		
	45.0	61	1.4	20	2900		
	36.0	73	1.1	25	3120		
	30.0	82	1.2	30	3320		
	70.0	38	2.9	40	3270	PMRV 063 - 71M/2A PLUS+	80
	56.0	45	2.3	50	3520		
	46.7	52	1.9	60	3750		
	35.0	65	1.4	80	4120		
	28.0	74	1.1	100	4440		
	56.0	50	2.7	25	3520	PMRV 063 - 71M/4B PLUS+	80
	46.7	57	2.8	30	3750		
	35.0	72	2.2	40	4120		
	28.0	85	1.7	50	4440		
	23.3	96	1.5	60	4720		
	17.5	117	1.2	80	5190		
	14.0	132	0.9	100	5600		
	45.0	61	2.5	20	3790	PMRV 063 - 80M/6A PLUS+	80
36.0	75	2.0	25	4080			
30.0	84	2.2	30	4340			
22.5	104	1.7	40	4780			
18.0	122	1.3	50	5150			
15.0	140	1.1	60	5470			
11.3	166	0.8	80	6020			
18.7	137	1.3	75	5080	PPC071/ PMRV 063 - 71M/4B PLUS+	88	
15.6	151	1.5	90	5400			
11.7	189	1.1	120	5950			
9.3	216	0.8	150	6270			
9.3	185	1.4	300	6270	PMRV 030/063 - 63M/2D PLUS+	93	
7.0	241	1.1	400	6270			
56.0	47	3.5	50	4160	PMRV 075 - 71M/2A PLUS+	81	
46.7	55	2.9	60	4420			
35.0	78	1.8	80	4870			
28.0	78	1.7	100	5240			
35.0	74	3.3	40	4870	PMRV 075 - 71M/4B PLUS+	81	
28.0	88	2.5	50	5240			
23.3	100	2.1	60	5570			
17.5	123	1.7	80	6130			
14.0	142	1.4	100	6600			
36.0	77	3.1	25	4820	PMRV 075 - 80M/6A PLUS+	81	
30.0	87	3.3	30	5120			
22.5	108	2.6	40	5640			
18.0	129	1.9	50	6070			
15.0	147	1.6	60	6450			
11.3	176	1.3	80	7100			
9.0	200	1.1	100	7380			
18.7	141	1.9	75	6000			PPC071/ PMRV 075 - 71M/4B PLUS+
15.6	157	2.0	90	6380			
11.7	195	1.6	120	7020			
9.3	227	1.2	150	7380			
7.8	259	0.9	180	7380			
12.0	210	1.7	75	6950	PPC080/ PMRV 075 - 80M/6A PLUS+	89	
10.0	235	1.8	90	7380			
7.5	289	1.4	120	7380			
6.0	330	1.1	150	7380			


P ₁ [kW]	n ₂ [Min ⁻¹]	M ₂ [Nm]	f _B	i _{ges}	F _R [N]	Tip / Type / Typ Tipo / Type / Tipo	 mm																																																																																																																																																																																																																																																																																																																																								
0.37	4.7	413	1.1	300	7380	PMRV 040/075 - 71M/4B PLUS+	93																																																																																																																																																																																																																																																																																																																																								
	3.5	503	0.7	400	7380			18.0	135	3.2	50	6720	PMRV 090 - 80M/6A PLUS+	82	15.0	153	2.5	60	7140	11.3	189	1.8	80	7860	9.0	216	1.4	100	8180	7.8	273	1.6	180	8180	PPC071/ PMRV 090 - 71M/4B PLUS+	89	5.8	327	1.2	240	8180	4.7	378	0.9	300	8180	6.0	354	1.7	150	8180	PPC080/ PMRV 090 - 80M/6A PLUS+	90	5.0	397	1.4	180	8180	3.8	480	1.1	240	8180	4.7	410	1.6	300	8180	PMRV 040/090 - 71M/4B PLUS+	92	3.5	533	1.3	400	8180	2.8	623	0.9	500	8180	2.3	772	0.8	600	8180	3.8	519	1.6	240	10320	PPC080/ PMRV 105 - 80M/6A PLUS+	90	3.0	589	1.3	300	10320	1.9	969	1.3	750	10320	PMRV 050/105 - 71M/4B PLUS+	94	1.6	1101	1.1	900	10320	1.2	1424	0.7	1200	10320	11.3	201	2.8	80	9930	PMRV 110 - 80M/6A PLUS+	84	9.0	232	2.2	100	10320	3.8	519	1.7	240	10320	PPC080/ PMRV 110 - 80M/6A PLUS+	90	3.0	589	1.4	300	10320	1.9	969	1.4	750	10320	PMRV 050/110 - 71M/4B PLUS+	94	1.6	1101	1.3	900	10320	1.2	1424	0.8	1200	10320	0.9	1707	1.2	1500	13500	PMRV 063/130 - 71M/4B PLUS+	94	0.78	1925	0.9	1800	13500	0.8	1811	1.3	1800	18000	PMRV 063/150 - 71M/4B PLUS+	95	0.6	2184	1.3	2400	18000	0.5	2586	0.9	3000	18000	0.55	560.0	8.6	2.9	5	910	PMRV 040 - 71M/2B PLUS+	78	373.3	13	2.3	7.5	1040	280.0	17	1.9	10	1150	186.7	24	1.4	15	1320	140.0	32	0.9	20	1450	112.0	38	0.8	25	1560	280.0	17	2.1	5	1150	PMRV 040 - 71M/4C PLUS+	78	186.7	24	1.7	7.5	1320	140.0	33	1.4	10	1450	93.3	47	0.9	15	1660	140.0	32	1.8	20	1990	PMRV 050 - 71M/2B PLUS+	79	112.0	39	1.5	25	2140	93.3	44	1.6	30	2270	70.0	56	1.2	40	2500	56.0	66	0.8	50	2700	46.7	75	0.7	60	2870	280.0	17	3.9	5	1580	PMRV 050 - 80M/4A PLUS+	79	186.7	25	3.0	7.5	1810	140.0	33	2.3	10	1990	93.3	47	1.7	15	2270	70.0	60	1.3	20	2500	56.0	72	1.1	25	2700	46.7	83	1.1	30	2870	120.0	39	2.3	7.5	2090	PMRV 050 - 80M/6B PLUS+	79	90.0	50	1.8	10	2300	60.0	70	1.3	15	2640	45.0	91	0.9	20	2900					
	18.0	135	3.2	50	6720	PMRV 090 - 80M/6A PLUS+	82																																																																																																																																																																																																																																																																																																																																								
	15.0	153	2.5	60	7140																																																																																																																																																																																																																																																																																																																																										
	11.3	189	1.8	80	7860																																																																																																																																																																																																																																																																																																																																										
	9.0	216	1.4	100	8180			7.8	273	1.6	180	8180	PPC071/ PMRV 090 - 71M/4B PLUS+	89	5.8	327	1.2	240	8180	4.7	378	0.9	300	8180	6.0	354	1.7	150	8180	PPC080/ PMRV 090 - 80M/6A PLUS+	90	5.0	397	1.4	180	8180	3.8	480	1.1	240	8180	4.7	410	1.6	300	8180	PMRV 040/090 - 71M/4B PLUS+	92	3.5	533	1.3	400	8180	2.8	623	0.9	500	8180	2.3	772	0.8	600	8180	3.8	519	1.6	240	10320	PPC080/ PMRV 105 - 80M/6A PLUS+	90	3.0	589	1.3	300	10320	1.9	969	1.3	750	10320	PMRV 050/105 - 71M/4B PLUS+	94	1.6	1101	1.1	900	10320	1.2	1424	0.7	1200	10320	11.3	201	2.8	80	9930	PMRV 110 - 80M/6A PLUS+	84	9.0	232	2.2	100	10320	3.8	519	1.7	240	10320	PPC080/ PMRV 110 - 80M/6A PLUS+	90	3.0	589	1.4	300	10320	1.9	969	1.4	750	10320	PMRV 050/110 - 71M/4B PLUS+	94	1.6	1101	1.3	900	10320	1.2	1424	0.8	1200	10320	0.9	1707	1.2	1500	13500	PMRV 063/130 - 71M/4B PLUS+	94	0.78	1925	0.9	1800	13500	0.8	1811	1.3	1800	18000	PMRV 063/150 - 71M/4B PLUS+	95	0.6	2184	1.3	2400	18000	0.5	2586	0.9	3000	18000	0.55	560.0	8.6	2.9	5	910	PMRV 040 - 71M/2B PLUS+	78	373.3	13	2.3	7.5	1040	280.0	17	1.9	10	1150	186.7	24	1.4	15		1320	140.0	32	0.9	20			1450	112.0	38	0.8	25	1560	280.0	17	2.1	5	1150	PMRV 040 - 71M/4C PLUS+	78	186.7	24	1.7	7.5	1320	140.0	33	1.4	10	1450	93.3	47	0.9	15	1660	140.0	32	1.8	20	1990	PMRV 050 - 71M/2B PLUS+	79	112.0	39	1.5	25	2140	93.3	44	1.6	30	2270	70.0	56	1.2	40	2500	56.0	66			0.8	50	2700	46.7	75	0.7	60	2870	280.0	17	3.9	5	1580	PMRV 050 - 80M/4A PLUS+	79	186.7	25	3.0	7.5	1810	140.0	33	2.3	10	1990	93.3	47	1.7	15	2270			70.0	60	1.3	20	2500	56.0	72	1.1	25	2700	46.7	83	1.1	30	2870	120.0	39	2.3	7.5	2090	PMRV 050 - 80M/6B PLUS+	79	90.0	50	1.8	10	2300	60.0	70	1.3	15	2640	45.0	91	0.9			20	2900																		
	7.8	273	1.6	180	8180	PPC071/ PMRV 090 - 71M/4B PLUS+	89																																																																																																																																																																																																																																																																																																																																								
	5.8	327	1.2	240	8180																																																																																																																																																																																																																																																																																																																																										
	4.7	378	0.9	300	8180			6.0	354	1.7	150	8180	PPC080/ PMRV 090 - 80M/6A PLUS+	90	5.0	397	1.4	180	8180	3.8	480	1.1	240	8180	4.7	410	1.6	300	8180	PMRV 040/090 - 71M/4B PLUS+	92	3.5	533	1.3	400	8180	2.8	623	0.9	500	8180	2.3	772	0.8	600	8180			3.8	519	1.6	240	10320	PPC080/ PMRV 105 - 80M/6A PLUS+	90	3.0	589	1.3	300	10320	1.9	969	1.3	750	10320	PMRV 050/105 - 71M/4B PLUS+	94	1.6	1101	1.1	900	10320	1.2	1424	0.7	1200	10320	11.3	201	2.8	80	9930	PMRV 110 - 80M/6A PLUS+	84	9.0	232	2.2	100	10320	3.8	519	1.7	240	10320	PPC080/ PMRV 110 - 80M/6A PLUS+	90	3.0	589	1.4	300	10320	1.9	969	1.4	750	10320	PMRV 050/110 - 71M/4B PLUS+	94	1.6	1101	1.3	900	10320	1.2	1424	0.8	1200	10320	0.9	1707	1.2	1500	13500	PMRV 063/130 - 71M/4B PLUS+	94	0.78	1925	0.9	1800	13500	0.8	1811	1.3	1800	18000	PMRV 063/150 - 71M/4B PLUS+	95	0.6	2184	1.3	2400	18000	0.5	2586	0.9	3000	18000	0.55	560.0	8.6	2.9	5	910	PMRV 040 - 71M/2B PLUS+	78	373.3	13	2.3	7.5	1040	280.0	17		1.9	10	1150	186.7	24			1.4	15	1320	140.0	32	0.9	20	1450	112.0	38	0.8	25	1560	280.0		17	2.1	5	1150	PMRV 040 - 71M/4C PLUS+	78	186.7	24	1.7	7.5	1320	140.0	33	1.4	10	1450	93.3	47			0.9	15	1660	140.0	32	1.8	20	1990	PMRV 050 - 71M/2B PLUS+	79	112.0	39	1.5	25	2140	93.3	44	1.6	30	2270			70.0	56	1.2	40	2500	56.0	66	0.8	50	2700	46.7	75	0.7	60	2870	280.0	17	3.9	5	1580	PMRV 050 - 80M/4A PLUS+	79	186.7	25	3.0	7.5	1810	140.0	33	2.3	10	1990			93.3	47	1.7	15	2270	70.0	60	1.3	20	2500	56.0	72	1.1	25	2700	46.7	83	1.1	30	2870	120.0	39	2.3	7.5	2090	PMRV 050 - 80M/6B PLUS+	79	90.0	50	1.8	10	2300	60.0	70	1.3	15	2640			45.0	91	0.9	20	2900																														
	6.0	354	1.7	150	8180	PPC080/ PMRV 090 - 80M/6A PLUS+	90																																																																																																																																																																																																																																																																																																																																								
	5.0	397	1.4	180	8180																																																																																																																																																																																																																																																																																																																																										
	3.8	480	1.1	240	8180			4.7	410	1.6	300	8180	PMRV 040/090 - 71M/4B PLUS+	92	3.5	533	1.3	400	8180	2.8	623	0.9	500	8180	2.3	772	0.8	600	8180			3.8	519	1.6	240	10320	PPC080/ PMRV 105 - 80M/6A PLUS+	90	3.0	589	1.3	300	10320	1.9	969	1.3	750	10320	PMRV 050/105 - 71M/4B PLUS+	94	1.6	1101	1.1	900	10320	1.2	1424	0.7	1200	10320	11.3	201	2.8	80	9930	PMRV 110 - 80M/6A PLUS+	84	9.0	232	2.2	100	10320	3.8	519	1.7	240	10320	PPC080/ PMRV 110 - 80M/6A PLUS+	90	3.0	589	1.4	300	10320	1.9	969	1.4	750	10320	PMRV 050/110 - 71M/4B PLUS+	94	1.6	1101	1.3	900	10320	1.2	1424	0.8	1200	10320	0.9	1707	1.2	1500	13500	PMRV 063/130 - 71M/4B PLUS+	94	0.78	1925	0.9	1800	13500	0.8	1811	1.3	1800	18000	PMRV 063/150 - 71M/4B PLUS+	95	0.6	2184	1.3	2400	18000	0.5	2586	0.9	3000	18000	0.55	560.0	8.6	2.9	5	910	PMRV 040 - 71M/2B PLUS+	78	373.3	13	2.3	7.5	1040	280.0	17	1.9	10		1150	186.7	24	1.4	15			1320	140.0	32	0.9	20	1450	112.0		38	0.8	25	1560	280.0	17	2.1	5	1150	PMRV 040 - 71M/4C PLUS+	78	186.7	24	1.7	7.5	1320	140.0	33	1.4	10	1450		93.3	47	0.9	15			1660	140.0	32	1.8	20	1990	PMRV 050 - 71M/2B PLUS+	79	112.0	39	1.5	25	2140	93.3	44	1.6	30	2270	70.0	56	1.2	40			2500	56.0	66	0.8	50	2700	46.7	75	0.7	60	2870	280.0	17	3.9	5	1580	PMRV 050 - 80M/4A PLUS+	79	186.7	25	3.0	7.5	1810	140.0	33	2.3	10	1990	93.3	47	1.7	15			2270	70.0	60	1.3	20	2500	56.0	72	1.1	25			2700	46.7	83	1.1	30	2870	120.0	39	2.3	7.5	2090	PMRV 050 - 80M/6B PLUS+	79	90.0	50	1.8	10	2300	60.0	70	1.3	15	2640	45.0	91			0.9	20	2900																																												
	4.7	410	1.6	300	8180	PMRV 040/090 - 71M/4B PLUS+	92																																																																																																																																																																																																																																																																																																																																								
	3.5	533	1.3	400	8180																																																																																																																																																																																																																																																																																																																																										
2.8	623	0.9	500	8180																																																																																																																																																																																																																																																																																																																																											
2.3	772	0.8	600	8180	3.8			519	1.6	240	10320	PPC080/ PMRV 105 - 80M/6A PLUS+	90	3.0	589	1.3	300	10320	1.9	969	1.3	750	10320	PMRV 050/105 - 71M/4B PLUS+	94	1.6	1101	1.1	900	10320	1.2	1424	0.7	1200	10320	11.3	201	2.8	80	9930	PMRV 110 - 80M/6A PLUS+	84	9.0	232	2.2	100	10320	3.8	519	1.7	240	10320	PPC080/ PMRV 110 - 80M/6A PLUS+	90	3.0	589	1.4	300	10320	1.9	969	1.4	750	10320	PMRV 050/110 - 71M/4B PLUS+	94	1.6	1101	1.3	900	10320	1.2	1424	0.8	1200	10320	0.9	1707	1.2	1500	13500	PMRV 063/130 - 71M/4B PLUS+	94	0.78	1925	0.9	1800	13500	0.8	1811	1.3	1800	18000	PMRV 063/150 - 71M/4B PLUS+	95	0.6	2184	1.3	2400	18000	0.5	2586	0.9	3000	18000	0.55	560.0	8.6	2.9	5	910	PMRV 040 - 71M/2B PLUS+	78	373.3	13	2.3	7.5	1040	280.0	17	1.9	10	1150	186.7	24	1.4	15	1320	140.0	32		0.9	20	1450	112.0	38			0.8	25	1560	280.0	17	2.1	5	1150	PMRV 040 - 71M/4C PLUS+		78	186.7	24	1.7	7.5	1320	140.0	33	1.4	10	1450	93.3	47	0.9		15	1660	140.0	32	1.8	20	1990	PMRV 050 - 71M/2B PLUS+	79	112.0	39	1.5	25	2140	93.3	44	1.6	30	2270	70.0	56		1.2	40	2500	56.0	66	0.8	50	2700	46.7	75	0.7	60			2870	280.0	17	3.9	5	1580	PMRV 050 - 80M/4A PLUS+	79	186.7	25	3.0	7.5	1810	140.0	33	2.3	10	1990	93.3	47	1.7	15	2270	70.0	60	1.3	20	2500	56.0	72	1.1	25			2700	46.7	83	1.1	30	2870	120.0	39	2.3	7.5	2090	PMRV 050 - 80M/6B PLUS+	79	90.0	50	1.8	10	2300	60.0	70	1.3	15	2640	45.0	91	0.9	20	2900																																																																										
3.8	519	1.6	240	10320	PPC080/ PMRV 105 - 80M/6A PLUS+	90																																																																																																																																																																																																																																																																																																																																									
3.0	589	1.3	300	10320			1.9	969	1.3	750	10320	PMRV 050/105 - 71M/4B PLUS+	94	1.6	1101	1.1	900	10320	1.2	1424	0.7	1200	10320			11.3	201	2.8	80	9930	PMRV 110 - 80M/6A PLUS+	84	9.0	232	2.2	100	10320	3.8	519	1.7	240	10320	PPC080/ PMRV 110 - 80M/6A PLUS+	90	3.0	589	1.4	300	10320	1.9	969	1.4	750	10320	PMRV 050/110 - 71M/4B PLUS+	94	1.6	1101	1.3	900	10320	1.2	1424	0.8			1200	10320	0.9	1707	1.2	1500	13500	PMRV 063/130 - 71M/4B PLUS+	94	0.78	1925	0.9	1800	13500	0.8	1811	1.3	1800	18000	PMRV 063/150 - 71M/4B PLUS+	95	0.6	2184	1.3	2400	18000	0.5			2586	0.9	3000	18000	0.55	560.0	8.6	2.9	5	910		PMRV 040 - 71M/2B PLUS+	78	373.3	13	2.3			7.5	1040	280.0	17	1.9	10	1150	186.7	24	1.4	15	1320	140.0	32	0.9	20	1450		112.0	38	0.8	25	1560	280.0	17	2.1	5	1150	PMRV 040 - 71M/4C PLUS+	78	186.7	24	1.7				7.5	1320	140.0	33	1.4	10	1450	93.3	47	0.9	15	1660	140.0		32	1.8	20	1990	PMRV 050 - 71M/2B PLUS+	79	112.0			39	1.5	25	2140	93.3	44	1.6	30	2270	70.0	56	1.2		40	2500	56.0	66	0.8	50	2700	46.7	75	0.7	60	2870	280.0	17	3.9	5	1580	PMRV 050 - 80M/4A PLUS+	79	186.7			25	3.0	7.5	1810	140.0	33	2.3	10	1990	93.3	47	1.7	15	2270	70.0	60	1.3	20	2500	56.0	72	1.1	25	2700			46.7	83	1.1	30	2870	120.0	39	2.3	7.5	2090	PMRV 050 - 80M/6B PLUS+			79	90.0	50	1.8	10	2300	60.0	70	1.3	15	2640	45.0	91	0.9	20	2900																																																																									
1.9	969	1.3	750	10320	PMRV 050/105 - 71M/4B PLUS+	94																																																																																																																																																																																																																																																																																																																																									
1.6	1101	1.1	900	10320																																																																																																																																																																																																																																																																																																																																											
1.2	1424	0.7	1200	10320			11.3	201	2.8	80	9930	PMRV 110 - 80M/6A PLUS+	84	9.0	232	2.2	100	10320	3.8	519	1.7	240	10320	PPC080/ PMRV 110 - 80M/6A PLUS+	90	3.0	589	1.4	300	10320	1.9	969	1.4	750	10320	PMRV 050/110 - 71M/4B PLUS+	94	1.6	1101	1.3	900	10320	1.2	1424	0.8	1200	10320	0.9	1707	1.2	1500	13500	PMRV 063/130 - 71M/4B PLUS+	94	0.78	1925	0.9	1800	13500	0.8	1811	1.3	1800	18000	PMRV 063/150 - 71M/4B PLUS+	95	0.6	2184	1.3	2400	18000	0.5	2586	0.9	3000	18000	0.55	560.0	8.6	2.9	5	910	PMRV 040 - 71M/2B PLUS+	78	373.3	13	2.3	7.5	1040	280.0	17	1.9	10	1150	186.7	24	1.4	15	1320		140.0	32	0.9	20	1450				112.0	38	0.8			25	1560	280.0	17	2.1	5	1150	PMRV 040 - 71M/4C PLUS+	78	186.7	24	1.7	7.5	1320	140.0	33	1.4		10	1450	93.3	47	0.9	15	1660	140.0	32	1.8			20	1990	PMRV 050 - 71M/2B PLUS+	79		112.0	39	1.5	25	2140	93.3	44	1.6	30	2270	70.0	56	1.2	40		2500	56.0	66	0.8			50			2700	46.7	75	0.7	60	2870	280.0	17	3.9	5	1580	PMRV 050 - 80M/4A PLUS+	79	186.7	25	3.0	7.5	1810	140.0	33	2.3	10	1990	93.3	47	1.7	15	2270	70.0	60			1.3			20	2500	56.0	72	1.1	25	2700	46.7	83	1.1	30	2870	120.0	39	2.3	7.5	2090	PMRV 050 - 80M/6B PLUS+	79	90.0	50	1.8	10	2300	60.0	70	1.3	15	2640	45.0	91	0.9	20	2900																																																																																														
11.3	201	2.8	80	9930	PMRV 110 - 80M/6A PLUS+	84																																																																																																																																																																																																																																																																																																																																									
9.0	232	2.2	100	10320			3.8	519	1.7	240	10320	PPC080/ PMRV 110 - 80M/6A PLUS+	90	3.0	589	1.4	300	10320	1.9	969	1.4	750	10320	PMRV 050/110 - 71M/4B PLUS+	94	1.6	1101	1.3	900	10320	1.2	1424	0.8	1200	10320			0.9	1707	1.2	1500	13500	PMRV 063/130 - 71M/4B PLUS+	94	0.78	1925	0.9	1800	13500	0.8	1811	1.3	1800	18000	PMRV 063/150 - 71M/4B PLUS+	95	0.6	2184	1.3	2400	18000	0.5	2586	0.9			3000	18000	0.55	560.0	8.6	2.9	5	910	PMRV 040 - 71M/2B PLUS+	78		373.3	13	2.3	7.5	1040			280.0	17	1.9	10	1150	186.7	24	1.4	15	1320	140.0	32	0.9	20	1450		112.0	38	0.8	25	1560				280.0	17	2.1	5	1150	PMRV 040 - 71M/4C PLUS+	78	186.7	24	1.7	7.5	1320			140.0	33	1.4	10	1450	93.3	47	0.9		15	1660	140.0	32	1.8	20	1990	PMRV 050 - 71M/2B PLUS+	79	112.0	39	1.5	25	2140				93.3	44	1.6	30	2270	70.0	56	1.2	40	2500	56.0	66	0.8	50	2700	46.7	75	0.7	60			2870	280.0	17	3.9	5	1580	PMRV 050 - 80M/4A PLUS+	79	186.7	25	3.0	7.5	1810	140.0			33	2.3	10	1990	93.3	47	1.7	15	2270	70.0	60	1.3	20	2500	56.0	72	1.1			25	2700	46.7	83	1.1	30	2870	120.0	39	2.3	7.5	2090	PMRV 050 - 80M/6B PLUS+	79	90.0	50	1.8	10	2300	60.0			70	1.3	15	2640	45.0	91	0.9	20	2900																																																																																																				
3.8	519	1.7	240	10320	PPC080/ PMRV 110 - 80M/6A PLUS+	90																																																																																																																																																																																																																																																																																																																																									
3.0	589	1.4	300	10320			1.9	969	1.4	750	10320	PMRV 050/110 - 71M/4B PLUS+	94	1.6	1101	1.3	900	10320	1.2	1424	0.8	1200	10320			0.9	1707	1.2	1500	13500	PMRV 063/130 - 71M/4B PLUS+	94	0.78	1925	0.9	1800	13500	0.8	1811	1.3	1800	18000	PMRV 063/150 - 71M/4B PLUS+	95	0.6	2184	1.3	2400	18000	0.5	2586	0.9	3000	18000			0.55	560.0	8.6	2.9	5	910	PMRV 040 - 71M/2B PLUS+	78	373.3	13	2.3	7.5		1040	280.0	17	1.9	10				1150	186.7	24	1.4	15			1320	140.0	32	0.9	20	1450	112.0	38	0.8	25	1560	280.0	17	2.1	5		1150	PMRV 040 - 71M/4C PLUS+	78	186.7	24		1.7	7.5	1320	140.0	33	1.4	10			1450	93.3	47	0.9	15	1660	140.0	32	1.8	20	1990	PMRV 050 - 71M/2B PLUS+	79	112.0	39		1.5	25	2140	93.3	44	1.6	30			2270	70.0	56	1.2	40				2500	56.0	66	0.8	50	2700	46.7	75	0.7	60	2870	280.0	17	3.9	5	1580	PMRV 050 - 80M/4A PLUS+	79	186.7	25	3.0	7.5	1810	140.0	33	2.3	10			1990	93.3	47	1.7	15	2270			70.0	60	1.3	20	2500	56.0	72	1.1	25	2700	46.7	83	1.1	30	2870	120.0	39	2.3	7.5	2090	PMRV 050 - 80M/6B PLUS+	79	90.0	50	1.8	10	2300	60.0	70	1.3	15			2640	45.0	91	0.9	20	2900																																																																																																															
1.9	969	1.4	750	10320	PMRV 050/110 - 71M/4B PLUS+	94																																																																																																																																																																																																																																																																																																																																									
1.6	1101	1.3	900	10320																																																																																																																																																																																																																																																																																																																																											
1.2	1424	0.8	1200	10320			0.9	1707	1.2	1500	13500	PMRV 063/130 - 71M/4B PLUS+	94	0.78	1925	0.9	1800	13500	0.8	1811	1.3	1800	18000	PMRV 063/150 - 71M/4B PLUS+	95	0.6	2184	1.3	2400	18000	0.5	2586	0.9	3000	18000	0.55	560.0	8.6	2.9	5	910	PMRV 040 - 71M/2B PLUS+	78	373.3	13	2.3	7.5	1040	280.0	17	1.9	10	1150	186.7	24	1.4		15	1320	140.0	32	0.9			20	1450	112.0	38		0.8	25	1560	280.0	17				2.1	5	1150	PMRV 040 - 71M/4C PLUS+	78	186.7	24	1.7	7.5	1320	140.0	33	1.4	10	1450	93.3	47	0.9	15	1660	140.0	32		1.8			20	1990		PMRV 050 - 71M/2B PLUS+	79	112.0	39	1.5	25	2140	93.3	44	1.6	30	2270	70.0	56	1.2	40	2500	56.0	66	0.8			50	2700		46.7	75	0.7	60	2870	280.0	17			3.9	5	1580	PMRV 050 - 80M/4A PLUS+	79	186.7	25	3.0	7.5	1810	140.0	33	2.3	10	1990	93.3	47	1.7	15	2270	70.0	60	1.3	20			2500	56.0	72	1.1	25	2700	46.7	83	1.1			30	2870	120.0	39	2.3	7.5	2090	PMRV 050 - 80M/6B PLUS+	79	90.0	50	1.8	10	2300	60.0	70	1.3	15	2640	45.0	91	0.9	20	2900																																																																																																																																						
0.9	1707	1.2	1500	13500	PMRV 063/130 - 71M/4B PLUS+	94																																																																																																																																																																																																																																																																																																																																									
0.78	1925	0.9	1800	13500			0.8	1811	1.3	1800	18000	PMRV 063/150 - 71M/4B PLUS+	95	0.6	2184	1.3	2400	18000	0.5	2586	0.9	3000	18000			0.55	560.0	8.6	2.9	5	910	PMRV 040 - 71M/2B PLUS+	78	373.3	13		2.3	7.5	1040	280.0	17			1.9	10	1150	186.7	24	1.4	15	1320	140.0	32	0.9	20	1450		112.0	38	0.8	25	1560			280.0	17	2.1	5		1150	PMRV 040 - 71M/4C PLUS+	78	186.7	24	1.7	7.5		1320	140.0	33			1.4	10	1450	93.3	47	0.9	15	1660	140.0	32	1.8	20	1990	PMRV 050 - 71M/2B PLUS+	79	112.0	39		1.5	25	2140	93.3	44				1.6	30	2270	70.0	56	1.2	40	2500	56.0	66	0.8	50	2700	46.7	75	0.7	60	2870			280.0	17	3.9	5	1580	PMRV 050 - 80M/4A PLUS+	79	186.7	25	3.0	7.5	1810	140.0	33	2.3			10	1990	93.3	47	1.7	15	2270	70.0	60	1.3	20	2500	56.0	72	1.1	25	2700	46.7	83			1.1	30	2870	120.0	39	2.3	7.5	2090	PMRV 050 - 80M/6B PLUS+	79	90.0	50	1.8	10	2300	60.0	70	1.3			15	2640	45.0	91	0.9	20	2900																																																																																																																																														
0.8	1811	1.3	1800	18000	PMRV 063/150 - 71M/4B PLUS+	95																																																																																																																																																																																																																																																																																																																																									
0.6	2184	1.3	2400	18000																																																																																																																																																																																																																																																																																																																																											
0.5	2586	0.9	3000	18000			0.55	560.0	8.6	2.9	5	910	PMRV 040 - 71M/2B PLUS+	78	373.3	13	2.3	7.5	1040	280.0	17	1.9	10	1150	186.7		24	1.4	15	1320	140.0			32	0.9		20	1450	112.0	38	0.8			25	1560	280.0	17	2.1	5	1150	PMRV 040 - 71M/4C PLUS+	78	186.7	24	1.7	7.5		1320	140.0	33	1.4	10	1450	93.3	47	0.9	15	1660		140.0			32	1.8	20	1990		PMRV 050 - 71M/2B PLUS+	79	112.0	39	1.5	25	2140	93.3	44	1.6	30	2270	70.0	56	1.2	40	2500	56.0			66	0.8		50	2700	46.7	75	0.7	60			2870	280.0	17	3.9	5	1580	PMRV 050 - 80M/4A PLUS+	79	186.7	25	3.0	7.5	1810	140.0	33	2.3	10	1990	93.3	47	1.7	15	2270	70.0	60			1.3	20	2500	56.0	72	1.1	25	2700			46.7	83	1.1	30	2870	120.0	39	2.3	7.5	2090	PMRV 050 - 80M/6B PLUS+	79	90.0	50	1.8	10	2300	60.0	70	1.3	15	2640	45.0	91	0.9	20	2900																																																																																																																																																																			
0.55	560.0	8.6	2.9	5	910	PMRV 040 - 71M/2B PLUS+		78																																																																																																																																																																																																																																																																																																																																							
	373.3	13	2.3	7.5	1040																																																																																																																																																																																																																																																																																																																																										
	280.0	17	1.9	10	1150																																																																																																																																																																																																																																																																																																																																										
	186.7	24	1.4	15	1320																																																																																																																																																																																																																																																																																																																																										
	140.0	32	0.9	20	1450																																																																																																																																																																																																																																																																																																																																										
	112.0	38	0.8	25	1560				280.0	17	2.1	5	1150	PMRV 040 - 71M/4C PLUS+	78	186.7	24	1.7	7.5	1320	140.0	33	1.4	10	1450		93.3	47	0.9	15	1660	140.0	32	1.8	20		1990	PMRV 050 - 71M/2B PLUS+	79	112.0	39	1.5	25	2140	93.3	44	1.6	30	2270	70.0	56	1.2	40	2500	56.0	66		0.8	50	2700	46.7	75	0.7	60	2870	280.0	17	3.9		5	1580	PMRV 050 - 80M/4A PLUS+	79	186.7	25	3.0	7.5	1810	140.0	33	2.3	10	1990	93.3	47	1.7	15	2270	70.0	60	1.3	20	2500	56.0	72	1.1	25	2700	46.7	83	1.1	30	2870	120.0	39	2.3	7.5	2090	PMRV 050 - 80M/6B PLUS+	79	90.0	50	1.8	10			2300	60.0	70	1.3	15	2640	45.0	91	0.9	20	2900																																																																																																																																																																																																																
	280.0	17	2.1	5	1150	PMRV 040 - 71M/4C PLUS+		78																																																																																																																																																																																																																																																																																																																																							
	186.7	24	1.7	7.5	1320																																																																																																																																																																																																																																																																																																																																										
	140.0	33	1.4	10	1450																																																																																																																																																																																																																																																																																																																																										
	93.3	47	0.9	15	1660				140.0	32	1.8	20	1990	PMRV 050 - 71M/2B PLUS+	79	112.0	39	1.5	25	2140	93.3	44	1.6	30	2270		70.0	56	1.2	40	2500	56.0	66	0.8	50		2700			46.7	75	0.7	60	2870	280.0	17	3.9	5	1580	PMRV 050 - 80M/4A PLUS+	79	186.7	25	3.0	7.5	1810	140.0	33	2.3	10	1990	93.3	47	1.7	15	2270	70.0	60	1.3	20	2500			56.0	72	1.1	25	2700	46.7	83	1.1	30	2870	120.0	39	2.3	7.5	2090	PMRV 050 - 80M/6B PLUS+	79	90.0	50	1.8	10	2300	60.0	70	1.3	15	2640	45.0	91	0.9	20	2900																																																																																																																																																																																																																																						
	140.0	32	1.8	20	1990	PMRV 050 - 71M/2B PLUS+		79																																																																																																																																																																																																																																																																																																																																							
	112.0	39	1.5	25	2140																																																																																																																																																																																																																																																																																																																																										
	93.3	44	1.6	30	2270																																																																																																																																																																																																																																																																																																																																										
	70.0	56	1.2	40	2500																																																																																																																																																																																																																																																																																																																																										
	56.0	66	0.8	50	2700																																																																																																																																																																																																																																																																																																																																										
	46.7	75	0.7	60	2870				280.0	17	3.9	5	1580	PMRV 050 - 80M/4A PLUS+	79	186.7	25	3.0	7.5	1810	140.0	33	2.3	10	1990	93.3	47	1.7	15	2270	70.0	60	1.3	20	2500	56.0	72	1.1	25	2700	46.7	83	1.1	30	2870	120.0	39	2.3	7.5			2090	PMRV 050 - 80M/6B PLUS+	79	90.0	50	1.8	10	2300	60.0	70	1.3	15	2640	45.0	91	0.9	20	2900																																																																																																																																																																																																																																																																										
	280.0	17	3.9	5	1580	PMRV 050 - 80M/4A PLUS+	79																																																																																																																																																																																																																																																																																																																																								
186.7	25	3.0	7.5	1810																																																																																																																																																																																																																																																																																																																																											
140.0	33	2.3	10	1990																																																																																																																																																																																																																																																																																																																																											
93.3	47	1.7	15	2270																																																																																																																																																																																																																																																																																																																																											
70.0	60	1.3	20	2500																																																																																																																																																																																																																																																																																																																																											
56.0	72	1.1	25	2700																																																																																																																																																																																																																																																																																																																																											
46.7	83	1.1	30	2870	120.0			39	2.3	7.5	2090	PMRV 050 - 80M/6B PLUS+	79	90.0	50	1.8	10	2300	60.0	70	1.3	15	2640	45.0	91	0.9	20	2900																																																																																																																																																																																																																																																																																																																			
120.0	39	2.3	7.5	2090	PMRV 050 - 80M/6B PLUS+	79																																																																																																																																																																																																																																																																																																																																									
90.0	50	1.8	10	2300																																																																																																																																																																																																																																																																																																																																											
60.0	70	1.3	15	2640																																																																																																																																																																																																																																																																																																																																											
45.0	91	0.9	20	2900																																																																																																																																																																																																																																																																																																																																											


P ₁ [kW]	n ₂ [Min ⁻¹]	M ₂ [Nm]	f _B	i _{ges}	FR [N]	Tip / Type / Typ Tipo / Type / Tipo	 mm
0.55	140.0	32	3.3	20	2600	PMRV 063 - 71M/2B PLUS+	80
	112.0	39	2.5	25	2800		
	93.3	44	2.7	30	2970		
	70.0	57	2.0	40	3270		
	56.0	68	1.6	50	3520		
	46.7	79	1.3	60	3750		
	35.0	97	0.9	80	4120		
	28.0	111	0.7	100	4440		
	93.3	47	3.2	15	2970	PMRV 063 - 80M/4A PLUS+	80
	70.0	62	2.3	20	3270		
	56.0	74	1.9	25	3520		
	46.7	85	2.0	30	3550		
	35.0	107	1.5	40	4120		
	28.0	126	1.2	50	4440		
	23.3	143	0.9	60	4720		
	17.5	174	0.7	80	5190		
	90.0	50	3.1	10	3010	PMRV 063 - 80M/6B PLUS+	80
	60.0	72	2.3	15	3440		
	45.0	92	1.7	20	3790		
36.0	111	1.4	25	4080			
30.0	125	1.5	30	4340			
22.5	155	1.2	40	4780			
18.0	181	0.9	50	5150			
15.0	207	0.7	60	5470			
18.7	204	0.8	75	5080	PPC071/ PMRV 063 - 71M/4C PLUS+	88	
15.6	223	0.9	90	5400			
70.0	59	3.1	40	3860	PMRV 075 - 71M/2B PLUS+	81	
56.0	70	2.3	50	4160			
46.7	81	2.0	60	4420			
35.0	101	1.4	80	4870			
28.0	116	1.1	100	5240			
56.0	76	2.8	25	4160	PMRV 075 - 80M/4A PLUS+	81	
46.7	87	2.9	30	4420			
35.0	110	2.1	40	4870			
28.0	132	1.7	50	5240			
23.3	149	1.5	60	5570			
17.5	184	1.2	80	6130			
14.0	210	0.9	100	6600			
45.0	93	2.9	20	4470			PMRV 075 - 80M/6B PLUS+
36.0	114	2.1	25	4820			
30.0	131	2.1	30	5120			
22.5	162	1.6	40	5640			
18.0	191	1.3	50	6070			
15.0	218	1.1	60	6450			
11.3	261	0.8	80	7100			
18.7	209	1.3	75	6000	PPC071/ PMRV 075 - 71M/4C PLUS+	89	
15.6	235	1.4	90	6380			
11.7	290	1.1	120	7020			
18.7	209	1.3	75	6000	PPC080/ PMRV 075 - 80M/4A PLUS+	89	
15.6	235	1.4	90	6380			
11.7	290	1.1	120	7020			
9.3	339	0.8	150	7380			
12.0	312	1.2	75	6950	PPC080/ PMRV 075 - 80M/6B PLUS+	89	
10.0	348	1.2	90	7380			
17.5	193	1.6	80	6780	PMRV 090 - 80M/4A PLUS+	82	
14.0	225	1.3	100	7310			
36.0	117	3.5	25	5330	PMRV 090 - 80M/6B PLUS+	82	
22.5	168	2.7	40	6240			
18.0	202	2.1	50	6720			
15.0	228	1.7	60	7140			
11.3	281	1.2	80	7860			
9.0	321	0.9	100	8180			

P ₁ [kW]	n ₂ [Min ⁻¹]	M ₂ [Nm]	f _B	i _{ges}	F _R [N]	Tip / Type / Typ Tipo / Type / Tipo	 mm
0.55	15.6	245	2.4	90	7050	PPC080/ PMRV 090 - 80M/4A PLUS+	90
	11.7	303	1.7	120	7760		
	9.3	362	1.4	150	8180		
	7.8	406	1.1	180	8180		
	10.0	364	2.1	90	8170	PPC080/ PMRV 090 - 80M/6B PLUS+	90
	7.5	450	1.5	120	8180		
	6.0	526	1.2	150	8180		
	5.0	590	0.9	180	8180		
	9.3	312	2.1	300	8180	PMRV 040/090 - 71M/2B PLUS+	93
	7.0	411	1.6	400	8180		
	5.6	479	1.3	500	8180		
	17.5	205	2.5	80	8570	PMRV 105 - 80M/4A PLUS+	83
	14.0	241	2.0	100	9230		
	11.3	300	1.9	80	9930	PMRV 105 - 80M/6B PLUS+	83
	9.0	345	1.5	100	10320		
	7.8	434	1.8	180	10320	PPC080/ PMRV 105 - 80M/4A PLUS+	90
	5.8	523	1.3	240	10320		
	4.7	609	1.1	300	10320		
	7.5	741	2.3	120	10320	PPC080/ PMRV 105 - 80M/6B PLUS+	90
	6.0	563	1.9	150	10320		
5.0	632	1.6	180	10320			
3.8	771	1.1	240	10320			
4.7	652	1.8	300	10320	PMRV 050/105 - 80M/4A PLUS+	94	
3.5	843	1.3	400	10320			
2.8	1004	1.1	500	10320			
2.3	1205	0.9	600	10320			
1.9	1439	0.8	750	10320			
17.5	205	2.7	80	8570	PMRV 110 - 80M/4A PLUS+	84	
14.0	241	2.1	100	9230			
15.0	242	2.8	60	9020	PMRV 110 - 80M/6B PLUS+	84	
11.3	300	2.0	80	9930			
9.0	345	1.6	100	10320			
7.8	434	1.9	180	10320	PPC080/ PMRV 110 - 80M/4A PLUS+	90	
5.8	523	1.4	240	10320			
4.7	609	1.1	300	10320			
7.5	471	2.7	120	10320	PPC080/ PMRV 110 - 80M/6B PLUS+	90	
6.0	563	2.1	150	10320			
5.0	632	1.7	180	10320			
3.8	771	1.2	240	10320			
4.7	652	2.1	300	10320	PMRV 050/110 - 80M/4A PLUS+	94	
3.5	843	1.5	400	10320			
2.8	1004	1.2	500	10320			
2.3	1205	1.1	600	10320			
1.9	1439	0.9	750	10320			
3.8	771	1.7	240	13500	PPC080/ PMRV 130 - 80M/6B PLUS+	91	
3.0	875	1.4	300	13500			
2.8	1016	1.7	500	13500	PMRV 063/130 - 80M/4A PLUS+	94	
1.9	1500	1.3	750	13500			
1.2	2175	0.8	1200	13500			
0.6	3246	0.8	2400	18000	PMRV 063/150 - 80M/4A PLUS+	95	
0.75	560.0	12	2.2	5	910	PMRV 040 - 71M/2C PLUS+	78
	373.3	17	1.7	7.5	1040		
	280.0	23	1.4	10	1150		
	186.7	33	1.1	15	1320		
	560.0	12	4.1	5	1250	PMRV 050 - 80M/2A PLUS+	79
	373.3	17	3.2	7.5	1430		
	280.0	23	2.5	10	1580		
	186.7	34	1.8	15	1800		
	140.0	43	1.4	20	1990		
	112.0	52	1.1	25	2140		
	93.3	59	1.2	30	2270		


P ₁ [kW]	n ₂ [Min ⁻¹]	M ₂ [Nm]	f _B	i _{ges}	F _R [N]	Tip / Type / Typ Tipo / Type / Tipo	 mm
0.75	280.0	23	2.8	5	1580	PMRV 050 - 80M/4B PLUS+	79
	186.7	34	2.2	7.5	1810		
	140.0	45	1.7	10	1990		
	93.3	64	1.3	15	2270		
	70.0	83	0.9	20	2500		
	186.7	33	3.3	15	2360	PMRV 063 - 80M/2A PLUS+	80
	140.0	44	2.4	20	2600		
	112.0	53	1.9	25	2800		
	93.3	61	2.1	30	2970		
	70.0	79	1.5	40	3270		
	56.0	93	1.2	50	3520		
	46.7	106	0.9	60	3750		
	140.0	45	3.0	10	2600	PMRV 063 - 80M/4B PLUS+	80
	93.3	65	2.3	15	2970		
	70.0	85	1.7	20	3270		
56.0	102	1.4	25	3520			
46.7	116	1.5	30	3750			
35.0	146	1.1	40	4120			
28.0	171	0.8	50	4440			
120.0	53	3.0	7.5	2730	PMRV 063 - 90S/6A PLUS+	80	
90.0	69	2.4	10	3010			
60.0	99	1.7	15	3440			
45.0	125	1.3	20	3790			
36.0	152	0.9	25	4080			
30.0	170	1.1	30	4340			
22.5	210	0.8	40	4780			
112.0	54	3.0	25	3300	PMRV 075 - 80M/2A PLUS+	81	
93.3	62	3.0	30	3510			
70.0	80	2.3	40	3860			
56.0	96	1.7	50	4160			
46.7	111	1.4	60	4420			
35.0	158	0.9	80	4870			
28.0	159	0.8	100	5240			
93.3	66	3.5	15	3510	PMRV 075 - 80M/4B PLUS+	81	
70.0	85	2.8	20	3860			
56.0	104	2.1	25	4160			
46.7	119	2.1	30	4420			
35.0	150	1.6	40	4870			
28.0	181	1.3	50	5240			
23.3	204	1.1	60	5570			
17.5	250	0.8	80	6130			
90.0	68	3.4	10	3550	PMRV 075 - 90S/6A PLUS+	81	
60.0	100	2.5	15	4070			
45.0	129	2.0	20	4470			
36.0	156	1.5	25	4820			
30.0	177	1.6	30	5120			
22.5	220	1.2	40	5640			
18.0	255	1.0	50	6070			
15.0	296	0.8	60	6450			
18.7	286	0.9	75	6000	PPC080/ PMRV 075 - 80M/4B PLUS+	89	
15.6	319	1.0	90	6380			
70.0	82	3.4	40	4270	PMRV 090 - 80M/2A PLUS+	82	
56.0	98	2.7	50	4600			
46.7	115	2.1	60	4890			
35.0	144	1.7	80	5380			
28.0	169	1.3	100	5800			
35.0	156	2.5	40	5380	PMRV 090 - 80M/4B PLUS+	82	
28.0	188	1.9	50	5800			
23.3	216	1.6	60	6160			
17.5	263	1.2	80	6780			
14.0	308	0.9	100	7310			


P ₁ [kW]	n ₂ [Min ⁻¹]	M ₂ [Nm]	f _B	i _{ges}	FR [N]	Tip / Type / Typ Tipo / Type / Tipo	 mm
0.75	45.0	131	3.3	20	4950	PMRV 090 - 90S/6A PLUS+	82
	36.0	159	2.6	25	5330		
	30.0	183	2.7	30	5670		
	22.5	231	1.9	40	6240		
	18.0	276	1.5	50	6720		
	15.0	312	1.2	60	7140		
	11.3	382	0.8	80	7860		
	15.6	334	1.8	90	7050	PPC080/PMRV 090 - 80M/4B PLUS+	90
	11.7	413	1.3	120	7760		
	9.3	493	0.9	150	8180		
	7.8	554	0.7	180	8180		
	7.0	560	1.2	400	8180	PMRV 040/090 - 71M/2C PLUS+	93
	5.6	655	0.9	500	8180		
	17.5	279	1.9	80	8570	PMRV 105 - 80M/4B PLUS+	83
	14.0	328	1.5	100	9230		
	15.0	332	2.0	60	9020	PMRV 105 - 90S/6A PLUS+	83
	11.3	409	1.4	80	9930		
	9.0	471	1.2	100	10320		
	11.7	439	2.0	120	9810	PPC080/PMRV 105 - 80M/4B PLUS+	90
	9.3	516	1.7	150	10320		
	7.8	592	1.3	180	10320		
	5.8	714	0.9	240	10320		
	10.0	497	2.4	90	9610	PPC090/PMRV 105 - 90S/6A PLUS+	90
	7.5	634	1.7	120	10320		
	6.0	767	1.4	150	10320		
	5.0	862	1.2	180	10320		
	3.75	1052	0.7	240	10320		
	9.3	455	2.6	300	10320	PMRV 050/105 - 80M/2A PLUS+	94
	7.0	574	1.9	400	10320		
	5.6	701	1.6	500	10320		
	4.7	888	1.4	300	10320	PMRV 050/105 - 80M/4B PLUS+	94
	3.5	1149	0.9	400	10320		
	35.0	151	2.6	80	6800	PMRV 110 - 80M/2A PLUS+	84
28.0	179	2.1	100	7330			
28.0	220	3.0	50	7330	PMRV 110 - 80M/4B PLUS+	84	
23.3	227	2.7	60	7790			
17.5	279	2.0	80	8570			
14.0	328	1.6	100	9230			
22.5	239	3.3	40	7880	PMRV 110 - 90S/6A PLUS+	84	
18.0	287	2.6	50	8490			
15.0	332	2.2	60	9020			
11.3	409	1.5	80	9930			
9.0	471	1.2	100	10320			
11.7	439	2.3	120	9810	PPC080/PMRV 110 - 80M/4B PLUS+	90	
9.3	516	1.8	150	10320			
7.8	592	1.4	180	10320			
5.8	714	0.9	240	10320			
10.0	497	2.7	90	9610	PPC090/PMRV 110 - 90S/6A PLUS+	90	
7.5	643	2.0	120	10320			
6.0	767	1.6	150	10320			
5.0	862	1.3	180	10320			
3.8	1052	0.8	240	10320			
9.3	455	2.9	300	10320	PMRV 050/110 - 80M/2A PLUS+	94	
7.0	574	2.2	400	10320			
5.6	701	1.7	500	10320			
4.7	888	1.6	300	10320	PMRV 050/110 - 80M/4B PLUS+	94	
3.5	1149	1.2	400	10320			
11.3	415	2.2	80	12990	PMRV 130 - 90S/6A PLUS+	85	
9.0	479	1.8	100	13500			
5.8	726	1.5	240	13500	PPC080/PMRV 130 - 80M/4B PLUS+	91	
4.7	829	1.2	300	13500			


P ₁ [kW]	n ₂ [Min ⁻¹]	M ₂ [Nm]	f _B	i _{ges}	FR [N]	Tip / Type / Typ Tipo / Type / Tipo	 mm			
0.75	10.0	504	3.8	90	12580	PPC090/ PMRV 130 - 90S/6A PLUS+	91			
	7.5	643	2.7	120	13500					
	6.0	767	2.2	150	13500					
	5.0	862	1.8	180	13500					
	3.8	1052	1.3	240	13500					
	3.0	1193	1.1	300	13500					
	2.8	1385	1.2	500	13500	PMRV063/130 - 80M/4B PLUS+	94			
		2.3	1664	1.1	600			13500		
		1.9	2045	0.9	750			13500		
		1.6	2329	0.8	900			13500		
		2.8	1317	1.9	500			18000	PMRV063/150 - 80M/4B PLUS+	95
			2.3	1560	1.8			600		
1.9	1819		1.4	750	18000					
1.6	2259		0.9	900	18000					
1.2	2734	1.1	1200	18000						
0.92	280.0	29	2.3	5	1580	PMRV050 - 80M/4 PLUS+	79			
	186.7	42	1.8	7.5	1810					
	140.0	55	1.4	10	1990					
	93.3	79	1.1	15	2270					
	186.7	42	3.1	7.5	2360	PMRV063 - 80M/4 PLUS+	80			
		140.0	56	2.5	10			2600		
		93.3	80	1.9	15			2970		
		70.0	104	1.4	20			3270		
		56.0	124	1.2	25			3520		
		46.7	142	1.2	30			3750		
	35.0	180	0.8	40	4120					
	93.3	81	2.8	15	3510	PMRV075 - 80M/4 PLUS+	81			
		70.0	105	2.1	20			3860		
		56.0	129	1.7	25			4160		
		46.7	146	1.7	30			4420		
		35.0	185	1.3	40			4870		
		28.0	221	1.1	50			5240		
	23.3	250	0.8	60	5570					
	18.7	351	0.7	75	6000	PPC080/ PMRV075 - 80M/4 PLUS+	89			
		15.6	392	0.8	90			6380		
	56.0	130	2.9	25	4600	PMRV090 - 80M/4 PLUS+	82			
		46.7	149	2.9	30			4890		
		35.0	191	2.1	40			5380		
		28.0	231	1.6	50			5800		
		23.3	265	1.3	60			6160		
		17.5	322	0.9	80			6780		
	14.0	377	0.7	100	7300					
	15.6	409	1.5	90	7050	PPC080/ PMRV090 - 80M/4 PLUS+	90			
		11.7	507	1.1	120			7760		
		9.3	605	0.8	150			8180		
	17.5	343	1.6	80	8570	PMRV105 - 80M/4 PLUS+	83			
		14.0	403	1.3	100			9230		
	18.7	374	2.3	75	8390	PPC080/ PMRV105 - 80M/4 PLUS+	90			
		11.7	538	1.6	120			9810		
		9.3	633	1.4	150			10320		
		7.8	726	1.1	180			10320		
4.7	1090	1.1	300	10320	PMRV050/105 - 80M/4 PLUS+	94				
	3.5	1410	0.7	400			10320			
28.0	270	2.4	50	7330	PMRV110 - 80M/4 PLUS+	84				
	23.3	279	2.2	60			7790			
	17.5	343	1.6	80			8570			
	14.0	403	1.3	100			9230			
18.7	374	2.6	75	8390	PPC080/ PMRV110 - 80M/4 PLUS+	90				
	11.7	538	1.9	120			9810			
	9.3	633	1.5	150			10320			
	7.8	726	1.2	180			10320			


P ₁ [kW]	n ₂ [Min ⁻¹]	M ₂ [Nm]	f _B	i _{ges}	F _R [N]	Tip / Type / Typ Tipo / Type / Tipo	 mm	
0.92	4.7 3.5	1090 1410	1.3 0.9	300 400	10320 10320	PMRV 050/110 - 80M/4 PLUS+	94	
	3.5 2.8	1426 1698	1.3 0.9	400 500	13500 13500	PMRV 063/130 - 80M/4 PLUS+	94	
	7.8 5.8 4.7	726 891 1018	1.6 1.5 1.2	180 240 300	13500 13500 13500	PPC080/PMRV130 - 80M/4 PLUS+	91	
	2.8 2.3 1.9 1.2	1615 1913 2232 3354	1.6 1.5 1.2 0.8	500 600 750 1200	18000 18000 18000 18000	PMRV 063/150 - 80M/4 PLUS+	95	
1.10	560.0 373.3 280.0 186.7 140.0	17 26 34 49 63	2.7 2.2 1.7 1.3 0.9	5 7.5 10 15 20	1250 1430 1580 1800 1990	PMRV 050 - 80M/2B PLUS+	79	
	280.0 186.7 140.0 112.0 93.3 70.0 56.0	33 49 64 79 90 115 135	3.0 2.2 1.7 1.3 1.5 1.1 0.8	10 15 20 25 30 40 50	2060 2360 2600 2800 2970 3270 3520	PMRV 063 - 80M/2B PLUS+	80	
	120.0 90.0 60.0 45.0 30.0	78 101 145 184 249	2.1 1.6 1.2 0.8 0.7	7.5 10 15 20 30	2730 3010 3440 3790 4340	PMRV 063 - 90L/6B PLUS+	80	
	186.7 140.0 93.3 70.0 56.0 46.7	51 66 95 124 149 170	2.7 2.1 1.6 1.2 0.9 1.1	7.5 10 15 20 25 30	2360 2600 2970 3270 3520 3750	PMRV 063 - 90S/4A PLUS+	80	
	186.7 140.0 112.0 93.3 70.0 56.0 46.7	50 65 80 92 118 142 163	3.3 2.7 2.0 2.0 1.5 1.2 0.9	15 20 25 30 40 50 60	2790 3070 3300 3510 3860 4160 4420	PMRV 075 - 80M/2B PLUS+	81	
	120.0 90.0 60.0 45.0 36.0 30.0 22.5	77 102 147 188 230 261 322	2.8 2.4 1.7 1.4 1.1 1.1 0.9	7.5 10 15 20 25 30 40	3230 3550 4070 4470 4820 5120 5640	PMRV 075 - 90L/6B PLUS+	81	
	140.0 93.3 70.0 56.0 46.7 35.0 28.0 23.3	66 98 125 153 174 220 263 297	3.0 2.2 1.8 1.4 1.4 1.1 0.9 0.7	10 15 20 25 30 40 50 60	3070 3510 3860 4160 4420 4870 5240 5570	PMRV 075 - 90S/4A PLUS+	81	
	112.0 93.3 70.0 56.0 46.7 35.0 28.0	81 93 120 144 169 211 249	3.1 3.3 2.3 1.8 1.5 1.2 0.8	25 30 40 50 60 80 100	3650 3880 4270 4600 4890 5380 5800	PMRV 090 - 80M/2B PLUS+	82	


P ₁ [kW]	n ₂ [Min ⁻¹]	M ₂ [Nm]	f _B	i _{ges}	FR [N]	Tip / Type / Typ Tipo / Type / Tipo	mm
1.10	60.0	149	3.1	15	4500	PMRV090 - 90L/6B PLUS+	82
	45.0	191	2.2	20	4950		
	36.0	236	1.7	25	5330		
	30.0	268	1.9	30	5670		
	22.5	338	1.3	40	6240		
	18.0	405	1.1	50	6720		
	15.0	457	0.8	60	7140		
	70.0	128	3.1	20	4270	PMRV090 - 90S/4A PLUS+	82
	56.0	156	2.4	25	4600		
	46.7	178	2.4	30	4890		
	35.0	230	1.7	40	5380		
	28.0	275	1.4	50	5800		
	23.3	317	1.1	60	6160		
	17.5	384	0.7	80	6780		
	22.5	352	2.1	40	7880	PMRV105 - 90L/6B PLUS+	83
	18.0	422	1.7	50	8490		
	15.0	486	1.4	60	9020		
	11.3	600	0.9	80	9930		
	28.0	287	2.2	50	7330	PMRV105 - 90S/4A PLUS+	83
	23.3	330	1.8	60	7790		
17.5	410	1.3	80	8570			
14.0	482	1.1	100	9230			
10.0	728	1.6	90	9610	PPC090/PMRV105 - 90L/6B PLUS+	90	
7.5	942	1.2	120	10320			
6.0	1125	0.9	150	10320			
5.0	1265	0.7	180	10320			
15.56	496	1.9	90	8300	PPC090/PMRV105 - 90S/4A PLUS+	90	
11.67	643	1.4	120	9130			
9.33	769	1.1	150	9840			
7.78	868	0.8	180	10320			
5.83	1066	0.6	240	10320			
9.3	667	1.8	300	10320	PMRV050/105 - 80M/2B PLUS+	94	
7.0	862	1.3	400	10320			
5.6	1027	1.1	500	10320			
36.0	239	3.2	25	6740	PMRV110 - 90L/6B PLUS+	84	
30.0	270	3.1	30	7160			
22.5	352	2.4	40	7880			
18.0	422	1.9	50	8490			
15.0	486	1.5	60	9020			
11.3	600	1.1	80	9930			
9.0	689	0.7	100	10320			
56.0	150	3.3	50	5820	PMRV110 - 80M/2B PLUS+	84	
46.7	176	2.7	60	6180			
35.0	222	1.8	80	6800			
28.0	263	1.4	100	7330			
35.0	237	3.0	40	6800	PMRV110 - 90S/4A PLUS+	84	
28.0	287	2.4	50	7330			
23.3	330	2.0	60	7790			
17.5	410	1.4	80	8570			
14.0	482	1.1	100	9230			
10.0	728	1.9	90	9610	PPC090/PMRV110 - 90L/6B PLUS+	90	
7.5	942	1.4	120	10320			
6.0	1125	1.1	150	10320			
5.0	1265	0.8	180	10320			
15.56	496	2.1	90	8300	PPC090/PMRV110 - 90S/4A PLUS+	90	
11.67	643	1.6	120	9130			
9.33	769	1.3	150	9840			
7.78	868	0.9	180	10320			
5.83	1066	0.6	240	10320			
9.3	667	2.0	300	10320	PMRV050/110 - 80M/2B PLUS+	94	
7.0	862	1.5	400	10320			
5.6	1027	1.2	500	10320			
11.3	610	1.5	80	12990	PMRV130 - 90L/6B PLUS+	85	
9.0	703	1.1	100	13500			


P ₁ [kW]	n ₂ [Min ⁻¹]	M ₂ [Nm]	f _B	i _{ges}	FR [N]	Tip / Type / Typ Tipo / Type / Tipo	 mm
1.10	17.5	416	2.2	80	11210	PMRV 130 - 90S/4A PLUS+	85
	14.0	490	1.6	100	12080		
	10.0	740	2.5	90	12580	PPC090/PMRV 130 - 90L/6B PLUS+	91
	7.5	942	1.9	120	13500		
	6.0	1120	1.5	150	13500		
	5.0	1265	1.2	180	13500		
	3.8	1523	0.8	240	13500		
	15.56	503	2.9	90	10850	PPC090/PMRV 130 - 90S/4A PLUS+	91
	11.67	643	2.2	120	11950		
	9.33	769	1.7	150	12870		
	7.78	868	1.4	180	13500		
	5.83	1066	1.1	240	13500		
	4.67	1216	0.7	300	13500		
	4.7	1338	1.4	300	13500	PMRV 063/130 - 90S/4A PLUS+	94
	3.5	1704	1.1	400	13500		
	2.8	2031	0.8	500	13500		
	9.3	768	3.3	150	18000	PMRV 063/150 - 90S/4A PLUS+	95
	7.0	985	2.5	200	18000		
	5.6	1199	1.8	250	18000		
4.7	1391	1.8	300	18000			
3.5	1651	1.7	400	18000			
2.8	1931	1.3	500	18000			
2.3	2287	1.3	600	18000			
1.9	2668	0.9	750	18000			
1.50	560.0	23	2.0	5	1250		
	373.3	36	1.6	7.5	1430		
	280.0	46	1.3	10	1580		
	186.7	66	0.9	15	1810		
	186.7	69	2.0	7.5	2360	PMRV 063 - 90L/4A PLUS+	80
	140.0	91	1.6	10	2600		
	93.3	130	1.2	15	2970		
	70.0	169	0.8	20	3270		
	373.3	36	2.8	7.5	1870	PMRV 063 - 90S/2A PLUS+	80
	280.0	47	2.2	10	2060		
	186.7	67	1.7	15	2360		
	140.0	88	1.3	20	2600		
	112.0	107	0.9	25	2800		
	93.3	122	1.1	30	2970		
	70.0	156	0.7	40	3270		
	120.0	107	2.1	7.5	3230	PMRV 075 - 100L/6A PLUS+	81
	90.0	140	1.8	10	3550		
	60.0	200	1.3	15	4070		
	45.0	255	1.1	20	4470		
	36.0	310	0.8	25	4820		
	30.0	353	0.8	30	5120		
	186.7	68	2.7	7.5	2790	PMRV 075 - 90L/4A PLUS+	81
	140.0	92	2.3	10	3070		
	93.3	133	1.6	15	3510		
	70.0	171	1.4	20	3860		
	56.0	209	1.1	25	4160		
	46.7	238	1.1	30	4420		
35.0	299	0.8	40	4870			
280.0	47	3.3	10	2430	PMRV 075 - 90S/2A PLUS+	81	
186.7	68	2.3	15	2790			
140.0	89	1.9	20	3070			
112.0	108	1.5	25	3300			
93.3	125	1.5	30	3510			
70.0	161	1.1	40	3860			
56.0	193	0.8	50	4160			
46.7	222	0.7	60	4420			


P ₁ [kW]	n ₂ [Min ⁻¹]	M ₂ [Nm]	f _B	i _{ges}	FR [N]	Tip / Type / Typ Tipo / Type / Tipo	 mm
1.50	90.0	141	2.8	10	3930	PMRV090 - 100L/6A PLUS+	82
	60.0	205	2.2	15	4500		
	45.0	263	1.6	20	4950		
	36.0	320	1.3	25	5330		
	30.0	365	1.4	30	5670		
	22.5	458	1.0	40	6240		
	18.0	549	0.8	50	6740		
	93.3	134	3.0	15	3880	PMRV090 - 90L/4A PLUS+	82
	70.0	175	2.2	20	4270		
	56.0	214	1.7	25	4600		
	46.7	244	1.8	30	4890		
	35.0	313	1.3	40	5380		
	28.0	375	0.9	50	5800		
	23.3	432	0.8	60	6160		
	140.0	90	2.9	20	3390	PMRV090 - 90S/2A PLUS+	82
	112.0	110	2.3	25	3650		
	93.3	127	2.4	30	3880		
	70.0	164	1.7	40	4270		
	56.0	198	1.5	50	4600		
	46.7	232	1.2	60	4890		
	35.0	287	0.8	80	5380		
	45.0	269	2.5	20	6260	PMRV105 - 100L/6A PLUS+	83
	36.0	328	2.1	25	6740		
	30.0	370	2.1	30	7160		
	22.5	480	1.6	40	7880		
	18.0	576	1.3	50	8490		
	15.0	662	1.1	60	9020		
	35.0	325	2.0	40	6800		
28.0	392	1.7	50	7330			
23.3	451	1.4	60	7780			
17.5	559	0.9	80	8570			
46.7	241	1.9	60	6180	PMRV105 - 90S/2A PLUS+	83	
35.0	305	1.4	80	6800			
28.0	360	1.1	100	7330			
15.56	676	1.4	90	8300	PPC090/PMRV105 - 90L/4A PLUS+	90	
11.67	876	1.1	120	9130			
9.33	1033	0.8	150	9840			
7.78	1183	0.7	180	10320			
9.3	909	1.3	300	10320	PMRV050/105 - 80M/2C PLUS+	94	
7.0	1176	0.9	400	10320			
5.6	1400	0.7	500	10320			
45.0	269	2.8	20	6260	PMRV110 - 100L/6A PLUS+	84	
36.0	328	2.5	25	6740			
30.0	370	2.4	30	7160			
22.5	480	1.8	40	7880			
18.0	576	1.4	50	8490			
15.0	662	1.2	60	9020			
56.0	217	3.1	25	5820			PMRV110 - 90L/4A PLUS+
46.7	246	3.0	30	6180			
35.0	325	2.3	40	6800			
28.0	392	1.8	50	7330			
23.3	451	1.5	60	7790			
17.5	559	0.9	80	8770			
14.0	655	0.7	100	9230			
70.0	170	3.1	40	5400	PMRV110 - 90S/2A PLUS+	84	
56.0	205	2.4	50	5820			
46.7	241	2.1	60	6180			
35.0	305	1.4	80	6800			
28.0	360	1.1	100	7330			
15.56	676	1.6	90	8300			
11.67	876	1.2	120	9130	PPC090/PMRV110 - 90L/4A PLUS+	90	
9.33	1033	0.9	150	9840			
7.78	1183	0.7	180	10320			


P ₁ [kW]	n ₂ [Min ⁻¹]	M ₂ [Nm]	f _B	i _{ges}	FR [N]	Tip / Type / Typ Tipo / Type / Tipo	 mm	
1.50	9.3	909	1.5	300	10320	PMRV 050/110 - 80M/2C PLUS+	94	
	7.0	1176	1.1	400	10320			
	5.6	1400	0.8	500	10320			
	22.5	18.0	488	2.4	40	10310	PMRV 130 - 100L/6A PLUS+	85
		15.0	584	1.9	50	11110		
		11.3	672	1.5	60	11800		
		8.31	831	1.2	80	12990		
	17.5	14.0	568	1.6	80	11210	PMRV 130 - 90L/4A PLUS+	85
		14.0	668	1.2	100	12080		
	15.56	11.67	685	2.2	90	10850	PPC090/PMRV 130 - 90L/4A PLUS+	91
		9.33	876	1.6	120	11950		
		7.78	1033	1.3	150	12870		
		7.78	1183	0.9	180	13500		
		5.83	1454	0.7	240	13500		
9.3	7.0	933	2.0	300	13500	PMRV 063/130 - 90S/2A PLUS+	94	
	5.6	1189	1.5	400	13500			
	5.6	1417	1.2	500	13500			
4.7	3.5	1825	1.1	300	13500	PMRV 063/130 - 90L/4A PLUS+	94	
	3.5	2325	0.7	400	13500			
9.3	7.0	1047	2.4	150	18000	PMRV 063/150 - 90L/4A PLUS+	95	
	5.6	1343	1.9	200	18000			
	4.7	1634	1.4	250	18000			
	3.5	1897	1.4	300	18000			
	2.8	2252	1.3	400	18000			
	2.8	2634	0.9	500	18000			
	2.3	3118	0.9	600	18000			
1.84	186.7	85	1.6	7.5	2360	PMRV 063 - 90L/4 PLUS+	80	
	140.0	111	1.3	10	2600			
	93.3	159	0.9	15	2970			
	70.0	206	0.7	20	3270			
	186.7	140.0	86	2.3	7.5	2790	PMRV 075 - 90L/4 PLUS+	81
		93.3	112	1.9	10	3070		
		70.0	163	1.3	15	3510		
		56.0	210	1.1	20	3860		
		46.7	256	0.8	25	4160		
	140.0	93.3	292	0.8	30	4420	PMRV 090 - 90L/4 PLUS+	82
		70.0	112	3.1	10	3390		
		56.0	164	2.4	15	3880		
		46.7	215	1.8	20	4270		
		35.0	262	1.4	25	4600		
28.0		300	1.5	30	4890			
56.0	28.0	385	1.1	40	5380	PMRV 105 - 90L/4 PLUS+	83	
	23.3	461	0.8	50	5800			
	23.3	269	2.3	25	5820			
	23.3	400	1.7	40	6800			
15.56	11.67	480	1.4	50	7330	PMRV 105 - 90L/4 PLUS+	83	
	9.33	553	1.1	60	7790			
	9.33	1268	0.7	150	9840			
70.0	56.0	829	1.2	90	8300	PPC090/PMRV 105 - 90L/4 PLUS+	90	
	46.7	1075	0.8	120	9130			
	35.0	1268	0.7	150	9840			
	28.0	216	3.0	20	5400			
	23.3	269	2.7	25	5820			
	17.5	301	2.4	30	6180			
	17.5	400	1.9	40	6800			
15.56	11.67	480	1.5	50	7330	PMRV 110 - 90L/4 PLUS+	84	
	9.33	553	1.2	60	7790			
	9.33	683	0.8	80	8570			
	9.33	829	1.3	90	8300			
15.56	11.67	1075	0.9	120	9130	PPC090/PMRV 110 - 90L/4 PLUS+	90	
	9.33	1268	0.7	150	9840			
	9.33	1268	0.7	150	9840			
17.5	14.0	697	1.3	80	11210	PMRV 130 - 90L/4 PLUS+	85	
	14.0	819	0.9	100	12080			


P ₁ [kW]	n ₂ [Min ⁻¹]	M ₂ [Nm]	f _B	i _{ges}	FR [N]	Tip / Type / Typ Tipo / Type / Tipo	 mm
1.84	15.56	840	1.8	90	10850	PPC090/PMRV130 - 90L/4 PLUS+	91
	11.67	1075	1.3	120	11950		
	9.33	1287	1.1	150	12870		
	7.78	1451	0.7	180	13500		
	9.3	1284	2.0	150	18000	PMRV063/150 - 90L/4 PLUS+	95
	7.0	1648	1.5	200	18000		
	5.6	2005	1.1	250	18000		
	4.7	2327	1.1	300	18000		
	3.5	2762	1.1	400	18000		
	120.0	130	1.7	7.5	3230	PMRV075 - 100L/6 PLUS+	81
	90.0	169	1.4	10	3550		
	60.0	244	1.1	15	4070		
	45.0	314	0.9	20	4470		
	120.0	131	2.9	7.5	3570	PMRV090 - 100L/6 PLUS+	82
	90.0	171	2.4	10	3930		
	60.0	250	1.8	15	4500		
	45.0	322	1.3	20	4950		
	36.0	393	1.0	25	5330		
	30.0	448	1.1	30	5670		
	22.5	565	0.8	40	6240		
	60.0	253	3.0	15	5680	PMRV110 - 100L/6 PLUS+	84
45.0	330	2.2	20	6260			
36.0	402	1.9	25	6740			
30.0	453	1.9	30	7160			
22.5	589	1.3	40	7880			
18.0	707	1.1	50	8490			
15.0	813	0.8	60	9020			
2.20	373.3	52	1.9	7.5	1870	PMRV063 - 90L/2A PLUS+	80
	280.0	68	1.6	10	2060		
	186.7	69	1.2	15	2360		
	140.0	128	0.8	20	2600		
	186.7	102	1.9	7.5	2790	PMRV075 - 100L/4A PLUS+	81
	140.0	135	1.6	10	3070		
	93.3	195	1.1	15	3510		
	70.0	249	0.9	20	3860		
	56.0	304	0.7	25	4160		
	46.7	347	0.7	30	4420		
	120.0	154	1.4	7.5	3230	PMRV075 - 112M/6A PLUS+	81
	90.0	201	1.1	10	3550		
	60.0	291	0.9	15	4070		
	45.0	374	0.7	20	4470		
	373.3	52	2.6	7.5	2210	PMRV075 - 90L/2A PLUS+	81
	280.0	69	2.2	10	2430		
	186.7	100	1.6	15	2790		
	140.0	131	1.4	20	3070		
	112.0	159	1.1	25	3300		
	93.3	184	0.9	30	3510		
	70.0	234	0.8	40	3860		
	186.7	103	3.0	7.5	3080	PMRV090 - 100L/4A PLUS+	82
	140.0	137	2.4	10	3390		
	93.3	198	2.0	15	3880		
	70.0	257	1.5	20	4270		
	56.0	214	1.2	25	4600		
	46.7	358	1.3	30	4890		
35.0	456	0.9	40	5380			
120.0	159	2.3	7.5	3570	PMRV090 - 112M/6A PLUS+	82	
90.0	207	1.9	10	3930			
60.0	300	1.5	15	4500			
45.0	386	1.1	20	4950			
36.0	467	0.9	25	5330			
30.0	532	0.9	30	5670			

P ₁ [kW]	n ₂ [Min ⁻¹]	M ₂ [Nm]	f _B	i _{ges}	FR [N]	Tip / Type / Typ Tipo / Type / Tipo	 mm
2.20	280.0	68	3.5	10	2690	PMRV090 - 90L/2A PLUS+	82
	186.7	100	2.7	15	3080		
	140.0	134	2.1	20	3390		
	112.0	162	1.7	25	3650		
	93.3	189	1.8	30	3880		
	70.0	242	1.3	40	4270		
	56.0	291	0.9	50	4600		
	46.7	345	0.7	60	4890		
	70.0	260	2.3	20	5400	PMRV105 - 100L/4A PLUS+	83
	56.0	321	2.0	25	5820		
	46.7	363	1.9	30	6180		
	35.0	477	1.4	40	6800		
	28.0	574	1.2	50	7330		
	23.3	661	0.9	60	7790		
	90.0	209	3.2	10	4970	PMRV105 - 112M/6A PLUS+	83
	60.0	304	2.3	15	5680		
	45.0	396	1.7	20	6260		
	36.0	482	1.5	25	6740		
	30.0	543	1.5	30	7160		
	112.0	166	2.8	25	4620	PMRV105 - 90L/2A PLUS+	83
	93.3	191	2.7	30	4910		
	70.0	251	2.0	40	5400		
	56.0	302	1.6	50	5820		
	46.7	354	1.3	60	6180		
	31.11	503	1.6	90	6590	PPC090/PMRV105 - 90L/2A PLUS+	90
	23.33	652	1.2	120	7250		
	18.67	780	0.9	150	7810		
	93.3	196	3.3	15	4910	PMRV110 - 100L/4A PLUS+	84
70.0	260	2.6	20	5400			
56.0	321	2.3	25	5820			
46.7	363	2.1	30	6180			
35.0	477	1.6	40	6800			
28.0	574	1.3	50	7330			
23.3	661	1.1	60	7790			
90.0	209	3.7	10	4970	PMRV110 - 112M/6A PLUS+	84	
60.0	304	2.7	15	5680			
45.0	396	2.0	20	6260			
36.0	482	1.7	25	6740			
30.0	543	1.7	30	7160			
22.5	700	1.1	40	7880			
18.0	840	0.9	50	8490			
15.0	966	0.7	60	9020			
112.0	166	3.3	25	4620	PMRV110 - 90L/2A PLUS+	84	
93.3	191	3.2	30	4910			
70.0	251	2.2	40	5400			
56.0	302	1.8	50	5820			
46.7	354	1.5	60	6180			
35.0	444	0.9	80	6800			
28.0	525	0.7	100	7330			
31.11	503	1.8	90	6590	PPC090/PMRV110 - 90L/2A PLUS+	90	
23.33	652	1.3	120	7250			
18.67	780	1.1	150	7810			
35.0	477	2.3	40	8900	PMRV130 - 100L/4A PLUS+	85	
28.0	574	1.8	50	9580			
23.3	661	1.5	60	10190			
17.5	832	1.1	80	11210			
36.0	489	2.3	25	8810	PMRV130 - 112M/6A PLUS+	85	
30.0	557	2.2	30	9370			
22.5	714	1.7	40	10310			
18.0	857	1.3	50	11110			
15.0	985	1.1	60	11800			
35.0	447	1.4	80	8900	PMRV130 - 90L/2A PLUS+	85	
28.0	536	1.1	100	9580			


P ₁ [kW]	n ₂ [Min ⁻¹]	M ₂ [Nm]	f _B	i _{ges}	FR [N]	Tip / Type / Typ Tipo / Type / Tipo	 mm
2.20	31.11 23.33 18.67 15.56	517 689 826 951	2.4 1.7 1.4 1.2	90 120 150 180	8610 9480 10210 10850	PPC090/ PMRV130 - 90L/2A PLUS+	91
	28.0 23.3 17.5 14.0	581 670 832 979	2.6 2.0 1.5 1.1	50 60 80 100	13100 13920 15330 16510	PMRV150 - 100L/4A PLUS+	86
3.00	373.3 280.0 186.7 140.0 112.0 93.3	71 94 135 176 215 249	2.0 1.7 1.2 1.0 0.7 0.7	7.5 10 15 20 25 30	2210 2430 2790 3070 3300 3510	PMRV075 - 100L/2A PLUS+	81
	120.0 90.0	210 274	1.0 0.8	7.5 10	3230 3550	PMRV075 - 112M/6 PLUS+	81
	186.7 140.0 93.3	140 184 266	1.5 1.2 0.8	7.5 10 15	2790 3070 3510	PMRV075 - 100L/4B PLUS+	81
	373.3 280.0 186.7 140.0 112.0 93.3 70.0	72 94 137 180 220 255 327	3.2 2.7 2.0 1.4 1.1 1.2 0.8	7.5 10 15 20 25 30 40	2450 2690 3080 3390 3650 3880 4270	PMRV090 - 100L/2A PLUS+	82
	186.7 140.0 93.3 70.0 56.0 46.7	141 186 269 351 428 489	2.2 1.8 1.5 1.1 0.8 0.9	7.5 10 15 20 25 30	3080 3390 3880 4270 4600 4890	PMRV090 - 100L/4B PLUS+	82
	120.0 90.0 60.0 45.0	212 277 406 522	1.8 1.5 1.1 0.8	7.5 10 15 20	3570 3930 4500 4950	PMRV090 - 112M/6 PLUS+	82
	93.3 70.0 56.0 46.7 35.0 28.0	269 355 439 495 651 782	2.3 1.7 1.5 1.4 1.1 0.8	15 20 25 30 40 50	4910 5400 5820 6180 6800 7330	PMRV105 - 100L/4B PLUS+	83
	120.0 90.0 60.0 45.0	216 286 414 539	2.8 2.3 1.7 1.3	7.5 10 15 20	4510 4970 5680 6260	PMRV105 - 132S/6B PLUS+	83
	140.0 112.0 93.3 70.0 56.0 46.7	182 225 258 340 409 479	2.7 2.2 2.1 1.6 1.2 1.0	20 25 30 40 50 60	4290 4620 4910 5400 5820 6180	PMRV110 - 100L2A PLUS+	84
	140.0 93.3 70.0 56.0 46.7 35.0 28.0	182 269 355 439 495 651 782	3.3 2.6 2.0 1.7 1.6 1.2 0.9	10 15 20 25 30 40 50	4290 4910 5400 5820 6180 6800 7330	PMRV110 - 100L/4B PLUS+	84
	120.0 90.0 60.0 45.0 36.0 30.0 22.5	216 286 414 539 653 735 955	3.3 2.6 2.0 1.5 1.2 1.1 0.8	7.5 10 15 20 25 30 40	4510 4970 5680 6260 6740 7160 7880	PMRV110 - 132S/6B PLUS+	84

P ₁ [kW]	n ₂ [Min ⁻¹]	M ₂ [Nm]	f _B	i _{ges}	FR [N]	Tip / Type / Typ Tipo / Type / Tipo	 mm
3.00	56.0	439	2.3	25	7610	PMRV130 - 100L/4B PLUS+	85
	46.7	501	2.2	30	8080		
	35.0	651	1.7	40	8900		
	28.0	782	1.4	50	9580		
	23.3	902	1.1	60	10190		
	17.5	1135	0.8	80	11210		
	90.0	286	3.6	10	6490	PMRV130 - 132S/6B PLUS+	85
	60.0	414	2.7	15	7430		
	45.0	546	2.0	20	8180		
	36.0	666	1.7	25	8810		
	30.0	760	1.7	30	9370		
	22.5	974	1.3	40	10310		
	28.0	794	1.9	50	13100	PMRV150 - 100L/4B PLUS+	86
	23.3	914	1.5	60	13920		
	17.5	1135	1.1	80	15330		
14.0	1336	0.8	100	16510			
4.00	373.3	95	1.5	7.5	2210	PMRV075 - 112M/2A PLUS+	81
	280.0	125	1.3	10	2430		
	186.7	180	0.9	15	2790		
	140.0	235	0.7	20	3070		
	186.7	186	1.1	7.5	2790	PMRV075 - 112M/4B PLUS+	81
	140.0	245	0.8	10	3070		
	373.3	96	2.3	7.5	2450	PMRV090 - 112M/2A PLUS+	82
	280.0	125	2.0	10	2690		
	186.7	182	1.5	15	3080		
	140.0	240	1.1	20	3390		
	112.0	293	0.9	25	3650		
	93.3	340	0.9	30	3880		
	186.7	188	1.7	7.5	3080	PMRV090 - 112M/4B PLUS+	82
	140.0	248	1.4	10	3390		
	93.3	359	1.1	15	3880		
	70.0	467	0.8	20	4270		
	140.0	248	2.2	10	4290	PMRV105 - 112M/4B PLUS+	83
	93.3	359	1.7	15	4910		
	70.0	473	1.3	20	5400		
	56.0	584	1.1	25	5820		
	46.7	660	1.1	30	6180		
	120.0	289	2.1	7.5	4510		
	90.0	381	1.8	10	4970	PMRV105 - 132M/6A PLUS+	83
	60.0	552	1.3	15	5680		
	186.7	184	2.7	15	3890		
	140.0	243	2.0	20	4290	PMRV110 - 112M/2A PLUS+	84
	112.0	300	1.7	25	4620		
93.3	344	1.6	30	4910			
70.0	453	1.2	40	5400			
56.0	546	0.9	50	5820			
46.7	638	0.7	60	6180			
186.7	184	3.0	7.5	3890			
140.0	248	2.6	10	4290	PMRV110 - 112M/4B PLUS+	84	
93.3	359	2.0	15	4910			
70.0	473	1.5	20	5400			
56.0	584	1.3	25	5820			
46.7	660	1.2	30	6180			
35.0	879	0.8	40	6800			
120.0	283	2.3	7.5	4510	PMRV110 - 132M/6A PLUS+	84	
90.0	374	1.9	10	4970			
60.0	548	1.4	15	5680			
45.0	713	1.0	20	6260			
36.0	870	0.9	25	6740			
30.0	980	0.9	30	7160			
120.0	289	2.4	7.5	4510	PMRV110 - 132M/6A PLUS+	84	
90.0	381	2.0	10	4970			
60.0	552	1.5	15	5680			


P ₁ [kW]	n ₂ [Min ⁻¹]	M ₂ [Nm]	f _B	i _{ges}	FR [N]	Tip / Type / Typ Tipo / Type / Tipo	 mm	
4.00	56.0	584	1.7	25	7610	PMRV130 - 112M/4B PLUS+	85	
	46.7	668	1.7	30	8080			
	35.0	868	1.3	40	8900			
	28.0	1043	1.1	50	9580			
	23.3	1203	0.8	60	10190			
	120.0	293	3.3	7.5	5900	PMRV130 - 132M/6A PLUS+	85	
	90.0	381	2.7	10	6490			
	60.0	552	2.1	15	7430			
	45.0	727	1.6	20	8180			
	36.0	887	1.3	25	8810			
	28.0	1058	1.5	50	13100	PMRV150 - 112M/4B PLUS+	86	
	23.3	1219	1.2	60	13920			
	17.5	1514	0.8	80	15330			
	4.80	186.7	219	0.8	7.5	2790	PMRV075 - 112M/4 PLUS+	81
		186.7	225	1.4	7.5	3080	PMRV090 - 112M/4 PLUS+	82
140.0		297	1.2	10	3390			
93.3		430	0.9	15	3880			
70.0		557	0.7	20	4270			
186.7		225	2.3	7.5	3890	PMRV105 - 112M/4 PLUS+	83	
140.0		297	1.9	10	4290			
93.3		430	1.4	15	4910			
70.0		568	1.1	20	5400			
56.0		702	0.9	25	5820			
186.7		225	2.6	7.5	3890	PMRV110 - 112M/4 PLUS+	84	
140.0		297	2.2	10	4290			
93.3		430	1.7	15	4910			
70.0		568	1.3	20	5400			
56.0		702	1.1	25	5820			
46.7	786	0.9	30	6180				
56.0	702	1.5	25	7610	PMRV130 - 112M/4 PLUS+	85		
46.7	802	1.4	30	8080				
35.0	1042	1.1	40	8900				
28.0	1253	0.8	50	9580				
23.3	1463	0.9	60	13920				
5.50	373.3	128	1.0	7.5	2210	PMRV075 - 112M/2B PLUS+	81	
	280.0	169	0.9	10	2430			
	373.3	129	1.6	7.5	2450	PMRV090 - 112M/2B PLUS+	82	
	280.0	169	1.4	10	2690			
	186.7	250	1.1	15	3080			
	140.0	330	0.8	20	3390			
	186.7	258	2.0	7.5	3890	PMRV105 - 132S/4C PLUS+	83	
	140.0	341	1.7	10	4290			
	93.3	494	1.3	15	4910			
	70.0	651	0.9	20	5400			
	373.3	129	3.0	7.5	3090	PMRV110 - 132S/2A PLUS+	84	
	280.0	171	2.6	10	3400			
	186.7	253	1.9	15	3890			
	140.0	334	1.4	20	4290			
	112.0	413	1.2	25	4620			
	93.3	473	1.2	30	4910			
	70.0	623	0.8	40	5400			
186.7	258	2.3	7.5	3890	PMRV110 - 132S/4C PLUS+	84		
140.0	341	1.9	10	4290				
93.3	494	1.5	15	4910				
70.0	651	1.1	20	5400				
56.0	797	0.9	25	5820				
46.0	900	0.8	30	6180				
120.0	390	1.7	7.5	4510	PMRV110 - 132M/6B PLUS+	84		
90.0	514	1.4	10	4970				
60.0	753	1.0	15	5680				
45.0	980	0.7	20	6260				

P ₁ [kW]	n ₂ [Min ⁻¹]	M ₂ [Nm]	f _B	i _{ges}	F _R [N]	Tip / Type / Typ Tipo / Type / Tipo	 mm	
5.50	140.0	341	2.6	10	5610	PMRV130 - 132S/4C PLUS+	85	
	93.3	500	2.0	15	6420			
	70.0	658	1.5	20	7060			
	56.0	804	1.3	25	7610			
	46.7	918	1.3	30	8080			
	35.0	1194	0.9	40	8900			
	70.0	658	2.1	20	9650	PMRV150 - 132S/4C PLUS+	86	
	56.0	804	1.6	25	10400			
	46.7	953	1.4	30	11050			
	35.0	1194	1.4	40	12160			
	28.0	1455	1.1	50	13100			
	23.3	1676	0.8	60	13920			
	7.50	186.7	352	1.5	7.5	3890	PMRV105 - 132M/4B PLUS+	83
		140.0	464	1.2	10	4290		
93.3		673	0.9	15	4910			
373.3		177	2.2	7.5	3090	PMRV110 - 132S/2C PLUS+	84	
280.0		233	1.9	10	3400			
186.7		345	1.4	15	3890			
140.0		455	1.1	20	4290			
112.0		563	0.9	25	4620			
93.3		645	0.9	30	4910			
186.7		352	1.7	7.5	3890	PMRV110 - 132M/4B PLUS+	84	
140.0		464	1.4	10	4290			
93.3		673	1.1	15	4910			
70.0		880	0.7	20	5400			
186.7		356	2.2	7.5	5090	PMRV130 - 132M/4B PLUS+	85	
140.0		464	1.9	10	5610			
93.3		681	1.5	15	6420			
70.0		898	1.1	20	7060			
56.0		1095	0.9	25	7610			
46.7	1253	0.8	30	8080				
35.0	1628	0.7	40	8900				
70.0	898	1.6	20	9650	PMRV150 - 132M/4B PLUS+	86		
56.0	1095	1.2	25	10400				
46.7	1299	0.9	30	11050				
35.0	1628	1.1	40	12160				
9.20	373.3	217	1.8	7.5	3090	PMRV110 - 132M/2 PLUS+	84	
	280.0	286	1.5	10	3400			
	186.7	424	1.2	15	3890			
	140.0	559	0.9	20	4290			
	112.0	690	0.7	25	4620			
	186.7	424	1.3	7.5	3890	PMRV110 - 132M/4 PLUS+	84	
	140.0	559	1.1	10	4290			
	93.3	835	0.8	15	4910			
	186.7	437	1.9	7.5	5090	PMRV130 - 132M/4 PLUS+	85	
	140.0	570	1.6	10	5610			
	93.3	835	1.2	15	6420			
	70.0	1101	0.8	20	7060			
56.0	1344	0.7	25	7610				
70.0	1101	1.3	20	9650	PMRV150 - 132M/4 PLUS+	86		
56.0	1344	0.9	25	10400				
46.7	1594	0.8	30	11050				
35.0	1997	0.8	40	12160				
353.3	259	1.5	7.5	3090			PMRV110 - 132M/2A PLUS+	84
280.0	341	1.3	10	3400				
186.7	506	1.0	15	3890				
140.0	668	0.7	20	4290				
186.7	522	2.4	7.5	6960	PMRV150 - 160M/4B PLUS+	86		
140.0	689	1.9	10	7660				
93.3	1010	1.4	15	8770				
70.0	1317	1.1	20	9650				
56.0	1608	0.8	25	10400				
15.0	186.7	712	1.8	7.5	6960	PMRV150 - 160L/4A PLUS+	86	
	140.0	939	1.4	10	7660			
	93.3	1378	0.9	15	8770			
	70.0	1795	0.7	20	9650			
	70.0	1795	0.7	20	9650			


(n1=2800 min-1)

P ₁ [kW]	n ₂ [Min ⁻¹]	M ₂ [Nm]	iges	F _{r1} [N]	F _{r2} [N]	Tip / Type / Typ Tipo / Type / Tipo	
0.85	560.0	13	5	120	470	PRV 030 PLUS+	93
0.62	373.3	14	7.5	120	540		
0.48	280.0	14	10	140	600		
0.33	186.7	14	15	140	680		
0.25	140.0	13	20	150	750		
0.27	112.0	17	25	210	810		
0.22	93.3	16	30	210	860		
0.17	70.0	15	40	130	950		
0.13	56.0	14	50	130	1020		
0.11	46.7	13	60	130	1090		
0.09	35.0	12	80	130	1190		
1.71	560.0	26	5	200	910	PRV 040 PLUS+	93
1.28	373.3	30	7.5	230	1040		
1.07	280.0	31	10	270	1150		
0.77	186.7	33	15	290	1320		
0.56	140.0	31	20	200	1450		
0.45	112.0	30	25	240	1560		
0.47	93.3	36	30	350	1660		
0.34	70.0	33	40	350	1820		
0.28	56.0	32	50	350	1960		
0.22	46.7	30	60	350	2090		
0.17	35.0	27	80	350	2300		
0.13	28.0	25	100	350	2480		
3.10	560.0	48	5	280	1250	PRV 050 PLUS+	93
2.46	373.3	56	7.5	320	1430		
1.93	280.0	58	10	380	1580		
1.39	186.7	61	15	400	1810		
1.02	140.0	57	20	420	1990		
0.80	112.0	55	25	480	2140		
0.88	93.3	68	30	490	2270		
0.63	70.0	63	40	490	2500		
0.48	56.0	57	50	490	2700		
0.40	46.7	54	60	490	2870		
0.29	35.0	48	80	490	3150		
0.22	28.0	43	100	490	3400		
4.28	373.3	100	7.5	400	1870	PRV 063 PLUS+	93
3.42	280.0	104	10	460	2060		
2.46	186.7	110	15	490	2360		
1.82	140.0	107	20	540	2600		
1.39	112.0	98	25	590	2800		
1.61	93.3	128	30	700	2970		
1.18	70.0	116	40	700	3270		
0.89	56.0	107	50	700	3520		
0.73	46.7	102	60	700	3750		
0.52	35.0	91	80	700	4120		
0.40	28.0	79	100	700	4440		
5.99	373.3	139	7.5	560	2210		
5.03	280.0	155	10	700	2430		
3.64	186.7	161	15	730	2790		
3.00	140.0	171	20	870	3070		
2.25	112.0	161	25	980	3300		
2.25	93.3	182	30	980	3510		
1.71	70.0	177	40	980	3860		
1.28	56.0	161	50	980	4160		
1.07	46.7	155	60	980	4420		
0.77	35.0	139	80	980	4870		
0.62	28.0	128	100	980	5240		


(n1=2800 min-1)

P1 [kW]	n2 [Min ⁻¹]	M2 [Nm]	iges	Fr1 [N]	Fr2 [N]	Tip / Type / Typ Tipo / Type / Tipo	 mm
9.52	373.3	225	7.5	720	2450	PRV 090 PLUS+	93
8.24	280.0	251	10	900	2690		
6.42	186.7	289	15	1030	3080		
4.71	140.0	278	20	1120	3390		
3.64	112.0	268	25	1270	3650		
3.96	93.3	332	30	1270	3880		
2.78	70.0	294	40	1270	4270		
2.14	56.0	284	50	1270	4600		
1.71	46.7	262	60	1270	4890		
1.28	35.0	241	80	1270	5380		
0.96	28.0	214	100	1270	5800		
15.41	373.3	364	7.5	950	3090	PRV 105 PLUS+	93
13.05	280.0	407	10	1190	3400		
9.95	186.7	455	15	1340	3890		
7.49	140.0	449	20	1490	4290		
6.31	112.0	471	25	1700	4620		
6.10	93.3	514	30	1700	4910		
4.39	70.0	492	40	1700	5400		
3.53	56.0	482	50	1700	5820		
2.89	46.7	460	60	1700	6180		
2.03	35.0	407	80	1700	6800		
1.61	28.0	375	100	1700	7330		
17.76	373.3	418	7.5	950	3090	PRV 110 PLUS+	93
15.09	280.0	468	10	1190	3400		
11.45	186.7	523	15	1340	3890		
8.56	140.0	517	20	1490	4290		
7.28	112.0	541	25	1700	4620		
6.96	93.3	591	30	1700	4910		
5.03	70.0	566	40	1700	5400		
3.96	56.0	530	50	1700	5820		
3.21	46.7	506	60	1700	6180		
2.14	35.0	427	80	1700	6800		
1.71	28.0	394	100	1700	7330		
23.65	373.3	556	7.5	1190	4040	PRV 130 PLUS+	93
20.01	280.0	621	10	1490	4450		
15.73	186.7	717	15	1730	5090		
11.77	140.0	706	20	1910	5610		
9.63	112.0	717	25	2100	6040		
9.63	93.3	824	30	2100	6420		
6.96	70.0	781	40	2100	7060		
5.46	56.0	749	50	2100	7610		
4.28	46.7	685	60	2100	8080		
3.21	35.0	631	80	2100	8900		
2.35	28.0	556	100	2100	9580		
38.20	373.3	899	7.5	1550	5530	PRV 150 PLUS+	93
30.39	280.0	952	10	1850	6080		
21.19	186.7	974	15	1890	6960		
17.23	140.0	1049	20	2290	7660		
12.84	112.0	952	25	2490	8250		
11.24	93.3	984	30	2800	8770		
11.34	70.0	1284	40	2800	9650		
8.67	56.0	1177	50	2800	10400		
6.63	46.7	1059	60	2800	11050		
4.92	35.0	984	80	2800	12160		
3.53	28.0	867	100	2800	13100		


(n1=1400 min-1)

P ₁ [kW]	n ₂ [Min ⁻¹]	M ₂ [Nm]	iges	Fr1 [N]	Fr2 [N]	Tip / Type / Typ Tipo / Type / Tipo	 mm
0.65	280.0	19	5	150	600	PRV 030 PLUS+	93
0.44	186.7	19	7.5	150	680		
0.34	140.0	19	10	170	750		
0.25	93.3	19	15	170	860		
0.19	70.0	19	20	190	950		
0.19	56.0	22	25	210	1020		
0.16	46.7	21	30	210	1090		
0.12	35.0	19	40	210	1190		
0.10	28.0	18	50	210	1290		
0.09	23.3	17	60	210	1370		
0.05	17.5	14	80	210	1500		
1.18	280.0	36	5	250	1150	PRV 040 PLUS+	93
0.96	186.7	43	7.5	290	1320		
0.74	140.0	43	10	330	1450		
0.51	93.3	43	15	330	1660		
0.40	70.0	42	20	350	1820		
0.32	56.0	41	25	350	1960		
0.33	46.7	48	30	350	2090		
0.25	35.0	44	40	350	2300		
0.19	28.0	42	50	350	2480		
0.16	23.3	39	60	350	2630		
0.13	17.5	35	80	350	2900		
0.10	14.0	31	100	350	3120		
2.14	280.0	66	5	350	1580	PRV 050 PLUS+	93
1.71	186.7	76	7.5	400	1810		
1.28	140.0	77	10	490	1990		
0.94	93.3	79	15	490	2270		
0.73	70.0	78	20	490	2500		
0.58	56.0	75	25	490	2700		
0.61	46.7	90	30	490	2870		
0.45	35.0	81	40	490	3150		
0.36	28.0	78	50	490	3400		
0.30	23.3	73	60	490	3610		
0.24	17.5	70	80	490	3970		
0.17	14.0	59	100	490	4280		
3.00	186.7	137	7.5	500	2360	PRV 063 PLUS+	93
2.35	140.0	139	10	570	2600		
1.71	93.3	150	15	620	2970		
1.28	70.0	144	20	670	3270		
1.07	56.0	139	25	700	3520		
1.18	46.7	171	30	700	3750		
0.81	35.0	155	40	700	4120		
0.64	28.0	144	50	700	4440		
0.55	23.3	139	60	700	4720		
0.42	17.5	131	80	700	5190		
0.36	14.0	126	100	700	5600		
4.39	186.7	198	7.5	700	2790	PRV 075 PLUS+	93
3.42	140.0	209	10	830	3070		
2.46	93.3	214	15	850	3510		
2.03	70.0	225	20	980	3860		
1.61	56.0	214	25	980	4160		
1.61	46.7	246	30	980	4420		
1.18	35.0	235	40	980	4870		
0.95	28.0	225	50	980	5240		
0.80	23.3	214	60	980	5570		
0.62	17.5	203	80	980	6130		
0.51	14.0	193	100	980	6600		


(n1=1400 min-1)

P1 [kW]	n2 [Min ⁻¹]	M2 [Nm]	iges	Fr1 [N]	Fr2 [N]	Tip / Type / Typ Tipo / Type / Tipo	 mm
6.74	186.7	310	7.5	900	3080	PRV 090 PLUS+	93
5.46	140.0	332	10	1080	3390		
4.39	93.3	385	15	1260	3880		
3.32	70.0	380	20	1270	4270		
2.57	56.0	364	25	1270	4600		
2.78	46.7	439	30	1270	4890		
1.93	35.0	385	40	1270	5380		
1.50	28.0	364	50	1270	5800		
1.18	23.3	342	60	1270	6160		
0.89	17.5	305	80	1270	6780		
0.72	14.0	289	100	1270	7310		
11.13	186.7	514	7.5	1200	3890	PRV 105 PLUS+	93
9.20	140.0	556	10	1460	4290		
6.96	93.3	610	15	1600	4910		
5.14	70.0	599	20	1700	5400		
4.39	56.0	631	25	1700	5820		
4.17	46.7	674	30	1700	6180		
3.10	35.0	653	40	1700	6800		
2.46	28.0	642	50	1700	7330		
2.03	23.3	599	60	1700	7790		
1.39	17.5	524	80	1700	8570		
1.18	14.0	492	100	1700	9230		
12.84	186.7	591	7.5	1200	3890	PRV 110 PLUS+	93
10.49	140.0	640	10	1460	4290		
8.03	93.3	702	15	1600	4910		
5.99	70.0	689	20	1700	5400		
5.03	56.0	727	25	1700	5820		
4.82	46.7	776	30	1700	6180		
3.53	35.0	751	40	1700	6800		
2.78	28.0	706	50	1700	7330		
2.25	23.3	659	60	1700	7790		
1.50	17.5	551	80	1700	8570		
1.18	14.0	517	100	1700	9230		
17.23	186.7	803	7.5	1500	5090	PRV 130 PLUS+	93
14.45	140.0	877	10	1850	5610		
11.02	93.3	984	15	2070	6420		
8.35	70.0	974	20	2100	7060		
6.96	56.0	995	25	2100	7610		
6.85	46.7	1113	30	2100	8080		
5.24	35.0	1124	40	2100	8900		
4.07	28.0	1049	50	2100	9580		
3.32	23.3	963	60	2100	10190		
2.46	17.5	899	80	2100	11210		
1.82	14.0	792	100	2100	12080		
27.61	186.7	1284	7.5	1950	6960	PRV 150 PLUS+	93
21.61	140.0	1327	10	2270	7660		
14.87	93.3	1338	15	2290	8770		
11.88	70.0	1391	20	2670	9650		
8.99	56.0	1284	25	2800	10400		
7.60	46.7	1284	30	2800	11050		
7.81	35.0	1659	40	2800	12160		
5.78	28.0	1498	50	2800	13100		
4.49	23.3	1348	60	2800	13920		
3.32	17.5	1231	80	2800	15330		
2.46	14.0	1070	100	2800	16510		


(n1=900 min-1)

P ₁ [kW]	n ₂ [Min ⁻¹]	M ₂ [Nm]	i _{ges}	F _{r1} [N]	F _{r2} [N]	Tip / Type / Typ Tipo / Type / Tipo	 mm
0.47	180.0	21	5	180	690	PRV 030 PLUS+	93
0.32	120.0	21	7.5	180	790		
0.26	90.0	21	10	200	870		
0.18	60.0	21	15	200	1000		
0.14	45.0	21	20	210	1100		
0.15	36.0	25	25	210	1180		
0.12	30.0	22	30	210	1260		
0.10	22.5	21	40	210	1380		
0.07	18.0	19	50	210	1490		
0.06	15.0	18	60	210	1580		
0.04	11.3	16	80	210	1740		
0.93	180.0	43	5	290	1330	PRV 040 PLUS+	93
0.70	120.0	47	7.5	320	1520		
0.54	90.0	47	10	350	1680		
0.39	60.0	48	15	350	1920		
0.30	45.0	47	20	350	2110		
0.25	36.0	46	25	350	2280		
0.25	30.0	52	30	350	2420		
0.18	22.5	48	40	350	2660		
0.15	18.0	45	50	350	2870		
0.12	15.0	42	60	350	3050		
0.10	11.3	37	80	350	3350		
0.07	9.0	34	100	350	3490		
1.71	180.0	80	5	400	1830	PRV 050 PLUS+	93
1.28	120.0	90	7.5	450	2090		
1.01	90.0	90	10	490	2300		
0.72	60.0	90	15	490	2640		
0.51	45.0	82	20	490	2900		
0.42	36.0	80	25	490	3120		
0.45	30.0	96	30	490	3320		
0.33	22.5	88	40	490	3650		
0.27	18.0	82	50	490	3940		
0.22	15.0	77	60	490	4180		
0.17	11.3	73	80	490	4600		
0.13	9.0	60	100	490	4840		
2.35	120.0	162	7.5	580	2730	PRV 063 PLUS+	93
1.82	90.0	164	10	660	3010		
1.28	60.0	166	15	670	3440		
0.97	45.0	158	20	700	3790		
0.74	36.0	147	25	700	4080		
0.85	30.0	187	30	700	4340		
0.62	22.5	171	40	700	4780		
0.48	18.0	155	50	700	5150		
0.40	15.0	148	60	700	5470		
0.31	11.3	137	80	700	6020		
0.27	9.0	133	100	700	6270		
3.32	120.0	230	7.5	810	3230	PRV 075 PLUS+	93
2.68	90.0	246	10	980	3550		
1.93	60.0	251	15	980	4070		
1.50	45.0	251	20	980	4470		
1.18	36.0	230	25	980	4820		
1.18	30.0	278	30	980	5120		
0.89	22.5	257	40	980	5640		
0.70	18.0	235	50	980	6070		
0.58	15.0	225	60	980	6450		
0.46	11.3	214	80	980	7100		
0.39	9.0	203	100	980	7380		


(n1=900 min⁻¹)

P ₁ [kW]	n ₂ [Min ⁻¹]	M ₂ [Nm]	i _{ges}	F _{r1} [N]	F _{r2} [N]	Tip / Type / Typ Tipo / Type / Tipo	
5.14	120.0	364	7.5	1040	5370	PRV 090 PLUS+	93
4.28	90.0	396	10	1270	3930		
3.32	60.0	449	15	1270	4500		
2.46	45.0	417	20	1270	4950		
1.93	36.0	396	25	1270	5330		
2.03	30.0	492	30	1270	5670		
1.50	22.5	439	40	1270	6240		
1.18	18.0	417	50	1270	6720		
0.92	15.0	375	60	1270	7140		
0.67	11.3	337	80	1270	7860		
0.52	9.0	300	100	1270	8180		
8.56	120.0	605	7.5	1390	4510	PRV 105 PLUS+	93
7.06	90.0	663	10	1700	4970		
5.24	60.0	706	15	1700	5680		
3.85	45.0	674	20	1700	6260		
3.32	36.0	706	25	1700	6740		
3.21	30.0	781	30	1700	7160		
2.35	22.5	738	40	1700	7880		
1.93	18.0	728	50	1700	8490		
1.50	15.0	663	60	1700	9020		
1.07	11.3	578	80	1700	9930		
0.86	9.0	524	100	1700	10320		
9.84	120.0	696	7.5	1390	4510	PRV 110 PLUS+	93
8.13	90.0	763	10	1700	4970		
5.99	60.0	812	15	1700	5680		
4.39	45.0	776	20	1700	6260		
3.75	36.0	812	25	1700	6740		
3.75	30.0	899	30	1700	7160		
2.68	22.5	850	40	1700	7880		
2.14	18.0	800	50	1700	8490		
1.71	15.0	730	60	1700	9020		
1.18	11.3	607	80	1700	9930		
0.90	9.0	551	100	1700	10320		
13.16	120.0	942	7.5	1740	5900	PRV 130 PLUS+	93
11.02	90.0	1027	10	2100	6490		
8.35	60.0	1134	15	2100	7430		
6.21	45.0	1113	20	2100	8180		
5.14	36.0	1124	25	2100	8810		
5.03	30.0	1252	30	2100	9370		
3.75	22.5	1177	40	2100	10310		
2.89	18.0	1124	50	2100	11110		
2.25	15.0	1006	60	2100	11800		
1.71	11.3	920	80	2100	12990		
1.28	9.0	835	100	2100	13500		
20.87	120.0	1498	7.5	2270	8070	PRV 150 PLUS+	93
16.80	90.0	1584	10	2700	8880		
11.24	60.0	1552	15	2650	10160		
8.99	45.0	1605	20	2800	11190		
6.74	36.0	1477	25	2800	12050		
5.78	30.0	1498	30	2800	12810		
6.10	22.5	1926	40	2800	14090		
4.39	18.0	1712	50	2800	15180		
3.42	15.0	1541	60	2800	16130		
2.57	11.3	1391	80	2800	17760		
1.93	9.0	1231	100	2800	18000		


(n1=500 min-1)

P ₁ [kW]	n ₂ [Min ⁻¹]	M ₂ [Nm]	i _{ges}	F _{r1} [N]	F _{r2} [N]	Tip / Type / Typ Tipo / Type / Tipo	 mm
0.32	100.0	26	5	210	840	PRV 030 PLUS+	93
0.22	66.7	26	7.5	210	960		
0.17	50.0	26	10	210	1060		
0.13	33.3	26	15	210	1210		
0.10	25.0	25	20	210	1340		
0.11	20.0	31	25	210	1440		
0.09	16.7	28	30	210	1530		
0.06	12.5	25	40	210	1680		
0.05	10.0	22	50	210	1810		
0.04	8.3	20	60	210	1830		
0.03	6.3	18	80	210	1830		
0.64	100.0	52	5	350	1620	PRV 040 PLUS+	93
0.48	66.7	58	7.5	350	1850		
0.37	50.0	58	10	350	2040		
0.28	33.3	59	15	350	2340		
0.20	25.0	56	20	350	2570		
0.16	20.0	52	25	350	2770		
0.17	16.7	62	30	350	2940		
0.13	12.5	57	40	350	3240		
0.11	10.0	52	50	350	3490		
0.09	8.3	49	60	350	3490		
0.06	6.3	43	80	350	3490		
0.05	5.0	39	100	350	3490		
1.18	100.0	98	5	490	2220	PRV 050 PLUS+	93
0.92	66.7	110	7.5	490	2540		
0.72	50.0	110	10	490	2800		
0.50	33.3	110	15	490	3210		
0.35	25.0	100	20	490	3530		
0.30	20.0	97	25	490	3800		
0.31	16.7	116	30	490	4040		
0.24	12.5	105	40	490	4450		
0.18	10.0	97	50	490	4790		
0.15	8.3	89	60	490	4840		
0.12	6.3	80	80	490	4840		
0.10	5.0	70	100	490	4840		
1.61	66.7	197	7.5	700	3330	PRV 063 PLUS+	93
1.28	50.0	198	10	700	3660		
0.91	33.3	200	15	700	4190		
0.67	25.0	190	20	700	4610		
0.51	20.0	175	25	700	4970		
0.58	16.7	214	30	700	5280		
0.43	12.5	198	40	700	5810		
0.34	10.0	185	50	700	6260		
0.28	8.3	171	60	700	6270		
0.20	6.3	147	80	700	6270		
0.17	5.0	137	100	700	6270		
2.25	66.7	278	7.5	980	3930		
1.82	50.0	289	10	980	4320		
1.28	33.3	300	15	980	4950		
1.05	25.0	305	20	980	5440		
0.78	20.0	273	25	980	5860		
0.82	16.7	321	30	980	6230		
0.62	12.5	300	40	980	6860		
0.47	10.0	268	50	980	7380		
0.40	8.3	257	60	980	7380		
0.31	6.3	230	80	980	7380		
0.26	5.0	225	100	980	7380		


(n1=500 min-1)

P ₁ [kW]	n ₂ [Min ⁻¹]	M ₂ [Nm]	i _{ges}	F _{r1} [N]	F _{r2} [N]	Tip / Type / Typ Tipo / Type / Tipo	
3.53	66.7	439	7.5	1270	4340	PRV 090 PLUS+	93
2.89	50.0	465	10	1270	4780		
2.25	33.3	524	15	1270	5470		
1.71	25.0	503	20	1270	6020		
1.28	20.0	471	25	1270	6490		
1.50	16.7	589	30	1270	6890		
1.02	12.5	514	40	1270	7590		
0.80	10.0	482	50	1270	8170		
0.63	8.3	428	60	1270	8180		
0.48	6.3	391	80	1270	8180		
0.37	5.0	353	100	1270	8180		
5.89	66.7	738	7.5	1700	5490	PRV 105 PLUS+	93
4.92	50.0	792	10	1700	6040		
3.64	33.3	845	15	1700	6910		
2.68	25.0	803	20	1700	7610		
2.25	20.0	845	25	1700	8200		
2.25	16.7	931	30	1700	8710		
1.61	12.5	867	40	1700	9590		
1.39	10.0	856	50	1700	10320		
1.05	8.3	760	60	1700	10320		
0.77	6.3	674	80	1700	10320		
0.60	5.0	610	100	1700	10320		
6.85	66.7	850	7.5	1700	5490	PRV 110 PLUS+	93
5.56	50.0	911	10	1700	6040		
4.17	33.3	973	15	1700	6910		
3.00	25.0	923	20	1700	7610		
2.57	20.0	973	25	1700	8200		
2.57	16.7	1070	30	1700	8710		
1.82	12.5	997	40	1700	9590		
1.50	10.0	942	50	1700	10320		
1.18	8.3	836	60	1700	10320		
0.81	6.3	708	80	1700	10320		
0.63	5.0	641	100	1700	10320		
9.20	66.7	1156	7.5	2100	7180	PRV 130 PLUS+	93
7.60	50.0	1241	10	2100	7900		
5.89	33.3	1391	15	2100	9040		
4.28	25.0	1316	20	2100	9950		
3.42	20.0	1284	25	2100	10720		
3.53	16.7	1498	30	2100	11390		
2.57	12.5	1391	40	2100	12540		
2.03	10.0	1305	50	2100	13500		
1.61	8.3	1145	60	2100	13500		
1.18	6.3	1038	80	2100	13500		
0.91	5.0	920	100	2100	13500		
14.45	66.7	1819	7.5	2800	9810	PRV 150 PLUS+	93
11.45	50.0	1905	10	2800	10800		
7.70	33.3	1851	15	2800	12360		
6.31	25.0	1947	20	2800	13610		
4.60	20.0	1744	25	2800	14660		
4.07	16.7	1787	30	2800	15580		
4.17	12.5	2268	40	2800	17140		
3.10	10.0	2001	50	2800	18000		
2.46	8.3	1798	60	2800	18000		
1.82	6.3	1637	80	2800	18000		
1.39	5.0	1445	100	2800	18000		

PRV / PMRV (n1=1400 min-1)
PLUS+ PLUS+

P ₁ [kW]	n ₂ [Min ⁻¹]	M ₂ [Nm]	i _{ges}	F _{r1} [N]	F _{r2} [N]	Tip / Type / Typ Tipo / Type / Tipo	 mm
0.09	4.7	78	300	210	3490	PRV 030/040 PLUS+	87
0.06	3.5	70	400	210	3490		
0.04	2.8	65	500	210	3490		
0.04	2.3	78	600	210	3490		
0.04	1.9	78	750	210	3490		
0.03	1.6	78	900	210	3490		
0.02	1.2	70	1200	210	3490		
0.02	0.9	78	1500	210	3490		
0.02	0.8	78	1800	210	3490		
0.01	0.58	70	2400	210	3490		
0.01	0.4	70	3200	210	3490		
0.01	0.4	35	4000	210	3490		
0.01	0.28	31	5000	210	3490		
0.16	4.7	155	300	210	4840		
0.11	3.5	133	400	210	4840		
0.10	2.8	128	500	210	4840		
0.09	2.3	155	600	210	4840		
0.07	1.9	155	750	210	4840		
0.06	1.6	155	900	210	4840		
0.04	1.2	133	1200	210	4840		
0.04	0.93	155	1500	210	4840		
0.04	0.78	155	1800	210	4840		
0.03	0.6	133	2400	210	4840		
0.02	0.5	128	3000	210	4840		
0.02	0.35	88	4000	210	4840		
0.02	0.29	88	4800	210	4840		
0.26	4.7	246	300	210	6270	PRV 030/063 PLUS+	88
0.20	3.5	246	400	210	6270		
0.16	2.8	231	500	210	6270		
0.14	2.3	246	600	210	6270		
0.12	1.9	231	750	210	6270		
0.10	1.6	212	900	210	6270		
0.09	1.2	246	1200	210	6270		
0.06	0.93	231	1500	210	6270		
0.05	0.78	212	1800	210	6270		
0.05	0.58	246	2400	210	6270		
0.04	0.47	231	3000	210	6270		
0.03	0.35	184	4000	210	6270		
0.02	0.28	161	5000	210	6270		
0.39	4.7	417	300	350	7380		
0.29	3.5	385	400	350	7380		
0.22	2.8	342	500	350	7380		
0.20	2.3	417	600	350	7380		
0.17	1.9	417	750	350	7380		
0.15	1.6	417	900	350	7380		
0.12	1.2	385	1200	350	7380		
0.11	0.93	417	1500	350	7380		
0.10	0.78	417	1800	350	7380		
0.07	0.58	385	2400	350	7380		
0.05	0.47	342	3000	350	7380		
0.04	0.35	268	4000	350	7380		
0.03	0.28	246	5000	350	7380		
0.60	4.7	653	300	350	8180	PRV 040/090 PLUS+	88
0.46	3.5	653	400	350	8180		
0.36	2.8	599	500	350	8180		
0.32	2.3	653	600	350	8180		
0.25	1.9	599	750	350	8180		
0.20	1.6	540	900	350	8180		
0.18	1.2	653	1200	350	8180		
0.15	0.93	599	1500	350	8180		
0.12	0.78	540	1800	350	8180		
0.12	0.58	653	2400	350	8180		
0.09	0.47	599	3000	350	8180		
0.09	0.35	492	4000	350	8180		
0.06	0.28	439	5000	350	8180		

PRV / PMRV (n1=1400 min-1)
PLUS+ PLUS+

P₁ [kW]	n₂ [Min ⁻¹]	M₂ [Nm]	i_{ges}	F_{r1} [N]	F_{r2} [N]	Tip / Type / Typ Tipo / Type / Tipo	
1.02	4.7	1177	300	490	10320	PRV 050/105 <small>PLUS+</small>	89
0.74	3.5	1102	400	490	10320		
0.60	2.8	1070	500	490	10320		
0.51	2.3	1102	600	490	10320		
0.46	1.9	1177	750	490	10320		
0.41	1.6	1177	900	490	10320		
0.29	1.2	1102	1200	490	10320		
0.28	0.93	1177	1500	490	10320		
0.25	0.78	1177	1800	490	10320		
0.18	0.58	1102	2400	490	10320		
0.15	0.47	1070	3000	490	10320		
0.13	0.35	835	4000	490	10320		
0.10	0.28	760	5000	490	10320		
1.18	4.7	1354	300	490	10320	PRV 050/110 <small>PLUS+</small>	89
0.85	3.5	1268	400	490	10320		
0.65	2.8	1177	500	490	10320		
0.59	2.3	1268	600	490	10320		
0.52	1.9	1354	750	490	10320		
0.46	1.6	1354	900	490	10320		
0.33	1.2	1268	1200	490	10320		
0.32	0.93	1354	1500	490	10320		
0.28	0.78	1354	1800	490	10320		
0.20	0.58	1268	2400	490	10320		
0.16	0.47	1177	3000	490	10320		
0.14	0.35	876	4000	490	10320		
0.11	0.28	798	5000	490	10320		
1.61	4.7	1883	300	700	13500	PRV 063/130 <small>PLUS+</small>	89
1.18	3.5	1766	400	700	13500		
0.92	2.8	1659	500	700	13500		
0.81	2.3	1766	600	700	13500		
0.71	1.9	1883	750	700	13500		
0.62	1.6	1883	900	700	13500		
0.46	1.2	1766	1200	700	13500		
0.42	0.93	1883	1500	700	13500		
0.37	0.78	1883	1800	700	13500		
0.27	0.58	1766	2400	700	13500		
0.21	0.47	1659	3000	700	13500		
0.16	0.35	1305	4000	700	13500		
0.12	0.28	1177	5000	700	13500		
3.64	9.3	2504	150	700	18000	PRV 063/150 <small>PLUS+</small>	90
2.89	7.0	2504	200	700	18000		
2.03	5.6	2194	250	700	18000		
2.03	4.7	2504	300	700	18000		
1.93	3.5	2857	400	700	18000		
1.50	2.8	2493	500	700	18000		
1.39	2.3	2857	600	700	18000		
1.05	1.9	2493	750	700	18000		
0.76	1.6	2247	900	700	18000		
0.80	1.2	2857	1200	700	18000		
0.47	0.8	2247	1800	700	18000		
0.49	0.6	2857	2400	700	18000		
0.36	0.5	2493	3000	700	18000		
0.25	0.4	2012	4000	700	18000		
0.19	0.3	1766	5000	700	18000		



A series of horizontal dotted lines spanning the width of the page, intended for writing or drawing.

Ölçü Tabloları

Dimensions

Abmessungen

Dimensioni

Encombrements

Dimensiones



PMRV 030...150
PLUS+

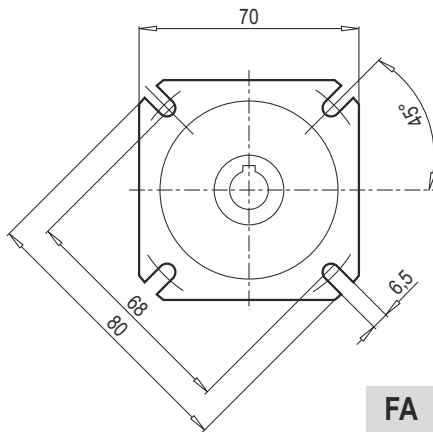
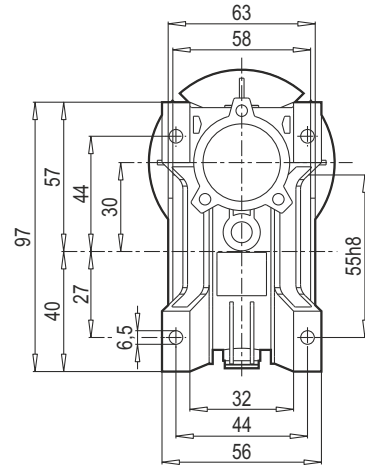
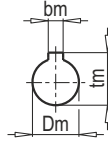
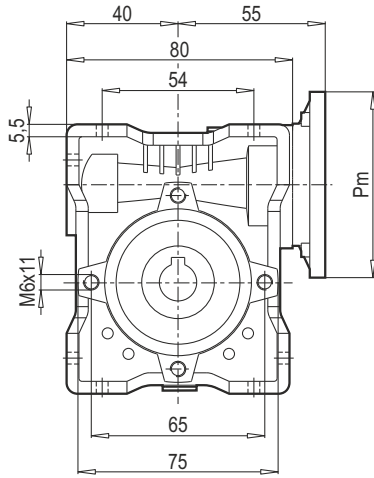


PRV 030...150
PLUS+

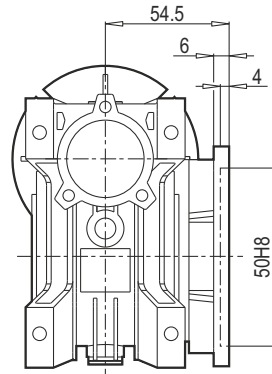
PMRV / PRV
PLUS+ PLUS+



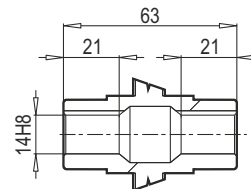
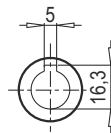
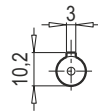
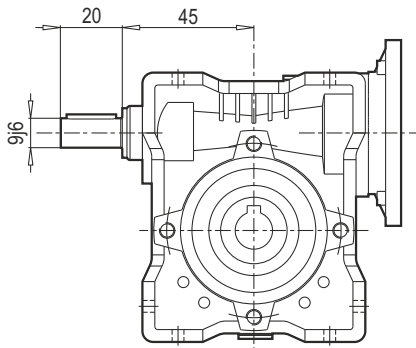
A large area of the page is filled with horizontal dotted lines, providing a template for writing.



FA

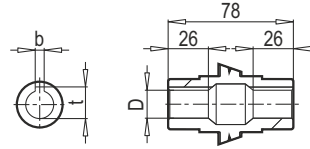
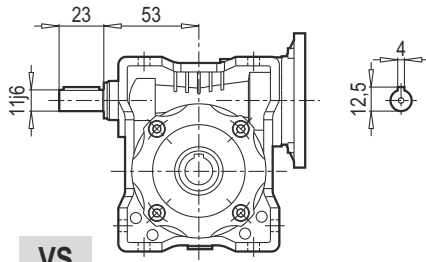
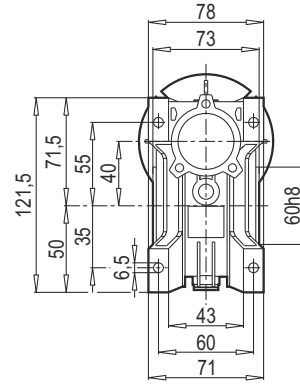
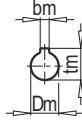
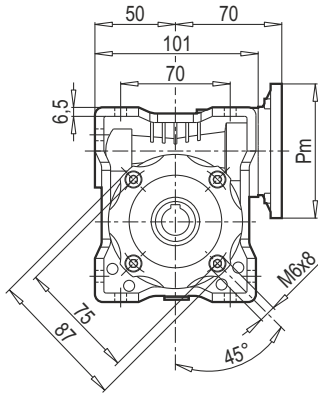


- Motorsuz ağırlık ~1.2 kg
- Weight without motor ~1.2 kg
- Gewicht ohne motor ~1.2 kg
- Peso senza motore ~1.2 kg
- Poids sans moteur ~1.2 kg
- Peso sin motor ~1.2 kg

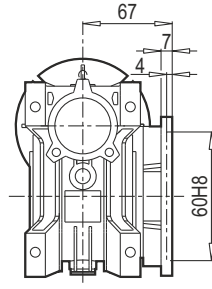
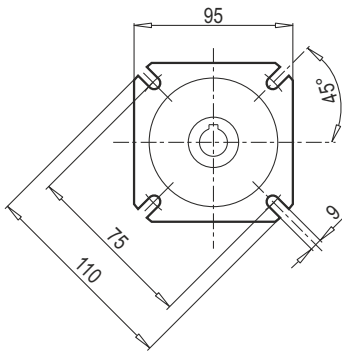


VS

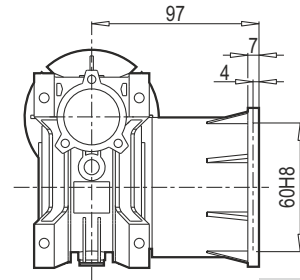
Motor bağlantı flanşının boyutları için (Pm, Dm, bm, tm) sayfa 99'de verilen tabloya bakınız.
 For the dimensions concerning the motor connection area (Pm, Dm, bm, tm) please refer to the table shown at page 99.
 Zu den Abmessungen des Motoranschlußflansches (Pm, Dm, bm, tm) siehe tabella auf seite 99.
 Per le dimensioni relative alla zona attacco motore (Pm, Dm, bm, tm) fare riferimento alla tabella di pag.99.
 Pour les dimensions concernant la zone de montage du moteur (Pm, Dm, bm, tm) lire SVP le tableau à la page 99.
 Para las magnitudes correspondientes a la zona del motor (Pm, Dm, bm, tm) consulte la tabla de la página 99.



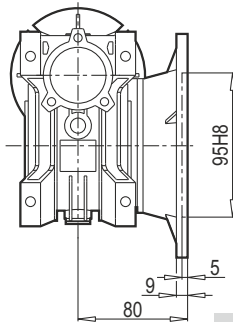
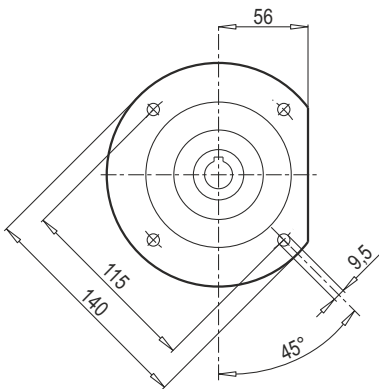
VS



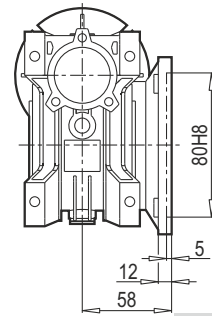
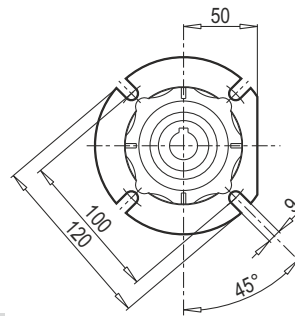
FA



FB



FC



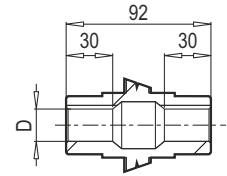
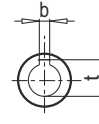
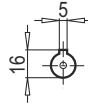
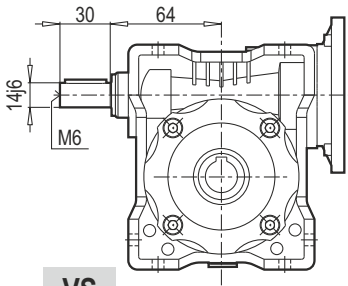
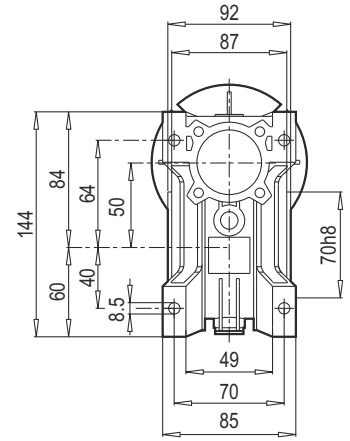
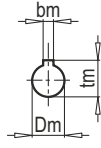
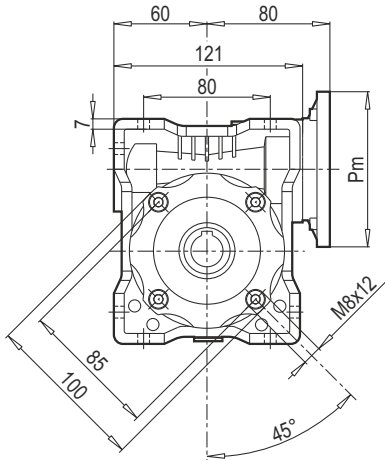
FD

- (..) Sadece talebe bağıli olarak
- (..) Only on request
- (..) Auf Wunsch
- (..) Solo su richiesta
- (..) Seulement sur demande
- (..) Sólo bajo pedido

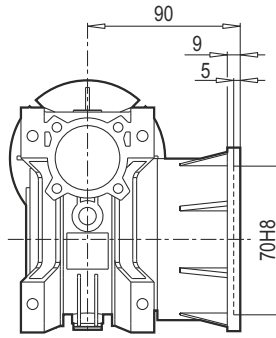
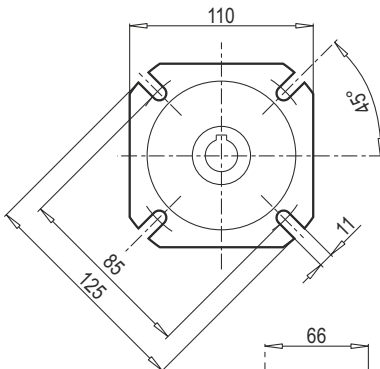
- Motorsuz ağırlık ~2.3 kg
- Weight without motor ~2.3 kg
- Gewicht ohne motor ~2.3 kg
- Peso senza motore ~2.3 kg
- Poids sans moteur ~2.3 kg
- Peso sin motor ~2.3 kg

Çıkış Şaftı / Output / Abtrieb / Uscita / Sortie / Salida		
D H8	b	t
18	6	20,8
(19)	(6)	(21,8)

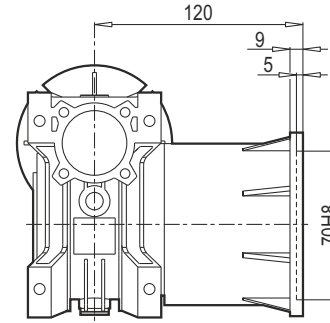
Motor bağlantı flanşının boyutları için (Pm, Dm, bm, tm) sayfa 99'de verilen tabloya bakınız.
For the dimensions concerning the motor connection area (Pm, Dm, bm, tm) please refer to the table shown at page 99.
Zu den Abmessungen des Motoranschlußflansches (Pm, Dm, bm, tm) siehe tabella auf seite 99.
Per le dimensioni relative alla zona attacco motore (Pm, Dm, bm, tm) fare riferimento alla tabella di pag. 99.
Pour les dimensions concernant la zone de montage du moteur (Pm, Dm, bm, tm) lire SVP le tableau à la page 99.
Para las magnitudes correspondientes a la zona del motor (Pm, Dm, bm, tm) consulte la tabla de la página 99.



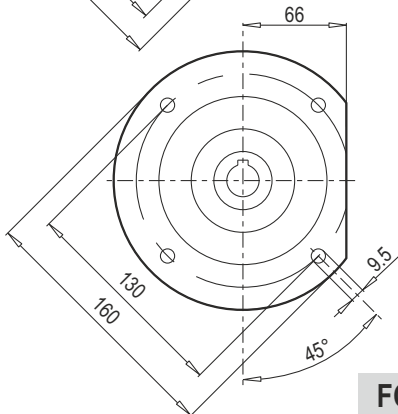
VS



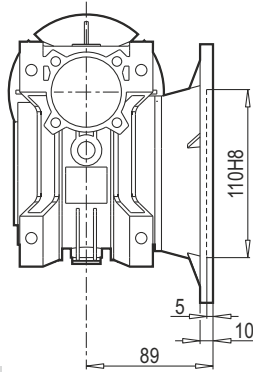
FA



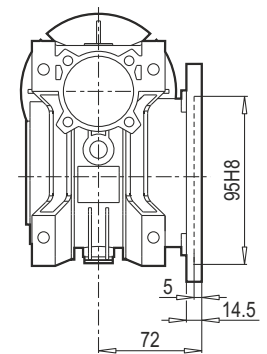
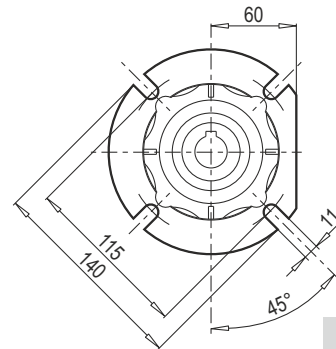
FB



FC



FD

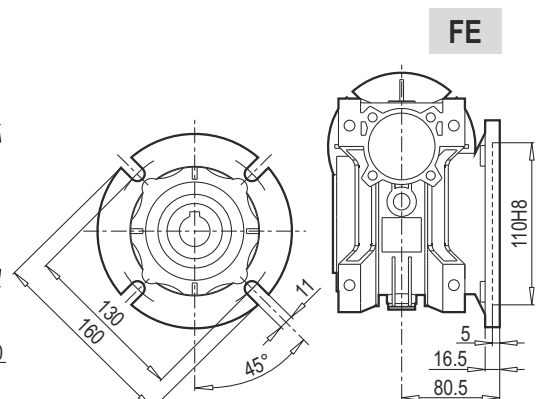
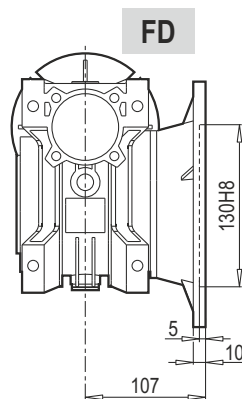
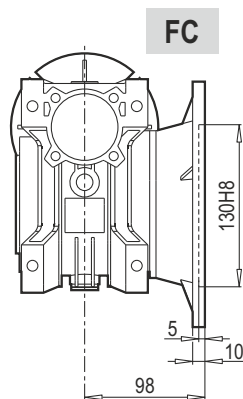
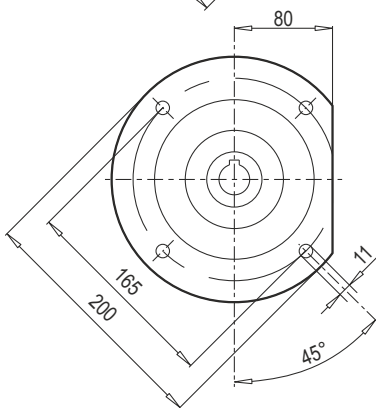
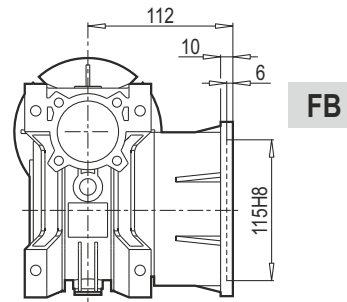
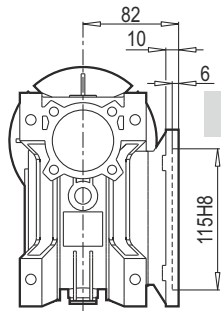
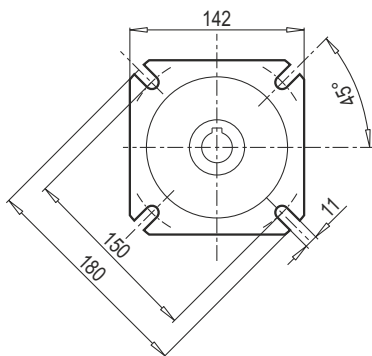
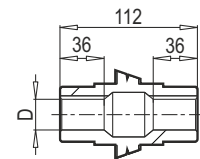
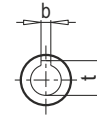
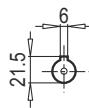
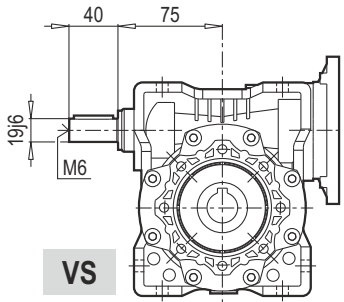
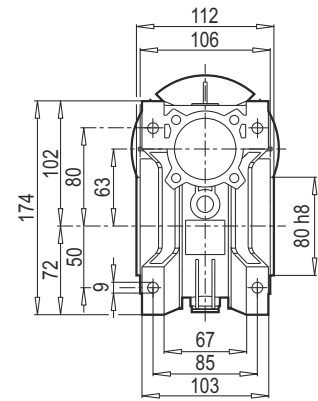
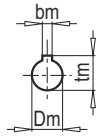
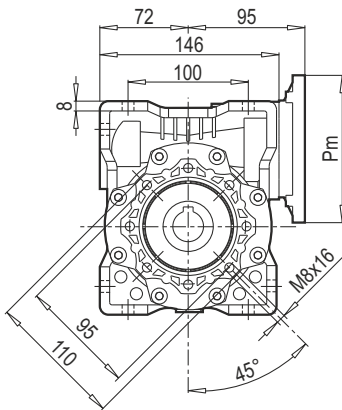


- (..) Sadece talebe bağıli olarak
- (..) Only on request
- (..) Auf Wunsch
- (..) Solo su richiesta
- (..) Seulement sur demande
- (..) Sólo bajo pedido

- Motorsuz ağırlık ~3.5 kg
- Weight without motor ~3.5 kg
- Gewicht ohne motor ~3.5 kg
- Peso senza motore ~3.5 kg
- Poids sans moteur ~3.5 kg
- Peso sin motor ~3.5 kg

Çıkış Şaftı / Output / Abtrieb / Uscita / Sortie / Salida		
D H8	b	t
25	8	28,3
(24)	(8)	(27,3)

Motor bağlantı flanşının boyutları için (Pm, Dm, bm, tm) sayfa 99'de verilen tabloya bakınız.
For the dimensions concerning the motor connection area (Pm, Dm, bm, tm) please refer to the table shown at page 99.
Zu den Abmessungen des Motoranschlußflansches (Pm, Dm, bm, tm) siehe tabella auf seite 99.
Per le dimensioni relative alla zona attacco motore (Pm, Dm, bm, tm) fare riferimento alla tabella di pag.99.
Pour les dimensions concernant la zone de montage du moteur (Pm, Dm, bm, tm) lire SVP le tableau à la page 99.
Para las magnitudes correspondientes a la zona del motor (Pm, Dm, bm, tm) consulte la tabla de la página 99.

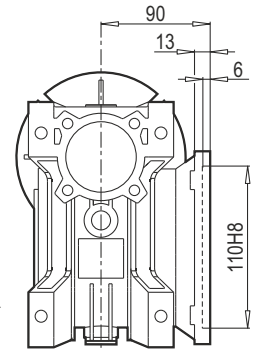
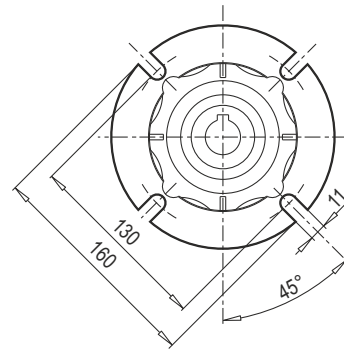
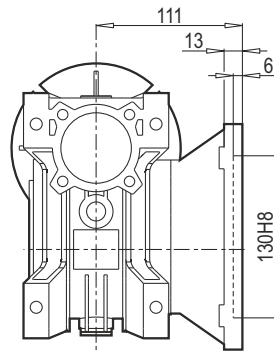
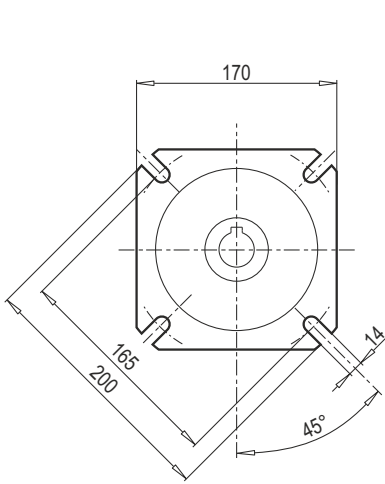
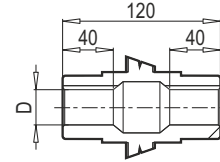
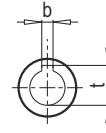
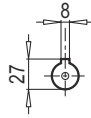
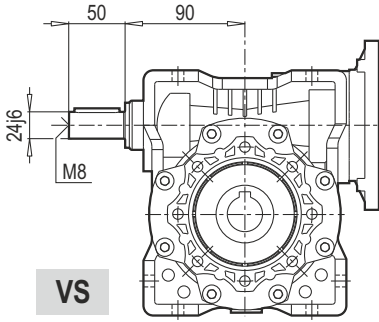
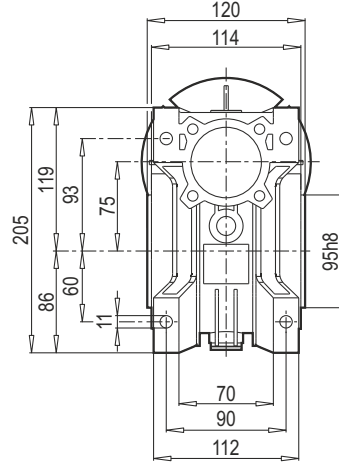
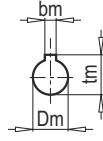
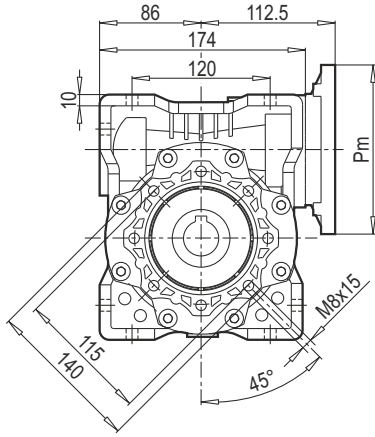


Çıkış Şaftı / Output / Abtrieb/ Uscita / Sortie / Salida		
D H8	b	t
25	8	28,3
(28)	(8)	(31,3)

(..) Sadece talebe bağlı olarak
 (..) Only on request
 (..) Auf Wunsch
 (..) Solo su richiesta
 (..) Seulement sur demande
 (..) Sólo bajo pedido

- Motorsuz ağırlık ~6.2 kg
 - Weight without motor ~6.2 kg
 - Gewicht ohne motor ~6.2 kg
 - Peso senza motore ~6.2 kg
 - Poids sans moteur ~6.2 kg
 - Peso sin motor ~6.2 kg

Motor bağlantı flanşının boyutları için (Pm, Dm, bm, tm) sayfa 99'de verilen tabloya bakınız.
 For the dimensions concerning the motor connection area (Pm, Dm, bm, tm) please refer to the table shown at page 99.
 Zu den Abmessungen des Motoranschlußflansches (Pm, Dm, bm, tm) siehe tabella auf seite 99.
 Per le dimensioni relative alla zona attacco motore (Pm, Dm, bm, tm) fare riferimento alla tabella di pag. 99.
 Pour les dimensions concernant la zone de montage du moteur (Pm, Dm, bm, tm) lire SVP le tableau à la page 99.
 Para las magnitudes correspondientes a la zona del motor (Pm, Dm, bm, tm) consulte la tabla de la página 99.

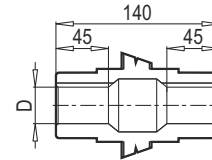
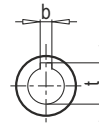
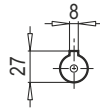
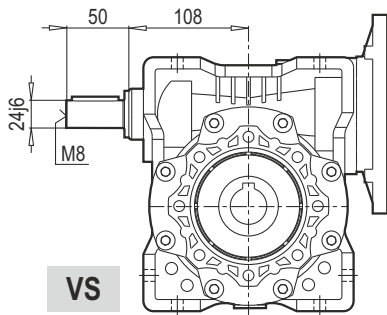
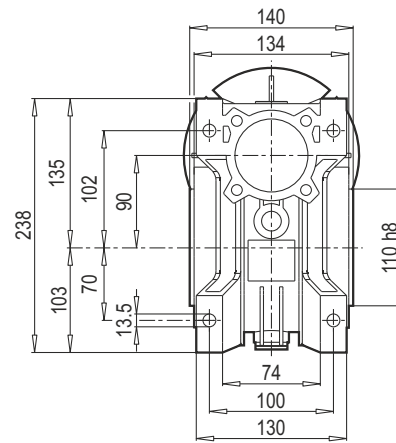
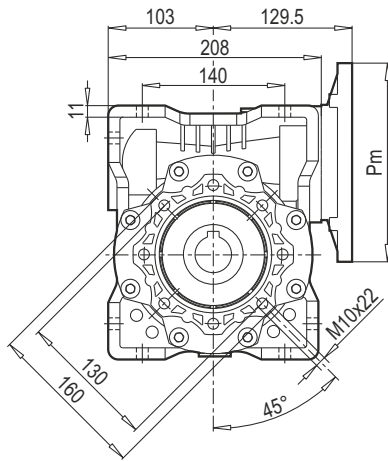


Çıkış Şaftı / Output / Abtrieb / Uscita / Sortie / Salida		
D H8	b	t
28	8	31,3
(35)	(10)	(38,3)

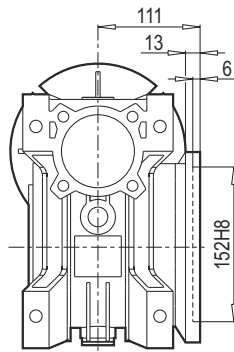
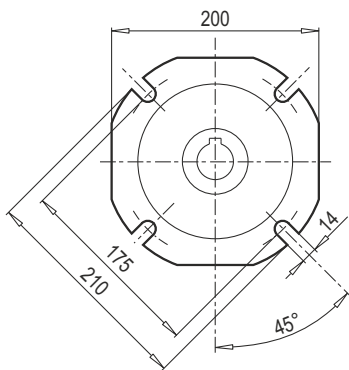
(..) Sadece talebe bağlı olarak
(..) Only on request
(..) Auf Wunsch
(..) Solo su richiesta
(..) Seulement sur demande
(..) Sólo bajo pedido

- Motorsuz ağırlık ~9 kg
- Weight without motor ~9 kg
- Gewicht ohne motor ~9 kg
- Peso senza motore ~9 kg
- Poids sans moteur ~9 kg
- Peso sin motor ~9 kg

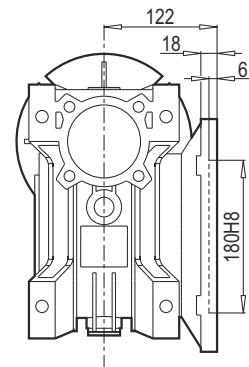
Motor bağlantı flanşının boyutları için (Pm, Dm, bm, tm) sayfa 99'de verilen tabloya bakınız.
For the dimensions concerning the motor connection area (Pm, Dm, bm, tm) please refer to the table shown at page 99.
Zu den Abmessungen des Motorschlusflansches (Pm, Dm, bm, tm) siehe tabella auf seite 99.
Per le dimensioni relative alla zona attacco motore (Pm, Dm, bm, tm) fare riferimento alla tabella di pag. 99.
Pour les dimensions concernant la zone de montage du moteur (Pm, Dm, bm, tm) lire SVP le tableau à la page 99.
Para las magnitudes correspondientes a la zona del motor (Pm, Dm, bm, tm) consulte la tabla de la página 99.



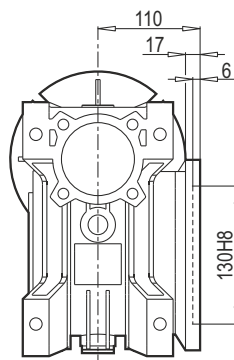
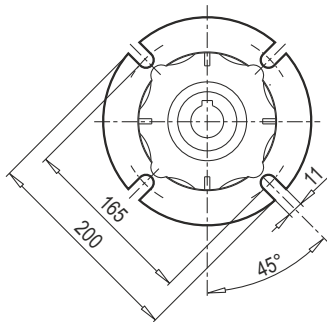
VS



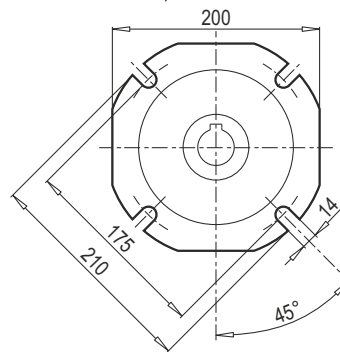
FA



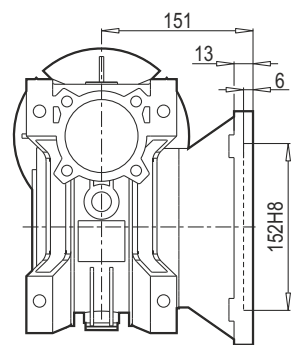
FB



FC



FD

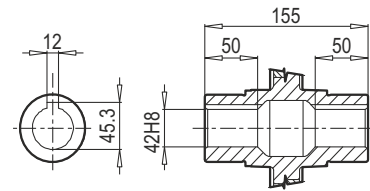
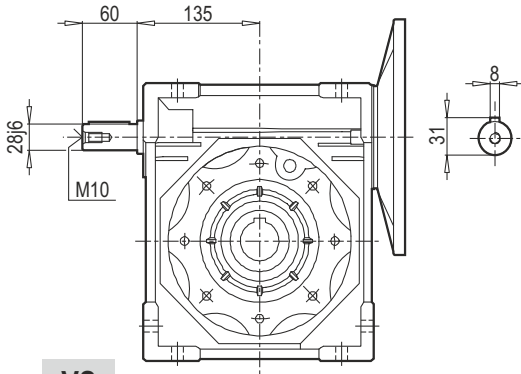
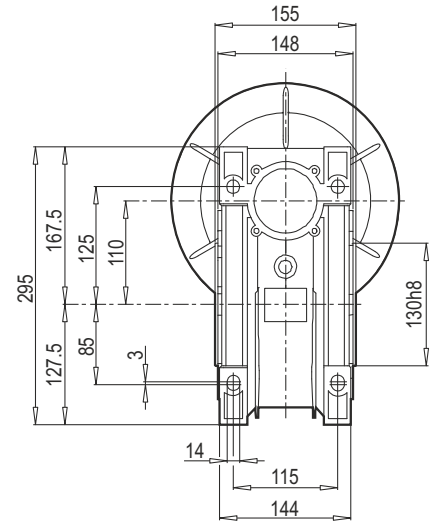
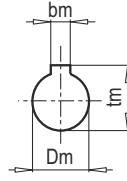
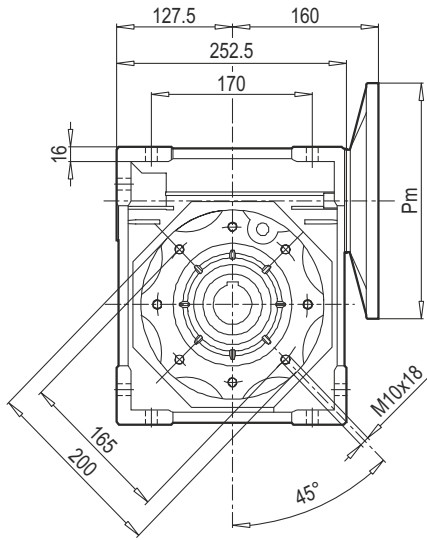


Çıkış Şaftı / Output / Abtrieb / Uscita / Sortie / Salida		
D H8	b	t
35	10	38,3
(38)	(10)	(41,3)

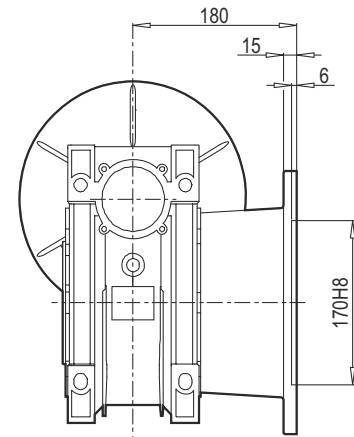
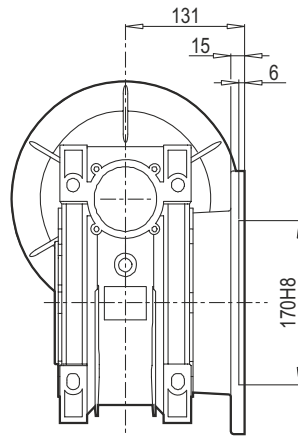
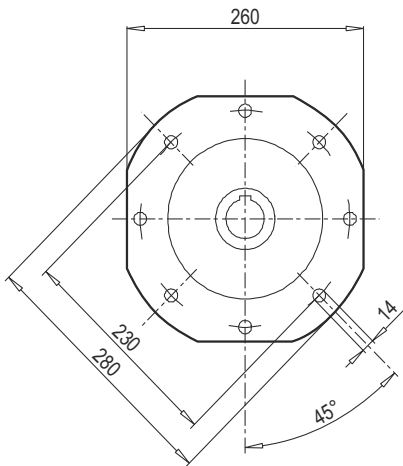
(..) Sadece talebe bağlı olarak
 (..) Only on request
 (..) Auf Wunsch
 (..) Solo su richiesta
 (..) Seulement sur demande
 (..) Sólo bajo pedido

- Motorsuz ağırlık ~13 kg
 - Weight without motor ~13 kg
 - Gewicht ohne motor ~13 kg
 - Peso senza motore ~13 kg
 - Poids sans moteur ~13 kg
 - Peso sin motor ~13 kg

Motor bağlantı flanşının boyutları için (Pm, Dm, bm, tm) sayfa 99'de verilen tabloya bakınız.
 For the dimensions concerning the motor connection area (Pm, Dm, bm, tm) please refer to the table shown at page 99.
 Zu den Abmessungen des Motoranschlußflansches (Pm, Dm, bm, tm) siehe tabella auf seite 99.
 Per le dimensioni relative alla zona attacco motore (Pm, Dm, bm, tm) fare riferimento alla tabella di pag. 99.
 Pour les dimensions concernant la zone de montage du moteur (Pm, Dm, bm, tm) lire SVP le tableau à la page 99.
 Para las magnitudes correspondientes a la zona del motor (Pm, Dm, bm, tm) consulte la tabla de la página 99.



VS

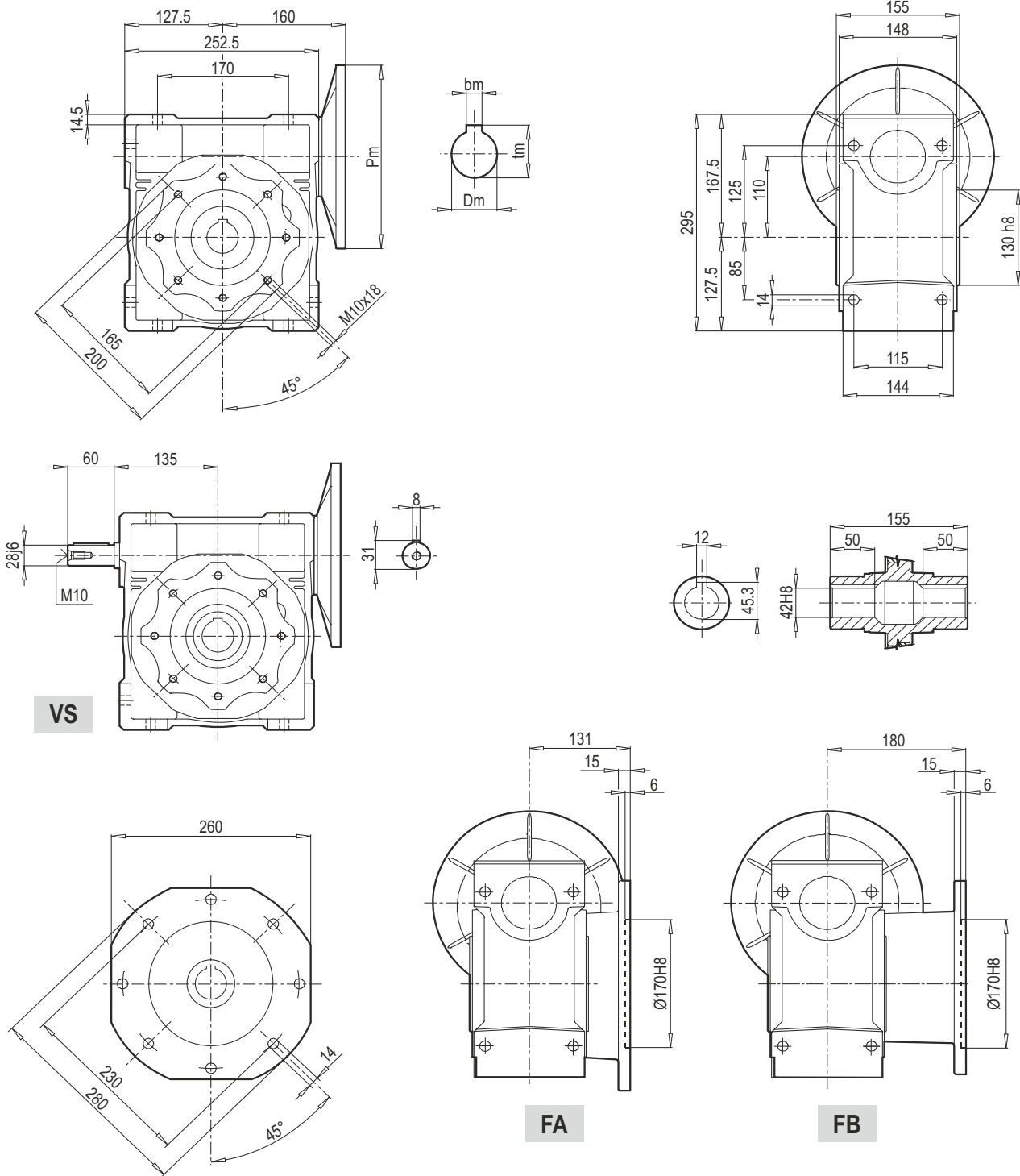


FA

FB

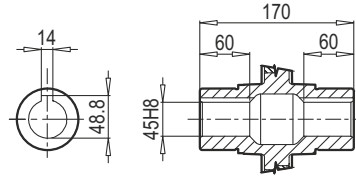
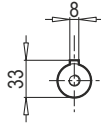
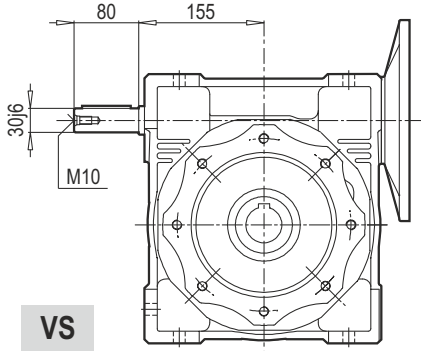
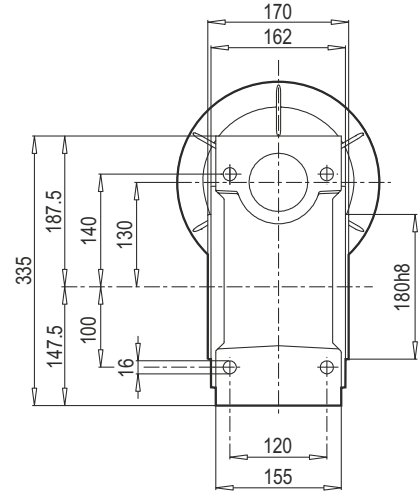
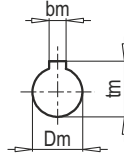
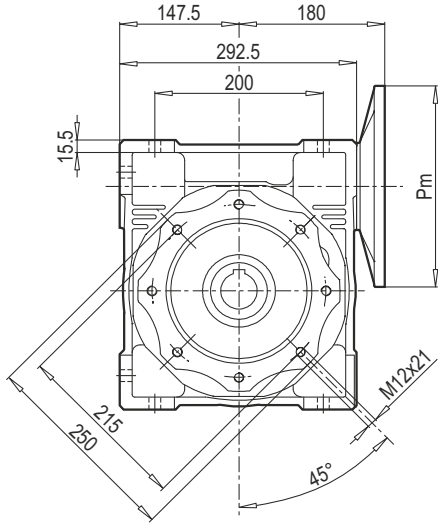
- Motorsuz ağırlık ~21 kg
- Weight without motor ~21 kg
- Gewicht ohne motor ~21 kg
- Peso senza motore ~21 kg
- Poids sans moteur ~21 kg
- Peso sin motor ~21 kg

Motor bağlantı flansının boyutları için (Pm, Dm, bm, tm) sayfa 99'de verilen tabloya bakınız.
 For the dimensions concerning the motor connection area (Pm, Dm, bm, tm) please refer to the table shown at page 99.
 Zu den Abmessungen des Motorschlussflansches (Pm, Dm, bm, tm) siehe tabella auf seite 99.
 Per le dimensioni relative alla zona attacco motore (Pm, Dm, bm, tm) fare riferimento alla tabella di pag. 99.
 Pour les dimensions concernant la zone de montage du moteur (Pm, Dm, bm, tm) lire SVP le tableau à la page 99.
 Para las magnitudes correspondientes a la zona del motor (Pm, Dm, bm, tm) consulte la tabla de la página 99.

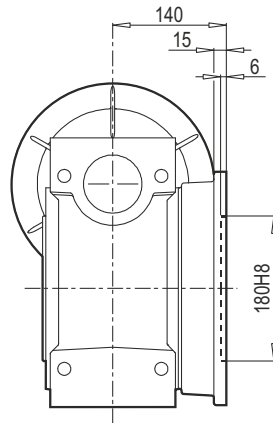
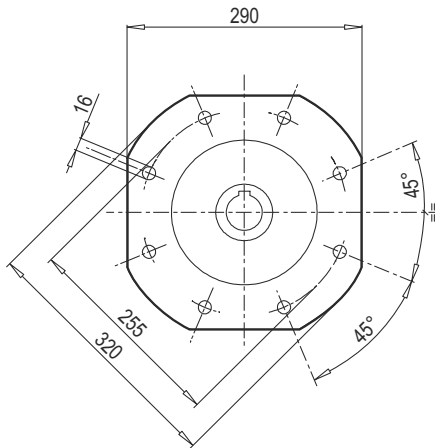


- Motorsuz ağırlık ~35 kg
- Weight without motor ~35 kg
- Gewicht ohne motor ~35 kg
- Peso senza motore ~35 kg
- Poids sans moteur ~35 kg
- Peso sin motor ~35 kg

Motor bağlantı flanşının boyutları için (Pm, Dm, bm, tm) sayfa 99'de verilen tabloya bakınız.
 For the dimensions concerning the motor connection area (Pm, Dm, bm, tm) please refer to the table shown at page 99.
 Zu den Abmessungen des Motoranschlußflansches (Pm, Dm, bm, tm) siehe tabella auf seite 99.
 Per le dimensioni relative alla zona attacco motore (Pm, Dm, bm, tm) fare riferimento alla tabella di pag. 99.
 Pour les dimensions concernant la zone de montage du moteur (Pm, Dm, bm, tm) lire SVP le tableau à la page 99.
 Para las magnitudes correspondientes a la zona del motor (Pm, Dm, bm, tm) consulte la tabla de la página 99.



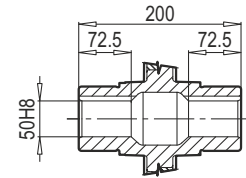
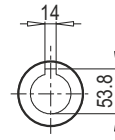
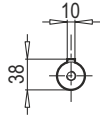
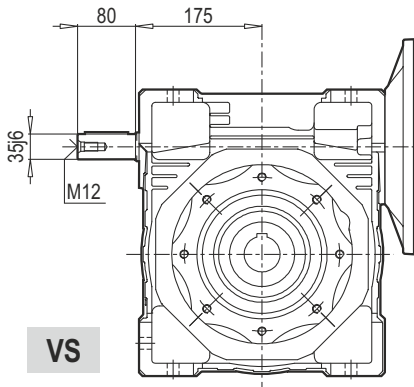
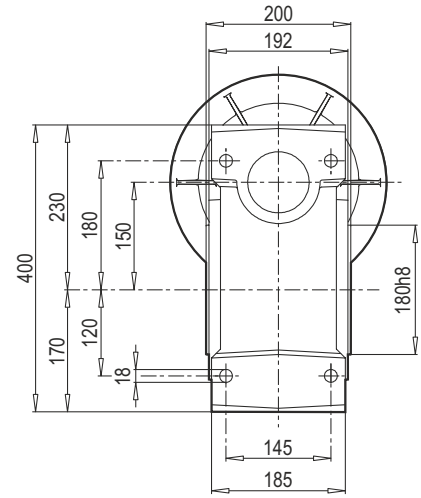
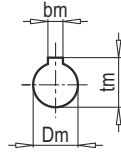
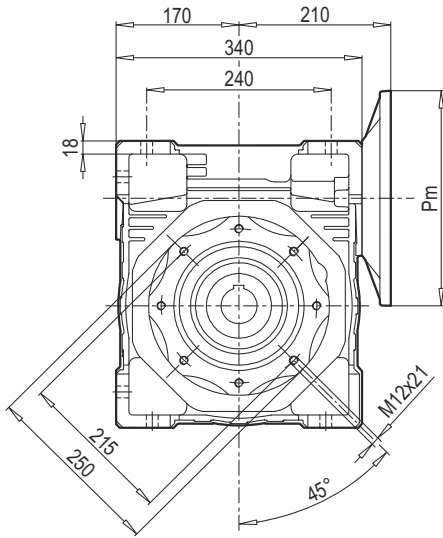
VS



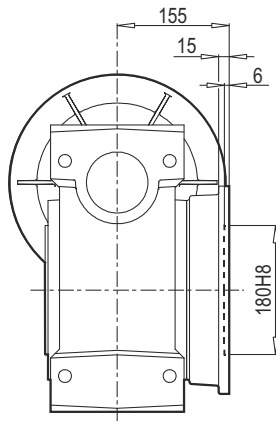
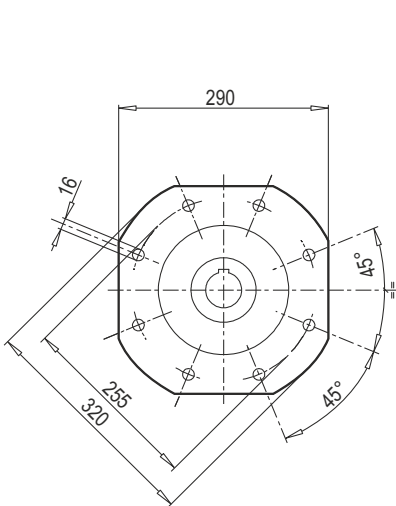
FA

- Motorsuz ağırlık ~48 kg
- Weight without motor ~48 kg
- Gewicht ohne motor ~48 kg
- Peso senza motore ~48 kg
- Poids sans moteur ~48 kg
- Peso sin motor ~48 kg

Motor bağlantı flanşının boyutları için (Pm, Dm, bm, tm) sayfa 99'de verilen tabloya bakınız.
For the dimensions concerning the motor connection area (Pm, Dm, bm, tm) please refer to the table shown at page 99.
Zu den Abmessungen des Motoranschlußflansches (Pm, Dm, bm, tm) siehe tabella auf seite 99.
Per le dimensioni relative alla zona attacco motore (Pm, Dm, bm, tm) fare riferimento alla tabella di pag. 99.
Pour les dimensions concernant la zone de montage du moteur (Pm, Dm, bm, tm) lire SVP le tableau à la page 99.
Para las magnitudes correspondientes a la zona del motor (Pm, Dm, bm, tm) consulte la tabla de la página 99.



VS



FA

- Motorsuz ağırlık ~84 kg
- Weight without motor ~84 kg
- Gewicht ohne motor ~84 kg
- Peso senza motore ~84 kg
- Poids sans moteur ~84 kg
- Peso sin motor ~84 kg

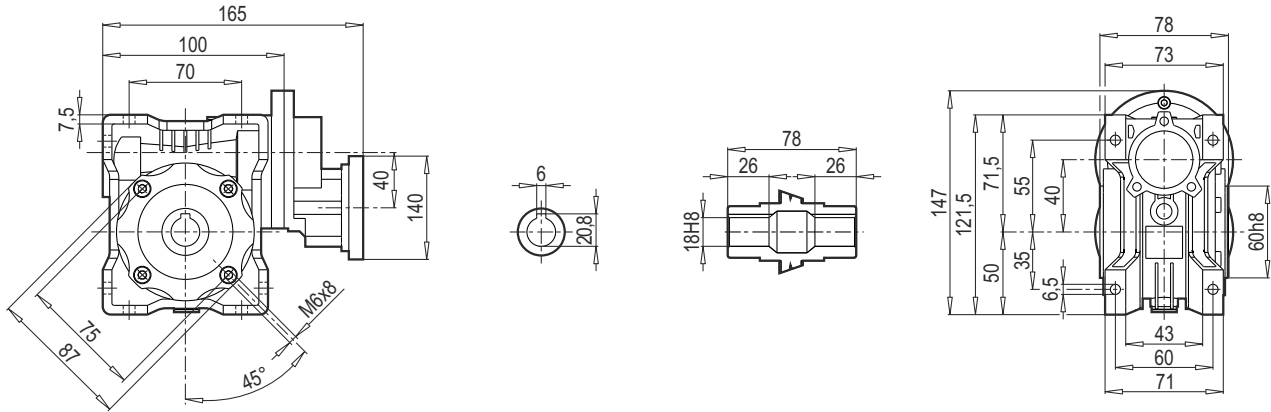
Motor bağlantı flanşının boyutları için (Pm, Dm, bm, tm) sayfa 99'de verilen tabloya bakınız.
 For the dimensions concerning the motor connection area (Pm, Dm, bm, tm) please refer to the table shown at page 99.
 Zu den Abmessungen des Motoranschlußflansches (Pm, Dm, bm, tm) siehe tabella auf seite 99.
 Per le dimensioni relative alla zona attacco motore (Pm, Dm, bm, tm) fare riferimento alla tabella di pag.99.
 Pour les dimensions concernant la zone de montage du moteur (Pm, Dm, bm, tm) lire SVP le tableau à la page 99.
 Para las magnitudes correspondientes a la zona del motor (Pm, Dm, bm, tm) consulte la tabla de la página 99.

- Çıkış flanşının ölçüleri için PMRVPLUS ölçüleri ile ilgili çizimlere bakınız.
- For the dimensions of the output flanges, please consider the drawing of relevant PMRVPLUS size.
- Die Maße der Abtriebsflansche, sind der Maßzeichnung des PMRVPLUS der entsprechenden Größe zu entnehmen.
- Per le dimensioni relative alla flangia di uscita, fare riferimento al dimensionale PMRVPLUS della grandezza relativa.
- Pour les dimensions relatives aux brides de sortie, nous vous prions de vous référer au dessin PMRVPLUS dans la taille désirée.
- Paras las cotas correspondientes a la brida de salida, hacer referencia a las dimensiones PMRVPLUS del tamaño correspondiente.

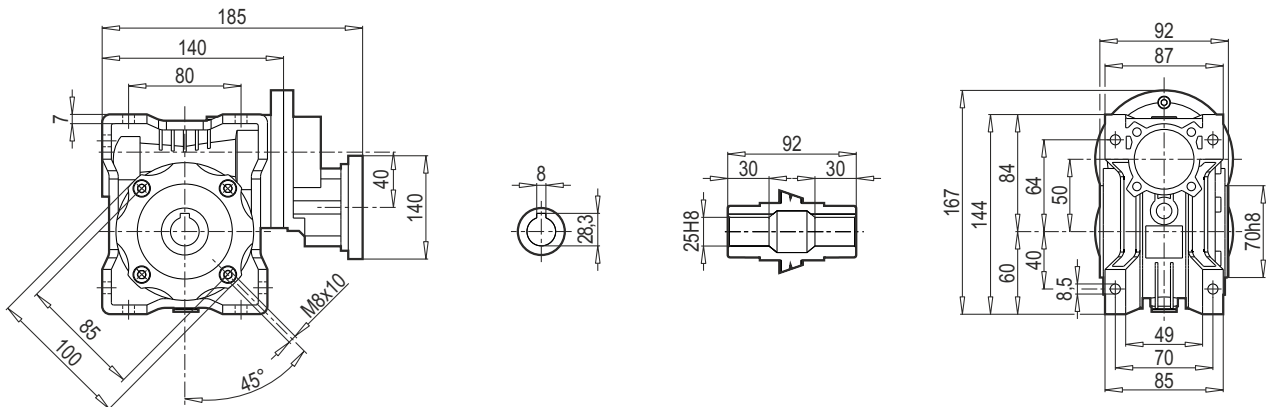
- Opsiyonel olarak kullanılan delik millilerin ölçüleri için PMRVPLUS ölçüleri ile ilgili çizimlere bakınız.
- For the dimensions of the hollow shafts in option, please consider the drawing of relevant PMRVPLUS size.
- Die Maße der auf Anfrage lieferbaren Hohlwellen sind der Maßzeichnung des PMRVPLUS der entsprechenden Größe zu entnehmen.
- Per le dimensioni relative agli alberi cavi in versione opzionale, fare riferimento al dimensionale PMRVPLUS della grandezza relativa.
- Pour les dimensions relatives aux arbres creux en version optionelle, nous vous prions de vous référer au dessin PMRVPLUS dans la taille désirée.
- Paras las cotas correspondientes a los ejes huecos en la version opcional, hacer referencia a las dimensiones PMRVPLUS del tamaño correspondiente.

- Çift çıkışlı mil ölçüleri için PMRVPLUS ölçüleri ile ilgili çizimlere bakınız.
- For the dimensions of the double extention worm shafts, please consider the drawing of relevant PMRVPLUS size.
- Die Maße des doppelten Schneckenwellenendes sind der Maßzeichnung des PMRVPLUS der entsprechenden Größe zu entnehmen.
- Per le dimensioni relative alla vite bisporgente, fare riferimento al dimensionale PMRVPLUS della grandezza relativa.
- Pour les dimensions relatives aux vis sans fin avec double sorties, nous vous prions de vous référer au dessin PMRVPLUS dans la taille désirée.
- Para las cotas correspondientes al tornillo sinfin prolongado, hacer referencia a las dimensiones PMRVPLUS del tamaño correspondiente.

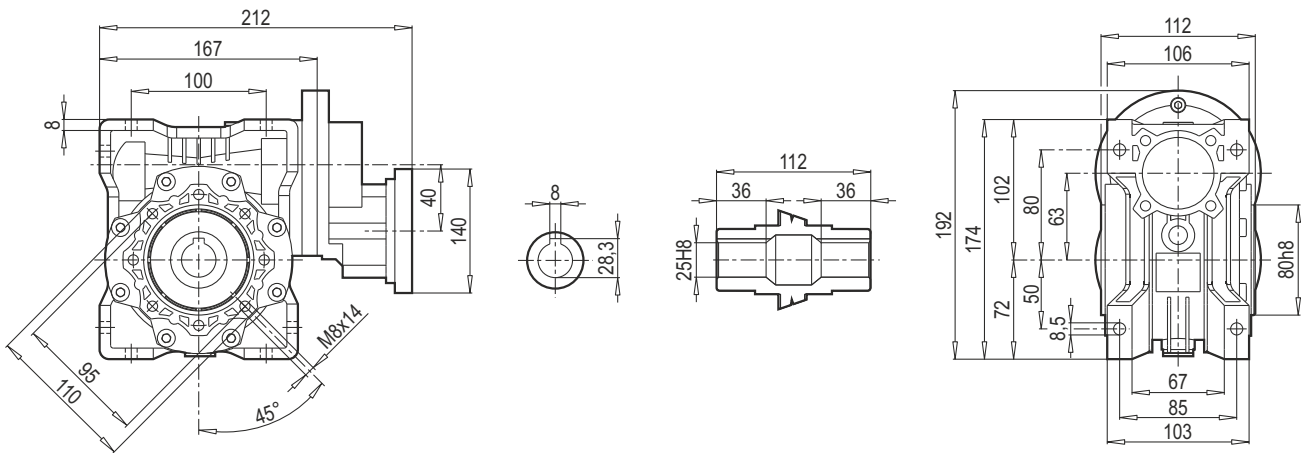
PPC 063 / PMRV 040
PLUS+



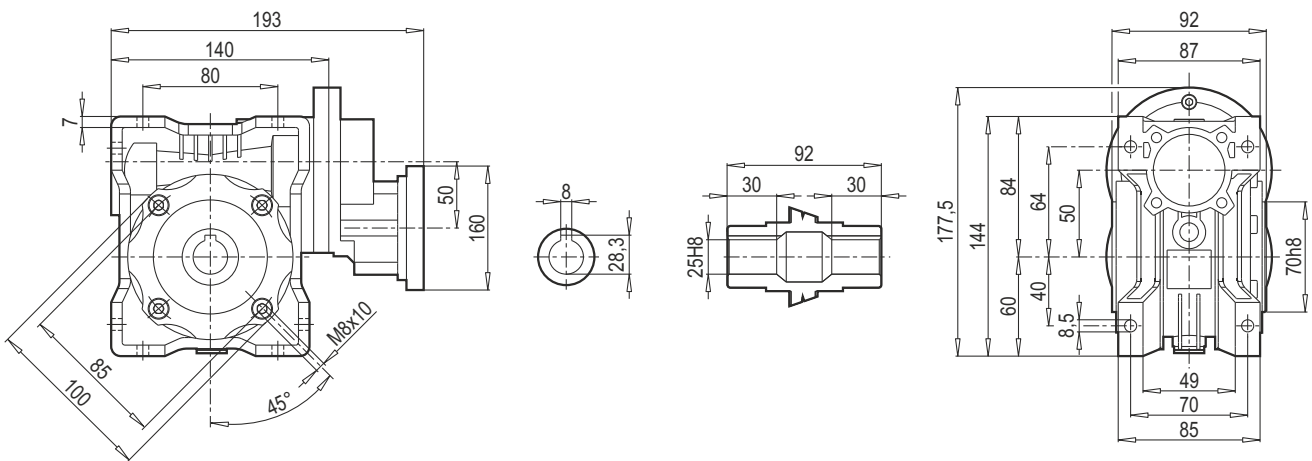
PPC 063 / PMRV 050
PLUS+



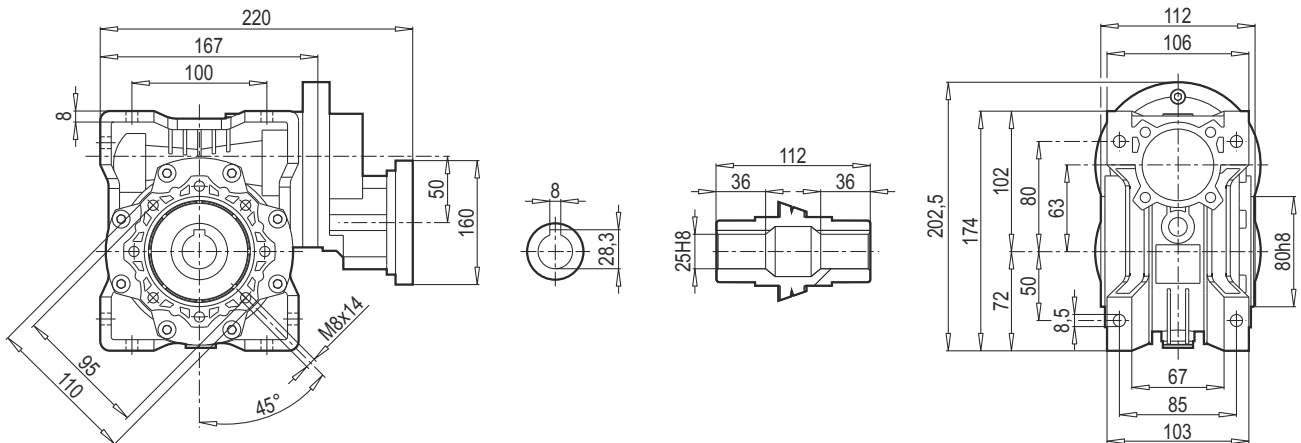
PPC 063 / PMRV 063
PLUS+



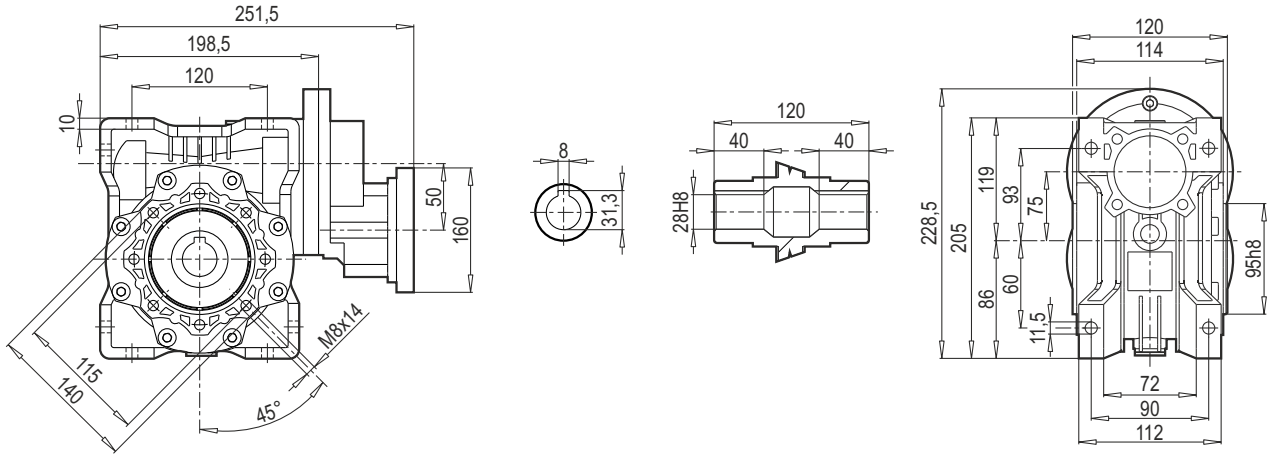
PPC 071 / PMRV 050
PLUS+



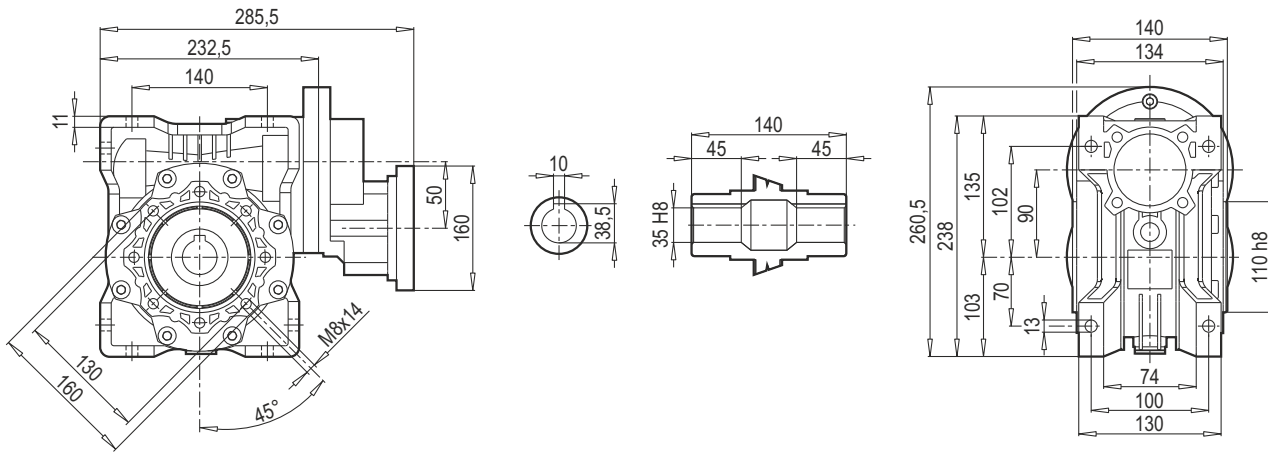
PPC 071 / PMRV 063
PLUS+



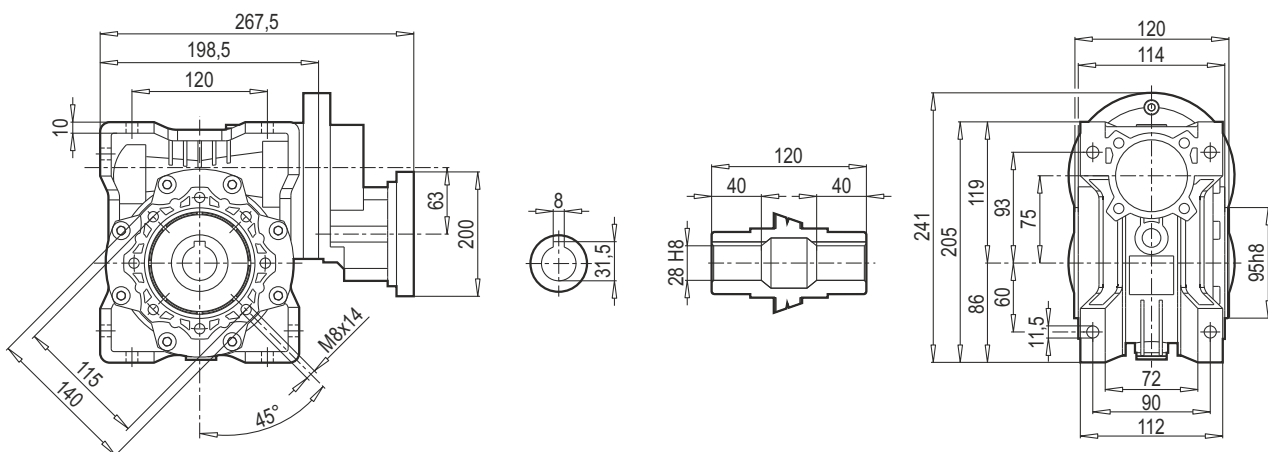
PPC 071 / PMRV 075
PLUS+



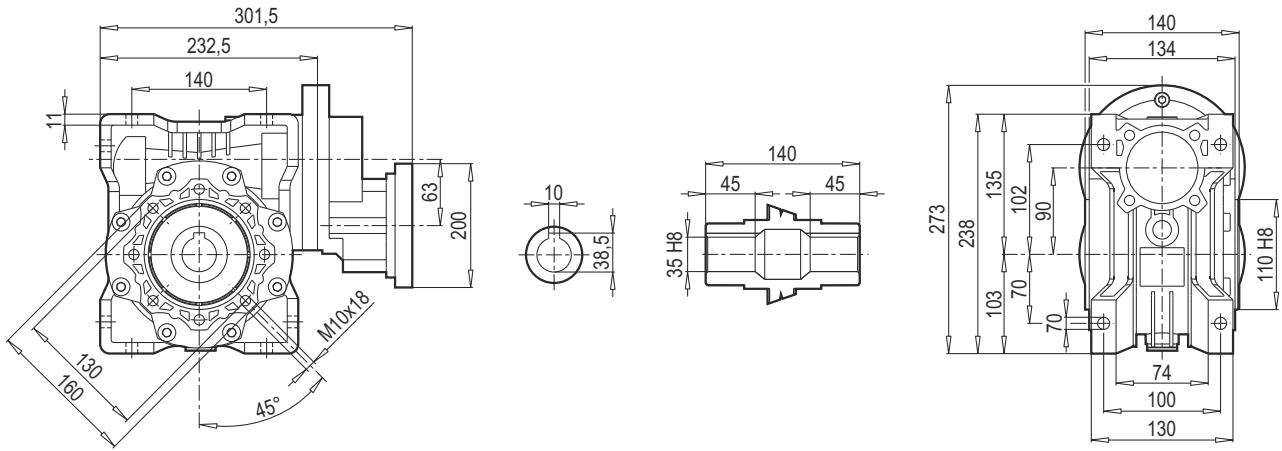
PPC 071 / PMRV 090
PLUS+



PPC 080 / PMRV 075
PLUS+

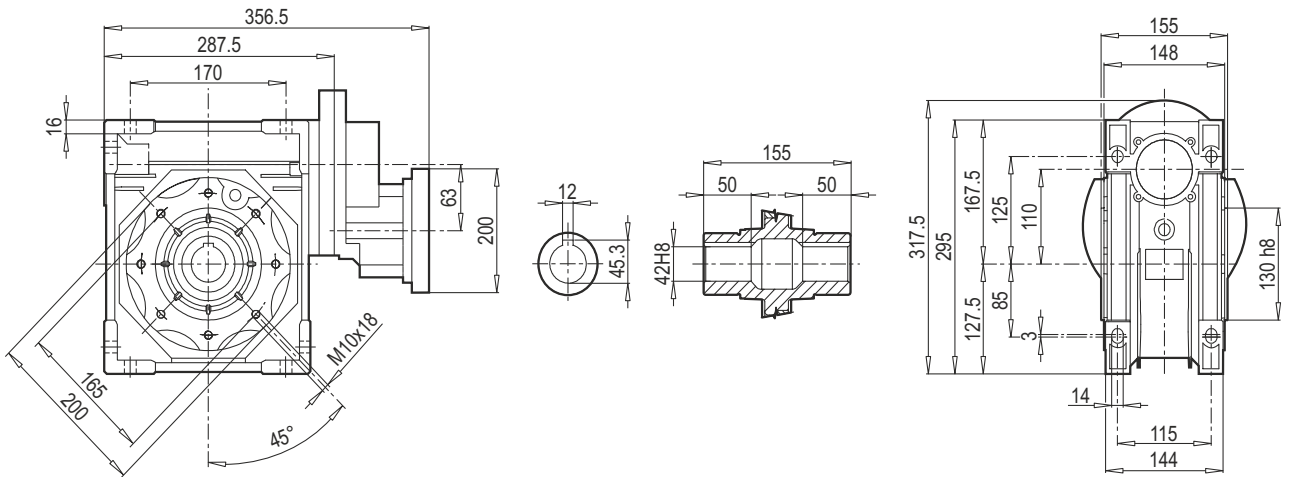


PPC 080 / PMRV090
PLUS+



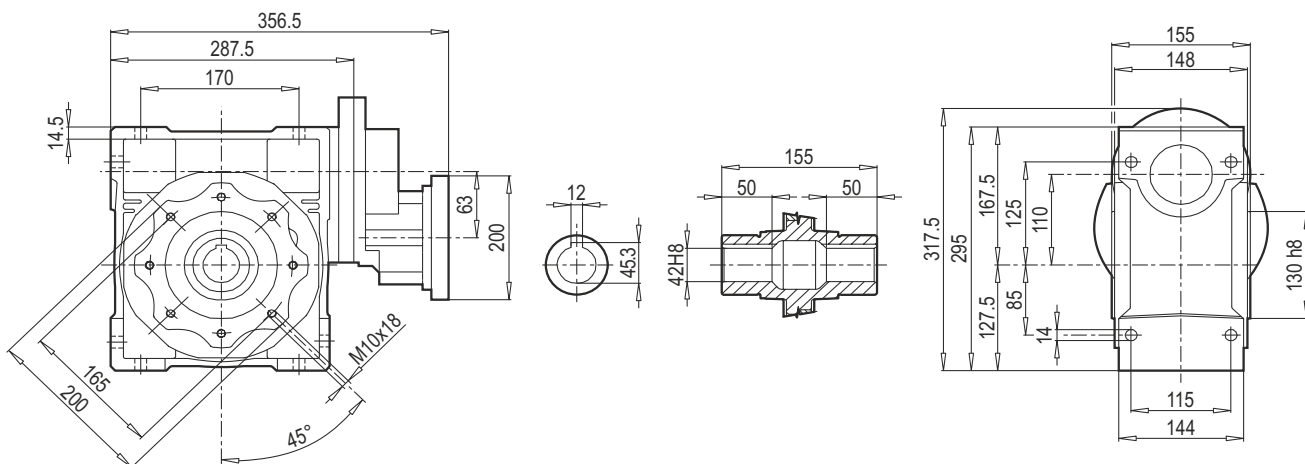
PPC 080 / PMRV105
PLUS+

PPC 090 / PMRV105
PLUS+



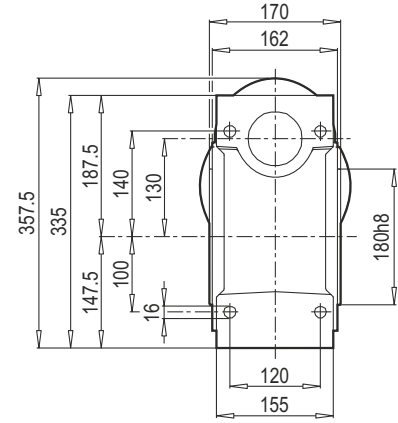
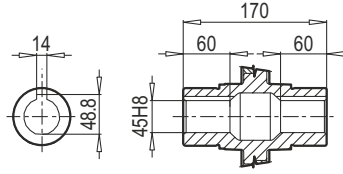
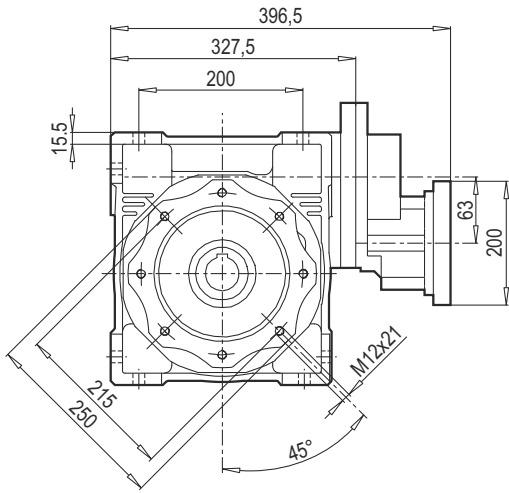
PPC 080 / PMRV110
PLUS+

PPC 090 / PMRV110
PLUS+



PPC 080 / **PMRV130**
PLUS+

PPC 090 / **PMRV130**
PLUS+



TR PMRVPLUS+PMRVPLUS ÖLÇÜLERİ

EN PMRVPLUS+PMRVPLUS DIMENSIONS

DE PMRVPLUS+PMRVPLUS ABMESSUNGEN

IT PMRVPLUS+PMRVPLUS DIMENSIONI

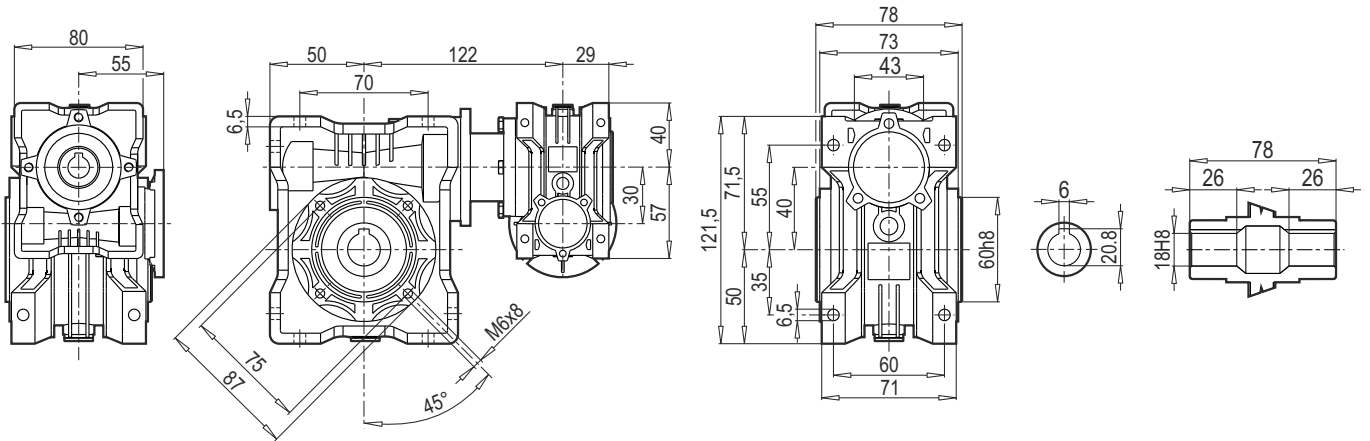
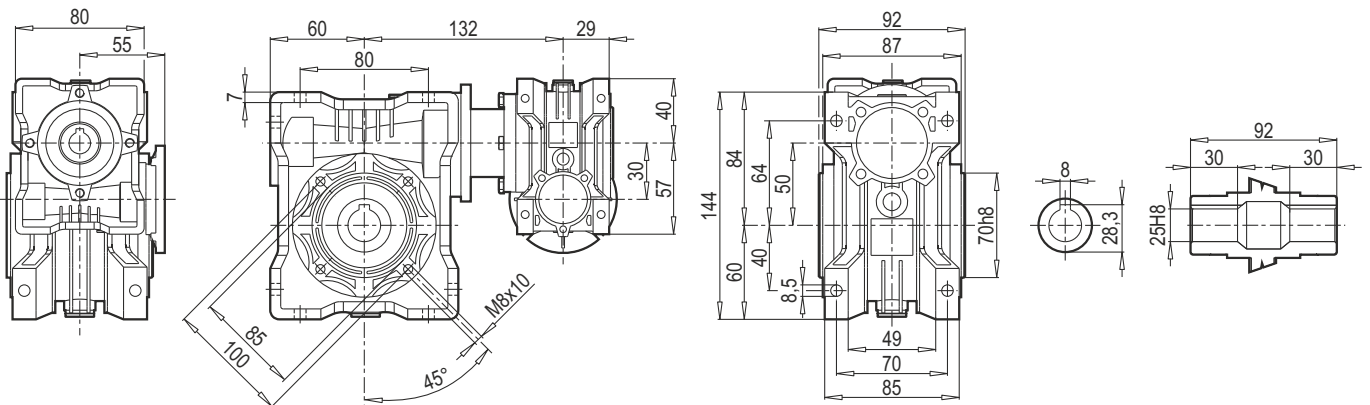
FR PMRVPLUS+PMRVPLUS ENCOMBREMENTS

ES PMRVPLUS+PMRVPLUS DIMENSIONES

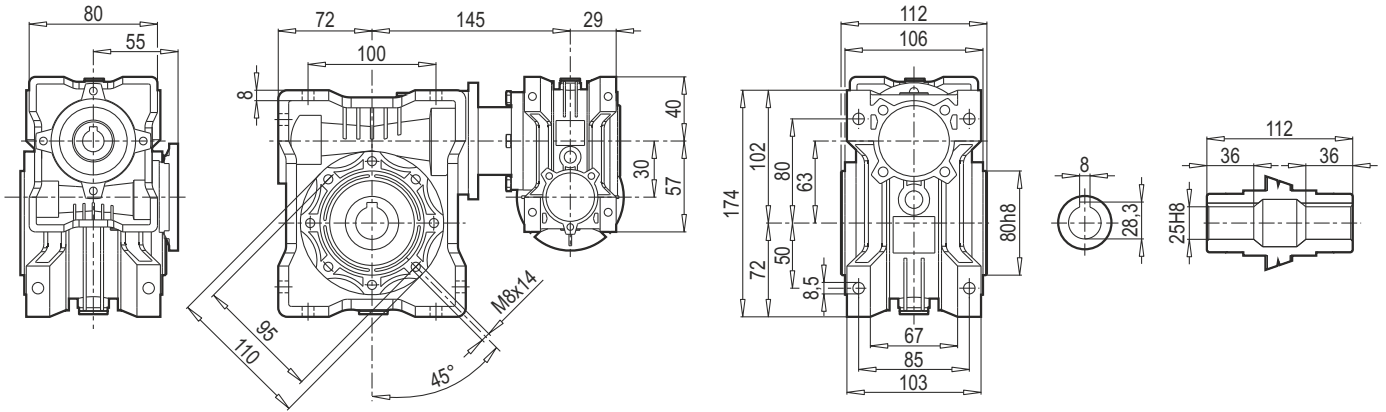
- Çıkış flanşlarının ölçüleri için PMRVPLUS ölçüleri ile ilgili çizimlere bakınız.
- For the dimensions of the output flanges, please consider the drawing of relevant PMRVPLUS size.
- Die Maße der Abtriebsflansche F-FL sind der Maßzeichnung des PMRVPLUS der entsprechenden Größe zu entnehmen.
- Per le dimensioni relative alla flangia di uscita, fare riferimento al dimensionale PMRVPLUS della grandezza relativa.
- Pour les dimensions relatives aux brides de sortie, nous vous prions de vous référer au dessin PMRVPLUS dans la taille désirée.
- Para las cotas correspondientes a la brida de salida, hacer referencia a las dimensiones PMRVPLUS del tamaño correspondiente.

- Opsiyonel olarak kullanılan delik millilerin ölçüleri için PMRVPLUS ölçüleri ile ilgili çizimlere bakınız.
- For the dimensions of the hollow shafts in option, please consider the drawing of relevant PMRVPLUS size.
- Die Maße der auf Anfrage lieferbaren Hohlwellen sind der Maßzeichnung des PMRVPLUS der entsprechenden Größe zu entnehmen.
- Per le dimensioni relative agli alberi cavi in versione opzionale, fare riferimento al dimensionale PMRVPLUS della grandezza relativa.
- Pour les dimensions relatives aux arbres creux en version optionnelle, nous vous prions de vous référer au dessin PMRVPLUS dans la taille désirée.
- Para las cotas correspondientes a los ejes huecos en la version opcional, hacer referencia a las dimensiones PMRVPLUS del tamaño correspondiente.

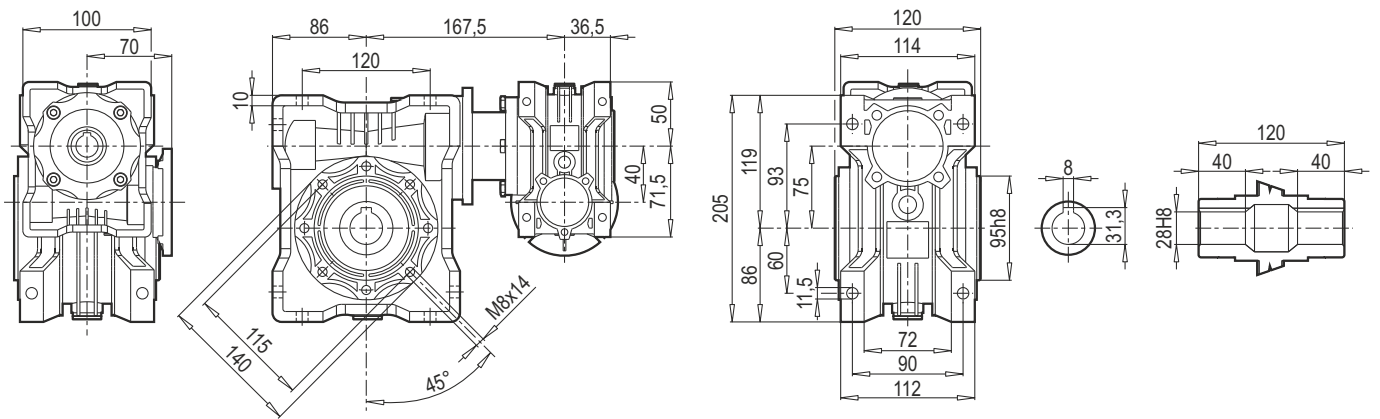
- Çift çıkışlı mil ölçüleri için PMRVPLUS ölçüleri ile ilgili çizimlere bakınız.
- For the dimensions of the double extention worm shafts, please consider the drawing of relevant PMRVPLUS size.
- Die Maße des doppelten Schneckenwellenendes sind der Maßzeichnung des PMRVPLUS der entsprechenden Größe zu entnehmen.
- Per le dimensioni relative alla vite bisporgente, fare riferimento al dimensionale PMRVPLUS della grandezza relativa.
- Pour les dimensions relatives aux vis sans fin avec double sorties, nous vous prions de vous référer au dessin PMRVPLUS dans la taille désirée.
- Paras las cotas correspondientes al tornillo sinfin prolongado, hacer referencia a las dimensiones PMRVPLUS del tamaño correspondiente.

PMRV 030-040
 PLUS+

PMRV 030-050
 PLUS+


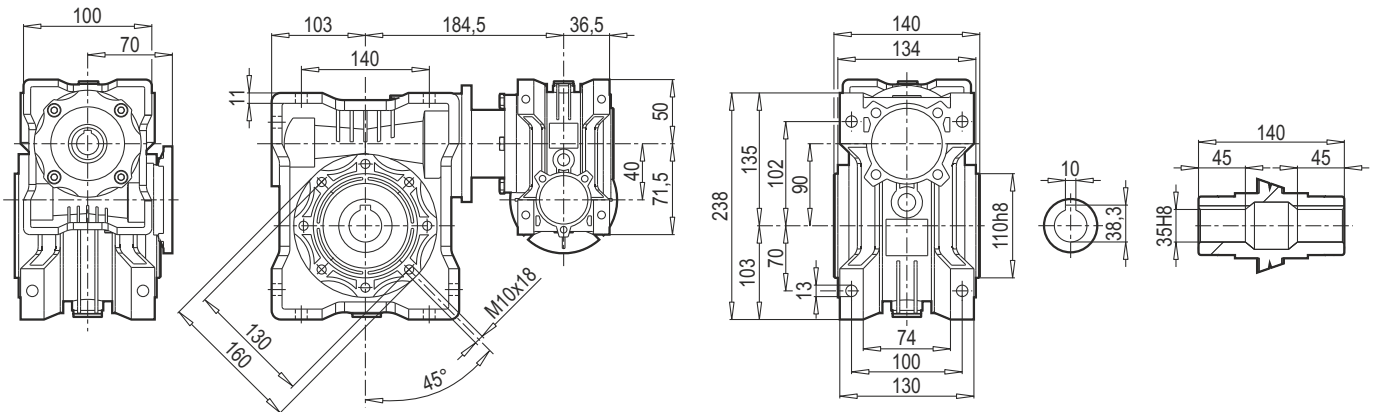
PMRV 030-063
PLUS+



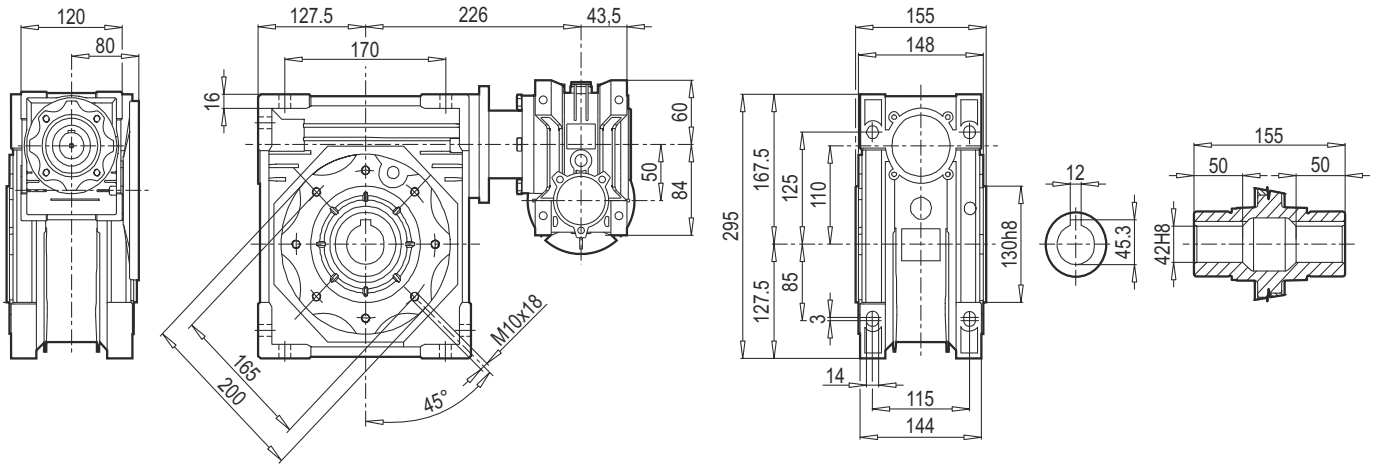
PMRV 040-075
PLUS+



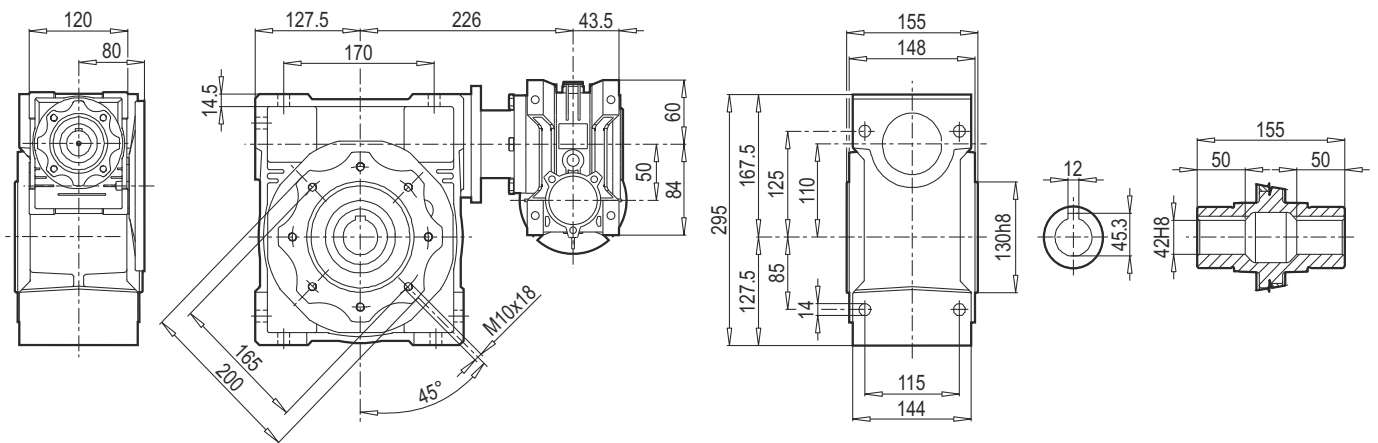
PMRV 040-090
PLUS+



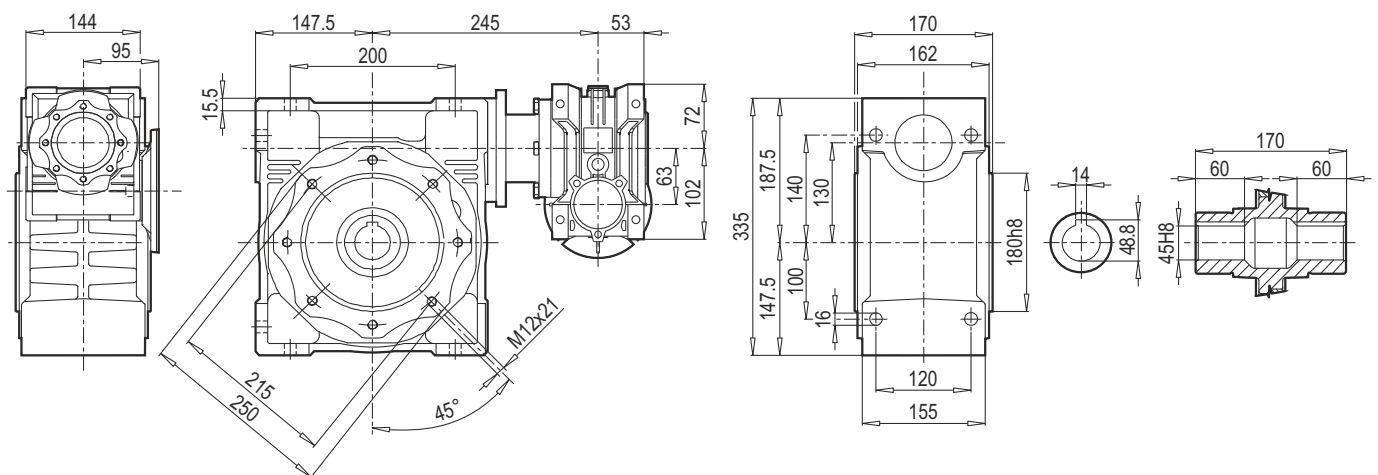
PMRV 050-105
PLUS+



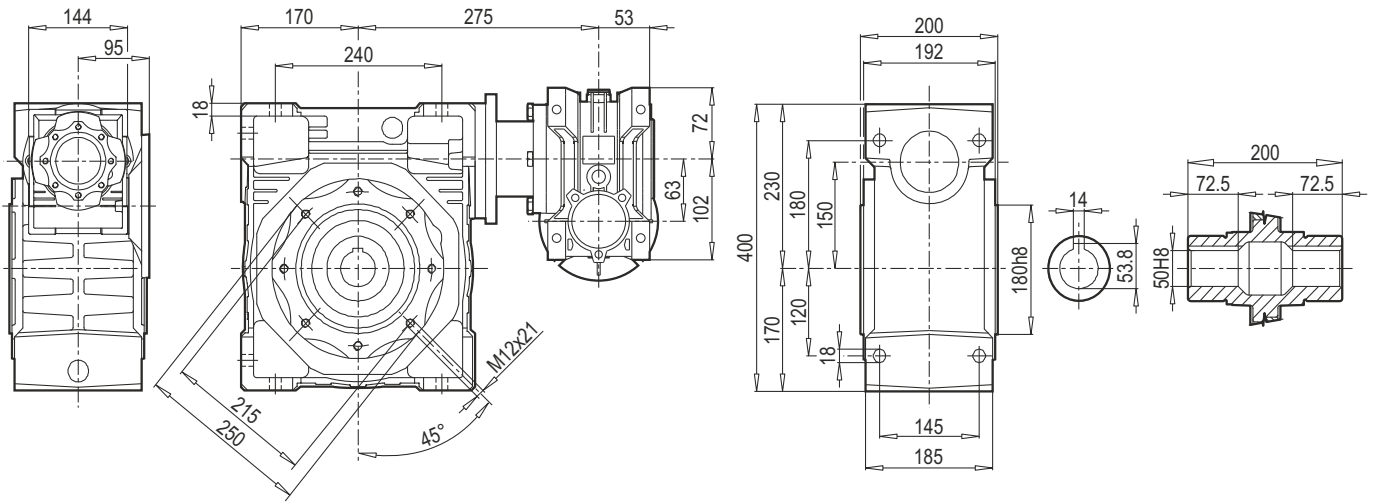
PMRV 050-110
PLUS+



PMRV 063-130
PLUS+



PMRV 063-150
PLUS+



TR DÜŞÜK HIZLI ŞAFTLAR

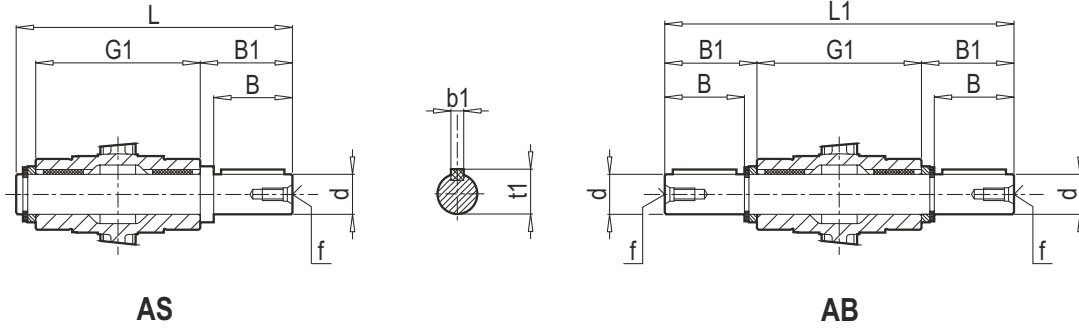
EN LOW SPEED SHAFTS

DE ABTRIEBSWELLEN

IT ALBERI LENTI

FR ARBRES PV

ES EJES LENTOS



	d	B	B1	G1	L	L1	f	b1	t1
030	14h6	30	32,5	63	102	128	M6	5	16
040	18h6	40	43	78	128	164	M6	6	20,5
050	25h6	50	53,5	92	153	199	M10	8	28
063	25h6	50	53,5	112	173	219	M10	8	28
075	28h6	60	63,5	120	192	247	M10	8	31
090	35h6	80	84,5	140	234	309	M12	10	38
105	42h6	80	84,5	155	249	324	M16	12	45
110	42h6	80	84,5	155	249	324	M16	12	45
130	45h6	80	85	170	265	340	M16	14	48,5
150	50h6	82	87	200	297	374	M16	14	53,5

TR KAPAK

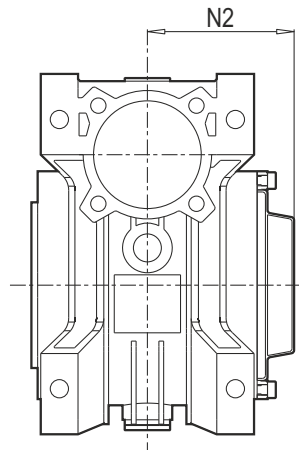
EN COVER

DE DECKEL

IT CAPPELOTTO

FR CAPUCHON

ES TAPA



	N2
030	42
040	50
050	58
063	69
075	74
090	86
105	94
110	94
130	102
150	117

TR TORK KOLU

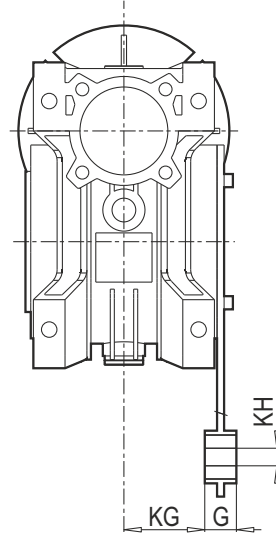
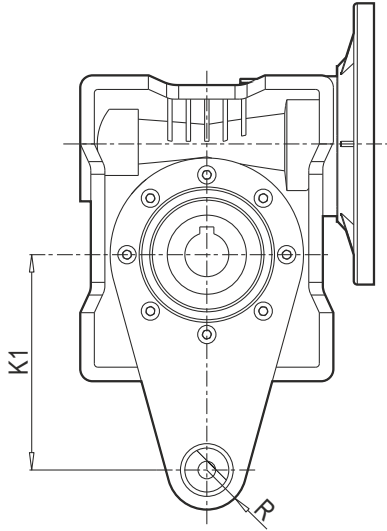
EN TORQUE ARM

DE DREHMOMENTSTÜTZE

IT BRACCIO DI REAZIONE

FR BRAS DE RÉACTION

ES BRAZO DE REACCIÓN



	K1	G	KG	KH	R
030	85	14	24	8	15
040	100	14	31,5	10	18
050	100	14	38,5	10	18
063	150	14	49	10	18
075	200	25	47,5	20	30
090	200	25	57,5	20	30
105	250	30	62	25	35
110	250	30	62	25	35
130	250	30	69	25	35
150	250	30	84	25	35

TR ÖLÇÜLER

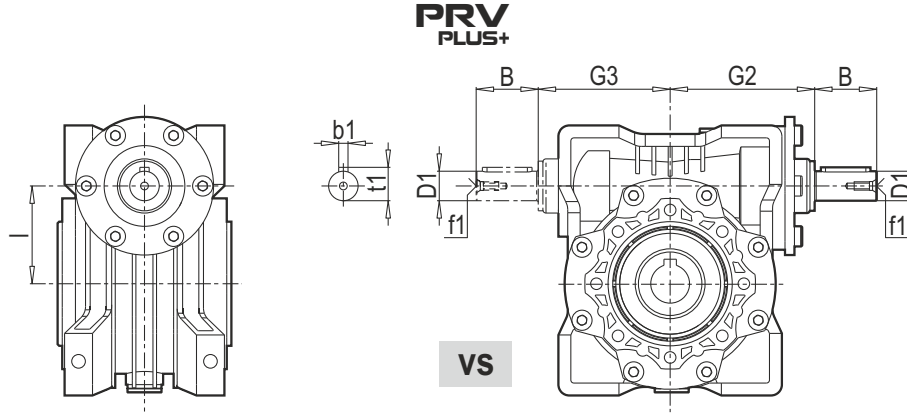
EN DIMENSIONS

DE ABMESSUNGEN

IT DIMENSIONI

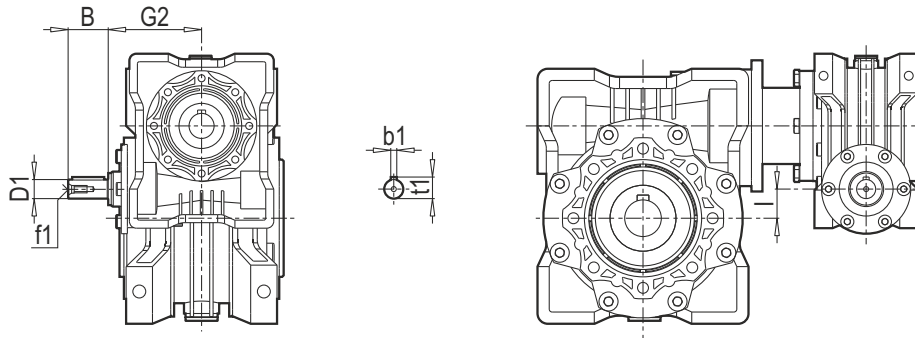
FR ENCOMBREMENTS

ES DIMENSIONES



PRV PLUS+	030	040	050	063	075	090	105	110	130	150
B	20	23	30	40	50	50	60	60	80	80
D1	9 j6	11 j6	14 j6	19 j6	24 j6	24 j6	28 j6	28 j6	30 j6	35 j6
G2	51	60	74	90	105	125	142	142	162	195
G3	45	53	64	75	90	108	135	135	155	175
I	30	40	50	63	75	90	110	110	130	150
b1	3	4	5	6	8	8	8	8	8	10
f1	-	-	M6	M6	M8	M8	M10	M10	M10	M12
t1	10,2	12,5	16	21,5	27	27	31	31	33	38

PRV / PMRV PLUS+



PRV PLUS+ / PMRV PLUS+	030-040	030-050	030-063	040-075	040-090	050-105	050-110	063-130	063-150
B	20	20	20	23	23	30	30	40	40
D1	9 j6	9 j6	9 j6	11 j6	11 j6	14 j6	14 j6	19 j6	19 j6
G2	51	51	51	60	60	74	74	90	90
I	10	20	33	35	50	60	60	67	87
b1	3	3	3	4	4	5	5	6	6
f1	-	-	-	-	-	M6	M6	M6	M6
t1	10,2	10,2	10,2	12,5	12,5	16	16	21,5	21,5

Eksik verilen gövde büyüklükleri için PMRVPLUS ölçüleri ile ilgili çizimlere bakınız.
 For the missing dimensions, please consider the drawing of relevant PMRVPLUS size.
 Die nicht angegebenen Maße sind der Maßzeichnung des PMRVPLUS der entsprechenden Größe zu entnehmen.
 Per le dimensioni non contemplate fare riferimento al dimensionale PMRVPLUS della grandezza relativa.
 Pour les dimensions non spécifiées, nous vous prions de vous référer au dessin PMRVPLUS dans la taille désirée.
 Para las cotas no contempladas hacer referencia a las dimensiones PMRVPLUS de los tamaños correspondientes.

TR PAM B5 ÖLÇÜLERİ

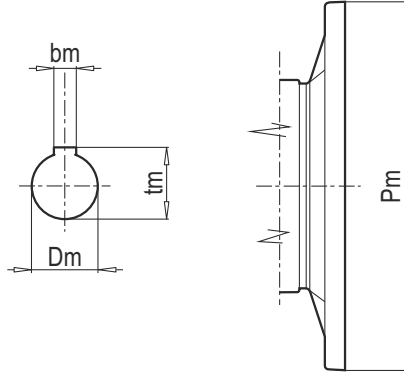
EN DIMENSIONS

DE ABMESSUNGEN

IT DIMENSIONI

FR ENCOMBREMENTS

ES DIMENSIONES



B5	PAM										
	056	063	071	080	090	100	112	132	160	180	200
Pm	120	140	160	200	200	250	250	300	350	350	400
Dm	9	11	14	19	24	28	28	38	42	48	55
bm	3	4	5	6	8	8	8	10	12	14	16
tm	10,4	12,8	16,3	21,8	27,3	31,3	31,3	41,3	45,3	51,8	59,3

PMRV (110 - 130) tm= 40,3 (PAM 132)

TR PAM B14 ÖLÇÜLERİ

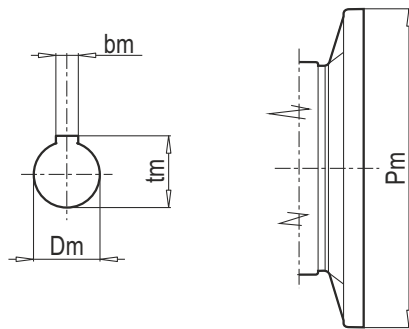
EN DIMENSIONS

DE ABMESSUNGEN

IT DIMENSIONI

FR ENCOMBREMENTS

ES DIMENSIONES



B14	PAM							
	056	063	071	080	090	100	112	132
Pm	80	90	105	120	140	160	160	200
Dm	9	11	14	19	24	28	28	38
bm	3	4	5	6	8	8	8	10
tm	10,4	12,8	16,3	21,8	27,3	31,3	31,3	41,3

PMRL
PLUS+

PMRLPLUS - Özellikler

Yağ banyosu içindeki tork sınırlayıcısı 050-063-075-090 gövde büyüklükleri için tasarlanmıştır. Bu cihaz aşırı düzeyde yüklemelerde dişli kutusunu ve güç aktarım elemanlarını etkileyebilecek durumlardan korunmayı sağlar. Gerekirse, kilit somunu gevşeterek geri dönme riskini ortadan kaldırır.

Özellikleri

- Dış ölçüleri tork sınırlayıcısız olarak kullanılan versiyonla aynıdır.
- Montaj işleminde bir değişiklik yoktur.
- Harici bir halka somunla kayma torku kolaylıkla ayarlanabilir.
- Kayma elemanları bakım gerektirmez.
- Fonksiyonel özellikleri standart versiyonla aynıdır.
- Standart redüktörlerin delik mili çapına göre değişiklik göstermez.

Tork Ayarlaması

Tork ayarı katalogta anlatıldığı gibi montaj sırasında nominal torkun %80 değerinde yapılır. Bu tork sürtünmeyle iletilir, ayarlama değerini birçok faktör etkileyebilir. Bunlardan bazıları şöyledir; ısı-çalışma koşulları, titreşim vb. Bununla beraber tork limitinin uygulama gerekliliklerine uygun olarak redüktörü makineye yerleştirirken ayarlanması tavsiye edilir.

PMRLPLUS - Features

The torque limiter, in oil bath, is designed for sizes 050-063-075-090.

The device assures the protection of the transmission from accidental high overloads which could damage the gearbox and the power transmission components.

If necessary, it prevents reversing conditions of the worm gear unit by opportunely loosening the lock nut..

Features

- External dimensions are almost the same as the version without torque limiter.
- No difference of the mountings.
- No difference of the hollow output shaft diameter with respect to the standard gearbox.
- The slipping torque can be easily adjusted by means of an external ring nut.
- No maintenance required on slipping components.
- Functional features are the same as standard version.

Torque adjustment

The adjustment is carried out during assembly at about 80% of the nominal torque reported in the catalogue.

This torque is transmitted by friction and so many factors could influence the adjustment value, like: temperature, running-in, vibrations, etc., therefore it is advised to adjust the torque limit by means of the lock nut when installing the gearbox on the machine, in accordance to application requirements.

PMRLPLUS - Eigenschaften

Der Drehmomentbegrenzer mit im Ölbad laufender Kupplung wird bei den Baugrößen 050-063-075-090 empfohlen. Dieses Sicherheitselement gewährleistet den Schutz des Getriebes und der mit diesem verbundenen mechanischen Bauteilen vor unvorhergesehenen Überlastungen.

Er verhindert wenn es notwendig ist den Rückwärtslauf des Schenckengetriebes durch Ausrücken eines Einstellringes.

Eigenschaften

- Keine veränderten Abmessungen mit Drehmoment begrenzer gegenüber der Standardvariante.
- Keine Veränderung bei den Befestigungsmaßen des Getriebes.
- Ausgangshohlwelle ohne Veränderung des Durchmessers gegenüber der Standardausführung.
- Drehmoment der Rutschkupplung ist von außen am Getriebe leicht über einen Ring einstellbar.
- Eine Wartung der Rutschkupplung ist nicht erforderlich.
- Unveränderte Funktionalität gegenüber den Standard getrieben.

Einstellung des Drehmomentes

Das Getriebe wird werksseitig auf ca. 80% des im kataloges angegebenen Nominaldrehmomentes eingestellt.

Da es sich um eine Übertragung durch Reibung handelt können verschiedene Faktoren den Einstellwert beeinflussen:

- Temperatur, Einlaufen der Bauteile, Vibrationen usw. Daher wird empfohlen die Drehmomentbegrenzung mittels Ringes während des Einbaues in die Maschine auf die wirkliche Anforderung hin zu überprüfen und dementsprechend einzustellen.

IT MOTORIDUTTORI E RIDUTTORI A VITE
SENZA FINE CON LIMITATORE DI COPPIA.

FR MOTORÉDUCTEURS ET RÉDUCTEUR À VIS
SANS FIN AVEC LIMITEUR DE COUPLE

ES MOTORREDUCTORES Y REDUCTORES DE
SINFÍN CON LÍMITADOR DE PAR.

**PMRL
PLUS+**



PMRLPLUS - Caratteristiche

Il limitatore di coppia con frizione in bagno d'olio viene proposto sulle grandezze 050-063-075-090. Il dispositivo assicura la protezione del riduttore stesso e degli organi meccanici ad esso collegati da sovraccarichi imprevisti. Elimina, quando è necessario, le condizioni di irreversibilità del gruppo vite senza fine allentando opportunamente la ghiera di taratura.

Caratteristiche

- Limitato ingombro aggiuntivo rispetto alla versione priva di limitatore di coppia.
- Nessuna variazione sulle dimensioni di fissaggio del riduttore.
- Albero cavo in uscita senza variazioni di diametro rispetto alla versione standard.
- Coppia di slittamento facilmente regolabile dall'esterno del riduttore tramite ghiera.
- Nessuna manutenzione sugli organi soggetti a slittamento.
- Inalterate le caratteristiche funzionali rispetto ai corrispondenti gruppi standard.

Regolazione della coppia

Il gruppo viene tarato all'atto del montaggio a circa l'80% della coppia ominale di catalogo. Trattandosi però di trasmissione funzionante per attrito, diversi sono i fattori che possono influenzare il valore di taratura: temperatura, rodaggio, presenza di vibrazioni, ecc. pertanto si consiglia, all'atto dell'installazione sulla macchina, di tarare il limite di coppia tramite la ghiera in base alle reali esigenze dell'applicazione.

PMRLPLUS - Caracteristiques

Le limiteur de couple à friction à bain d'huile peut être proposé pour les grandeurs 050-063-075-090. Le dispositif assure la protection, du réducteur même et des organes mécaniques montés sur le réducteur, contre des surcharges imprévisibles. Il élimine, quand cela est nécessaire, la condition d'irréversibilité du groupe à vis sans fin, en desserrant de façon appropriée l'écrou de tarage.

Caracteristiques

- Encombrement supplémentaire très réduit par rapport à la version standard.
- Aucune variation sur les dimensions de fixation du réducteur.
- Arbre creux en sortie identique en diamètre à la version standard.
- Couple de friction facilement réglable à l'extérieur du réducteur par l'intermédiaire de l'écrou.
- Aucun entretien sur les organes en friction.
- Aucun changement sur les caractéristiques fonctionnelles par rapport au groupe standard.

Reglage du couple

Le groupe est réglé en usine sur une valeur égale à 80% à peu près du couple nominal du catalogue. Puisqu'il s'agit d'une transmission fonctionnant par friction divers facteurs peuvent influencer la valeur de tarage: température, rodage, présence de vibrations, etc... Donc, nous recommandons au moment de l'installation sur la machine, de tarer le limiteur de couple par l'intermédiaire de l'écrou en fonction de l'application.

PMRLPLUS - Características

El limitador de par con embrague en baño de aceite se monta en los tamaños 050-063-075 y 090. Este dispositivo asegura la protección del reductor y de la máquina ante sobrecargas imprevistas. Elimina, cuando se precise, la irreversibilidad del reductor sinfín aflojando convenientemente la tuerca de regulación.

Características

- Reducido aumento de dimensiones respecto a la versión sin limitador de par.
- Ninguna variación en las dimensiones de fijación del reductor.
- Eje hueco de salida sin variación de diámetro respecto a la versión normal.
- Par torsor del limitador fácilmente regulable desde el exterior del reductor mediante tuerca.
- Elementos de fricción, sin mantenimiento.
- Características de funcionamiento inalteradas respecto a la versión normal.

Regulación del par

El limitador queda tarado aproximadamente al 80% del par nominal del reductor durante el montaje. Por tratarse de una transmisión que funciona por rozamiento, los factores que pueden influir sobre el par de regulación son los siguientes: temperatura, rodaje, vibraciones, etc. Por ello se recomienda regular el par del limitador durante el montaje en la máquina en función de las exigencias reales de la aplicación.

TR PMRLPLUS VERSİYONLAR

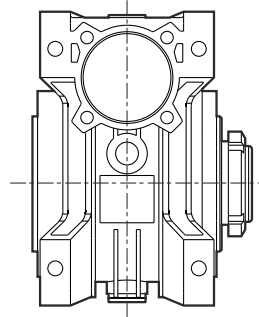
EN PMRLPLUS VERSIONS

DE PMRLPLUS VERSIONEN

IT PMRLPLUS VERSIONI

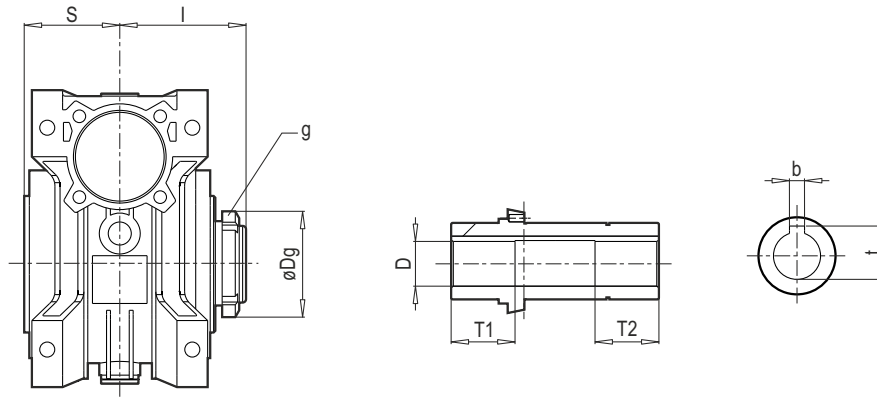
FR VERSIONS PMRLPLUS

ES VERSIONES PMRLPLUS



D

Tork sınırlayıcısı D pozisyonunda verilir.
 The torque limiter is supplied in D position.
 Die werksseitige Einstellung der Rutschkupplung entspricht der Position D.
 Il limitatore di coppia viene fornito con montaggio in posizione D.
 Les limiteurs de couple sont fournis avec montage en position D.
 El limitador de par se suministra con montaje en posición D.



	050	063	075	090
I	63,5	74	78,5	89,5
S	46	56	60	70
Dg	56	62	68	80
g	M40x1,5	M45x1,5	M50x1,5	M60x2
b	8	8	8	10
t	28,3	28,3	31,3	38,3
D	Ø25	Ø25	Ø28	Ø35
T1	33	37	40	45
T2	33	37	40	45

Eksik gövde büyüklükleri için geçerli olan PMRVPLUS ölçüleri çizimine bakınız.
 For the missing dimensions, please consider the drawing of relevant PMRVPLUS size.
 Die nicht angegebenen Maße sind der Maßzeichnung des PMRVPLUS der entsprechenden Größe zu entnehmen.
 Per le dimensioni non contemplate fare riferimento al dimensionale PMRVPLUS della grandezza relativa.
 Pour les dimensions non spécifiées, nous vous prions de vous référer au dessin PMRVPLUS dans la taille désirée.
 Para las cotas no contempladas hacer referencia a las dimensiones PMRVPLUS de los tamaños correspondientes.

TR GENEL PARÇA LİSTESİ

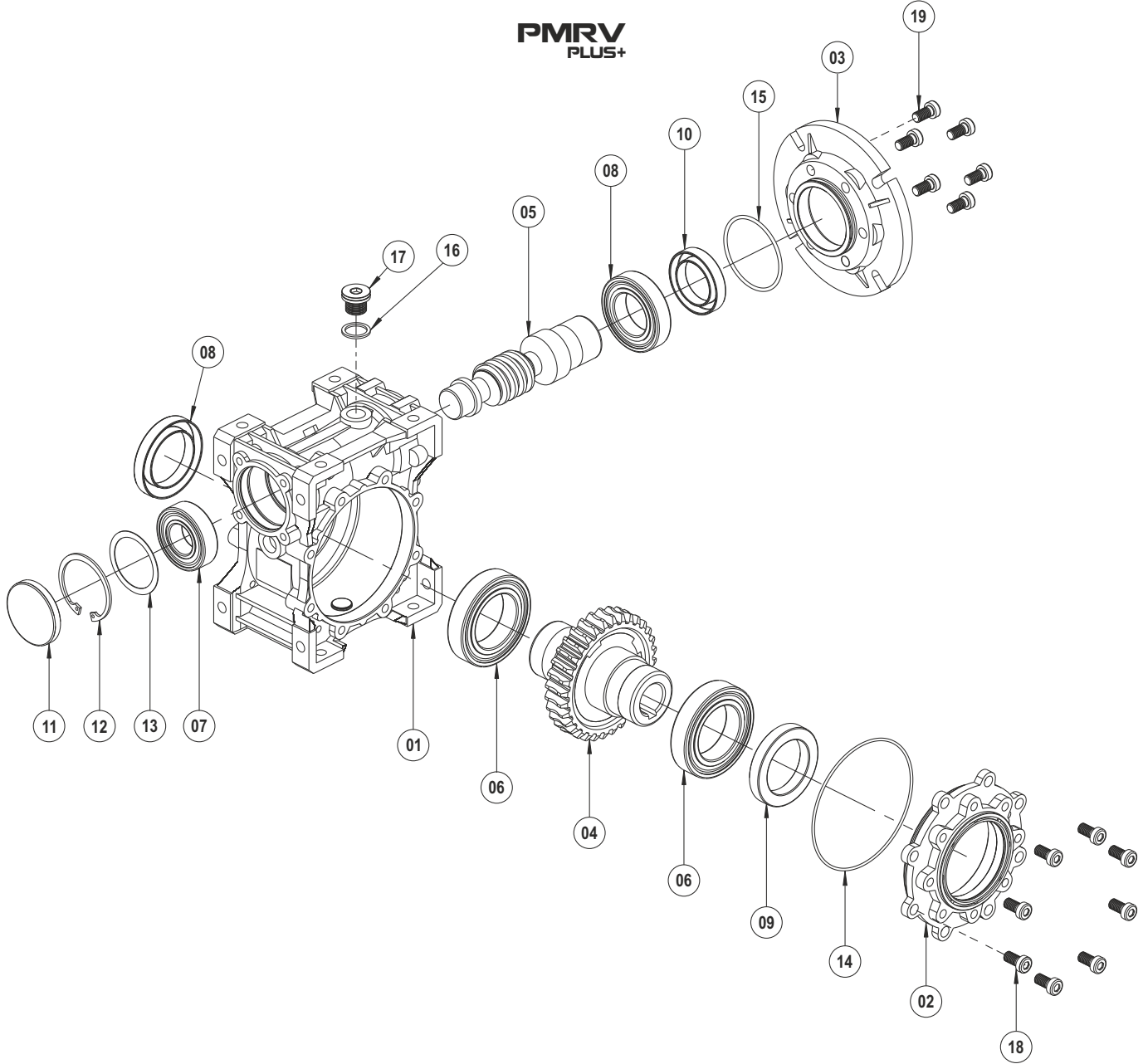
EN GENERAL PART LIST

DE ALLGEMEINE TEILELISTE

IT GENERALE ELENCO DELLE PARTI

FR GÉNÉRALE LA LISTE DES PIÈCES

ES LISTE DE PIEZAS EN GENERAL



01	Gövde	Gear Case	Gehäuse	Ingranaggi Box	Carter d'engrenage	La caja de engranajes
02	Kapak	Cover	Abdeckung	Coperchiodella custodia	Couvercle du carter	Tapá de la carcasa
03	Giriş Flanşı	Input Flange	Eingangsflansch	Flangia di ingresso	Bride d'entrée	Brida de entrada
04	Çark	Worm Wheel	Schneckenrad	Ruota	Roue	Rueda
05	Vida	Screw	Schraube	Vite	Vis	Tomilla
06	Rulman	Bearing	Kugellager	Cuscinetto	Roulement	Rodamiento de bolas
07	Rulman	Bearing	Kugellager	Cuscinetto	Roulement	Rodamiento de bolas
08	Rulman	Bearing	Kugellager	Cuscinetto	Roulement	Rodamiento de bolas
09	Yağ Keçesi	Oil Seal	Öldichtung	Paraolio	Bauge d'étancheite	Sello de aceite
10	Yağ Keçesi	Oil Seal	Öldichtung	Paraolio	Bauge d'étancheite	Sello de aceite
11	Yağ Kapağı	Oil Cover	Ölabdeckung	Tappo di chiusura	Bouchon	Tapón de cierre
12	Segman (DIN 471)	Circlip (DIN 471)	Sicherungsring (DIN 471)	Anello di sicurezza (DIN 471)	Circlip (DIN 471)	Anillo de seguridad (DIN 471)
13	Layner	Shim	Passscheibe	Shim	Rondelle d'ajustage	Calce
14	O-Ring	O-Ring	O-Ring	O-Ring	O-Ring	O-Ring
15	O-Ring	O-Ring	O-Ring	O-Ring	O-Ring	O-Ring
16	Rondela (DIN 7603)	Washer (DIN 7603)	Distanzscheibe (DIN 7603)	Rondella (DIN 7603)	Rondelle (DIN 7603)	Arandela (DIN 7603)
17	Yağ Tapası	Oil Plug	Ölstöpsel	Olio Tappo	Visde vidange	Tapón
18	Cıvata (DIN 7984)	Bolt (DIN 7984)	Verschrauben (DIN 7984)	Bullone (DIN 7984)	Boulonner (DIN 7984)	Atornillor (DIN 7984)
19	Cıvata (DIN 7984)	Bolt (DIN 7984)	Verschrauben (DIN 7984)	Bullone (DIN 7984)	Boulonner (DIN 7984)	Atornillor (DIN 7984)

TR GENEL PARÇA LİSTESİ

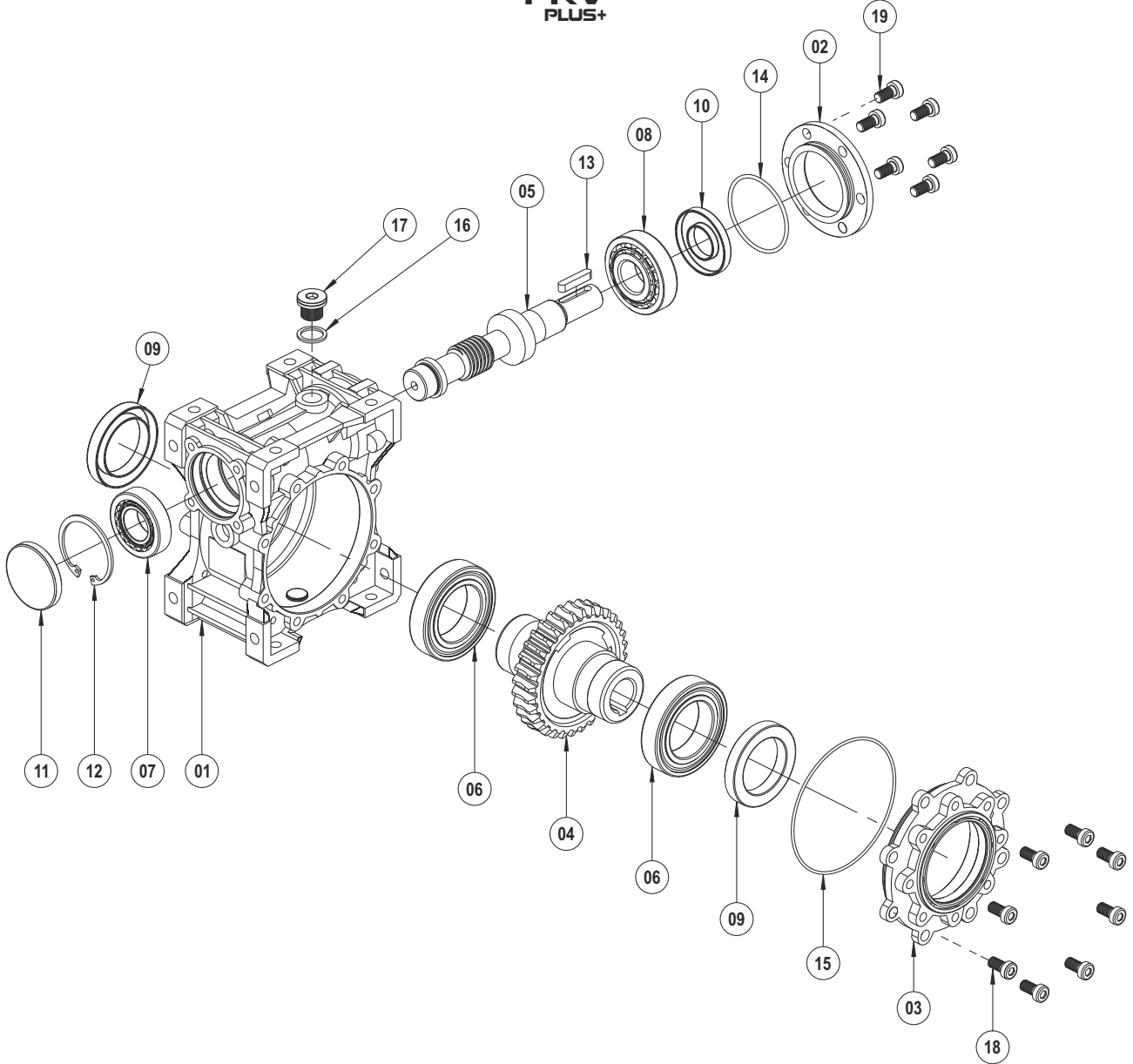
EN GENERAL PART LIST

DE ALLGEMEINE TEILELISTE

IT GENERALE ELENCO DELLE PARTI

FR GÉNÉRALE LA LISTE DES PIÈCES

ES LISTE DE PIEZAS EN GENERAL

PRV
 PLUS+


01	Gövde	Gear Case	Gehäuse	Ingranaggi Box	Carter d'engrenage	La caja de engranajes
02	Giriş Flanşı	Input Flange	Eingangsflansch	Flangia di ingresso	Bride d'entrée	Brida de entrada
03	Kapak	Cover	Abdeckung	Coperchio	Couvercle	Tapá de la carcasa
04	Çark	Worm Wheel	Schneckenrad	Ruota	Roue	Rueda
05	Vida	Screw	Schraube	Vite	Vis	Tornilla
06	Rulman	Bearing	Kugellager	Cuscinetto	Roulement	Rodamiento de bolas
07	Rulman	Bearing	Kugellager	Cuscinetto	Roulement	Rodamiento de bolas
08	Rulman	Bearing	Kugellager	Cuscinetto	Roulement	Rodamiento de bolas
09	Yağ Keçesi	Oil Seal	Öldichtung	paraolio	Bague d'étancheite	sello de aceite
10	Yağ Keçesi	Oil Seal	Öldichtung	paraolio	Bague d'étancheite	sello de aceite
11	Yağ Kapağı	Oil Cover	Ölabdeckung	Tappo di chiusura	Bouchon	Tapón de cierre
12	Segman (DIN 472)	Circlip (DIN 472)	Sicherungsring (DIN 472)	Anello di sicurezza (DIN 471)	Circlip (DIN 471)	Anillo de seguridad (DIN 471)
13	Kama	Key	Passfeder	Chiavette	Clavette	Clave
14	O-Ring	O-Ring	O-Ring	O-Ring	O-Ring	O-Ring
15	O-Ring	O-Ring	O-Ring	O-Ring	O-Ring	O-Ring
16	Rondela (DIN 7603)	Washer (DIN 7603)	Distanzscheibe (DIN 7603)	Rondella (DIN 7603)	Rondelle (DIN 7603)	arandela (DIN 7603)
17	Yağ Tapası	Oil Plug	Ölstöpsel	Oil Tap	Visde vidange	Tapón
18	Cıvata (DIN 7984)	Bolt (DIN 7984)	Verschrauben (DIN 7984)	Bullone (DIN 7984)	Boulonner (DIN 7984)	Atornillor (DIN 7984)
19	Cıvata (DIN 7984)	Bolt (DIN 7984)	Verschrauben (DIN 7984)	Bullone (DIN 7984)	Boulonner (DIN 7984)	Atornillor (DIN 7984)

TR GENEL PARÇA LİSTESİ

EN GENERAL PART LIST

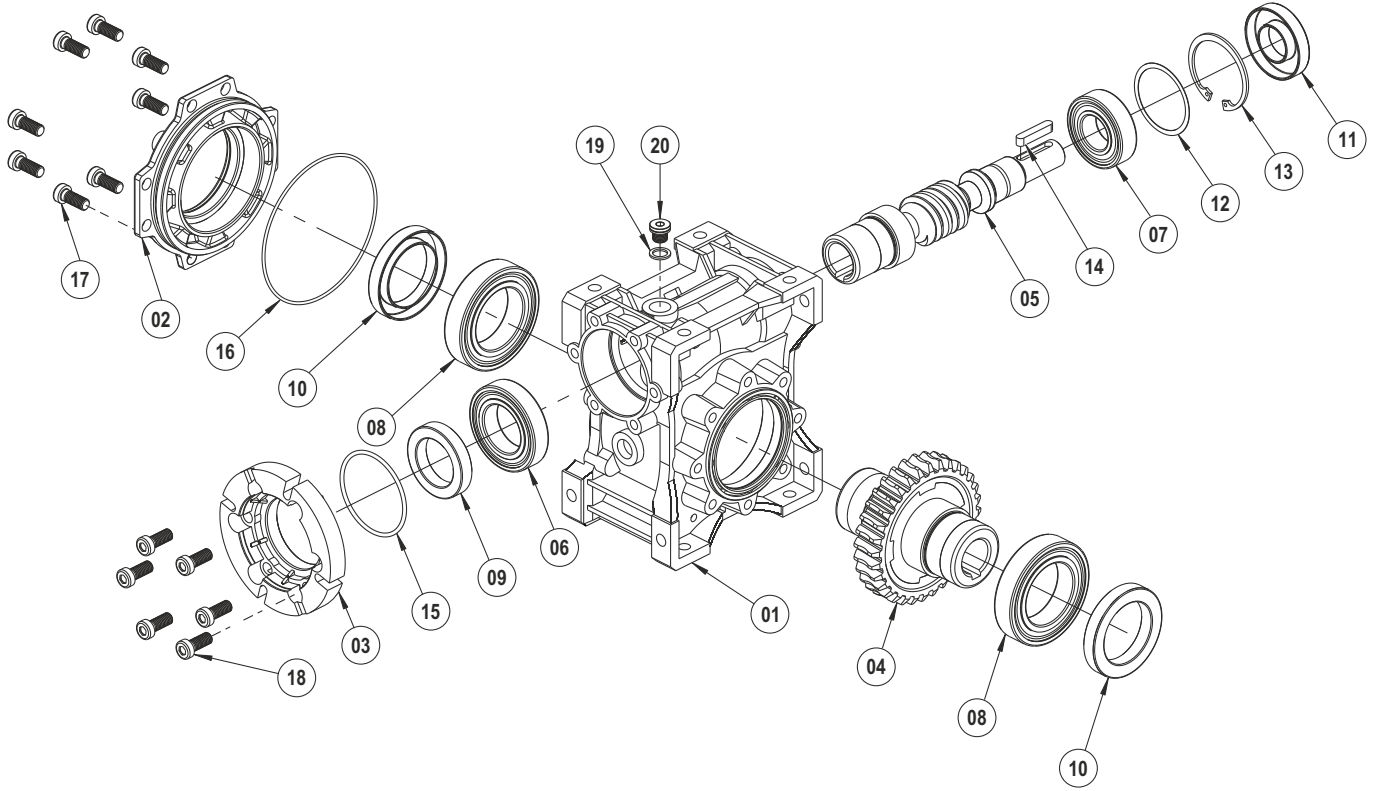
DE ALLGEMEINE TEILELISTE

IT GENERALE ELENCO DELLE PARTI

FR GÉNÉRALE LA LISTE DES PIÈCES

ES LISTE DE PIEZAS EN GENERAL

PMRV / VS
PLUS+



01	Gövde	Gear Case	Gehäuse	Ingranaggi Box	Carter d'engrenage	La caja de engranajes
02	Kapak	Cover	Abdeckung	Coperchio	Couvercle	Tapá de la carcasa
03	Giriş Flanşı	Input Flange	Eingangsflansch	Flangia di ingresso	Bride d'entrée	Brida de entrada
04	Çark	Worm Wheel	Schneckenrad	Ruota	Roue	Rueda
05	Vida	Screw	Schraube	Vite	Vis	Tornilla
06	Rulman	Bearing	Kugellager	Cuscinetto	Roulement	Rodamiento de bolas
07	Rulman	Bearing	Kugellager	Cuscinetto	Roulement	Rodamiento de bolas
08	Rulman	Bearing	Kugellager	Cuscinetto	Roulement	Rodamiento de bolas
09	Yağ Keçesi	Oil Seal	Öldichtung	paraolio	Bague d'étancheité	sello de aceite
10	Yağ Keçesi	Oil Seal	Öldichtung	paraolio	Bague d'étancheité	sello de aceite
11	Yağ Keçesi	Oil Seal	Öldichtung	paraolio	Bague d'étancheité	sello de aceite
12	Layner	Shim	Passscheibe	Shim	Rondelle d'ajustage	Calce
13	Segman (DIN 472)	Circlip (DIN 472)	Sicherungsring (DIN 472)	Anello di sicurezza (DIN 472)	Circlip (DIN 472)	Anillo de seguridad (DIN 472)
14	Kama	Key	Passfeder	Chiavette	Clavette	Clave
15	O-Ring	O-Ring	O-Ring	O-Ring	O-Ring	O-Ring
16	O-Ring	O-Ring	O-Ring	O-Ring	O-Ring	O-Ring
17	Cıvata (DIN 7984)	Bolt (DIN 7984)	Verschrauben (DIN 7984)	Bullone (DIN 7984)	Boulonner (DIN 7984)	Atornillor (DIN 7984)
18	Cıvata (DIN 7984)	Bolt (DIN 7984)	Verschrauben (DIN 7984)	Bullone (DIN 7984)	Boulonner (DIN 7984)	Atornillor (DIN 7984)
19	Rondela (DIN 7603)	Washer (DIN 7603)	Distanzscheibe (DIN 7603)	Rondella (DIN 7603)	Rondelle (DIN 7603)	arandela (DIN 7603)
20	Yağ Tapası	Oil Plug	Ölstöpsel	Olio Tappo	Visde vidange	Tapón

TR GENEL PARÇA LİSTESİ

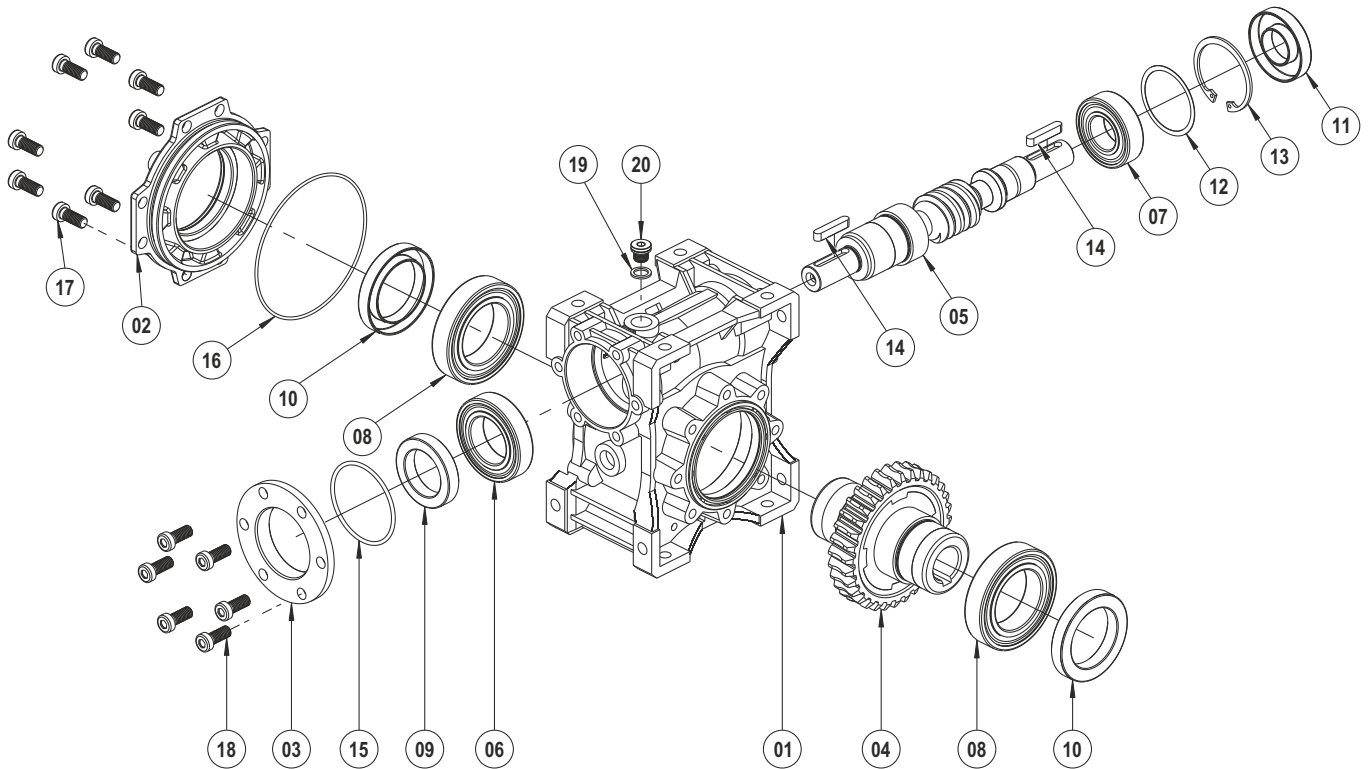
EN GENERAL PART LIST

DE ALLGEMEINE TEILELISTE

IT GENERALE ELENCO DELLE PARTI

FR GÉNÉRALE LA LISTE DES PIÈCES

ES LISTE DE PIEZAS EN GENERAL

PRV / VS
PLUS+


01	Gövde	Gear Case	Gehäuse	Ingranaggi Box	Carter d'engrenage	La caja de engranajes
02	Kapak	Cover	Abdeckung	Coperchio	Couvercle	Tapá de la carcasa
03	Giriş Flanşı	Input Flange	Eingangsflansch	Flangia di ingresso	Bride d'entrée	Brida de entrada
04	Çark	Worm Wheel	Schneckenrad	Ruota	Roue	Rueda
05	Vida	Screw	Schraube	Vite	Vis	Tornilla
06	Rulman	Bearing	Kugellager	Cuscinetto	Roulement	Rodamiento de bolas
07	Rulman	Bearing	Kugellager	Cuscinetto	Roulement	Rodamiento de bolas
08	Rulman	Bearing	Kugellager	Cuscinetto	Roulement	Rodamiento de bolas
09	Yağ Keçesi	Oil Seal	Öldichtung	paraolio	Bague d'étancheité	sello de aceite
10	Yağ Keçesi	Oil Seal	Öldichtung	paraolio	Bague d'étancheité	sello de aceite
11	Yağ Keçesi	Oil Seal	Öldichtung	paraolio	Bague d'étancheité	sello de aceite
12	Layner	Shim	Passscheibe	Shim	Rondelle d'ajustage	Calce
13	Segman (DIN 472)	Circlip (DIN 472)	Sicherungsring (DIN 472)	Anello di sicurezza (DIN 472)	Circlip (DIN 472)	Anillo de seguridad (DIN 472)
14	Kama	Key	Passfeder	Chiavette	Clavette	Clave
15	O-Ring	O-Ring	O-Ring	O-Ring	O-Ring	O-Ring
16	O-Ring	O-Ring	O-Ring	O-Ring	O-Ring	O-Ring
17	Cıvata (DIN 7984)	Bolt (DIN 7984)	Verschrauben (DIN 7984)	Bullone (DIN 7984)	Boulonner (DIN 7984)	Atornillor (DIN 7984)
18	Cıvata (DIN 7984)	Bolt (DIN 7984)	Verschrauben (DIN 7984)	Bullone (DIN 7984)	Boulonner (DIN 7984)	Atornillor (DIN 7984)
19	Rondela (DIN 7603)	Washer (DIN 7603)	Distanzscheibe (DIN 7603)	Rondella (DIN 7603)	Rondelle (DIN 7603)	arandela (DIN 7603)
20	Yağ Tapası	Oil Plug	Ölstöpsel	Oil Tappo	Visde vidange	Tapón

TR GENEL PARÇA LİSTESİ

EN GENERAL PART LIST

DE ALLGEMEINE TEILELISTE

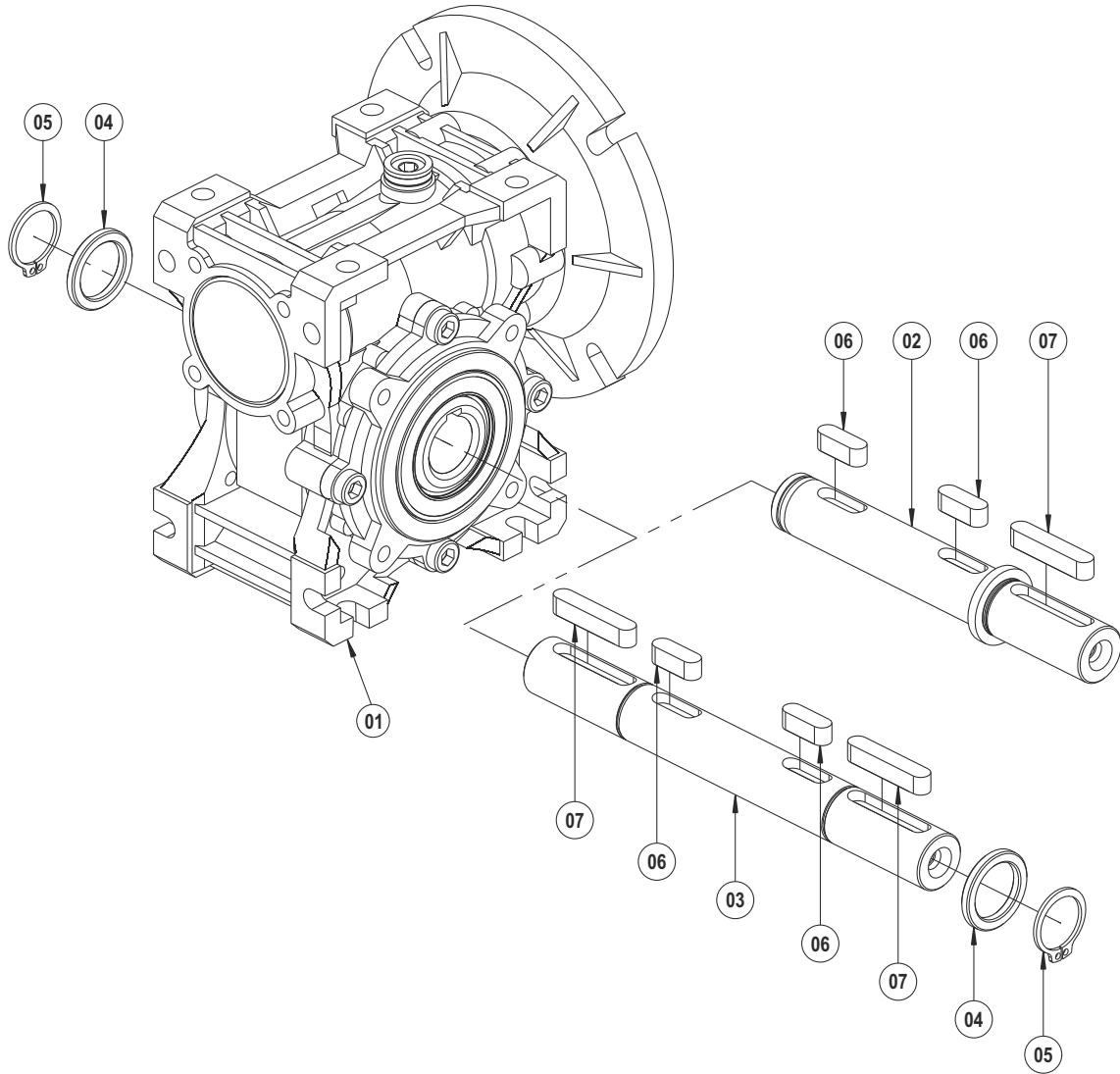
IT GENERALE ELENCO DELLE PARTI

FR GÉNÉRALE LA LISTE DES PIÈCES

ES LISTE DE PIEZAS EN GENERAL

PMRV / PRV / PMRV - VS / PRV - VS
PLUS+ PLUS+ PLUS+ PLUS+

TMA - ÇMA



01	PMRV PLUS / PRV PLUS Montajlı Redüktör	PMRV PLUS / PRV PLUS Mounted Gear Unit	PMRV PLUS / PRV PLUS Montiertes Getriebe	Riduttore montato PMRV PLUS / PRV PLUS	Réducteur monté PMRV PLUS / PRV PLUS	Reductor montado PMRV PLUS / PRV PLUS
02	Tek Çıkış Mil (Kamalı)	Output Solid Shaft (With Key)	Abtriebswelle (Mit Passfeder)	albero pieno	arbre de sortie	eje sólido
03	Çift Çıkış Mil (Kamalı)	Output Solid Shaft (With Key)	Abtriebswelle (Mit Passfeder)	albero sporgente da entrambi i lati	arbre de sortie des deux côtés	eje sólido en ambos lados
04	Rondela	Washer	Distanzscheibe	Rondella	Rondelle	arandela
05	Segman (DIN 471)	Circlip (DIN 471)	Sicherungsring (DIN 471)	Anello di sicurezza (DIN 471)	Circlip (DIN 471)	Anillo de seguridad (DIN 471)
06	Kama	Key	Passfeder	Chiavette	Clavette	Clave
07	Kama	Key	Passfeder	Chiavette	Clavette	Clave

TR GENEL PARÇA LİSTESİ

EN GENERAL PART LIST

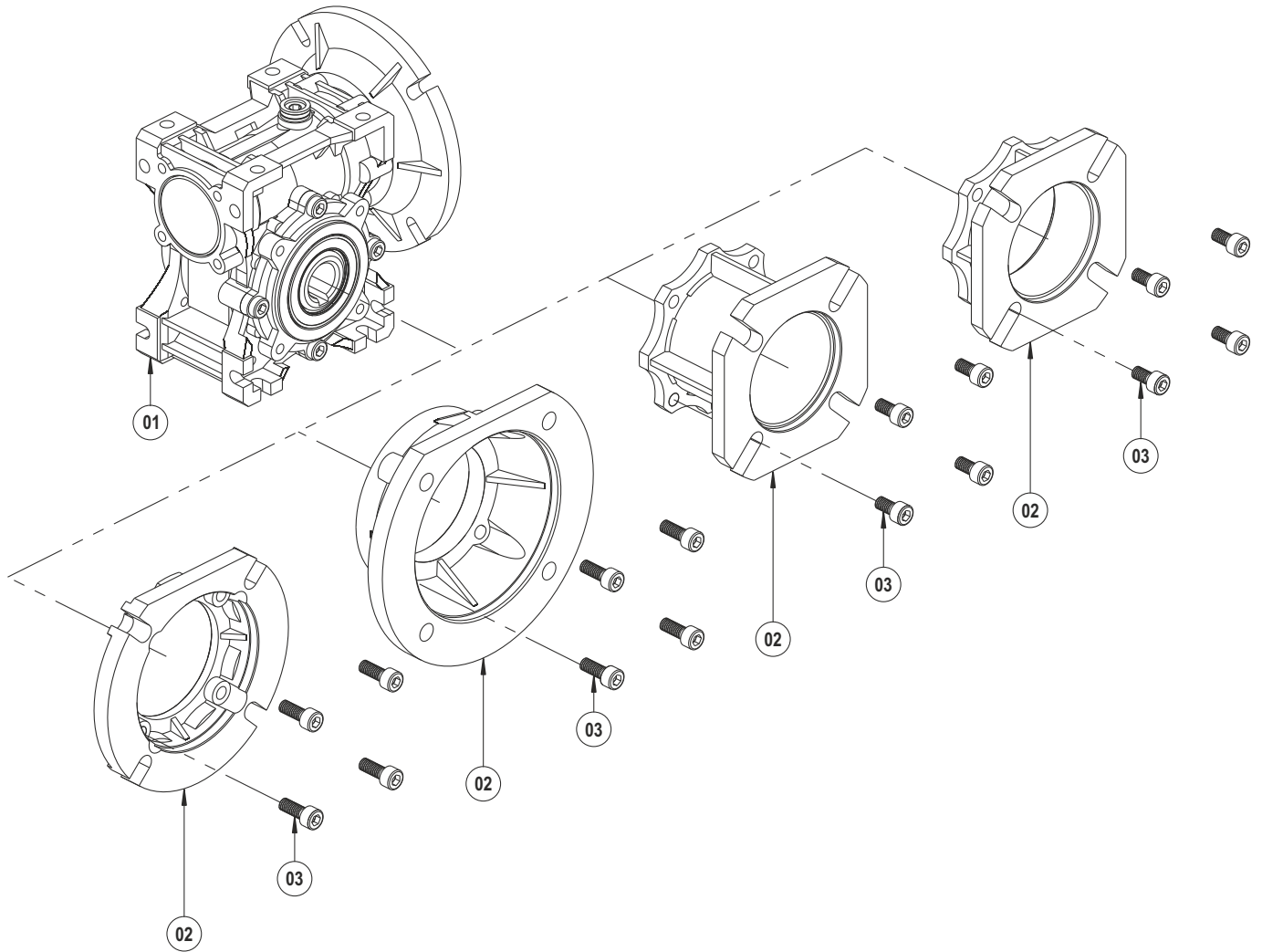
DE ALLGEMEINE TEILELISTE

IT GENERALE ELENCO DELLE PARTI

FR GÉNÉRALE LA LISTE DES PIÈCES

ES LISTE DE PIEZAS EN GENERAL

PMRV / PRV / PMRV - VS / PRV - VS
 PLUS+ PLUS+ PLUS+ PLUS+

 B5 Çıkış Flanşı / B5 Output Flange / B5 Abtriebsflansch /
 B5 Flangia d'uscita / B5 Bride sortie / B5 Brida de solida


01	PMRV PLUS / PRV PLUS Montajlı Redüktör	PMRV PLUS / PRV PLUS Mounted Gear Unit	PMRV PLUS / PRV PLUS Montiertes Getriebe	Riduttore montato PMRV PLUS / PRV PLUS	Réducteur monté PMRV PLUS / PRV PLUS	Reductor montado PMRV PLUS / PRV PLUS
02	B5 Çıkış Flanşı	B5 Output Flange	B5 Abtriebsflansch	B5 Flangia d'uscita	B5 Bride sortie	B5 Brida de solida
03	Cıvata (DIN 912)	Bolt (DIN 912)	Verschrauben (DIN 912)	Bullone (DIN 912)	Boullonner (DIN 912)	Atornillos (DIN 912)

TR GENEL PARÇA LİSTESİ

EN GENERAL PART LIST

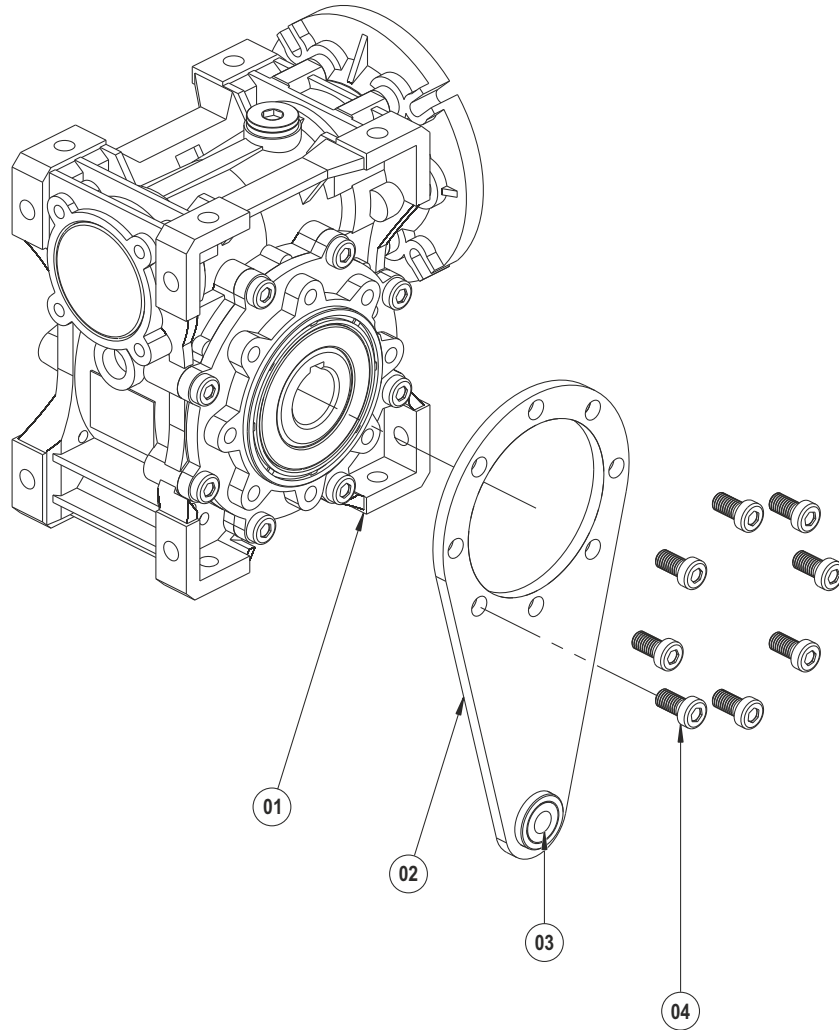
DE ALLGEMEINE TEILELISTE

IT GENERALE ELENCO DELLE PARTI

FR GÉNÉRALE LA LISTE DES PIÈCES

ES LISTE DE PIEZAS EN GENERAL

**Tork Kolu / Torque Arm / Drehmomentenstütze /
Braccio di reazione / Bras de réaction / Brazo de reacción**



01	PMRV PLUS / PRV PLUS Montajlı Redüktör	PMRV PLUS / PRV PLUS Mounted Gear Unit	PMRV PLUS / PRV PLUS Montiertes Getriebe	Riduttore montato PMRV PLUS / PRV PLUS	Réducteur monté PMRV PLUS / PRV PLUS	Reductor montado PMRV PLUS / PRV PLUS
02	Tork Kolu	Torque Arm	Drehmomentenstütze	Braccio di reazione	Bras de réaction	Brazo de reacción
03	Lastik Takoz	Rubber Buffer	Gummipuffer	Paracolpi in gomma	Tampon de caoutchouc	Tape de goma
04	Cıvata (DIN 912)	Bolt (DIN 912)	Verschrauben (DIN 912)	Bullone (DIN 912)	Boullonner (DIN 912)	Atornillor (DIN 912)

TR GENEL PARÇA LİSTESİ

EN GENERAL PART LIST

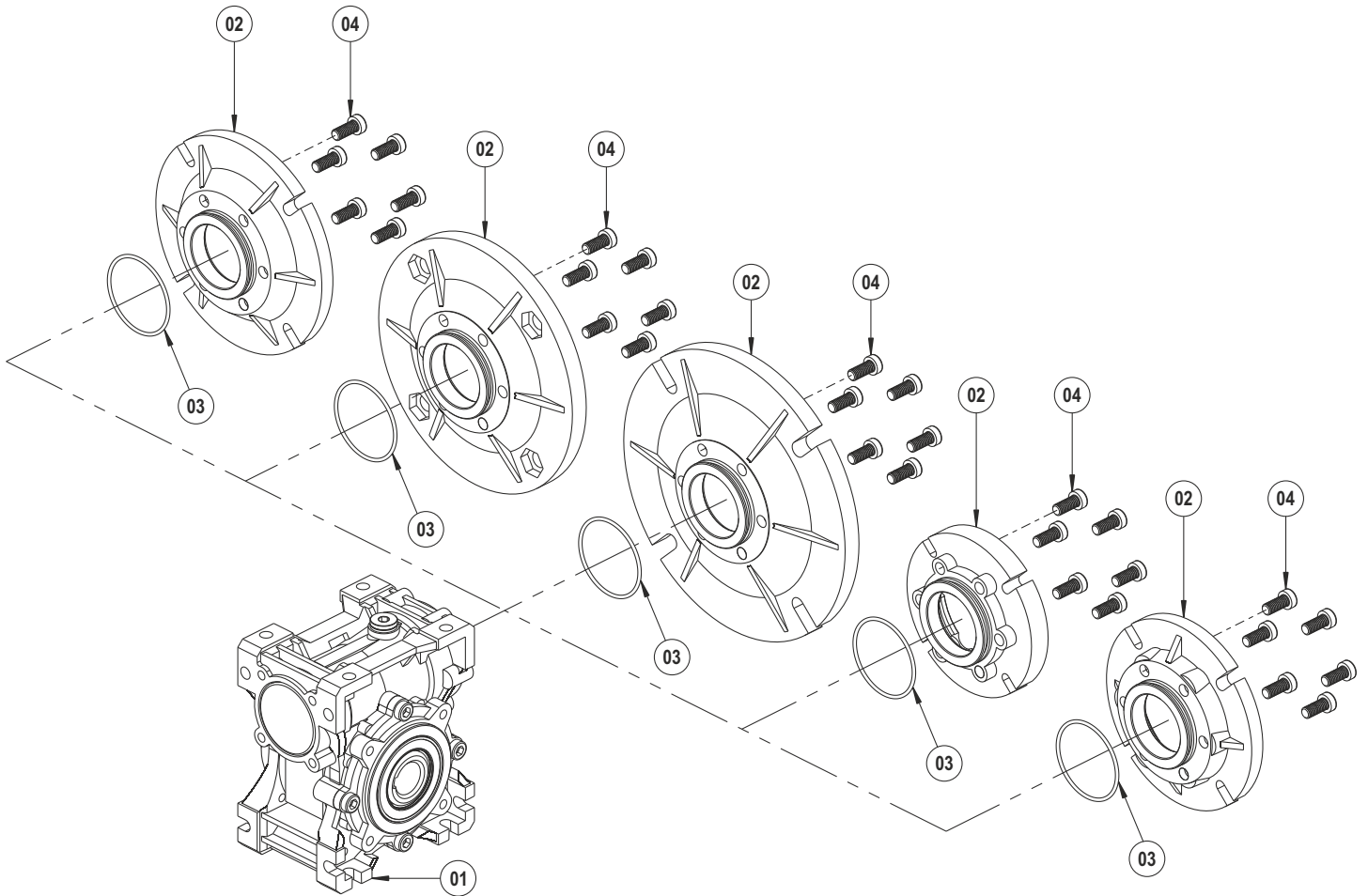
DE ALLGEMEINE TEILELISTE

IT GENERALE ELENCO DELLE PARTI

FR GÉNÉRALE LA LISTE DES PIÈCES

ES LISTE DE PIEZAS EN GENERAL

PAM B5 / B14



01	PMRV PLUS Montajlı Redüktör	PMRV PLUS Mounted Gear Unit	PMRV PLUS Montiertes Getriebe	Riduttore montato PMRV PLUS	Réducteur monté PMRV PLUS	Reductor montado PMRV PLUS
02	Giriş Flanşı	Input Flange	Eingangsfansch	Flangia di ingresso	Bride d'entrée	Brida de entrada
03	O-Ring	O-Ring	O-Ring	O-Ring	O-Ring	O-Ring
04	Cıvata (DIN 7984)	Bolt (DIN 7984)	Verschrauben (DIN 7984)	Bullone (DIN 7984)	Boullonner (DIN 7984)	Atornillos (DIN 7984)



A large area of the page is filled with horizontal dotted lines, providing a template for writing or drawing.

ELEKTRİKSEL ÖZELLİKLER - 50 Hz / ELECTRICAL CHARACTERISTICS AT 50 Hz

Motor Tipi Motor Type	Gövde Tipi Housing Type	Nominal / Rated Values					Kalkıştaki Değerler / Starting Values					Verim * Efficiency*			Cos φ	J kgm ²	Ağırlık (B3) Weight (B3) kg	Ses Seviyesi (dB) ** Sound Pressure Level (dB) **	
		Güç / Power		Devir Speed	Akım Current	Moment Torque	Akım Current I _A / A _N		Moment Torque M _A / M _N		Devirleme Moment Oranı Breakdown Torque Ratio	η %							
		kW	HP	d/d	A	Nm	λ	Δ	λ	Δ	Mk/Mn	4/4	3/4	2/4	4/4				
2kutup3000d/d																			
220/380V	Q3E80M2C	Alüminyum	0,75	1,0	2880	1,7	2,5	7,4	-	4,0	-	4,8	80,7	79,1	77,4	0,86	0,00109	12,2	58
	Q3E80M2D	Alüminyum	1,1	1,5	2895	2,4	3,7	8,4	-	4,9	-	5,1	82,7	82,1	78,9	0,84	0,00150	13	58
	Q3E90L2C	Alüminyum	1,5	2,0	2910	3,2	4,9	8,9	-	4,2	-	4,9	84,2	84,7	82,3	0,86	0,00182	17,5	62
	Q3E90L2D	Alüminyum	2,2	3,0	2900	4,6	7,2	8,6	-	4,6	-	4,0	85,9	87,0	85,5	0,84	0,00182	18	62
	Q3E100L2D	Alüminyum	3,0	4,0	2920	5,6	9,8	9,8	-	4,1	-	4,4	87,1	86,9	84,5	0,89	0,00335	25	64
380/660V	Q3E112M2C	Alüminyum	4,0	5,5	2915	7,8	13,2	3,2	9,7	1,3	3,8	5,1	88,1	87,9	85,7	0,87	0,00489	31	67
	Q3E132S2C	Alüminyum	5,5	7,5	2900	10,4	18,0	3,6	10,8	1,0	3,0	3,5	89,2	88,9	86,7	0,91	0,01410	48	70
	Q3E132M2A	Alüminyum	7,5	10,0	2930	13,7	24,5	3,2	9,7	1,3	3,8	4,4	90,1	90,3	88,9	0,91	0,01596	51	70
	Q3E160L2A	Alüminyum	11,0	15,0	2940	19,8	35,9	2,9	8,8	1,0	3,0	5,1	91,2	91,4	90,3	0,93	0,03317	77	71
	Q3E160L2C	Alüminyum	15,0	20,0	2945	26,7	48,8	3,6	10,8	1,1	3,2	3,9	91,9	91,0	90,3	0,93	0,04075	91	71
	Q3E160L2D	Alüminyum	18,5	25,0	2940	33,4	60,0	2,9	8,8	1,3	3,8	4,1	92,4	92,0	90,9	0,91	0,04075	101	71
	Q3E180M2A	Alüminyum	22,0	30,0	2955	38,7	71,3	3,5	10,5	1,1	3,2	3,2	92,7	92,9	91,7	0,93	0,06193	139	77
	Q3E200L2C	Alüminyum	30,0	40,0	2950	52,9	97,4	3,0	9,1	0,8	2,4	3,5	93,3	93,8	93,4	0,93	0,11917	167	80
	Q3E200L2D	Alüminyum	37,0	50,0	2950	65,2	119,5	3,2	9,7	0,9	2,7	3,5	93,7	94,1	93,8	0,92	0,15010	179	80
	Q3E225M2C	Alüminyum	45,0	60,0	2965	80,3	145,2	2,7	8,0	0,8	2,4	3,4	94,0	94,0	93,2	0,91	0,23505	249	81
	Q3EP250M2C	Pik	55,0	75,0	2980	95,9	178,5	2,1	6,4	0,7	2,1	3,1	94,3	94,0	92,6	0,91	0,48707	488	82
	Q3EP280M2C	Pik	75,0	100,0	2975	125,4	240,8	2,7	8,0	0,6	1,9	4,0	94,7	94,0	92,7	0,92	0,54033	585	84
Q3EP280M2D	Pik	90,0	125,0	2975	151,3	289,4	2,7	8,0	0,7	2,1	4,9	95,0	94,2	92,7	0,93	0,64510	587	84	
400/690V	Q3EP315S2C	Pik	110,0	127,0	2.983	187	358	2,4	7,2	0,6	1,7	2,6	95,2	95,2	94,0	0,89	2,19900	963	83
	Q3EP315M2B	Pik	132,0	152,0	2.983	224	418	2,5	7,5	0,6	1,8	2,6	95,4	95,4	94,4	0,89	2,37790	1.007	83
	Q3EP315L2A	Pik	160,0	184,0	2.983	271	513	2,5	7,5	0,6	1,8	2,6	95,6	95,6	94,4	0,89	2,62170	1.065	83
	Q3EP315L2C	Pik	200,0	230,0	2.983	339	641	2,5	7,5	0,6	1,9	2,6	95,8	95,8	94,9	0,89	2,90860	1.180	83
	Q3EP355M2C	Pik	250,0	280,0	2.983	419	800	2,4	7,3	0,6	1,7	2,5	95,8	95,8	94,7	0,90	3,81300	1.612	91
	Q3EP355L2B	Pik	315,0	353,0	2.984	527	1.008	2,4	7,3	0,6	1,8	2,5	95,8	95,7	94,4	0,90	4,52000	1.771	91
	Q3EP355L2C	Pik	355,0	398,0	2.981	594	1.137	2,6	7,9	0,7	2,2	2,5	95,8	95,8	95,0	0,90	5,58000	2.002	91
4kutup1500d/d																			
220/380V	Q3E80M4D	Alüminyum	0,75	1,0	1430	1,8	5,0	6,1	-	3,0	-	3,1	82,5	81,2	78,0	0,77	0,00268	12	49
	Q3E90L4C	Alüminyum	1,1	1,5	1440	2,5	7,4	7,5	-	2,9	-	3,3	84,1	84,1	81,3	0,80	0,00365	18	54
	Q3E90L4D	Alüminyum	1,5	2,0	1440	3,5	10,0	7,9	-	3,2	-	3,6	85,3	84,9	82,0	0,76	0,00365	18	55
	Q3E100L4C	Alüminyum	2,2	3,0	1445	5,1	14,6	7,6	-	3,7	-	4,0	86,7	84,4	82,0	0,78	0,00545	26	56
	Q3E100L4D	Alüminyum	3,0	4,0	1435	7,1	19,9	8,2	-	3,8	-	4,1	87,7	87,3	85,5	0,73	0,00581	26	56
380/660V	Q3E112M4D	Alüminyum	4,0	5,5	1445	8,3	26,3	2,8	8,3	1,0	3,0	4,0	88,6	87,6	85,8	0,83	0,01123	31	58
	Q3E132M4B	Alüminyum	5,5	7,5	1465	11,4	36,2	2,3	6,8	1,1	3,2	3,9	89,6	89,0	86,8	0,80	0,02763	54	61
	Q3E132M4C	Alüminyum	7,5	10,0	1450	15,8	49,4	2,5	7,4	1,0	3,0	4,1	90,4	89,3	87,4	0,82	0,02980	57	61
	Q3E160L4A	Alüminyum	11,0	15,0	1470	23,0	71,9	2,4	7,1	1,0	3,0	3,6	91,4	90,7	89,4	0,81	0,06922	90	63
	Q3E160L4B	Alüminyum	15,0	20,0	1465	30,8	98,0	2,7	8,0	0,9	2,6	3,4	92,1	91,7	90,7	0,82	0,07991	107	63
	Q3E180M4B	Alüminyum	18,5	25,0	1470	35,3	120,7	2,8	8,3	0,8	2,4	3,1	92,6	92,5	92,2	0,86	0,11220	148	69
	Q3E180L4B	Alüminyum	22,0	30,0	1475	42,0	142,4	2,7	8,0	0,8	2,4	2,5	93,0	93,0	93,0	0,86	0,12773	157	69
	Q3E200L4D	Alüminyum	30,0	40,0	1480	54,3	193,6	2,4	7,1	0,7	2,2	2,5	93,6	93,6	93,7	0,86	0,26448	183	70
	Q3E225M4D	Alüminyum	37,0	50,0	1485	77,8	239,6	2,8	8,3	0,9	2,7	3,3	93,9	92,6	90,6	0,81	0,36429	280	71
	Q3E225M4DE	Alüminyum	45,0	60,0	1480	84,3	289,9	2,9	8,6	0,9	2,7	3,3	94,2	93,1	91,6	0,85	0,43513	282	71
	Q3EP250M4E	Pik	55,0	75,0	1450	100,0	356,1	2,6	7,7	0,9	2,7	3,2	94,6	94,0	92,8	0,87	0,90782	506	72
	Q3EP280M4C	Pik	75,0	100,0	1485	141,7	482,0	2,5	7,4	0,9	2,7	2,9	95,0	94,7	93,5	0,84	1,06114	624	73
Q3EP280M4D	Pik	90,0	125,0	1485	163,5	584,2	2,5	7,4	0,9	2,7	2,9	95,2	94,5	93,7	0,86	1,14768	653	73	
400/690V	Q3EP315S4C	Pik	110,0	127,0	1.489	194	705	2,5	7,5	0,7	2,0	2,5	95,4	95,4	94,7	0,86	3,46500	867	70
	Q3EP315M4B	Pik	132,0	152,0	1.489	232	846	2,5	7,6	0,7	2,1	2,5	95,6	95,6	95,0	0,86	3,96600	993	70
	Q3EP315L4A	Pik	160,0	184,0	1.489	274	1.026	2,5	7,6	0,7	2,2	2,5	95,8	95,8	95,4	0,88	4,88320	1.165	70
	Q3EP315L4C	Pik	200,0	230,0	1.489	346	1.282	2,7	8,2	0,7	2,2	2,5	96,0	96,0	95,5	0,87	5,23440	1.223	70
	Q3EP355M4C	Pik	250,0	280,0	1.491	422	1.601	2,5	7,5	0,6	1,9	2,4	96,0	96,0	95,5	0,89	9,30600	1.692	82
	Q3EP355L4B	Pik	315,0	353,0	1.491	532	2.017	2,5	7,5	0,6	1,9	2,4	96,0	96,0	95,5	0,89	10,06700	1.879	82
	Q3EP355L4C	Pik	355,0	398,0	1.491	600	2.273	2,5	7,5	0,7	2,0	2,3	96,0	96,0	95,5	0,89	11,90000	1.953	82

ELEKTRİKSEL ÖZELLİKLER - 50 Hz / ELECTRICAL CHARACTERISTICS AT 50 Hz

Motor Tipi Motor Type	Gövde Tipi Housing Type	Nominal / Rated Values					Kalkıştaki Değerler / Starting Values					Devirline Moment / Oran Brakedown Torque Ratio Mk/Mn	Verim * Efficiency*			Cos φ	J kgm ²	Ağırlık (B3) Weight (B3) kg	Ses Seviyesi dBA** Sound Pressure Level dBA**
		Güç / Power		Devir Speed d/d	Akım Current A	Moment Torque Nm	Akım Current I _A / A _N		Moment Torque M _A / M _N		η %								
		kW	HP				λ	Δ	λ	Δ	4/4		3/4	2/4					
6kutup1000d/d																			
220/380V	Q3E90L6C	Alüminyum	0,75	1,0	940	2,2	7,6	4,0	-	2,3	-	2,5	78,9	77,7	76,1	0,65	0,00365	18	54
	Q3E90L6D	Alüminyum	1,1	1,5	940	3,1	11,2	4,2	-	2,3	-	2,6	81,0	80,5	79,9	0,66	0,00451	20	55
	Q3E100L6D	Alüminyum	1,5	2,0	940	3,9	15,2	4,5	-	2,3	-	2,7	82,5	81,9	79,0	0,68	0,00570	26	56
	Q3E112M6D	Alüminyum	2,2	3,0	950	5,4	22,0	4,7	-	2,4	-	2,7	84,3	83,7	80,7	0,73	0,01107	32	58
380/660V	Q3E132M6B	Alüminyum	3,0	4,0	960	7,5	29,7	1,7	5,2	0,6	1,7	2,3	85,6	85,2	82,8	0,70	0,02709	58,5	61
	Q3E132M6C	Alüminyum	4,0	5,5	955	9,5	39,8	1,8	5,3	0,6	1,9	2,3	86,8	85,7	82,8	0,74	0,02921	67	61
	Q3E132M6D	Alüminyum	5,5	7,5	950	12,7	55,0	1,7	5,0	0,6	1,8	2,3	88,0	87,6	85,3	0,75	0,03347	76	61
	Q3E160L6C	Alüminyum	7,5	10,0	970	17,7	74,2	1,8	5,5	0,6	1,9	2,7	89,1	89,0	88,0	0,72	0,07663	96	63
	Q3E160L6D	Alüminyum	11,0	15,0	955	25,3	109,4	1,8	5,5	0,6	1,9	2,7	90,3	90,1	89,3	0,75	0,08129	100,5	63
	Q3E180L6B	Alüminyum	15,0	20,0	978	32,2	146,2	2,0	5,9	0,6	1,8	2,6	91,2	90,9	88,7	0,79	0,22951	155	69
	Q3E200L6C	Alüminyum	18,5	25,0	975	37,7	180,3	1,8	5,5	0,5	1,6	2,4	91,7	91,5	90,9	0,82	0,31281	165	70
	Q3E200L6D	Alüminyum	22,0	30,0	975	44,5	214,4	1,8	5,5	0,5	1,6	2,4	92,2	92,0	91,4	0,82	0,33078	170	70
	Q3E225M6C	Alüminyum	30,0	40,0	970	62,1	293,8	1,8	5,4	0,5	1,6	2,3	92,9	92,8	91,8	0,79	0,52901	237,5	71

* IEC 60034-2-1'e göre belirlenen verim değerleri

** Ses seviyesi ölçümleri motordan 1 metre uzaklıktan alınır.

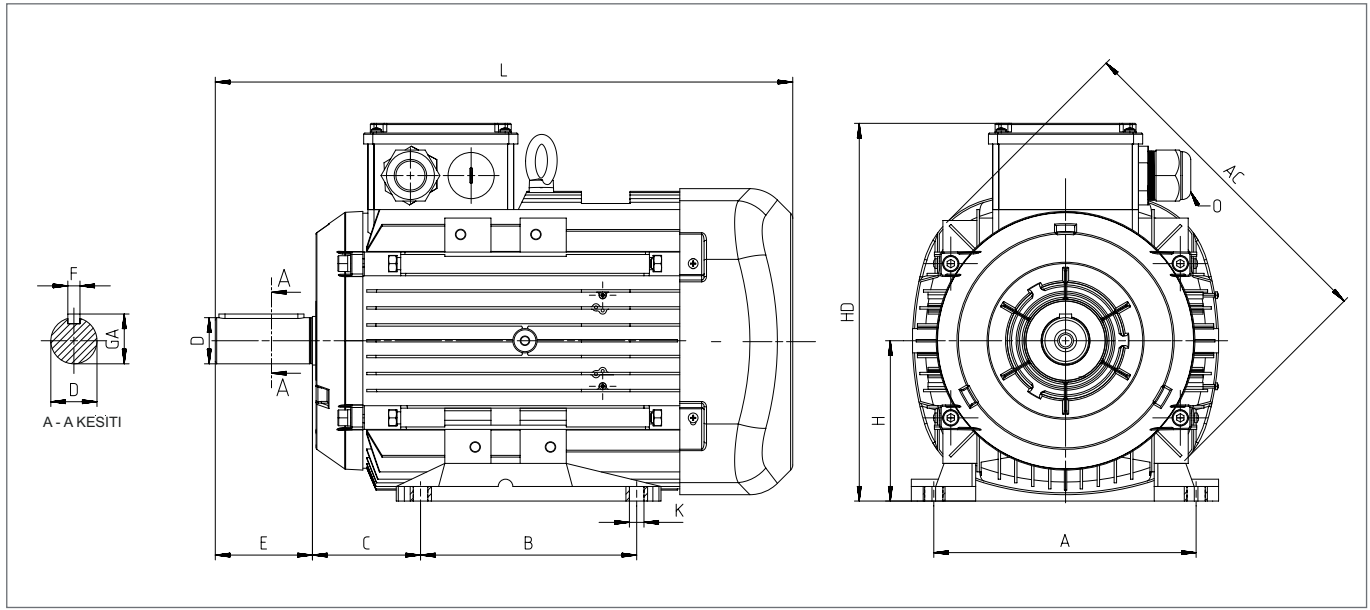
** Tolerans + 3 dBA

* According to IEC 60034-2-1

** The sound pressure measurement are taken 1m away from the motor.

** Tolerance + 3 dBA

BOYUTLAR / DIMENSIONS - B3



Güç Power (kW)	Kutup Sayısı Number of Poles	Motor Tipi Motor Type	Gövde Tipi Housing Type	Ana Boyutlar Main Dimensions			Ayaklı Motorlar / Foot Mounted Motors						Mil / Shaft			Rulman / Bearing		Keçe / Seal		
				AC	L	O	B	A	H	HD	K	C	D ⁽¹⁾	E	GA	F ⁽²⁾	Kasnak Taraflı Drive Side	Kasnak Taraflı Non Drive Side	Kasnak Taraflı Drive Side	Kasnak Taraflı Non Drive Side
0,75	2	Q3E80M2C	Alüminyum	158	283,5	1*M20	100	125	80	195	10	50	19	40	21,5	6	6204-2Z	6204-2Z	20*30*7	20*30*7
	4	Q3E80M4D	Alüminyum	158	283,5	1*M20	100	125	80	195	10	50	19	40	21,5	6	6204-2Z	6204-2Z	20*30*7	20*30*7
	6	Q3E90L6C	Alüminyum	193	316,5	1*M25	125	140	90	222	10	56	24	50	27	8	6305-2Z	6205-2Z	25*40*7	25*40*7
1,1	2	Q3E80M2D	Alüminyum	158	283,5	1*M20	100	125	80	195	10	50	19	40	21,5	6	6204-2Z	6204-2Z	20*30*7	20*30*7
	4	Q3E90L4C	Alüminyum	193	316,5	1*M25	100	140	90	222	10	56	24	50	27	8	6305-2Z	6205-2Z	25*40*7	25*40*7
	6	Q3E90L6D	Alüminyum	193	344,5	1*M25	125	140	90	222	10	56	24	50	27	8	6305-2Z	6205-2Z	25*40*7	25*40*7
1,5	2	Q3E90L2C	Alüminyum	193	316,5	1*M25	100	140	90	222	10	56	24	50	27	8	6305-2Z	6205-2Z	25*40*7	25*40*7
	4	Q3E90L4D	Alüminyum	193	344,5	1*M25	125	140	90	222	10	56	24	50	27	8	6305-2Z	6205-2Z	25*40*7	25*40*7
	6	Q3E100L6D	Alüminyum	217	352,0	1*M25	140	160	100	241	12	63	28	60	31	8	6306-2Z	6205-2Z	30*47*7	25*47*7
2,2	2	Q3E90L2D	Alüminyum	193	316,5	1*M25	125	140	90	222	10	56	24	50	27	8	6305-2Z	6205-2Z	25*40*7	25*40*7
	4	Q3E100L4C	Alüminyum	217	352,0	1*M25	140	160	100	241	12	63	28	60	31	8	6306-2Z	6205-2Z	30*47*7	25*40*7
	6	Q3E112M6D	Alüminyum	232	395,5	2*M25	140	190	112	261	12	70	28	60	31	8	6306-2Z	6206-2Z	30*47*7	30*47*7
3,0	2	Q3E100L2C	Alüminyum	217	352,0	1*M25	140	160	100	241	12	63	28	60	31	8	6306-2Z	6205-2Z	30*47*7	25*40*7
	4	Q3E100L4D	Alüminyum	217	377,0	1*M25	140	160	100	241	12	63	28	60	31	8	6306-2Z	6205-2Z	30*47*7	25*40*7
	6	Q3E132M6B	Alüminyum	260	481,0	2*M32	178	216	132	323	12	89	38	80	41	10	6208-2Z	6208-2Z	40*62*10	40*62*10
4,0	2	Q3E112M2C	Alüminyum	232	395,5	2*M25	140	190	112	261	12	70	28	60	31	8	6306-2Z	6206-2Z	30*47*7	30*47*7
	4	Q3E112M4C	Alüminyum	232	395,5	2*M25	140	190	112	261	12	70	28	60	31	8	6306-2Z	6206-2Z	30*47*7	30*47*7
	6	Q3E132M6C	Alüminyum	260	481,0	2*M32	178	216	132	323	12	89	38	80	41	10	6208-2Z	6208-2Z	40*62*10	40*62*10
5,5	2	Q3E132S2C	Alüminyum	279	440,5	2*M32	140	216	132	314	12	89	38	80	41	10	6208-2Z	6208-2Z	40*62*10	40*62*10
	4	Q3E132M4B	Alüminyum	279	475,5	2*M32	140	216	132	314	12	89	38	80	41	10	6208-2Z	6208-2Z	40*62*10	40*62*10
	6	Q3E132M6D	Alüminyum	260	481,0	2*M32	178	216	132	323	12	89	38	80	41	10	6208-2Z	6208-2Z	40*62*10	40*62*10
7,5	2	Q3E132M2A	Alüminyum	279	475,5	2*M32	140	216	132	314	12	89	38	80	41	10	6208-2Z	6208-2Z	40*62*10	40*62*10
	4	Q3E132M4C	Alüminyum	279	475,5	2*M32	178	216	132	314	12	89	38	80	41	10	6208-2Z	6208-2Z	40*62*10	40*62*10
	6	Q3E160L6C	Alüminyum	302	576,0	2*M32	254	254	160	360	15	108	42	110	45	12	6309-2Z	6209-2Z	45*72*10	45*72*10
11,0	2	Q3E160L2A	Alüminyum	302	576,0	2*M32	254	254	160	360	15	108	42	110	45	12	6309-2Z	6209-2Z	45*72*10	45*72*10
	4	Q3E160L4A	Alüminyum	302	576,0	2*M32	254	254	160	360	15	108	42	110	45	12	6309-2Z	6209-2Z	45*72*10	45*72*10
	6	Q3E160L6D	Alüminyum	302	576,0	2*M32	254	254	160	360	15	108	42	110	45	12	6309-2Z	6209-2Z	45*72*10	45*72*10
15,5	2	Q3E160L2C	Alüminyum	302	576,0	2*M32	254	254	160	360	15	108	42	110	45	12	6309-2Z	6209-2Z	45*72*10	45*72*10
	4	Q3E160L4B	Alüminyum	302	576,0	2*M32	254	254	160	360	15	108	42	110	45	12	6309-2Z	6209-2Z	45*72*10	45*72*10
	6	Q3E180L6B	Alüminyum	347	689,0	2*M40	279	279	180	452	15	121	48	110	51,5	14	6310-2Z	6310-2Z	50*80*10	50*80*10
18,5	2	Q3E160L2C	Alüminyum	302	576,0	2*M32	254	254	160	360	15	108	42	110	45	12	6309-2Z	6209-2Z	45*72*10	45*72*10
	4	Q3E180M4B	Alüminyum	370	629,0	2*M40	241	279	180	428	15	121	48	110	51,5	14	6310-2Z	6310-2Z	50*80*10	50*80*10
	6	Q3E200L6C	Alüminyum	415	665,0	2*M50	305	318	200	461	19	133	55	110	59	16	6312-2Z	6312-2Z	60*90*10	60*90*10

BOYUTLAR / DIMENSIONS - B3

Güç Power (kW)	Kutup Sayısı Number of Poles	Motor Tipi Motor Type	Gövde Tipi Housing Type	Ana Boyutlar Main Dimensions			Ayaklı Motorlar / Foot Mounted Motors						Mil / Shaft				Rulman / Bearing		Keçe / Seal	
				AC	L	O	B	A	H	HD	K	C	D ⁽¹⁾	E	GA	F ⁽²⁾	Kasnak Tarafı Drive Side	Kasnak Tarafı Aksî Non Drive Side	Kasnak Tarafı Drive Side	Kasnak Tarafı Aksî Non Drive Side
22,0	2	Q3E160L2D	Alüminyum	302	576,0	2*M32	210	254	160	360	15	108	42	110	45	12	6309-2Z	6209-2Z	45*72*10	45*72*10
	2	Q3E180M2A	Alüminyum	370	629,0	2*M40	241	279	180	428	15	121	48	110	51,5	14	6310-2Z	6310-2Z	50*80*10	50*80*10
	4	Q3E180L4B	Alüminyum	370	629,0	2*M40	279	279	180	428	15	121	48	110	51,5	14	6310-2Z	6310-2Z	50*80*10	50*80*10
30,0	6	Q3E200L6D	Alüminyum	415	665,0	2*M50	305	318	200	461	19	133	55	110	59	16	6312-2Z	6312-2Z	60*90*10	60*90*10
	2	Q3E200L2B	Alüminyum	415	665,0	2*M50	305	318	200	461	19	133	55	110	59	16	6312-2Z	6310-2Z	60*90*10	50*80*10
	4	Q3E200L4D	Alüminyum	415	665,0	2*M50	311	318	200	461	19	133	55	110	59	16	6312-2Z	6310-2Z	60*90*10	50*80*10
37,0	6	Q3E225M6C	Alüminyum	456	765,0	2*M40	311	356	225	485	19	149	60	140	64	18	6313-2Z	6313-2Z	65*100*13	65*100*13
	2	Q3E200L2C	Alüminyum	415	665,0	2*M50	305	318	200	461	19	133	55	110	59	16	6312-2Z	6310-2Z	60*90*10	50*80*10
	4	Q3E225M4C	Alüminyum	456	765,0	2*M50	286	356	225	504	19	149	60	140	64	18	6313-2Z	6313-2Z	65*100*13	65*100*13
45,0	2	Q3E225M2B	Alüminyum	456	735,0	2*M50	311	356	225	504	19	149	55	110	59	16	6313-2Z	6313-2Z	65*100*13	65*100*13
	4	Q3E225M4D	Alüminyum	456	765,0	2*M50	311	356	225	504	19	149	60	140	64	18	6313-2Z	6313-2Z	65*100*13	65*100*13
55,0	2	Q3EP250M2C	Pik	527	886,0	2*M50	349	406	250	615	24	168	60	140	64	18	6316	6316	80*100*10	80*100*10
	4	Q3EP250M4E	Pik	527	886,0	2*M50	349	406	250	615	24	168	65	140	69	18	6316	6316	80*100*10	80*100*10
75,0	2	Q3EP280M2C	Pik	527	1025,0	2*M50	419	457	280	647	24	190	65	140	69	18	6316	6316	80*100*10	80*100*10
	4	Q3EP280M4C	Pik	527	1025,0	2*M50	419	457	280	647	24	190	75	140	80	20	6316	6316	80*100*10	80*100*10
90,0	2	Q3EP280M2D	Pik	527	1025,0	2*M50	419	457	280	647	24	190	65	140	69	18	6316	6316	80*100*10	80*100*10
	4	Q3EP280M4D	Pik	527	1025,0	2*M50	419	457	280	647	24	190	75	140	80	20	6316	6316	80*100*10	80*100*10
110,0	2	Q3EP315S2C	Pik	652	1176,0	2*M63	406	508	315	833	28	216	65	140	69	18	6316	6316	80*100*5,5	80*100*5,5
	4	Q3EP315S4C	Pik	652	1206,0	2*M63	406	508	315	833	28	216	80	170	85	22	6319	6319	95*115*5,5	95*115*5,5
132,0	2	Q3EP315M2B	Pik	652	1176,0	2*M63	457	508	315	833	28	216	65	140	69	18	6316	6316	80*100*5,5	80*100*5,5
	4	Q3EP315M4B	Pik	652	1206,0	2*M63	457	508	315	833	28	216	80	170	85	22	6319	6319	95*115*5,5	95*115*5,5
160,0	2	Q3EP315L2A	Pik	652	1287,0	2*M63	508	508	315	833	28	216	65	140	69	18	6316	6316	80*100*5,5	80*100*5,5
	4	Q3EP315L4A	Pik	652	1317,0	2*M63	508	508	315	833	28	216	80	170	85	22	6319	6319	95*115*5,5	95*115*5,5
200,0	2	Q3EP315L2C	Pik	652	1287,0	2*M63	508	508	315	833	28	216	65	140	69	18	6316	6316	80*100*5,5	80*100*5,5
	4	Q3EP315L4C	Pik	652	1317,0	2*M63	508	508	315	833	28	216	80	170	85	22	6319	6319	95*115*5,5	95*115*5,5
250,0	2	Q3EP355M2C	Pik	762	1512,0	4*M63	560	610	355	997	28	254	75	140	80	20	6317	6317	85*105*5,5	85*105*5,5
	4	Q3EP355M4C	Pik	762	1542,0	4*M63	560	610	355	997	28	254	95	170	100	25	6322	6322	110*130*5,5	110*130*5,5
315,0	2	Q3EP355L2B	Pik	762	1512,0	4*M63	630	610	355	997	28	254	75	140	80	20	6317	6317	85*105*5,5	85*105*5,5
	4	Q3EP355L4B	Pik	762	1542,0	4*M63	630	610	355	997	28	254	95	170	100	25	6322	6322	110*130*5,5	110*130*5,5
355,0	2	Q3EP355L2C	Pik	762	1512,0	4*M63	630	610	355	997	28	254	75	140	80	20	6317	6317	85*105*5,5	85*105*5,5
	4	Q3EP355L4C	Pik	762	1542,0	4*M63	630	610	355	997	28	254	95	170	100	25	6322	6322	110*130*5,5	110*130*5,5

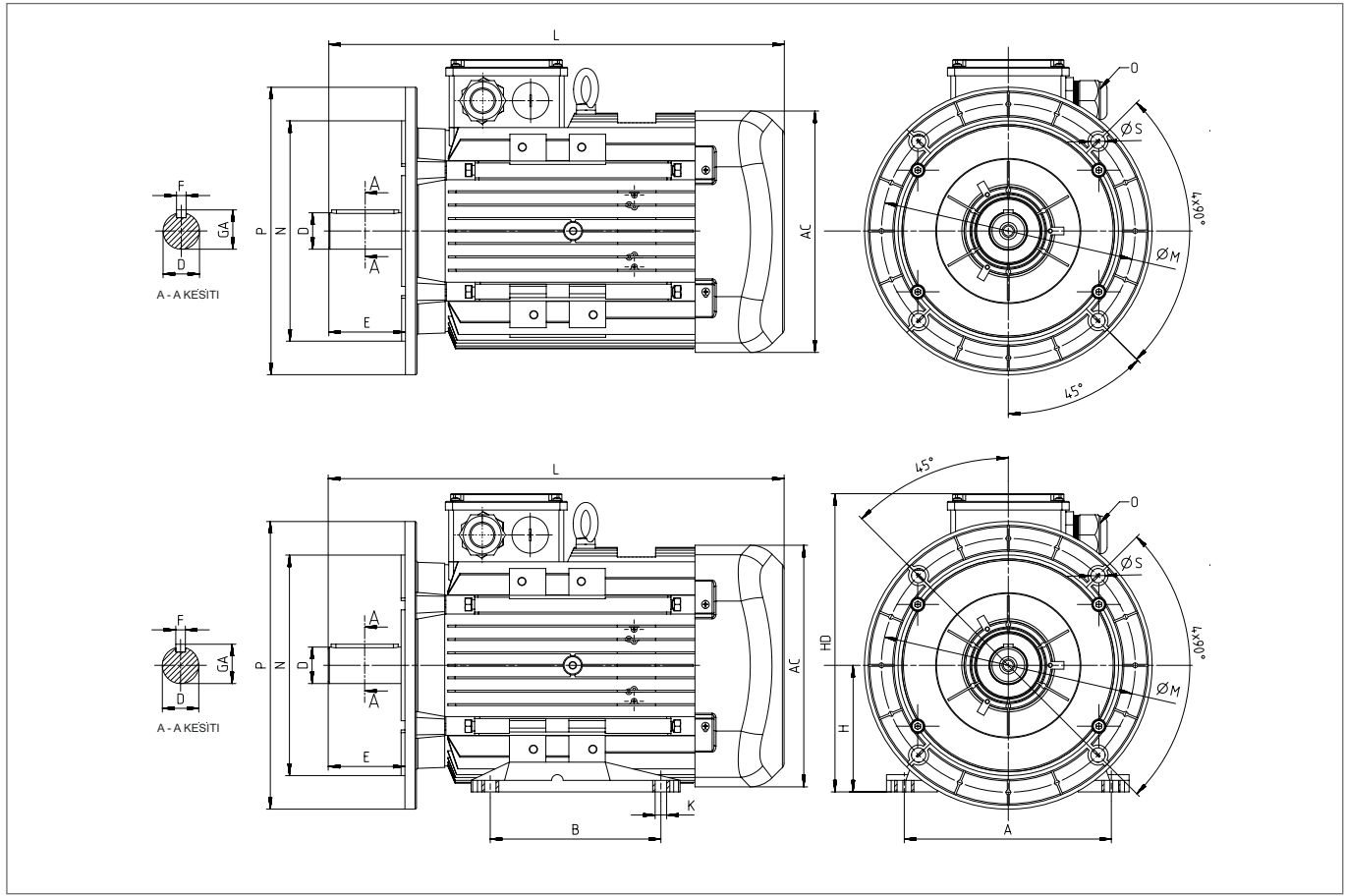
(1) Toleranslar 28 mm'ye kadar DIN EN 50347 "j6", 28 mm ve üzeri "k6"

(2) DIN 6885'e göre

(1) Tolerance DIN EN 50347 "j6" up to 28 mm "k6" above 28 mm

(2) According to DIN 6885

BOYUTLAR / DIMENSIONS - B5, B35



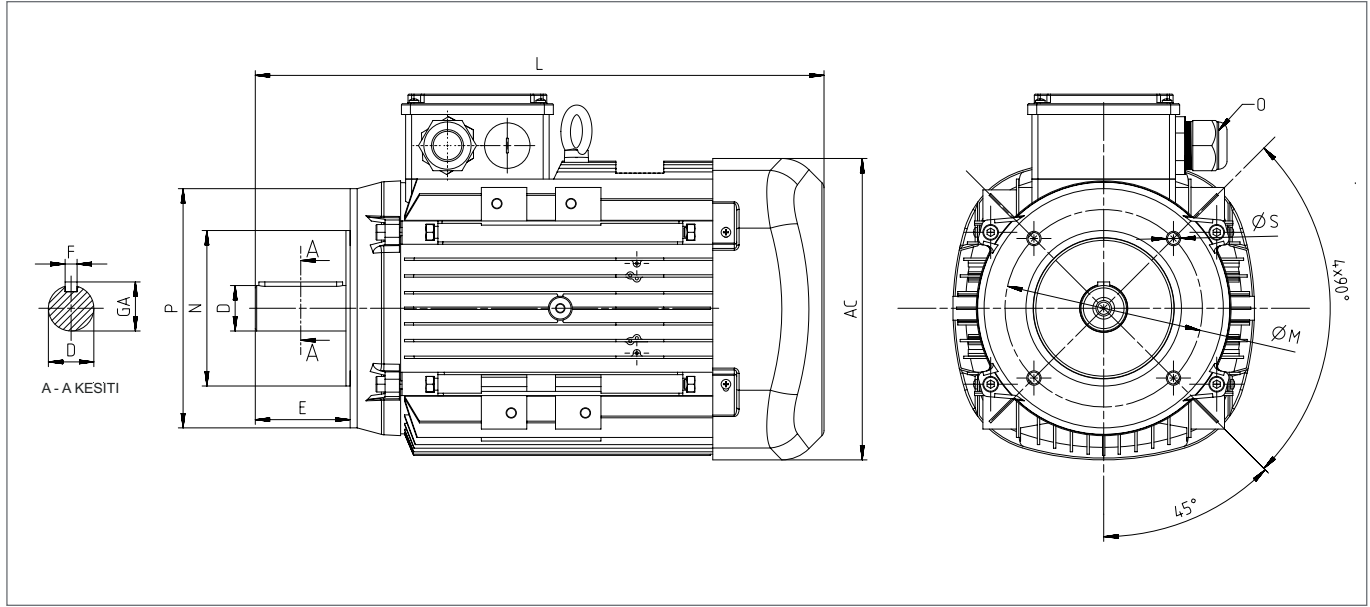
Güç Power (kW)	Kutup Sayısı Number of Poles	Motor Tipi Motor Type	Gövde Tipi Housing Type	Ana Boyutlar Main Dimensions			Ayaklı Motorlar Foot Mounted Motors					Mil / Shaft		Rulman / Bearing		Keçe / Seal		Flanş / Flange (FA) (B5)						
				AC	L	O	B	A	H	HD	K	D ⁽¹⁾	E	GA	F ⁽²⁾	Kasnak Tarafı Drive Side	Kasnak Tarafı Aksli Non Drive Side	Kasnak Tarafı Drive Side	Kasnak Tarafı Aksli Non Drive Side	P	N ⁽³⁾	M	R	S
0,75	2	Q3E80M2C	Alüminyum	158	283,5	1*M20	100	125	80	195	10	19	40	21,5	6	6204-2Z	6204-2Z	20*30*7	20*30*7	200	130	165	0	12
	4	Q3E80M4D	Alüminyum	158	283,5	1*M20	100	125	80	195	10	19	40	21,5	6	6204-2Z	6204-2Z	20*30*7	20*30*7	200	130	165	0	12
	6	Q3E90L6C	Alüminyum	193	316,5	1*M25	125	140	90	222	10	24	50	27	8	6305-2Z	6205-2Z	25*40*7	25*40*7	200	130	165	0	12
1,1	2	Q3E80M2D	Alüminyum	158	283,5	1*M20	100	125	80	195	10	19	40	21,5	6	6204-2Z	6204-2Z	20*30*7	20*30*7	200	130	165	0	12
	4	Q3E90L4C	Alüminyum	193	316,5	1*M25	100	140	90	222	10	24	50	27	8	6305-2Z	6205-2Z	25*40*7	25*40*7	200	130	165	0	12
	6	Q3E90L6D	Alüminyum	193	344,5	1*M25	125	140	90	222	10	24	50	27	8	6305-2Z	6205-2Z	25*40*7	25*40*7	200	130	165	0	12
1,5	2	Q3E90L2C	Alüminyum	193	316,5	1*M25	100	140	90	222	10	24	50	27	8	6305-2Z	6205-2Z	25*40*7	25*40*7	200	130	165	0	12
	4	Q3E90L4D	Alüminyum	193	344,5	1*M25	125	140	90	222	10	24	50	27	8	6305-2Z	6205-2Z	25*40*7	25*40*7	200	130	165	0	12
	6	Q3E100L6D	Alüminyum	217	352,0	1*M25	140	160	100	241	12	28	60	31	8	6306-2Z	6205-2Z	30*47*7	25*47*7	250	180	215	0	15
2,2	2	Q3E90L2D	Alüminyum	193	316,5	1*M25	125	140	90	222	10	24	50	27	8	6305-2Z	6205-2Z	25*40*7	25*40*7	200	130	165	0	12
	4	Q3E100L4C	Alüminyum	217	352,0	1*M25	140	160	100	241	12	28	60	31	8	6306-2Z	6205-2Z	30*47*7	25*40*7	250	180	215	0	15
	6	Q3E112M6D	Alüminyum	232	395,5	2*M25	140	190	112	261	12	28	60	31	8	6306-2Z	6206-2Z	30*47*7	30*47*7	250	180	215	0	15
3,0	2	Q3E100L2C	Alüminyum	217	352,0	1*M25	140	160	100	241	12	28	60	31	8	6306-2Z	6205-2Z	30*47*7	25*40*7	250	180	215	0	15
	4	Q3E100L4D	Alüminyum	217	377,0	1*M25	140	160	100	241	12	28	60	31	8	6306-2Z	6205-2Z	30*47*7	25*40*7	250	180	215	0	15
	6	Q3E132M6B	Alüminyum	260	481,0	2*M32	178	216	132	323	12	38	80	41	10	6208-2Z	6208-2Z	40*62*10	40*62*10	300	230	265	0	15
4,0	2	Q3E112M2C	Alüminyum	232	395,5	2*M25	140	190	112	261	12	28	60	31	8	6306-2Z	6206-2Z	30*47*7	30*47*7	250	180	215	0	15
	4	Q3E112M4C	Alüminyum	232	395,5	2*M25	140	190	112	261	12	28	60	31	8	6306-2Z	6206-2Z	30*47*7	30*47*7	250	180	215	0	15
	6	Q3E132M6C	Alüminyum	260	481,0	2*M32	178	216	132	323	12	38	80	41	10	6208-2Z	6208-2Z	40*62*10	40*62*10	300	230	265	0	15
5,5	2	Q3E132S2C	Alüminyum	279	440,5	2*M32	140	216	132	314	12	38	80	41	10	6208-2Z	6208-2Z	40*62*10	40*62*10	300	230	265	0	15
	4	Q3E132M4B	Alüminyum	279	475,5	2*M32	140	216	132	314	12	38	80	41	10	6208-2Z	6208-2Z	40*62*10	40*62*10	300	230	265	0	15
	6	Q3E132M6D	Alüminyum	260	481,0	2*M32	178	216	132	323	12	38	80	41	10	6208-2Z	6208-2Z	40*62*10	40*62*10	300	230	265	0	15
7,5	2	Q3E132M2A	Alüminyum	279	475,5	2*M32	140	216	132	314	12	38	80	41	10	6208-2Z	6208-2Z	40*62*10	40*62*10	300	230	265	0	15
	4	Q3E132M4C	Alüminyum	279	475,5	2*M32	178	216	132	314	12	38	80	41	10	6208-2Z	6208-2Z	40*62*10	40*62*10	300	230	265	0	15
	6	Q3E160L6C	Alüminyum	302	576,0	2*M32	254	254	160	360	15	42	110	45	12	6309-2Z	6209-2Z	45*72*10	45*72*10	350	250	300	0	19
11,0	2	Q3E160L2A	Alüminyum	302	576,0	2*M32	254	254	160	360	15	42	110	45	12	6309-2Z	6209-2Z	45*72*10	45*72*10	350	250	300	0	19
	4	Q3E160L4A	Alüminyum	302	576,0	2*M32	254	254	160	360	15	42	110	45	12	6309-2Z	6209-2Z	45*72*10	45*72*10	350	250	300	0	19
	6	Q3E160L6D	Alüminyum	302	576,0	2*M32	254	254	160	360	15	42	110	45	12	6309-2Z	6209-2Z	45*72*10	45*72*10	350	250	300	0	19

BOYUTLAR / DIMENSIONS - B5, B35

Güç Power (kW)	Kutup Sayısı Number of Poles	Motor Tipi Motor Type	Gövde Tipi Housing Type	Ana Boyutlar Main Dimensions			Ayaklı Motorlar Foot Mounted Motors						Mil / Shaft			Rulman / Bearing		Keçe / Seal		Flanş / Flange (FA) (B5)				
				AC	L	O	B	A	H	HD	K	D ⁽¹⁾	E	GA	F ⁽²⁾	Kasnak Tarafı Drive Side	Kasnak Tarafı Aksil Non Drive Side	Kasnak Tarafı Drive Side	Kasnak Tarafı Aksil Non Drive Side	P	N ⁽³⁾	M	R	S
15,0	2	Q3E160L2C	Alüminyum	302	576,0	2*M32	254	254	160	360	15	42	110	45	12	6309-2Z	6209-2Z	45*72*10	45*72*10	350	250	300	0	19
	4	Q3E160L4B	Alüminyum	302	576,0	2*M32	254	254	160	360	15	42	110	45	12	6309-2Z	6209-2Z	45*72*10	45*72*10	350	250	300	0	19
	6	Q3E180L6B	Alüminyum	347	689,0	2*M40	279	279	180	452	15	48	110	51,5	14	6310-2Z	6310-2Z	50*80*10	50*80*10	350	250	300	0	19
18,5	2	Q3E160L2C	Alüminyum	302	576,0	2*M32	254	254	160	360	15	42	110	45	12	6309-2Z	6209-2Z	45*72*10	45*72*10	350	250	300	0	19
	4	Q3E180M4B	Alüminyum	370	629,0	2*M40	241	279	180	428	15	48	110	51,5	14	6310-2Z	6310-2Z	50*80*10	50*80*10	350	250	300	0	19
	6	Q3E200L6C	Alüminyum	415	665,0	2*M50	305	318	200	461	19	55	110	59	16	6312-2Z	6312-2Z	60*90*10	60*90*10	400	300	350	0	19
22,0	2	Q3E160L2D	Alüminyum	302	576,0	2*M32	210	254	160	360	15	42	110	45	12	6309-2Z	6209-2Z	45*72*10	45*72*10	350	250	300	0	19
	2	Q3E180M2A	Alüminyum	370	629,0	2*M40	241	279	180	428	15	48	110	51,5	14	6310-2Z	6310-2Z	50*80*10	50*80*10	350	250	300	0	19
	4	Q3E180L4B	Alüminyum	370	629,0	2*M40	279	279	180	428	15	48	110	51,5	14	6310-2Z	6310-2Z	50*80*10	50*80*10	350	250	300	0	19
30,0	2	Q3E200L6D	Alüminyum	415	665,0	2*M50	305	318	200	461	19	55	110	59	16	6312-2Z	6312-2Z	60*90*10	60*90*10	400	300	350	0	19
	2	Q3E200L2B	Alüminyum	415	665,0	2*M50	305	318	200	461	19	55	110	59	16	6312-2Z	6310-2Z	60*90*10	50*80*10	400	300	350	0	19
	4	Q3E200L4D	Alüminyum	415	665,0	2*M50	305	318	200	461	19	55	110	59	16	6312-2Z	6310-2Z	60*90*10	50*80*10	400	300	350	0	19
37,0	2	Q3E225M6C	Alüminyum	456	765,0	2*M40	311	356	225	485	19	60	140	64	18	6313-2Z	6313-2Z	65*100*13	65*100*13	450	350	400	0	19
	2	Q3E200L2C	Alüminyum	415	665,0	2*M50	305	318	200	461	19	55	110	59	16	6312-2Z	6310-2Z	60*90*10	50*80*10	400	300	350	0	19
	4	Q3E225M4C	Alüminyum	456	765,0	2*M50	286	356	225	504	19	60	140	64	18	6313-2Z	6313-2Z	65*100*13	65*100*13	450	350	400	0	19
45,0	2	Q3E225M2B	Alüminyum	456	735,0	2*M50	311	356	225	504	19	55	110	59	16	6313-2Z	6313-2Z	65*100*13	65*100*13	450	350	400	0	19
	4	Q3E225M4D	Alüminyum	456	765,0	2*M50	311	356	225	504	19	60	140	64	18	6313-2Z	6313-2Z	65*100*13	65*100*13	450	350	400	0	19
55,0	2	Q3EP250M2C	Pik	527	886,0	2*M50	349	406	250	615	24	60	140	64	18	6316	6316	80*100*10	80*100*10	550	450	500	0	19
	4	Q3EP250M4E	Pik	527	886,0	2*M50	349	406	250	615	24	65	140	69	18	6316	6316	80*100*10	80*100*10	550	450	500	0	19
75,0	2	Q3EP280M2C	Pik	527	1025,0	2*M50	419	457	280	647	24	65	140	69	18	6316	6316	80*100*10	80*100*10	550	450	500	0	19
	4	Q3EP280M4C	Pik	527	1025,0	2*M50	419	457	280	647	24	75	140	80	20	6316	6316	80*100*10	80*100*10	550	450	500	0	19
90,0	4	Q3EP280M2D	Pik	527	1025,0	2*M50	419	457	280	647	24	65	140	69	18	6316	6316	80*100*10	80*100*10	550	450	500	0	19
	4	Q3EP280M4D	Pik	527	1025,0	2*M50	419	457	280	647	24	75	140	80	20	6316	6316	80*100*10	80*100*10	550	450	500	0	19
110,0	2	Q3EP315S2C	Pik	652	1176,0	2*M63	406	508	315	833	28	65	140	69	18	6316	6316	80*100*5,5	80*100*5,5	660	550	600	0	24
	4	Q3EP315S4C	Pik	652	1206,0	2*M63	406	508	315	833	28	80	170	85	22	6319	6319	95*115*5,5	95*115*5,5	660	550	600	0	24
132,0	2	Q3EP315M2B	Pik	652	1176,0	2*M63	457	508	315	833	28	65	140	69	18	6316	6316	80*100*5,5	80*100*5,5	660	550	600	0	24
	4	Q3EP315M4B	Pik	652	1206,0	2*M63	457	508	315	833	28	80	170	85	22	6319	6319	95*115*5,5	95*115*5,5	660	550	600	0	24
160,0	2	Q3EP315L2A	Pik	652	1287,0	2*M63	508	508	315	833	28	65	140	69	18	6316	6316	80*100*5,5	80*100*5,5	660	550	600	0	24
	4	Q3EP315L4A	Pik	652	1317,0	2*M63	508	508	315	833	28	80	170	85	22	6319	6319	95*115*5,5	95*115*5,5	660	550	600	0	24
200,0	2	Q3EP315L2C	Pik	652	1287,0	2*M63	508	508	315	833	28	65	140	69	18	6316	6316	80*100*5,5	80*100*5,5	660	550	600	0	24
	4	Q3EP315L4C	Pik	652	1317,0	2*M63	508	508	315	833	28	80	170	85	22	6319	6319	95*115*5,5	95*115*5,5	660	550	600	0	24
250,0	2	Q3EP355M2C	Pik	762	1512,0	4*M63	560	610	355	997	28	75	140	80	20	6317	6317	85*105*5,5	85*105*5,5	800	680	740	0	24
	4	Q3EP355M4C	Pik	762	1542,0	4*M63	560	610	355	997	28	95	170	100	25	6322	6322	110*130*5,5	110*130*5,5	800	680	740	0	24
315,0	2	Q3EP355L2B	Pik	762	1512,0	4*M63	630	610	355	997	28	75	140	80	20	6317	6317	85*105*5,5	85*105*5,5	800	680	740	0	24
	4	Q3EP355L4B	Pik	762	1542,0	4*M63	630	610	355	997	28	95	170	100	25	6322	6322	110*130*5,5	110*130*5,5	800	680	740	0	24
355,0	2	Q3EP355L2C	Pik	762	1512,0	4*M63	630	610	355	997	28	75	140	80	20	6317	6317	85*105*5,5	85*105*5,5	800	680	740	0	24
	4	Q3EP355L4C	Pik	762	1542,0	4*M63	630	610	355	997	28	95	170	100	25	6322	6322	110*130*5,5	110*130*5,5	800	680	740	0	24

(1) Toleranslar 28 mm'ye kadar DIN EN 50347 "j6", 28 mm ve üzeri "k6"
(2) DIN 6885'e göre
(3) Tolerans DIN EN 50347 "j6"
(1) Tolerance DIN EN 50347 "j6" up to 28 mm "k6" above 28 mm
(2) According to DIN 6885
(3) Tolerance DIN EN 50347 "j6"

BOYUTLAR / DIMENSIONS - B14a, B34a



Güç Power (kW)	Kutup Sayısı Number of Poles	Motor Tipi Motor Type	Gövde Tipi Housing Type	Ana Boyutlar Main Dimensions			Ayaklı Motorlar Foot Mounted Motors						Mil / Shaft				Rulman / Bearing		Keçe / Seal		Flanş / Flange (FC) (B14a)				
				AC	L	O	B	A	H	HD	K	D ⁽¹⁾	E	GA	F ⁽²⁾	Kasnak Taraflı Drive Side	Kasnak Taraflı Non Drive Side	Kasnak Taraflı Drive Side	Kasnak Taraflı Non Drive Side	P	N ⁽³⁾	M	R	S	
0,75	2	Q3E80M2C	Alüminyum	158	283,5	1*M20	100	125	80	195	10	19	40	21,5	6	6204-2Z	6204-2Z	20*30*7	20*30*7	120	80	100	0	M6	
	4	Q3E80M4D	Alüminyum	158	283,5	1*M20	100	125	80	195	10	19	40	21,5	6	6204-2Z	6204-2Z	20*30*7	20*30*7	120	80	100	0	M6	
	6	Q3E90L6C	Alüminyum	193	316,5	1*M25	125	140	90	222	10	24	50	27	8	6305-2Z	6205-2Z	25*40*7	25*40*7	200	130	165	0	M12	
1,1	2	Q3E80M2D	Alüminyum	158	283,5	1*M20	100	125	80	195	10	19	40	21,5	6	6204-2Z	6204-2Z	20*30*7	20*30*7	120	80	100	0	M6	
	4	Q3E90L4C	Alüminyum	193	316,5	1*M25	100	140	90	222	10	24	50	27	8	6305-2Z	6205-2Z	25*40*7	25*40*7	140	95	115	0	M8	
	6	Q3E90L6D	Alüminyum	193	344,5	1*M25	125	140	90	222	10	24	50	27	8	6305-2Z	6205-2Z	25*40*7	25*40*7	200	130	165	0	M12	
1,5	2	Q3E90L2C	Alüminyum	193	316,5	1*M25	100	140	90	222	10	24	50	27	8	6305-2Z	6205-2Z	25*40*7	25*40*7	140	95	115	0	M8	
	4	Q3E90L4D	Alüminyum	193	344,5	1*M25	125	140	90	222	10	24	50	27	8	6305-2Z	6205-2Z	25*40*7	25*40*7	140	95	115	0	M8	
	6	Q3E100L6D	Alüminyum	217	352,0	1*M25	140	160	100	241	12	28	60	31	8	6306-2Z	6205-2Z	30*47*7	25*47*7	250	180	215	0	M15	
2,2	2	Q3E90L2D	Alüminyum	193	316,5	1*M25	125	140	90	222	10	24	50	27	8	6305-2Z	6205-2Z	25*40*7	25*40*7	140	95	115	0	M8	
	4	Q3E100L4C	Alüminyum	217	352,0	1*M25	140	160	100	241	12	28	60	31	8	6306-2Z	6205-2Z	30*47*7	25*40*7	160	110	130	0	M8	
	6	Q3E112M6D	Alüminyum	232	395,5	2*M25	140	190	112	261	12	28	60	31	8	6306-2Z	6206-2Z	30*47*7	30*47*7	250	180	215	0	M15	
3,0	2	Q3E100L2C	Alüminyum	217	352,0	1*M25	140	160	100	241	12	28	60	31	8	6306-2Z	6205-2Z	30*47*7	25*40*7	160	110	130	0	M8	
	4	Q3E100L4D	Alüminyum	217	377,0	1*M25	140	160	100	241	12	28	60	31	8	6306-2Z	6205-2Z	30*47*7	25*40*7	160	110	130	0	M8	
	6	Q3E132M6B	Alüminyum	260	481,0	2*M32	178	216	132	323	12	38	80	41	10	6208-2Z	6208-2Z	40*62*10	40*62*10	300	230	265	0	M15	
4,0	2	Q3E112M2C	Alüminyum	232	395,5	2*M25	140	190	112	261	12	28	60	31	8	6306-2Z	6206-2Z	30*47*7	30*47*7	160	110	130	0	M8	
	4	Q3E112M4C	Alüminyum	232	395,5	2*M25	140	190	112	261	12	28	60	31	8	6306-2Z	6206-2Z	30*47*7	30*47*7	160	110	130	0	M8	
	6	Q3E132M6C	Alüminyum	260	481,0	2*M32	178	216	132	323	12	38	80	41	10	6208-2Z	6208-2Z	40*62*10	40*62*10	300	230	265	0	M15	
5,5	2	Q3E132S2C	Alüminyum	279	440,5	2*M32	140	216	132	314	12	38	80	41	10	6208-2Z	6208-2Z	40*62*10	40*62*10	200	130	165	0	M10	
	4	Q3E132M4B	Alüminyum	279	475,5	2*M32	140	216	132	314	12	38	80	41	10	6208-2Z	6208-2Z	40*62*10	40*62*10	200	130	165	0	M10	
	6	Q3E132M6D	Alüminyum	260	481,0	2*M32	178	216	132	323	12	38	80	41	10	6208-2Z	6208-2Z	40*62*10	40*62*10	300	230	265	0	M15	
7,5	2	Q3E132M2A	Alüminyum	279	475,5	2*M32	140	216	132	314	12	38	80	41	10	6208-2Z	6208-2Z	40*62*10	40*62*10	200	130	165	0	M10	
	4	Q3E132M4C	Alüminyum	279	475,5	2*M32	178	216	132	314	12	38	80	41	10	6208-2Z	6208-2Z	40*62*10	40*62*10	200	130	165	0	M10	

(1) Toleranslar 28 mm'ye kadar DIN EN 50347 "j6", 28 mm ve üzeri "k6"

(2) DIN 6885'e göre

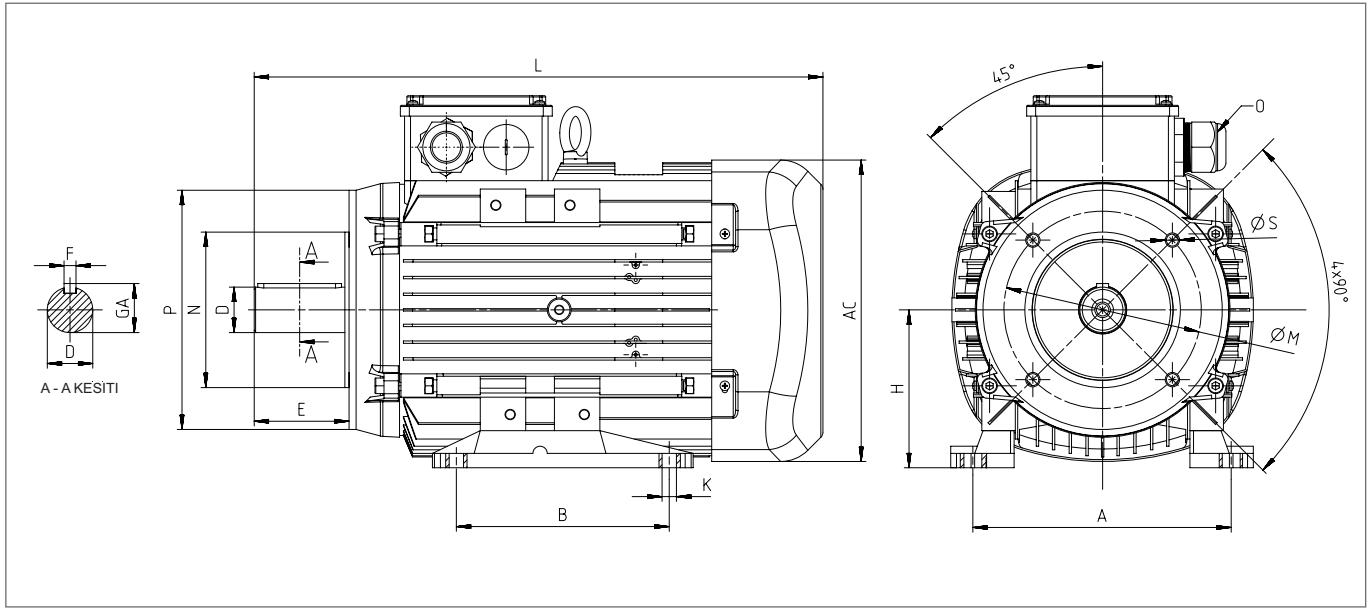
(3) Tolerans DIN EN 50347 "j6"

(1) Tolerance DIN EN 50347 "j6" up to 28 mm "k6" above 28 mm

(2) According to DIN 6885

(3) Tolerance DIN EN 50347 "j6"

BOYUTLAR / DIMENSIONS - B14b, B34b



Güç Power (kW)	Kutup Sayısı Number of Poles	Motor Tipi Motor Type	Gövde Tipi Housing Type	Ana Boyutlar Main Dimensions			Ayaklı Motorlar Foot Mounted Motors						Mil / Shaft				Rulman / Bearing		Keçe / Seal		Flanş / Flange (FB) (B14b)				
				AC	L	O	B	A	H	HD	K	D ⁽¹⁾	E	GA	F ⁽²⁾	Kasnak Tarafı Drive Side	Kasnak Tarafı Aksı Non Drive Side	Kasnak Tarafı Drive Side	Kasnak Tarafı Aksı Non Drive Side	P	N ⁽³⁾	M	R	S	
0,75	2	Q3E80M2C	Alüminyum	158	283,5	1*M20	100	125	80	195	10	19	40	21,5	6	6204-2Z	6204-2Z	20*30*7	20*30*7	160	110	130	0	M8	
	4	Q3E80M4D	Alüminyum	158	283,5	1*M20	100	125	80	195	10	19	40	21,5	6	6204-2Z	6204-2Z	20*30*7	20*30*7	160	110	130	0	M8	
	6	Q3E90L6C	Alüminyum	193	316,5	1*M25	125	140	90	222	10	24	50	27	8	6305-2Z	6205-2Z	25*40*7	25*40*7	200	130	165	0	12	
1,1	2	Q3E80M2D	Alüminyum	158	283,5	1*M20	100	125	80	195	10	19	40	21,5	6	6204-2Z	6204-2Z	20*30*7	20*30*7	160	110	130	0	M8	
	4	Q3E90L4C	Alüminyum	193	316,5	1*M25	100	140	90	222	10	24	50	27	8	6305-2Z	6205-2Z	25*40*7	25*40*7	160	110	130	0	M8	
	6	Q3E90L6D	Alüminyum	193	344,5	1*M25	125	140	90	222	10	24	50	27	8	6305-2Z	6205-2Z	25*40*7	25*40*7	200	130	165	0	12	
1,5	2	Q3E90L2C	Alüminyum	193	316,5	1*M25	100	140	90	222	10	24	50	27	8	6305-2Z	6205-2Z	25*40*7	25*40*7	160	110	130	0	M8	
	4	Q3E90L4D	Alüminyum	193	344,5	1*M25	125	140	90	222	10	24	50	27	8	6305-2Z	6205-2Z	25*40*7	25*40*7	160	110	130	0	M8	
	6	Q3E100L6D	Alüminyum	217	352,0	1*M25	140	160	100	241	12	28	60	31	8	6306-2Z	6205-2Z	30*47*7	25*47*7	250	180	215	0	15	
2,2	2	Q3E90L2D	Alüminyum	193	316,5	1*M25	125	140	90	222	10	24	50	27	8	6305-2Z	6205-2Z	25*40*7	25*40*7	160	110	130	0	M8	
	4	Q3E100L4C	Alüminyum	217	352,0	1*M25	140	160	100	241	12	28	60	31	8	6306-2Z	6205-2Z	30*47*7	25*40*7	200	130	165	0	M10	
	6	Q3E112M6D	Alüminyum	232	395,5	2*M25	140	190	112	261	12	28	60	31	8	6306-2Z	6206-2Z	30*47*7	30*47*7	250	180	215	0	15	
3,0	2	Q3E100L2C	Alüminyum	217	352,0	1*M25	140	160	100	241	12	28	60	31	8	6306-2Z	6205-2Z	30*47*7	25*40*7	200	130	165	0	M10	
	4	Q3E100L4D	Alüminyum	217	377,0	1*M25	140	160	100	241	12	28	60	31	8	6306-2Z	6205-2Z	30*47*7	25*40*7	200	130	165	0	M10	
	6	Q3E132M6B	Alüminyum	260	481,0	2*M32	178	216	132	323	12	38	80	41	10	6208-2Z	6208-2Z	40*62*10	40*62*10	300	230	265	0	15	
4,0	2	Q3E112M2C	Alüminyum	232	395,5	2*M25	140	190	112	261	12	28	60	31	8	6306-2Z	6206-2Z	30*47*7	30*47*7	200	130	165	0	M10	
	4	Q3E112M4C	Alüminyum	232	395,5	2*M25	140	190	112	261	12	28	60	31	8	6306-2Z	6206-2Z	30*47*7	30*47*7	200	130	165	0	M10	
	6	Q3E132M6C	Alüminyum	260	481,0	2*M32	178	216	132	323	12	38	80	41	10	6208-2Z	6208-2Z	40*62*10	40*62*10	300	230	265	0	15	
5,5	2	Q3E132S2C	Alüminyum	279	440,5	2*M32	140	216	132	314	12	38	80	41	10	6208-2Z	6208-2Z	40*62*10	40*62*10	250	180	215	0	M12 veya 15	
	4	Q3E132M4B	Alüminyum	279	475,5	2*M32	140	216	132	314	12	38	80	41	10	6208-2Z	6208-2Z	40*62*10	40*62*10	250	180	215	0	M12 veya 15	
	6	Q3E132M6D	Alüminyum	260	481,0	2*M32	178	216	132	323	12	38	80	41	10	6208-2Z	6208-2Z	40*62*10	40*62*10	300	230	265	0	15	
7,5	2	Q3E132M2A	Alüminyum	279	475,5	2*M32	140	216	132	314	12	38	80	41	10	6208-2Z	6208-2Z	40*62*10	40*62*10	250	180	215	0	M12 veya 15	
	4	Q3E132M4C	Alüminyum	279	475,5	2*M32	178	216	132	314	12	38	80	41	10	6208-2Z	6208-2Z	40*62*10	40*62*10	250	180	215	0	M12 veya 15	

(1) Toleranslar 28 mm'ye kadar DIN EN 50347 "j6", 28 mm ve üzeri "k6"

(2) DIN 6885'e göre

(3) Tolerans DIN EN 50347 "j6"

(1) Tolerance DIN EN 50347 "j6" up to 28 mm "k6" above 28 mm

(2) According to DIN 6885

(3) Tolerance DIN EN 50347 "j6"

ELEKTRİKSEL ÖZELLİKLER - 50 Hz / ELECTRICAL CHARACTERISTICS AT 50 Hz

Motor Tipi Motor Type	Gövde Tipi Housing Type	Nominal / Rated Values					Kalkıştaki Değerler / Starting Values					Devirline Moment Oranı Brake/Down Torque Ratio Mk/Mn	Verim * Efficiency*			Cos φ	J kgm ²	Ağırlık (B3) Weight (B3) kg	Ses Seviyesi (dB)** Sound Pressure Level (dB)**
		Güç / Power		Devir Speed d/d	Akım Current A	Moment Torque Nm	Akım Current I _A / A _N		Moment Torque M _A / M _N		η%		4/4	3/4	2/4				
		kW	HP				λ	Δ	λ	Δ									
2kutup3000d/d																			
220/380V	Q2E71M2C*	Alüminyum	0,37	1/2	2850	1,0	1,2	7,7	-	3,6	-	3,8	69,5	69,6	67,3	0,80	0,00067	8	54
	Q2E71M2D*	Alüminyum	0,55	3/4	2860	1,2	1,8	7,8	-	3,7	-	3,9	74,1	74,2	72,0	0,82	0,00086	9,7	54
	Q2E80M2B	Alüminyum	0,75	1,0	2860	1,7	2,5	7,7	-	3,7	-	4,0	77,4	77,0	73,6	0,84	0,00109	11	58
	Q2E80M2D	Alüminyum	1,1	1,5	2860	2,4	3,6	7,7	-	3,7	-	4,1	79,6	79,1	77,1	0,84	0,00150	13	58
	Q2E90L2C	Alüminyum	1,5	2,0	2900	3,2	5,0	7,8	-	3,4	-	4,0	81,3	80,8	77,7	0,83	0,00182	17	62
	Q2E90L2D	Alüminyum	2,2	3,0	2900	4,7	7,3	7,9	-	3,5	-	4,1	83,2	82,9	80,5	0,84	0,00182	18	62
	Q2E100L2C	Alüminyum	3,0	4,0	2875	6,0	9,9	9,1	-	3,9	-	4,6	84,6	84,5	83,1	0,90	0,00335	21	64
380/660V	Q2E112M2C	Alüminyum	4,0	5,5	2900	7,7	13,2	2,9	8,6	1,3	3,8	4,5	85,8	85,7	84,3	0,88	0,00489	31	67
	Q2E132S2C	Alüminyum	5,5	7,5	2900	10,4	18,0	3,0	8,9	1,1	3,2	4,2	87,0	86,9	85,2	0,91	0,01410	46	70
	Q2E132M2A	Alüminyum	7,5	10,0	2920	13,6	24,5	2,9	8,6	1,0	3,0	3,7	88,1	87,7	85,9	0,90	0,01596	53	70
	Q2E160M2B	Alüminyum	11,0	15,0	2930	20,3	35,9	3,1	9,4	1,0	3,0	3,8	89,4	89,3	87,5	0,91	0,02644	76	71
	Q2E160L2A	Alüminyum	15,0	20,0	2930	27,0	48,7	2,9	8,6	1,0	3,0	3,3	90,3	90,2	88,4	0,93	0,03317	82	71
	Q2E160L2C	Alüminyum	18,5	25,0	2930	32,8	60,0	3,3	10,0	0,5	1,4	4,3	90,9	90,8	89,0	0,91	0,04075	90	71
	Q2E180M2A	Alüminyum	22,0	30,0	2945	38,7	71,3	2,6	7,9	0,7	2,2	3,4	91,3	90,9	89,5	0,91	0,06193	114	77
	Q2E200L2B	Alüminyum	30,0	40,0	2955	56,6	97,1	2,6	7,9	0,6	1,9	4,1	92,0	91,4	89,6	0,86	0,11917	167	80
	Q2E200L2C	Alüminyum	37,0	50,0	2955	66,8	119,4	2,8	8,3	0,6	1,9	3,1	92,5	91,9	90,1	0,91	0,15010	167	80
	Q2E225M2B	Alüminyum	45,0	60,0	2965	85,7	145,2	2,8	8,3	0,7	2,2	3,4	92,9	92,6	91,1	0,86	0,23505	235	81
	Q2EP250M2B	Pik	55,0	75,0	2970	97,9	178,5	1,7	5,1	0,7	2,1	3,1	93,2	92,1	90,9	0,91	0,48707	486	82
	Q2EP280M2B	Pik	75,0	100,0	2970	135,0	241,1	3,0	9,1	0,7	2,1	2,6	93,8	93,7	92,5	0,90	0,54033	576	84
Q2EP280M2C	Pik	90,0	125,0	2970	156,5	291,3	3,3	10,0	1,1	3,2	3,6	94,1	93,9	92,9	0,93	0,64510	585	84	
400/690V	Q2EP315S2C	Pik	110,0	127,0	2,975	185	353	2,6	7,8	0,7	2,2	2,4	94,3	94,3	93,1	0,91	1,43600	920	87
	Q2EP315M2C	Pik	132,0	152,0	2,975	221	423	2,6	7,8	0,8	2,3	2,4	94,6	94,6	93,4	0,91	1,72300	970	87
	Q2EP315L2C	Pik	160,0	184,0	2,975	268	513	2,5	7,5	0,8	2,3	2,4	94,8	94,8	93,6	0,91	1,95300	1.170	87
	Q2EP315L2D	Pik	200,0	230,0	2,975	334	643	2,7	8,0	0,8	2,4	2,6	95,0	95,0	93,8	0,91	2,52700	1.200	87
	Q2EP355M2C	Pik	250,0	280,0	2,985	422	799	2,3	7,0	0,7	2,0	2,4	95,0	95,0	93,8	0,90	3,92000	1.690	87
	Q2EP355L2C	Pik	315,0	353,0	2,985	532	1.007	2,5	7,4	0,7	2,0	2,3	95,0	95,0	93,8	0,90	4,17000	1.870	87
	Q2EP355L2D	Pik	355,0	398,0	2,985	599	1.135	2,5	7,5	0,6	1,8	2,1	95,0	95,0	93,8	0,90	4,44000	1.953	87
4kutup1500d/d																			
220/380V	Q2E71M4C*	Alüminyum	0,25	1/3	1415	0,7	1,7	4,4	-	2,3	-	3,4	68,5	68,8	68,8	0,74	0,00095	9	45
	Q2E71M4D*	Alüminyum	0,37	1/2	1415	1,1	2,5	4,4	-	2,3	-	3,4	72,7	73,1	72,0	0,75	0,00095	8,5	45
	Q2E80M4B*	Alüminyum	0,55	3/4	1415	1,5	3,7	4,8	-	2,8	-	3,2	77,1	77,6	76,4	0,76	0,00205	10,5	49
	Q2E80M4D	Alüminyum	0,75	1,0	1435	2	5,1	5,2	-	2,9	-	3,2	79,6	78,9	75,3	0,7	0,00268	12	49
	Q2E90L4C	Alüminyum	1,1	1,5	1430	2,5	7,4	6,7	-	2,9	-	3,3	81,4	80,8	78,1	0,81	0,00365	18	54
	Q2E90L4D	Alüminyum	1,5	2,0	1430	3,5	10,0	7,0	-	3,2	-	3,6	82,8	82,0	79,3	0,76	0,00365	18	55
	Q2E100L4C	Alüminyum	2,2	3,0	1430	5,0	14,6	7,1	-	3,9	-	4,2	84,3	83,8	81,2	0,77	0,00545	26	56
	Q2E100L4D	Alüminyum	3,0	4,0	1440	6,4	20,0	7,1	-	3,4	-	3,8	85,5	85,1	83,0	0,75	0,00581	26	56
380/660V	Q2E112M4C	Alüminyum	4,0	5,5	1440	8,7	26,3	2,6	7,9	0,9	2,8	3,9	86,6	86,0	84,5	0,81	0,01123	31	58
	Q2E132M4B	Alüminyum	5,5	7,5	1450	11,7	36,2	2,4	7,1	1,1	3,2	3,9	87,7	87,6	85,2	0,81	0,02763	54	61
	Q2E132M4C	Alüminyum	7,5	10,0	1450	15,8	49,4	2,9	8,7	0,9	2,8	4,1	88,7	88,5	86,6	0,80	0,02980	57	61
	Q2E160M4B	Alüminyum	11,0	15,0	1460	22,5	72,5	2,0	6,0	0,7	2,2	2,7	89,8	89,7	88,2	0,83	0,05547	76	63
	Q2E160L4A	Alüminyum	15,0	20,0	1460	28,8	98,5	2,0	6,0	0,8	2,3	2,7	90,6	90,5	89,5	0,83	0,06922	92	63
	Q2E180M4B	Alüminyum	18,5	25,0	1465	36,5	121,4	2,5	7,4	1,0	3,0	4,1	91,2	91,1	90,2	0,84	0,11220	119	69
	Q2E180L4B	Alüminyum	22,0	30,0	1465	44,5	143,5	2,6	7,7	0,8	2,4	3,4	91,6	91,5	90,6	0,82	0,12773	127	69
	Q2E200L4D	Alüminyum	30,0	40,0	1465	57,3	195,6	2,4	7,3	0,8	2,5	3,2	92,3	92,1	91,1	0,86	0,26448	177	70
	Q2E225M4C	Alüminyum	37,0	50,0	1480	70,7	240,0	2,5	7,5	1,0	2,9	3,5	92,7	92,6	91,5	0,84	0,36429	260	71
	Q2E225M4D	Alüminyum	45,0	60,0	1470	85,9	292,3	2,6	7,7	1,0	2,9	3,5	93,1	93,0	91,9	0,85	0,43513	280	71
	Q2EP250M4D	Pik	55,0	75,0	1480	105,0	359,0	2,4	7,1	0,7	2,1	2,9	93,5	93,2	90,7	0,83	0,90782	506	72
	Q2EP280M4B	Pik	75,0	100,0	1475	147,0	485,7	2,5	7,4	0,7	2,1	3,1	94,0	93,9	93,2	0,85	1,06114	624	73
Q2EP280M4C	Pik	90,0	125,0	1470	173,8	584,2	2,5	7,4	0,7	2,1	3,0	94,2	94,4	93,6	0,85	1,14768	638	73	

ELEKTRİKSEL ÖZELLİKLER - 50 Hz / ELECTRICAL CHARACTERISTICS AT 50 Hz

Motor Tipi Motor Type	Gövde Tipi Housing Type	Nominal / Rated Values					Kalkıştaki Değerler / Starting Values					Devirline Moment / Oranı Brake-down Torque Ratio Mk/Mn	Verim * Efficiency*			Cos φ	J kgm ²	Ağırlık (B3) Weight (B3) kg	Ses Seviyesi dBA** Sound Pressure Level dBA**
		Güç / Power		Devir Speed d/d	Akım Current A	Moment Torque Nm	Akım Current I _A / A _N		Moment Torque M _A / M _N		η %								
		kW	HP				λ	Δ	λ	Δ	4/4		3/4	2/4					
4kutup1500d/d																			
400/690V	Q2EP315S4C	Pik	110,0	127,0	1.480	191	709	2,4	7,2	0,7	2,2	2,5	94,5	94,5	93,9	0,88	3,03500	925	70
	Q2EP315M4C	Pik	132,0	152,0	1.480	229	851	2,3	7,0	0,7	2,1	2,4	94,7	94,7	94,1	0,88	3,41500	1.010	70
	Q2EP315L4C	Pik	160,0	184,0	1.480	273	1.032	2,5	7,5	0,7	2,2	2,5	94,9	94,9	94,3	0,89	4,11900	1.080	76
	Q2EP315L4D	Pik	200,0	230,0	1.480	341	1.290	2,5	7,5	0,8	2,3	2,5	95,1	95,1	94,5	0,89	5,20300	1.200	76
	Q2EP355M4C	Pik	250,0	280,0	1.485	426	1.607	2,6	7,9	0,8	2,3	2,5	95,1	95,1	94,5	0,89	8,79000	1.720	76
	Q2EP355L4C	Pik	315,0	353,0	1.485	531	2.025	2,5	7,4	0,7	2,0	2,3	95,1	95,1	94,5	0,90	10,13300	1.920	87
	Q2EP355L4D	Pik	355,0	398,0	1.485	605	2.283	2,9	8,8	0,6	1,8	2,0	95,1	95,1	94,5	0,89	10,67800	1.953	87
6kutup1000d/d																			
220/380V	Q2E90L6C	Alüminyum	0,75	1,0	940	2,6	7,7	4,0	-	2,3	-	2,5	75,9	74,7	73,2	0,68	0,00371	18	53
	Q2E90L6D	Alüminyum	1,1	1,5	940	3,2	11,3	4,0	-	2,6	-	2,6	78,1	77,6	74,8	0,65	0,00444	20	53
	Q2E100L6D	Alüminyum	1,5	2,0	940	4	15,3	4,5	-	2,4	-	2,7	79,8	79,3	76,4	0,71	0,00570	26	56
	Q2E112M6C	Alüminyum	2,2	3,0	950	5,4	22,1	5,0	-	2,3	-	2,7	81,8	81,2	78,3	0,71	0,00916	31	58
380/660V	Q2E132M6A	Alüminyum	3,0	4,0	945	7,3	29,8	1,7	5,2	1,0	3,0	3,0	83,3	82,3	79,4	0,64	0,02057	53	62
	Q2E132M6B	Alüminyum	4,0	5,5	965	10,5	39,8	1,8	5,3	0,6	1,9	2,3	84,6	83,5	80,7	0,65	0,02070	54	62
	Q2E132M6C	Alüminyum	5,5	7,5	945	13,1	54,7	1,6	4,9	0,8	2,4	2,6	86,1	85,7	83,9	0,76	0,02709	67	62
	Q2E160L6B	Alüminyum	7,5	10,0	965	18,7	74,6	2,0	6,0	1,1	3,2	3,4	87,2	84,3	81,7	0,66	0,07040	94	63
	Q2E160L6C	Alüminyum	11,0	15,0	960	25,1	109,4	1,6	4,9	0,9	2,7	2,8	88,7	88,5	86,3	0,74	0,07040	95,5	63
	Q2E180L6A	Alüminyum	15,0	20,0	960	31,8	147,7	2,0	5,9	0,6	1,8	2,6	89,7	89,5	87,3	0,80	0,18369	115	64
	Q2E200L6B	Alüminyum	18,5	25,0	970	38,0	182,2	1,8	5,5	0,5	1,6	2,4	90,4	90,2	89,6	0,83	0,27088	155	64
	Q2E200L6C	Alüminyum	22,0	30,0	970	45,6	216,6	1,8	5,5	0,5	1,6	2,4	90,9	90,7	90,1	0,83	0,31281	165	64
	Q2E225M6B	Alüminyum	30,0	40,0	980	60,9	287,6	1,8	5,4	0,5	1,6	2,3	91,7	91,6	90,7	0,82	0,49334	221	65

* IEC 60034-2-1'e göre belirlenen verim değerleri

** Ses seviyesi ölçümleri motordan 1 metre uzaklıktan alınır.

** Tolerans + 3 dBA

* According to IEC 60034-2-1

** The sound pressure measurement are taken 1 m away from the motor.

** Tolerance + 3 dBA

ELEKTRİKSEL ÖZELLİKLER - 50 Hz / ELECTRICAL CHARACTERISTICS AT 50 Hz

Motor Tipi Motor Type	Gövde Tipi Housing Type	Nominal / Rated Values					Kalkıştaki Değerler / Starting Values					Devirline Moment Oranı Brakedown Torque Ratio Mk/Mn	Verim * Efficiency*			Cos φ	J kgm ²	Ağırlık (B3) Weight (B3) kg	Ses Seviyesi dBA** Sound Pressure Level dBA**
		Güç / Power		Devir Speed d/d	Akım Current A	Moment Torque Nm	Akım Current I _A / A _N		Moment Torque M _A / M _N		η%								
		kW	HP				λ	Δ	λ	Δ	4/4		3/4	2/4					
2kutup3000d/d																			
220/380V	Q2E71M2DE	Alüminyum	0,75	1,0	2870	1,7	2,4	8,8	-	5,0	-	5,2	77,4	77,5	75,9	0,77	0,00110	11	56
	Q2E80M2DE	Alüminyum	1,5	2,0	2875	3,0	5,0	8,1	-	4,0	-	4,3	81,5	82,0	80,9	0,76	0,00150	13	58
	Q2E90L2DE	Alüminyum	3,0	4,0	2880	6,1	9,9	8,3	-	4,0	-	4,5	84,6	84,1	80,8	0,75	0,00182	18	62
380/660V	Q2E100L2DE	Alüminyum	4,0	5,5	2900	7,9	13,3	3,0	9,3	1,4	4,3	5,2	85,9	86,0	84,1	0,77	0,00335	27	64
	Q2E112M2CE	Alüminyum	5,5	7,5	2910	9,1	17,9	3,1	9,5	1,4	4,2	5,0	86,3	86,5	84,7	0,87	0,00489	31	67
	Q2E132M2AE	Alüminyum	11,0	15,0	2923	13,6	24,5	2,9	9,0	1,2	3,6	4,0	88,3	87,9	86,1	0,89	0,01596	53	70
	Q2E160L2DE	Alüminyum	22,0	30,0	2943	31,4	60,0	2,6	8,2	1,1	3,3	3,9	91,4	91,8	91,2	0,92	0,04075	92	71
	Q2EP250M2C	Pik	75,0	100,0	2975	125,4	241,1	2,5	7,5	0,8	2,8	3,3	93,8	93,7	92,5	0,92	0,54033	576	84
	Q2EP280M2D	Pik	110,0	150,0	2980	191,0	352,4	2,6	7,7	0,9	2,9	3,4	94,3	94,3	93,6	0,88	0,74111	640	84
4kutup1500d/d																			
220/380V	Q2E80M4DE	Alüminyum	1,1	1,5	1438	1,9	4,9	5,5	-	3,2	-	3,5	79,9	79,4	76,3	0,72	0,00268	12,5	49
	Q2E90L4DE	Alüminyum	2,2	3,0	1440	4,8	14,5	7,5	-	3,5	-	4,0	84,3	83,5	80,6	0,70	0,00365	18	54
380/660V	Q2E112M4DE	Alüminyum	5,5	7,5	1458	8,5	26,2	2,8	8,6	1,1	3,2	4,3	86,7	86,7	85,1	0,77	0,01123	34	58
	Q2EP250M4E	Pik	75,0	100,0	1485	134,2	485,7	2,6	7,8	0,8	2,9	3,4	94,0	93,9	93,2	0,86	1,06114	624	73
	Q2EP280M4D	Pik	110,0	150,0	1485	200,3	714,0	2,8	7,9	0,8	2,9	3,4	94,5	94,3	93,1	0,84	1,25586	654	73

* IEC 60034-2-1'e göre belirlenen verim değerleri

** Ses seviyesi ölçümleri motordan 1 metre uzaklıktan alınır.

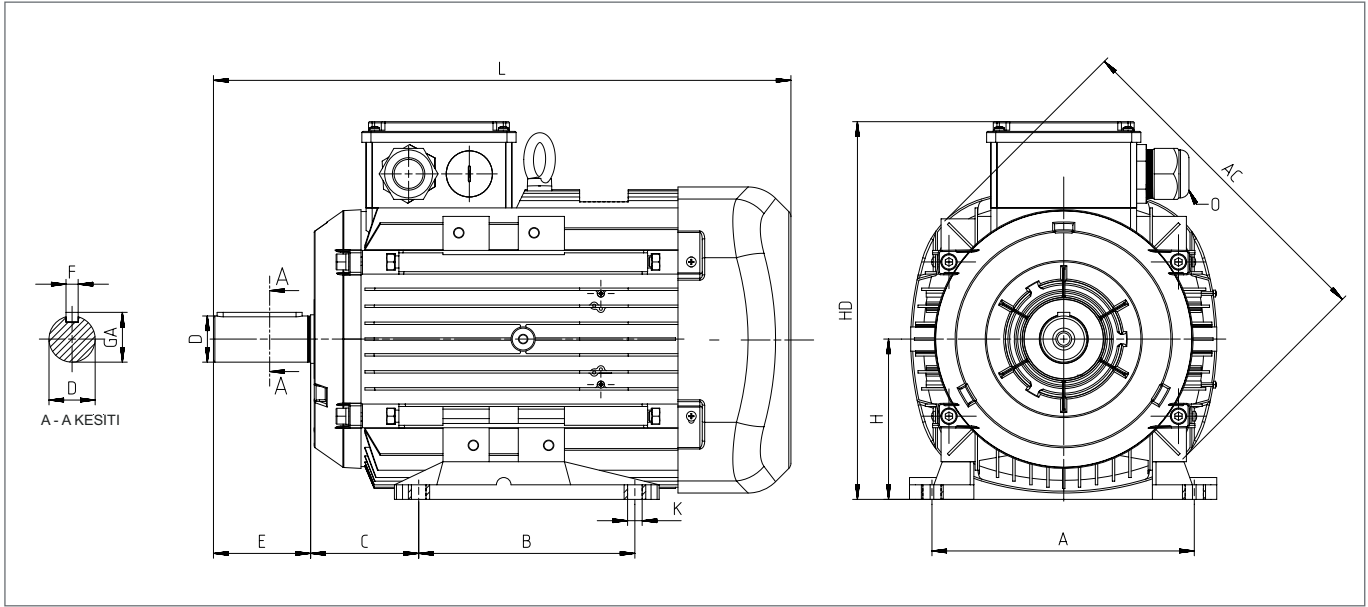
** Tolerans + 3 dBA

* According to IEC 60034-2-1

** The sound pressure measurement are taken 1 m away from the motor.

** Tolerance + 3 dBA

BOYUTLAR / DIMENSIONS - B3



Güç Power (kW)	Kutup Sayısı Number of Poles	Motor Tipi Motor Type	Gövde Tipi Housing Type	Ana Boyutlar Main Dimensions			Ayaklı Motorlar / Foot Mounted Motors						Mil / Shaft			Rulman / Bearing		Keçe / Seal		
				AC	L	O	B	A	H	HD	K	C	D ⁽¹⁾	E	GA	F ⁽²⁾	Kasnak Tarafı Drive Side	Kasnak Tarafı Aksı Non Drive Side	Kasnak Tarafı Drive Side	Kasnak Tarafı Aksı Non Drive Side
0,25	4	Q2E71M4B	Alüminyum	138	252,5	1*M20	90	112	71	190	7	45	14	30	16	5	6202-2Z	6202-2Z	15*24*5	15*24*5
	2	Q2E71M2C	Alüminyum	138	252,5	1*M20	90	112	71	190	7	45	14	30	16	5	6202-2Z	6202-2Z	15*24*5	15*24*5
0,37	4	Q2E71M4B	Alüminyum	138	252,5	1*M20	90	112	71	190	7	45	14	30	16	5	6202-2Z	6202-2Z	15*24*5	15*24*5
	2	Q2E71M2D	Alüminyum	138	252,5	1*M20	90	112	71	190	7	45	14	30	16	5	6202-2Z	6202-2Z	15*24*5	15*24*5
0,55	4	Q2E80M4B	Alüminyum	158	283,5	1*M20	100	125	80	195	10	50	19	40	21,5	6	6204-2Z	6204-2Z	20*30*7	20*30*7
	2	Q2E71M2DE	Alüminyum	138	252,5	1*M20	90	112	71	190	7	45	14	30	16,0	5	6202-2Z	6202-2Z	15*24*5	15*24*5
0,75	2	Q2E80M2B	Alüminyum	158	283,5	1*M20	100	125	80	195	10	50	19	40	21,5	6	6204-2Z	6204-2Z	20*30*7	20*30*7
	4	Q2E80M4D	Alüminyum	158	283,5	1*M20	100	125	80	195	10	50	19	40	21,5	6	6204-2Z	6204-2Z	20*30*7	20*30*7
	6	Q2E90L6C	Alüminyum	193	316,5	1*M25	100	140	90	222	10	56	24	50	27	8	6305-2Z	6205-2Z	25*40*7	25*40*7
1,1	2	Q2E80M2D	Alüminyum	158	283,5	1*M20	100	125	80	195	10	50	19	40	21,5	6	6204-2Z	6204-2Z	20*30*7	20*30*7
	4	Q2E80M4DE	Alüminyum	158	283,5	1*M20	100	125	80	195	10	50	19	40	21,5	6	6204-2Z	6204-2Z	20*30*7	20*30*7
	4	Q2E90L4C	Alüminyum	193	316,5	1*M25	100	140	90	222	10	56	24	50	27	8	6305-2Z	6205-2Z	25*40*7	25*40*7
	6	Q2E90L6D	Alüminyum	193	344,5	1*M25	125	140	90	222	10	56	24	50	27	8	6305-2Z	6205-2Z	25*40*7	25*40*7
1,5	2	Q2E80M2DE	Alüminyum	158	283,5	1*M20	100	125	80	195	10	50	19	40	21,5	6	6204-2Z	6204-2Z	20*30*7	20*30*7
	2	Q2E90L2C	Alüminyum	193	316,5	1*M25	100	140	90	222	10	56	24	50	27	8	6305-2Z	6205-2Z	25*40*7	25*40*7
	4	Q2E90L4D	Alüminyum	193	316,5	1*M25	125	140	90	222	10	56	24	50	27	8	6305-2Z	6205-2Z	25*40*7	25*40*7
	6	Q2E100L6D	Alüminyum	217	352,0	1*M25	140	160	100	241	12	63	28	60	31	8	6306-2Z	6205-2Z	30*47*7	25*40*7
2,2	2	Q2E90L2D	Alüminyum	193	316,5	1*M25	125	140	90	222	10	56	24	50	27	8	6305-2Z	6205-2Z	25*40*7	25*40*7
	4	Q2E90L4DE	Alüminyum	193	344,5	1*M25	125	140	90	222	10	56	24	50	27	8	6305-2Z	6205-2Z	25*40*7	25*40*7
	4	Q2E100L4C	Alüminyum	217	352,0	1*M25	140	160	100	241	12	63	28	60	31	8	6306-2Z	6205-2Z	30*47*7	25*40*7
	6	Q2E112M6C	Alüminyum	232	395,5	2*M25	140	190	112	261	12	70	28	60	31	8	6306-2Z	6206-2Z	30*47*7	30*47*7
3,0	2	Q2E90L2DE	Alüminyum	193	316,5	1*M25	125	140	90	222	10	56	24	50	27	8	6305-2Z	6205-2Z	25*40*7	25*40*7
	2	Q2E100L2C	Alüminyum	217	352,0	1*M25	140	160	100	241	12	63	28	60	31	8	6306-2Z	6205-2Z	30*47*7	25*40*7
	4	Q2E100L4D	Alüminyum	217	352,0	1*M25	140	160	100	241	12	63	28	60	31	8	6306-2Z	6205-2Z	30*47*7	25*40*7
	6	Q2E132M6A	Alüminyum	279	475,5	2*M32	140	216	132	314	12	89	38	80	41	10	6208-2Z	6208-2Z	40*62*10	40*62*10

BOYUTLAR / DIMENSIONS - B3

Güç Power (kW)	Kutup Sayısı Number of Poles	Motor Tipi Motor Type	Gövde Tipi Housing Type	Ana Boyutlar Main Dimensions			Ayaklı Motorlar / Foot Mounted Motors						Mil / Shaft			Rulman / Bearing		Keçe / Seal		
				AC	L	O	B	A	H	HD	K	C	D ⁽¹⁾	E	GA	F ⁽²⁾	Kasnak Tarafı Drive Side	Kasnak Tarafı Aksı Non Drive Side	Kasnak Tarafı Drive Side	Kasnak Tarafı Aksı Non Drive Side
4,0	2	Q2E100L2DE	Alüminyum	217	352,0	1*M25	140	160	100	241	12	63	28	60	31	8	6306-2Z	6205-2Z	30*47*7	25*40*7
	2	Q2E112M2C	Alüminyum	232	395,5	2*M25	140	190	112	261	12	70	28	60	31	8	6306-2Z	6206-2Z	30*47*7	30*47*7
	4	Q2E112M4C	Alüminyum	232	395,5	2*M25	140	190	112	261	12	70	28	60	31	8	6306-2Z	6206-2Z	30*47*7	30*47*7
	6	Q2E132M6B	Alüminyum	279	475,5	2*M32	178	216	132	314	12	89	38	80	41	10	6208-2Z	6208-2Z	40*62*10	40*62*10
5,5	2	Q2E112M2CE	Alüminyum	232	395,5	2*M25	140	190	112	261	12	70	28	60	31	8	6306-2Z	6206-2Z	30*47*7	30*47*7
	4	Q2E112M4D	Alüminyum	232	395,5	2*M25	140	190	112	261	12	70	28	60	31	8	6306-2Z	6206-2Z	30*47*7	30*47*7
	2	Q2E132S2C	Alüminyum	279	440,5	2*M32	140	216	132	314	12	89	38	80	41	10	6208-2Z	6208-2Z	40*62*10	40*62*10
	4	Q2E132M4B	Alüminyum	279	475,5	2*M32	140	216	132	314	12	89	38	80	41	10	6208-2Z	6208-2Z	40*62*10	40*62*10
7,5	6	Q2E132M6C	Alüminyum	279	475,5	2*M32	178	216	132	314	12	89	38	80	41	10	6208-2Z	6208-2Z	40*62*10	40*62*10
	2	Q2E132M2A	Alüminyum	279	475,5	2*M32	140	216	132	314	12	89	38	80	41	10	6208-2Z	6208-2Z	40*62*10	40*62*10
	4	Q2E132M4C	Alüminyum	279	475,5	2*M32	178	216	132	314	12	89	38	80	41	10	6208-2Z	6208-2Z	40*62*10	40*62*10
11,0	6	Q2E160M6B	Alüminyum	302	576,0	2*M32	210	254	160	360	15	108	42	110	45	12	6309-2Z	6209-2Z	45*72*10	45*72*10
	2	Q2E132M2AE	Alüminyum	279	475,5	2*M32	140	216	132	314	12	89	38	80	41	10	6208-2Z	6208-2Z	40*62*10	40*62*10
	2	Q2E160M2B	Alüminyum	302	576,0	2*M32	210	254	160	360	15	108	42	110	45	12	6309-2Z	6209-2Z	45*72*10	45*72*10
15,0	4	Q2E160M4B	Alüminyum	302	576,0	2*M32	210	254	160	360	15	108	42	110	45	12	6309-2Z	6209-2Z	45*72*10	45*72*10
	6	Q2E160L6B	Alüminyum	302	576,0	2*M32	254	254	160	360	15	108	42	110	45	12	6309-2Z	6209-2Z	45*72*10	45*72*10
	2	Q2E160L2A	Alüminyum	302	576,0	2*M32	210	254	160	360	15	108	42	110	45	12	6309-2Z	6209-2Z	45*72*10	45*72*10
18,5	4	Q2E160L4A	Alüminyum	302	576,0	2*M32	254	254	160	360	15	108	42	110	45	12	6309-2Z	6209-2Z	45*72*10	45*72*10
	6	Q2E180L6A	Alüminyum	370	629,0	2*M40	279	279	180	428	15	121	48	110	51,5	14	6310-2Z	6310-2Z	50*80*10	50*80*10
	2	Q2E160L2C	Alüminyum	302	576,0	2*M32	254	254	160	360	15	108	42	110	45	12	6309-2Z	6209-2Z	45*72*10	45*72*10
22,0	4	Q2E180M4B	Alüminyum	370	629,0	2*M40	241	279	180	428	15	121	48	110	51,5	14	6310-2Z	6310-2Z	50*80*10	50*80*10
	6	Q2E200L6B	Alüminyum	415	665,0	2*M50	305	318	200	461	19	133	55	110	59	16	6312-2Z	6312-2Z	60*90*10	60*90*10
	2	Q2E160L2D	Alüminyum	302	576,0	2*M32	210	254	160	360	15	108	42	110	45	12	6309-2Z	6209-2Z	45*72*10	45*72*10
30,0	2	Q2E180M2A	Alüminyum	370	629,0	2*M40	241	279	180	428	15	121	48	110	51,5	14	6310-2Z	6310-2Z	50*80*10	50*80*10
	4	Q2E180L4B	Alüminyum	370	629,0	2*M40	279	279	180	428	15	121	48	110	51,5	14	6310-2Z	6310-2Z	50*80*10	50*80*10
	6	Q2E200L6C	Alüminyum	415	665,0	2*M50	305	318	200	461	19	133	55	110	59	16	6312-2Z	6312-2Z	60*90*10	60*90*10
37,0	2	Q2E200L2B	Alüminyum	415	665,0	2*M50	305	318	200	461	19	133	55	110	59	16	6312-2Z	6312-2Z	60*90*10	60*90*10
	4	Q2E200L4D	Alüminyum	415	665,0	2*M50	305	318	200	461	19	133	55	110	59	16	6312-2Z	6312-2Z	60*90*10	60*90*10
	6	Q2E225M6B	Alüminyum	456	765,0	2*M50	311	356	225	504	19	149	60	140	64	18	6313-2Z	6313-2Z	65*100*13	65*100*13
45,0	2	Q2E200L2C	Alüminyum	415	665,0	2*M50	305	318	200	461	19	133	55	110	59	16	6312-2Z	6312-2Z	60*90*10	60*90*10
	4	Q2E225M4C	Alüminyum	456	765,0	2*M50	286	356	225	504	19	149	60	140	64	18	6313-2Z	6313-2Z	65*100*13	65*100*13
55,0	2	Q2E225M2B	Alüminyum	456	735,0	2*M50	311	356	225	504	19	149	55	110	59	16	6313-2Z	6313-2Z	65*100*13	65*100*13
	4	Q2E225M4D	Alüminyum	456	765,0	2*M50	311	356	225	504	19	149	60	140	64	18	6313-2Z	6313-2Z	65*100*13	65*100*13
75,0	2	Q2EP250M2B	Pik	527	886,0	2*M50	349	406	250	615	24	168	60	140	64	18	6316	6316	80*100*10	80*100*10
	4	Q2EP250M4D	Pik	527	886,0	2*M50	349	406	250	615	24	168	65	140	69	18	6316	6316	80*100*10	80*100*10
	2	Q2EP250M2C	Pik	527	886,0	2*M50	349	406	250	615	24	168	60	140	64	18	6316	6316	80*100*10	80*100*10
	2	Q2EP280M2B	Pik	527	1025,0	2*M50	419	457	280	647	24	190	65	140	69	18	6316	6316	80*100*10	80*100*10
90,0	4	Q2EP250M4E	Pik	527	886,0	2*M50	349	406	250	615	24	168	65	140	69	18	6316	6316	80*100*10	80*100*10
	4	Q2EP280M4B	Pik	527	1025,0	2*M50	419	457	280	647	24	190	75	140	80	20	6316	6316	80*100*10	80*100*10
110,0	2	Q2EP280M2C	Pik	527	1025,0	2*M50	419	457	280	647	24	190	65	140	69	18	6316	6316	80*100*10	80*100*10
	4	Q2EP280M4C	Pik	527	1025,0	2*M50	419	457	280	647	24	190	75	140	80	20	6316	6316	80*100*10	80*100*10
110,0	2	Q2EP280M2D	Pik	527	1025,0	2*M50	419	457	280	647	24	190	65	140	69	18	6316	6316	80*100*10	80*100*10
	4	Q2EP280M4D	Pik	527	1025,0	2*M50	419	457	280	647	24	190	75	140	80	20	6316	6316	80*100*10	80*100*10

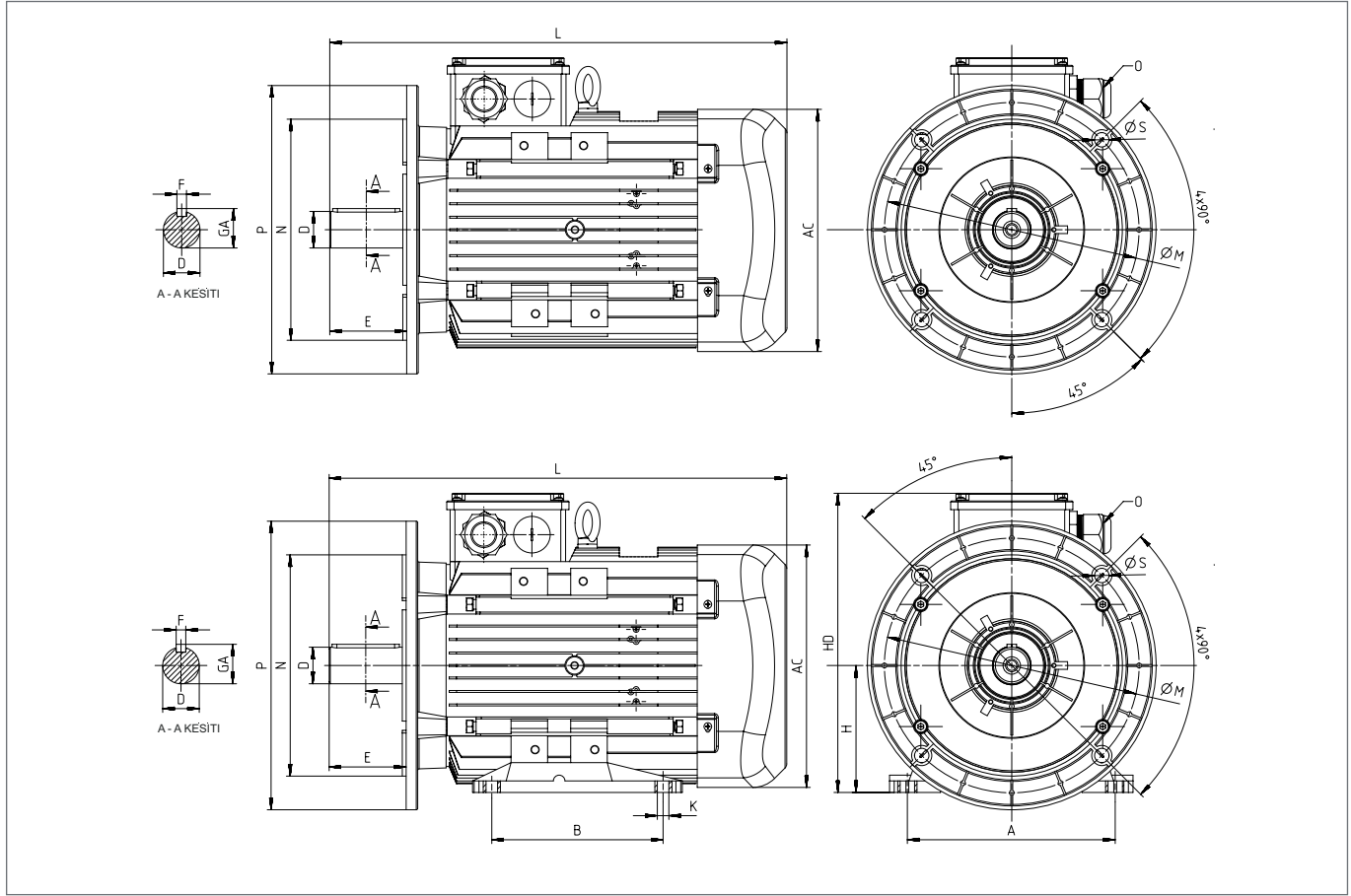
BOYUTLAR / DIMENSIONS - B3

Güç Power (kW)	Kutup Sayısı Number of Poles	Motor Tipi Motor Type	Gövde Tipi Housing Type	Ana Boyutlar Main Dimensions			Ayaklı Motorlar / Foot Mounted Motors						Mil / Shaft				Rulman / Bearing		Keçe / Seal	
				AC	L	O	B	A	H	HD	K	C	D ⁽¹⁾	E	GA	F ⁽²⁾	Kasnak Tarafı Drive Side	Kasnak Tarafı Aksî Non Drive Side	Kasnak Tarafı Drive Side	Kasnak Tarafı Aksî Non Drive Side
110,0	2	Q2EP315S2C	Pik	630	1180,0	2*M63	406	508	315	845	28	216	65	140	69	18	6317	6317	85*105*5.5	85*105*5.5
	4	Q2EP315S4C	Pik	630	1210,0	2*M63	406	508	315	845	28	216	80	170	85	22	6319	6319	95*115*5.5	95*115*5.5
132,0	2	Q2EP315M2C	Pik	630	1290,0	2*M63	457	508	315	845	28	216	65	140	69	18	6317	6317	85*105*5.5	85*105*5.5
	4	Q2EP315M4C	Pik	630	1320,0	2*M63	457	508	315	845	28	216	80	170	85	22	6319	6319	95*115*5.5	95*115*5.5
160,0	2	Q2EP315L2C	Pik	630	1290,0	2*M63	508	508	315	845	28	216	65	140	69	18	6317	6317	85*105*5.5	85*105*5.5
	4	Q2EP315L4C	Pik	630	1320,0	2*M63	508	508	315	845	28	216	80	170	85	22	6319	6319	95*115*5.5	95*115*5.5
200,0	2	Q2EP315L2D	Pik	630	1290,0	2*M63	508	508	315	845	28	216	65	140	69	18	6317	6317	85*105*5.5	85*105*5.5
	4	Q2EP315L4D	Pik	630	1320,0	2*M63	508	508	315	845	28	216	80	170	85	22	6319	6319	95*115*5.5	95*115*5.5
250,0	2	Q2EP355M2C	Pik	710	1486,0	4*M63	560	610	355	956	28	254	75	140	80	20	6317	6317	85*105*5.5	85*105*5.5
	4	Q2EP355M4C	Pik	710	1517,0	4*M63	560	610	355	956	28	254	95	170	100	25	6322	6322	110*130*5.5	110*130*5.5
315,0	2	Q2EP355L2C	Pik	710	1486,0	4*M63	630	610	355	956	28	254	75	140	80	20	6317	6317	85*105*5.5	85*105*5.5
	4	Q2EP355L4C	Pik	710	1517,0	4*M63	630	610	355	956	28	254	95	170	100	25	6322	6322	110*130*5.5	110*130*5.5
355,0	2	Q2EP355L2D	Pik	710	1486,0	4*M63	630	610	355	956	28	254	75	140	80	20	6317	6317	85*105*5.5	85*105*5.5
	4	Q2EP355L4D	Pik	710	1517,0	4*M63	630	610	355	956	28	254	95	170	100	25	6322	6322	110*130*5.5	110*130*5.5

(1) Toleranslar 28 mm'ye kadar DIN EN 50347 "j6", 28 mm ve üzeri "k6"
(2) DIN 6885'e göre

(1) Tolerance DIN EN 50347 "j6" up to 28 mm "k6" above 28 mm
(2) According to DIN 6885

BOYUTLAR / DIMENSIONS - B5, B35



Güç Power (kW)	Kutup Sayısı Number of Poles	Motor Tipi Motor Type	Gövde Tipi Housing Type	Ana Boyutlar Main Dimensions			Ayaklı Motorlar Foot Mounted Motors					Mil / Shaft		Rulman / Bearing				Flanş / Flange (FA) (B5)						
				AC	L	O	B	A	H	HD	K	D ⁽¹⁾	E	GA	F ⁽²⁾	Kasnak Tarafı Drive Side	Kasnak Tarafı Aksil Non Drive Side	Kasnak Tarafı Drive Side	Kasnak Tarafı Aksil Non Drive Side	P	N ⁽³⁾	M	R	S
0,25	4	Q2E71M4B	Alüminyum	138	252,5	1*M20	90	112	71	190	7	14	30	16	5	6202-2Z	6202-2Z	15*24*5	15*24*5	160	110	130	0	10
	2	Q2E71M2C	Alüminyum	138	252,5	1*M20	90	112	71	190	7	14	30	16	5	6202-2Z	6202-2Z	15*24*5	15*24*5	160	110	130	0	10
0,37	4	Q2E71M4B	Alüminyum	138	252,5	1*M20	90	112	71	190	7	14	30	16	5	6202-2Z	6202-2Z	15*24*5	15*24*5	160	110	130	0	10
	2	Q2E71M2D	Alüminyum	138	252,5	1*M20	90	112	71	190	7	14	30	16	5	6202-2Z	6202-2Z	15*24*5	15*24*5	160	110	130	0	10
0,55	4	Q2E80M4B	Alüminyum	158	283,5	1*M20	100	125	80	195	10	19	40	21,5	6	6204-2Z	6204-2Z	20*30*7	20*30*7	200	130	165	0	12
	2	Q2E71M2DE	Alüminyum	138	252,5	1*M20	90	112	71	190	7	14	30	16,0	5	6202-2Z	6202-2Z	15*24*5	15*24*5	160	110	130	0	10
0,75	2	Q2E80M2B	Alüminyum	158	283,5	1*M20	100	125	80	195	10	19	40	21,5	6	6204-2Z	6204-2Z	20*30*7	20*30*7	200	130	165	0	12
	4	Q2E80M4D	Alüminyum	158	283,5	1*M20	100	125	80	195	10	19	40	21,5	6	6204-2Z	6204-2Z	20*30*7	20*30*7	200	130	165	0	12
1,1	6	Q2E90L6C	Alüminyum	193	316,5	1*M25	100	140	90	222	10	24	50	27	8	6305-2Z	6205-2Z	25*40*7	25*40*7	200	130	165	0	12
	2	Q2E80M2D	Alüminyum	158	283,5	1*M20	100	125	80	195	10	19	40	21,5	6	6204-2Z	6204-2Z	20*30*7	20*30*7	200	130	165	0	12
1,5	4	Q2E80M4DE	Alüminyum	158	283,5	1*M20	100	125	80	195	10	19	40	21,5	6	6204-2Z	6204-2Z	20*30*7	20*30*7	200	130	165	0	12
	4	Q2E90L4C	Alüminyum	193	316,5	1*M25	100	140	90	222	10	24	50	27	8	6305-2Z	6205-2Z	25*40*7	25*40*7	200	130	165	0	12
2,2	6	Q2E90L6D	Alüminyum	193	344,5	1*M25	125	140	90	222	10	24	50	27	8	6305-2Z	6205-2Z	25*40*7	25*40*7	200	130	165	0	12
	2	Q2E80M2DE	Alüminyum	158	283,5	1*M20	100	125	80	195	10	19	40	21,5	6	6204-2Z	6204-2Z	20*30*7	20*30*7	200	130	165	0	12
3,0	2	Q2E90L2C	Alüminyum	193	316,5	1*M25	100	140	90	222	10	24	50	27	8	6305-2Z	6205-2Z	25*40*7	25*40*7	200	130	165	0	12
	4	Q2E90L4D	Alüminyum	193	316,5	1*M25	125	140	90	222	10	24	50	27	8	6305-2Z	6205-2Z	25*40*7	25*40*7	200	130	165	0	12
3,0	6	Q2E100L6D	Alüminyum	217	352,0	1*M25	140	160	100	241	12	28	60	31	8	6306-2Z	6205-2Z	30*47*7	25*40*7	250	180	215	0	15
	2	Q2E90L2D	Alüminyum	193	316,5	1*M25	125	140	90	222	10	24	50	27	8	6305-2Z	6205-2Z	25*40*7	25*40*7	200	130	165	0	12
3,0	4	Q2E90L4DE	Alüminyum	193	344,5	1*M25	125	140	90	222	10	24	50	27	8	6305-2Z	6205-2Z	25*40*7	25*40*7	200	130	165	0	12
	4	Q2E100L4C	Alüminyum	217	352,0	1*M25	140	160	100	241	12	28	60	31	8	6306-2Z	6205-2Z	30*47*7	25*40*7	250	180	215	0	15
3,0	6	Q2E112M6C	Alüminyum	232	395,5	2*M25	140	190	112	261	12	28	60	31	8	6306-2Z	6206-2Z	30*47*7	30*47*7	250	180	215	0	15
	2	Q2E90L2DE	Alüminyum	193	316,5	1*M25	125	140	90	222	10	24	50	27	8	6305-2Z	6205-2Z	25*40*7	25*40*7	200	130	165	0	12
3,0	2	Q2E100L2C	Alüminyum	217	352,0	1*M25	140	160	100	241	12	28	60	31	8	6306-2Z	6205-2Z	30*47*7	25*40*7	250	180	215	0	15
	4	Q2E100L4D	Alüminyum	217	352,0	1*M25	140	160	100	241	12	28	60	31	8	6306-2Z	6205-2Z	30*47*7	25*40*7	250	180	215	0	15
3,0	6	Q2E132M6A	Alüminyum	279	475,5	2*M32	140	216	132	314	12	38	80	41	10	6208-2Z	6208-2Z	40*62*10	40*62*10	300	230	265	0	15

BOYUTLAR / DIMENSIONS - B5, B35

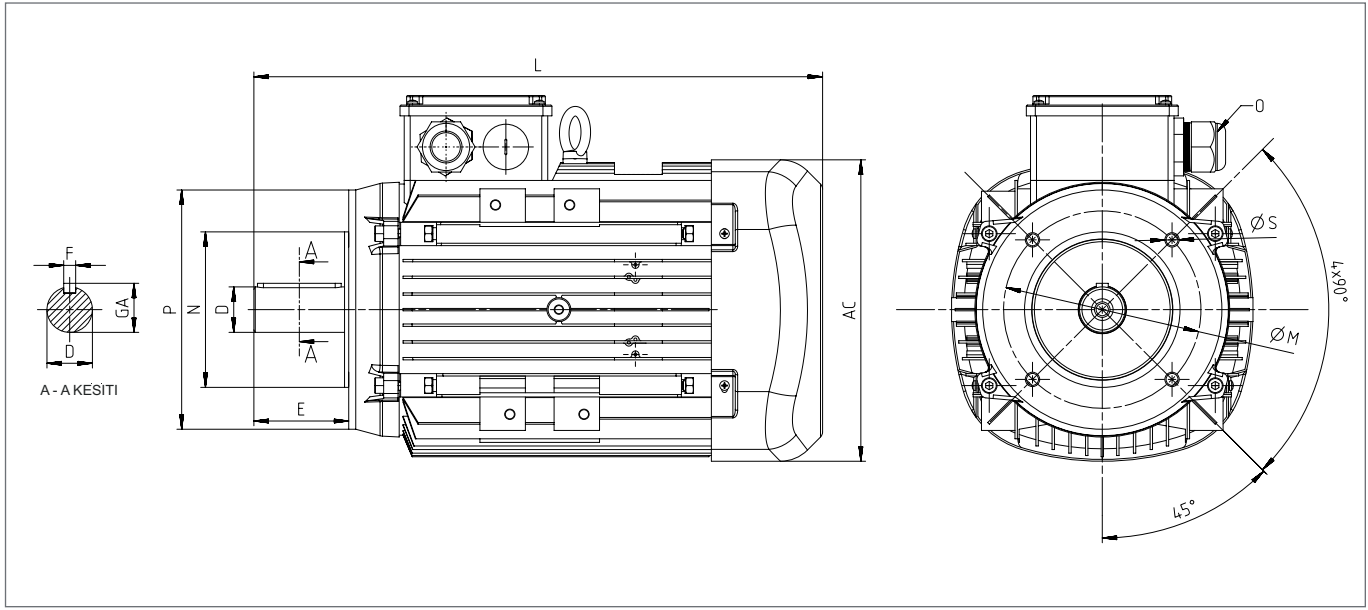
Güç Power (kW)	Kutup Sayısı Number of Poles	Motor Tipi Motor Type	Gövde Tipi Housing Type	Ana Boyutlar Main Dimensions			Ayaklı Motorlar Foot Mounted Motors						Mil / Shaft			Rulman / Bearing		Keçe / Seal		Flanş / Flange (FA) (B5)				
				AC	L	O	B	A	H	HD	K	D ⁽¹⁾	E	GA	F ⁽²⁾	Kasnak Tarafı Drive Side	Kasnak Tarafı Aksli Non Drive Side	Kasnak Tarafı Drive Side	Kasnak Tarafı Aksli Non Drive Side	P	N ⁽³⁾	M	R	S
4,0	2	QZE100L2DE	Alüminyum	217	352,0	1*M25	140	160	100	241	12	28	60	31	8	6306-2Z	6205-2Z	30*47*7	25*40*7	250	180	215	0	15
	2	QZE112M2C	Alüminyum	232	395,5	2*M25	140	190	112	261	12	28	60	31	8	6306-2Z	6206-2Z	30*47*7	30*47*7	250	180	215	0	15
	4	QZE112M4C	Alüminyum	232	395,5	2*M25	140	190	112	261	12	28	60	31	8	6306-2Z	6206-2Z	30*47*7	30*47*7	250	180	215	0	15
	6	QZE132M6B	Alüminyum	279	475,5	2*M32	178	216	132	314	12	38	80	41	10	6208-2Z	6208-2Z	40*62*10	40*62*10	300	230	265	0	15
5,5	2	QZE112M2CE	Alüminyum	232	395,5	2*M25	140	190	112	261	12	28	60	31	8	6306-2Z	6206-2Z	30*47*7	30*47*7	250	180	215	0	15
	4	QZE112M4D	Alüminyum	232	395,5	2*M25	140	190	112	261	12	28	60	31	8	6306-2Z	6206-2Z	30*47*7	30*47*7	250	180	215	0	15
	2	QZE132S2C	Alüminyum	279	440,5	2*M32	140	216	132	314	12	38	80	41	10	6208-2Z	6208-2Z	40*62*10	40*62*10	300	230	265	0	15
	4	QZE132M4B	Alüminyum	279	475,5	2*M32	140	216	132	314	12	38	80	41	10	6208-2Z	6208-2Z	40*62*10	40*62*10	300	230	265	0	15
7,5	6	QZE132M6C	Alüminyum	279	475,5	2*M32	178	216	132	314	12	38	80	41	10	6208-2Z	6208-2Z	40*62*10	40*62*10	300	230	265	0	15
	2	QZE132M2A	Alüminyum	279	475,5	2*M32	140	216	132	314	12	38	80	41	10	6208-2Z	6208-2Z	40*62*10	40*62*10	300	230	265	0	15
	4	QZE132M4C	Alüminyum	279	475,5	2*M32	178	216	132	314	12	38	80	41	10	6208-2Z	6208-2Z	40*62*10	40*62*10	300	230	265	0	15
11,0	6	QZE160M6B	Alüminyum	302	576,0	2*M32	210	254	160	360	15	42	110	45	12	6309-2Z	6209-2Z	45*72*10	45*72*10	350	250	300	0	19
	2	QZE132M2AE	Alüminyum	279	475,5	2*M32	140	216	132	314	12	38	80	41	10	6208-2Z	6208-2Z	40*62*10	40*62*10	300	230	265	0	15
	2	QZE160M2B	Alüminyum	302	576,0	2*M32	210	254	160	360	15	42	110	45	12	6309-2Z	6209-2Z	45*72*10	45*72*10	350	250	300	0	19
	4	QZE160M4B	Alüminyum	302	576,0	2*M32	210	254	160	360	15	42	110	45	12	6309-2Z	6209-2Z	45*72*10	45*72*10	350	250	300	0	19
15,0	6	QZE160L6B	Alüminyum	302	576,0	2*M32	254	254	160	360	15	42	110	45	12	6309-2Z	6209-2Z	45*72*10	45*72*10	350	250	300	0	19
	2	QZE160L2A	Alüminyum	302	576,0	2*M32	210	254	160	360	15	42	110	45	12	6309-2Z	6209-2Z	45*72*10	45*72*10	350	250	300	0	19
	4	QZE160L4A	Alüminyum	302	576,0	2*M32	254	254	160	360	15	42	110	45	12	6309-2Z	6209-2Z	45*72*10	45*72*10	350	250	300	0	19
18,5	6	QZE180L6A	Alüminyum	370	629,0	2*M40	279	279	180	428	15	48	110	51,5	14	6310-2Z	6310-2Z	50*80*10	50*80*10	350	250	300	0	19
	2	QZE160L2C	Alüminyum	302	576,0	2*M32	254	254	160	360	15	42	110	45	12	6309-2Z	6209-2Z	45*72*10	45*72*10	350	250	300	0	19
	4	QZE180M4B	Alüminyum	370	629,0	2*M40	241	279	180	428	15	48	110	51,5	14	6310-2Z	6310-2Z	50*80*10	50*80*10	350	250	300	0	19
22,0	6	QZE200L6B	Alüminyum	415	665,0	2*M50	305	318	200	461	19	55	110	59	16	6312-2Z	6312-2Z	60*90*10	60*90*10	400	300	350	0	19
	2	QZE160L2D	Alüminyum	302	576,0	2*M32	210	254	160	360	15	42	110	45	12	6309-2Z	6209-2Z	45*72*10	45*72*10	350	250	300	0	19
	2	QZE180M2A	Alüminyum	370	629,0	2*M40	241	279	180	428	15	48	110	51,5	14	6310-2Z	6310-2Z	50*80*10	50*80*10	350	250	300	0	19
	4	QZE180L4B	Alüminyum	370	629,0	2*M40	279	279	180	428	15	48	110	51,5	14	6310-2Z	6310-2Z	50*80*10	50*80*10	350	250	300	0	19
30,0	6	QZE200L6C	Alüminyum	415	665,0	2*M50	305	318	200	461	19	55	110	59	16	6312-2Z	6312-2Z	60*90*10	60*90*10	400	300	350	0	19
	2	QZE200L2B	Alüminyum	415	665,0	2*M50	305	318	200	461	19	55	110	59	16	6312-2Z	6312-2Z	60*90*10	60*90*10	400	300	350	0	19
	4	QZE200L4D	Alüminyum	415	665,0	2*M50	305	318	200	461	19	55	110	59	16	6312-2Z	6312-2Z	60*90*10	60*90*10	400	300	350	0	19
37,0	6	QZE225M6B	Alüminyum	456	765,0	2*M50	311	356	225	504	19	60	140	64	18	6313-2Z	6313-2Z	65*100*13	65*100*13	450	350	400	0	19
	2	QZE200L2C	Alüminyum	415	665,0	2*M50	305	318	200	461	19	55	110	59	16	6312-2Z	6312-2Z	60*90*10	60*90*10	400	300	350	0	19
	4	QZE225M4C	Alüminyum	456	765,0	2*M50	286	356	225	504	19	60	140	64	18	6313-2Z	6313-2Z	65*100*13	65*100*13	450	350	400	0	19
45,0	2	QZE225M2B	Alüminyum	456	735,0	2*M50	311	356	225	504	19	55	110	59	16	6313-2Z	6313-2Z	65*100*13	65*100*13	450	350	400	0	19
	4	QZE225M4D	Alüminyum	456	765,0	2*M50	311	356	225	504	19	60	140	64	18	6313-2Z	6313-2Z	65*100*13	65*100*13	450	350	400	0	19
55,0	2	Q2EP250M2B	Pik	527	886,0	2*M50	349	406	250	615	24	60	140	64	18	6316	6316	80*100*10	80*100*10	550	450	500	0	19
	4	Q2EP250M4D	Pik	527	886,0	2*M50	349	406	250	615	24	65	140	69	18	6316	6316	80*100*10	80*100*10	550	450	500	0	19
	2	Q2EP250M2C	Pik	527	886,0	2*M50	349	406	250	615	24	60	140	64	18	6316	6316	80*100*10	80*100*10	550	450	500	0	19
	2	Q2EP280M2B	Pik	527	1025,0	2*M50	419	457	280	647	24	65	140	69	18	6316	6316	80*100*10	80*100*10	550	450	500	0	19
75,0	4	Q2EP250M4E	Pik	527	886,0	2*M50	349	406	250	615	24	65	140	69	18	6316	6316	80*100*10	80*100*10	550	450	500	0	19
	4	Q2EP280M4B	Pik	527	1025,0	2*M50	419	457	280	647	24	75	140	80	20	6316	6316	80*100*10	80*100*10	550	450	500	0	19
90,0	2	Q2EP280M2C	Pik	527	1025,0	2*M50	419	457	280	647	24	65	140	69	18	6316	6316	80*100*10	80*100*10	550	450	500	0	19
	4	Q2EP280M4C	Pik	527	1025,0	2*M50	419	457	280	647	24	75	140	80	20	6316	6316	80*100*10	80*100*10	550	450	500	0	19
110,0	2	Q2EP280M2D	Pik	527	1025,0	2*M50	419	457	280	647	24	65	140	69	18	6316	6316	80*100*10	80*100*10	550	450	500	0	19
	4	Q2EP280M4D	Pik	527	1025,0	2*M50	419	457	280	647	24	75	140	80	20	6316	6316	80*100*10	80*100*10	550	450	500	0	19

BOYUTLAR / DIMENSIONS - B5, B35

Güç Power (kW)	Kutup Sayısı Number of Poles	Motor Tipi Motor Type	Gövde Tipi Housing Type	Ana Boyutlar Main Dimensions			Ayaklı Motorlar / Foot Mounted Motors						Mil / Shaft				Rulman / Bearing		Keçe / Seal		Flanş / Flange (FA) (B5)				
				AC	L	O	B	A	H	HD	K	C	D ⁽¹⁾	E	GA	F ⁽²⁾	Kasnak Tarafı Drive Side	Kasnak Tarafı Aksi Non Drive Side	Kasnak Tarafı Drive Side	Kasnak Tarafı Aksi Non Drive Side	P	Ø ⁽³⁾	M	R	S
110,0	2	Q2EP315S2C	Pik	630	1180,0	2*M63	406	508	315	845	28	216	65	140	69	18	6317	6317	85*105*5,5	85*105*5,5	660	550	600	0	24
	4	Q2EP315S4C	Pik	630	1210,0	2*M63	406	508	315	845	28	216	80	170	85	22	6319	6319	95*115*5,5	95*115*5,5	660	550	600	0	24
132,0	2	Q2EP315M2C	Pik	630	1290,0	2*M63	457	508	315	845	28	216	65	140	69	18	6317	6317	85*105*5,5	85*105*5,5	660	550	600	0	24
	4	Q2EP315M4C	Pik	630	1320,0	2*M63	457	508	315	845	28	216	80	170	85	22	6319	6319	95*115*5,5	95*115*5,5	660	550	600	0	24
160,0	2	Q2EP315L2C	Pik	630	1290,0	2*M63	508	508	315	845	28	216	65	140	69	18	6317	6317	85*105*5,5	85*105*5,5	660	550	600	0	24
	4	Q2EP315L4C	Pik	630	1320,0	2*M63	508	508	315	845	28	216	80	170	85	22	6319	6319	95*115*5,5	95*115*5,5	660	550	600	0	24
200,0	2	Q2EP315L2D	Pik	630	1290,0	2*M63	508	508	315	845	28	216	65	140	69	18	6317	6317	85*105*5,5	85*105*5,5	660	550	600	0	24
	4	Q2EP315L4D	Pik	630	1320,0	2*M63	508	508	315	845	28	216	80	170	85	22	6319	6319	95*115*5,5	95*115*5,5	660	550	600	0	24
250,0	2	Q2EP355M2C	Pik	710	1486,0	4*M63	560	610	355	956	28	254	75	140	80	20	6317	6317	85*105*5,5	85*105*5,5	800	680	740	0	24
	4	Q2EP355M4C	Pik	710	1517,0	4*M63	560	610	355	956	28	254	95	170	100	25	6322	6322	110*130*5,5	110*130*5,5	800	680	740	0	24
315,0	2	Q2EP355L2C	Pik	710	1486,0	4*M63	630	610	355	956	28	254	75	140	80	20	6317	6317	85*105*5,5	85*105*5,5	800	680	740	0	24
	4	Q2EP355L4C	Pik	710	1517,0	4*M63	630	610	355	956	28	254	95	170	100	25	6322	6322	110*130*5,5	110*130*5,5	800	680	740	0	24
355,0	2	Q2EP355L2D	Pik	710	1486,0	4*M63	630	610	355	956	28	254	75	140	80	20	6317	6317	85*105*5,5	85*105*5,5	800	680	740	0	24
	4	Q2EP355L4D	Pik	710	1517,0	4*M63	630	610	355	956	28	254	95	170	100	25	6322	6322	110*130*5,5	110*130*5,5	800	680	740	0	24

(1) Toleranslar 28 mm'ye kadar DIN EN 50347 "j6", 28 mm ve üzeri "k6"
(2) DIN 6885'e göre
(3) Tolerans DIN EN 50347 "j6"
(1) Tolerance DIN EN 50347 "j6" up to 28 mm "k6" above 28 mm
(2) According to DIN 6885
(3) Tolerance DIN EN 50347 "j6"

BOYUTLAR / DIMENSIONS - B14a, B34a



Güç Power (kW)	Kutup Sayısı Number of Poles	Motor Tipi Motor Type	Gövde Tipi Housing Type	Ana Boyutlar Main Dimensions			Ayaklı Motorlar Foot Mounted Motors							Mil / Shaft				Rulman / Bearing		Keçe / Seal		Flanş / Flange (FC) (B14a)				
				AC	L	O	B	A	H	HD	K	D ⁽¹⁾	E	GA	F ⁽²⁾	Kasnak Taraflı Drive Side	Kasnak Taraflı Non Drive Side	Kasnak Taraflı Drive Side	Kasnak Taraflı Non Drive Side	P	N ⁽³⁾	M	R	S		
0,25	4	Q2E71M4B	Alüminyum	138	252,5	1*M20	90	112	71	190	7	14	30	16	5	6202-2Z	6202-2Z	15*24*5	15*24*5	105	70	85	0	M6		
	2	Q2E71M2C	Alüminyum	138	252,5	1*M20	90	112	71	190	7	14	30	16	5	6202-2Z	6202-2Z	15*24*5	15*24*5	105	70	85	0	M6		
0,37	4	Q2E71M4B	Alüminyum	138	252,5	1*M20	90	112	71	190	7	14	30	16	5	6202-2Z	6202-2Z	15*24*5	15*24*5	105	70	85	0	M6		
	2	Q2E71M2D	Alüminyum	138	252,5	1*M20	90	112	71	190	7	14	30	16,0	5	6202-2Z	6202-2Z	15*24*5	15*24*5	105	70	85	0	M6		
0,55	4	Q2E80M4B	Alüminyum	158	283,5	1*M20	100	125	80	195	10	19	40	21,5	6	6204-2Z	6204-2Z	20*30*7	20*30*7	120	80	100	0	M6		
	2	Q2E80M2B	Alüminyum	158	283,5	1*M20	100	125	80	195	10	19	40	21,5	6	6204-2Z	6204-2Z	20*30*7	20*30*7	120	80	100	0	M6		
0,75	4	Q2E80M4D	Alüminyum	158	283,5	1*M20	100	125	80	195	10	19	40	21,5	6	6204-2Z	6204-2Z	20*30*7	20*30*7	120	80	100	0	M6		
	6	Q2E90L6C	Alüminyum	193	316,5	1*M25	100	140	90	222	10	24	50	27	8	6305-2Z	6205-2Z	25*40*7	25*40*7	140	95	115	0	M8		
1,1	2	Q2E80M2D	Alüminyum	158	283,5	1*M20	100	125	80	195	10	19	40	21,5	6	6204-2Z	6204-2Z	20*30*7	20*30*7	120	80	100	0	M6		
	4	Q2E80M4DE	Alüminyum	158	283,5	1*M20	100	125	80	195	10	19	40	21,5	6	6204-2Z	6204-2Z	20*30*7	20*30*7	120	80	100	0	M6		
1,5	4	Q2E90L4C	Alüminyum	193	316,5	1*M25	100	140	90	222	10	24	50	27	8	6305-2Z	6205-2Z	25*40*7	25*40*7	140	95	115	0	M8		
	6	Q2E90L6D	Alüminyum	193	344,5	1*M25	125	140	90	222	10	24	50	27	8	6305-2Z	6205-2Z	25*40*7	25*40*7	140	95	115	0	M8		
2,2	2	Q2E80M2DE	Alüminyum	158	283,5	1*M20	100	125	80	195	10	19	40	21,5	6	6204-2Z	6204-2Z	20*30*7	20*30*7	120	80	100	0	M6		
	4	Q2E90L2C	Alüminyum	193	316,5	1*M25	100	140	90	222	10	24	50	27	8	6305-2Z	6205-2Z	25*40*7	25*40*7	140	95	115	0	M8		
3,0	4	Q2E90L4D	Alüminyum	193	316,5	1*M25	125	140	90	222	10	24	50	27	8	6305-2Z	6205-2Z	25*40*7	25*40*7	140	95	115	0	M8		
	6	Q2E100L6D	Alüminyum	217	352,0	1*M25	140	160	100	241	12	28	60	31	8	6306-2Z	6205-2Z	30*47*7	25*40*7	160	110	130	0	M8		
4,0	2	Q2E90L2D	Alüminyum	193	316,5	1*M25	125	140	90	222	10	24	50	27	8	6305-2Z	6205-2Z	25*40*7	25*40*7	140	95	115	0	M8		
	4	Q2E90L4DE	Alüminyum	193	344,5	1*M25	125	140	90	222	10	24	50	27	8	6305-2Z	6205-2Z	25*40*7	25*40*7	140	95	115	0	M8		
3,0	4	Q2E100L4C	Alüminyum	217	352,0	1*M25	140	160	100	241	12	28	60	31	8	6306-2Z	6205-2Z	30*47*7	25*40*7	160	110	130	0	M8		
	6	Q2E112M6C	Alüminyum	232	395,5	2*M25	140	190	112	261	12	28	60	31	8	6306-2Z	6206-2Z	30*47*7	30*47*7	160	110	130	0	M8		
3,0	2	Q2E90L2DE	Alüminyum	193	316,5	1*M25	125	140	90	222	10	24	50	27	8	6305-2Z	6205-2Z	25*40*7	25*40*7	140	95	115	0	M8		
	2	Q2E100L2C	Alüminyum	217	352,0	1*M25	140	160	100	241	12	28	60	31	8	6306-2Z	6205-2Z	30*47*7	25*40*7	160	110	130	0	M8		
4,0	4	Q2E100L4D	Alüminyum	217	352,0	1*M25	140	160	100	241	12	28	60	31	8	6306-2Z	6205-2Z	30*47*7	25*40*7	160	110	130	0	M8		
	6	Q2E132M6A	Alüminyum	279	475,5	2*M32	140	216	132	314	12	38	80	41	10	6208-2Z	6208-2Z	40*62*10	40*62*10	200	130	165	0	M10		
4,0	2	Q2E100L2DE	Alüminyum	217	352,0	1*M25	140	160	100	241	12	28	60	31	8	6306-2Z	6205-2Z	30*47*7	25*40*7	160	110	130	0	M8		
	2	Q2E112M2C	Alüminyum	232	395,5	2*M25	140	190	112	261	12	28	60	31	8	6306-2Z	6206-2Z	30*47*7	30*47*7	160	110	130	0	M8		
4,0	4	Q2E112M4C	Alüminyum	232	395,5	2*M25	140	190	112	261	12	28	60	31	8	6306-2Z	6206-2Z	30*47*7	30*47*7	160	110	130	0	M8		
	6	Q2E132M6B	Alüminyum	279	475,5	2*M32	178	216	132	314	12	38	80	41	10	6208-2Z	6208-2Z	40*62*10	40*62*10	200	130	165	0	M10		

BOYUTLAR / DIMENSIONS - B14a, B34a

Güç Power (kW)	Kutup Sayısı Number of Poles	Motor Tipi Motor Type	Gövde Tipi Housing Type	Ana Boyutlar Main Dimensions			Ayaklı Motorlar Foot Mounted Motors						Mil / Shaft				Rulman / Bearing		Keçe / Seal		Flanş / Flange (FC) (B14a)				
				AC	L	O	B	A	H	HD	K	D ⁽¹⁾	E	GA	F ⁽²⁾	Kasnak Tarafı Drive Side	Kasnak Tarafı Aksi Non Drive Side	Kasnak Tarafı Drive Side	Kasnak Tarafı Aksi Non Drive Side	P	N ⁽³⁾	M	R	S	
5,5	2	Q2E112M2CE	Alüminyum	232	395,5	2*M25	140	190	112	261	12	28	60	31	8	6306-2Z	6206-2Z	30*47*7	30*47*7	160	110	130	0	M8	
	4	Q2E112M4D	Alüminyum	232	395,5	2*M25	140	190	112	261	12	28	60	31	8	6306-2Z	6206-2Z	30*47*7	30*47*7	160	110	130	0	M8	
	2	Q2E132S2C	Alüminyum	279	440,5	2*M32	140	216	132	314	12	38	80	41	10	6208-2Z	6208-2Z	40*62*10	40*62*10	200	130	165	0	M10	
	4	Q2E132M4B	Alüminyum	279	475,5	2*M32	140	216	132	314	12	38	80	41	10	6208-2Z	6208-2Z	40*62*10	40*62*10	200	130	165	0	M10	
	6	Q2E132M6C	Alüminyum	279	475,5	2*M32	178	216	132	314	12	38	80	41	10	6208-2Z	6208-2Z	40*62*10	40*62*10	200	130	165	0	M10	
7,5	2	Q2E132M2A	Alüminyum	279	475,5	2*M32	140	216	132	314	12	38	80	41	10	6208-2Z	6208-2Z	40*62*10	40*62*10	200	130	165	0	M10	
	4	Q2E132M4C	Alüminyum	279	475,5	2*M32	178	216	132	314	12	38	80	41	10	6208-2Z	6208-2Z	40*62*10	40*62*10	200	130	165	0	M10	
11,0	2	Q2E132M2AE	Alüminyum	279	475,5	2*M32	140	216	132	314	12	38	80	41	10	6208-2Z	6208-2Z	40*62*10	40*62*10	200	130	165	0	M10	

(1) Toleranslar 28 mm'ye kadar DIN EN 50347 "j6", 28 mm ve üzeri "k6"

(2) DIN 6885'e göre

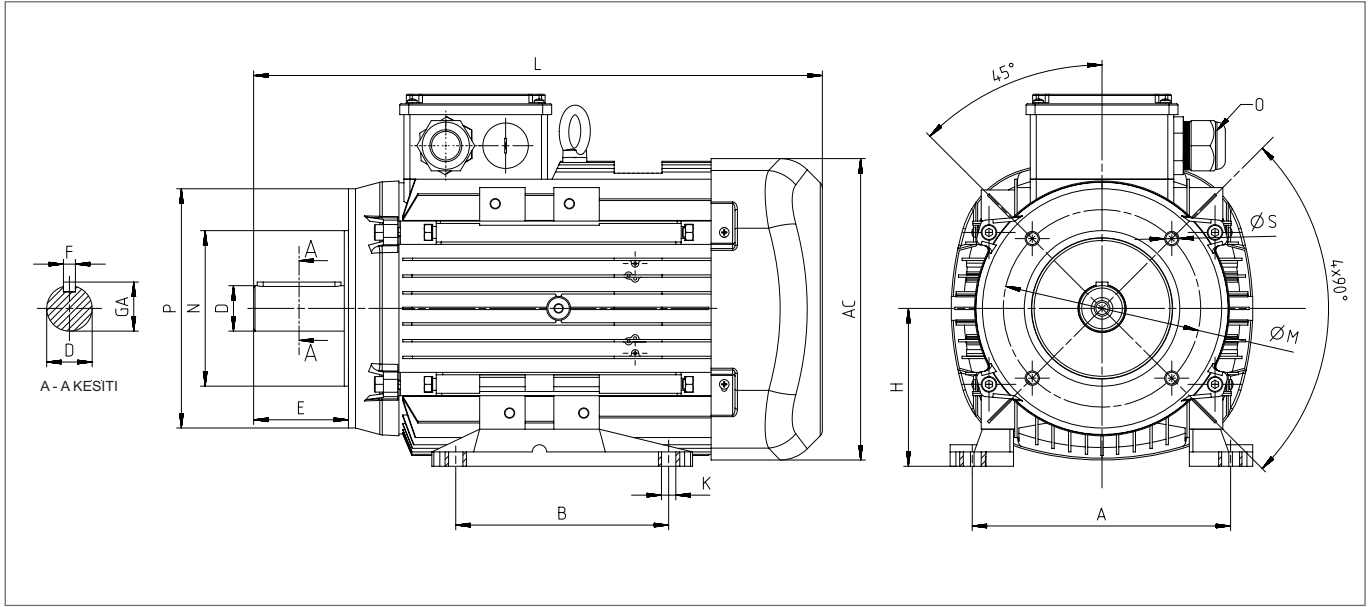
(3) Tolerans DIN EN 50347 "j6"

(1) Tolerance DIN 50347 "j6" up to 28 mm "k6" above 28 mm

(2) According to DIN 6885

(3) Tolerance DIN EN 50347 "j6"

BOYUTLAR / DIMENSIONS - B14b, B34b



Güç Power (kW)	Kutup Sayısı Number of Poles	Motor Tipi Motor Type	Gövde Tipi Housing Type	Ana Boyutlar Main Dimensions			Ayaklı Motorlar Foot Mounted Motors						Mil / Shaft			Rulman / Bearing		Keçe / Seal		Flanş / Flange (FB) (B14b)				
				AC	L	O	B	A	H	HD	K	D ⁽¹⁾	E	GA	F ⁽²⁾	Kasnak Tarafı Drive Side	Kasnak Tarafı Aksi Non Drive Side	Kasnak Tarafı Drive Side	Kasnak Tarafı Aksi Non Drive Side	P	N ⁽³⁾	M	R	S
0,25	4	Q2E71M4B	Alüminyum	138	252,5	1*M20	90	112	71	190	7	14	30	16	5	6202-2Z	6202-2Z	15*24*5	15*24*5	140	95	115	0	M8
	2	Q2E71M2C	Alüminyum	138	252,5	1*M20	90	112	71	190	7	14	30	16	5	6202-2Z	6202-2Z	15*24*5	15*24*5	140	95	115	0	M8
0,37	4	Q2E71M4B	Alüminyum	138	252,5	1*M20	90	112	71	190	7	14	30	16	5	6202-2Z	6202-2Z	15*24*5	15*24*5	140	95	115	0	M8
	2	Q2E71M2D	Alüminyum	138	252,5	1*M20	90	112	71	190	7	14	30	16	5	6202-2Z	6202-2Z	15*24*5	15*24*5	140	95	115	0	M8
0,55	4	Q2E80M4B	Alüminyum	158	283,5	1*M20	100	125	80	195	10	19	40	21,5	6	6204-2Z	6204-2Z	20*30*7	20*30*7	160	110	130	0	M8
	2	Q2E71M2DE	Alüminyum	138	252,5	1*M20	90	112	71	190	7	14	30	16,0	5	6202-2Z	6202-2Z	15*24*5	15*24*5	140	95	115	0	M8
0,75	2	Q2E80M2B	Alüminyum	158	283,5	1*M20	100	125	80	195	10	19	40	21,5	6	6204-2Z	6204-2Z	20*30*7	20*30*7	160	110	130	0	M8
	4	Q2E80M4D	Alüminyum	158	283,5	1*M20	100	125	80	195	10	19	40	21,5	6	6204-2Z	6204-2Z	20*30*7	20*30*7	160	110	130	0	M8
1,1	6	Q2E90L6C	Alüminyum	193	316,5	1*M25	100	140	90	222	10	24	50	27	8	6305-2Z	6205-2Z	25*40*7	25*40*7	160	110	130	0	M8
	2	Q2E80M2D	Alüminyum	158	283,5	1*M20	100	125	80	195	10	19	40	21,5	6	6204-2Z	6204-2Z	20*30*7	20*30*7	160	110	130	0	M8
	4	Q2E80M4DE	Alüminyum	158	283,5	1*M20	100	125	80	195	10	19	40	21,5	6	6204-2Z	6204-2Z	20*30*7	20*30*7	160	110	130	0	M8
	4	Q2E90L4C	Alüminyum	193	316,5	1*M25	100	140	90	222	10	24	50	27	8	6305-2Z	6205-2Z	25*40*7	25*40*7	160	110	130	0	M8
1,5	6	Q2E90L6D	Alüminyum	193	344,5	1*M25	125	140	90	222	10	24	50	27	8	6305-2Z	6205-2Z	25*40*7	25*40*7	160	110	130	0	M8
	2	Q2E80M2DE	Alüminyum	158	283,5	1*M20	100	125	80	195	10	19	40	21,5	6	6204-2Z	6204-2Z	20*30*7	20*30*7	160	110	130	0	M8
	2	Q2E90L2C	Alüminyum	193	316,5	1*M25	100	140	90	222	10	24	50	27	8	6305-2Z	6205-2Z	25*40*7	25*40*7	160	110	130	0	M8
	4	Q2E90L4D	Alüminyum	193	316,5	1*M25	125	140	90	222	10	24	50	27	8	6305-2Z	6205-2Z	25*40*7	25*40*7	160	110	130	0	M8
2,2	6	Q2E100L6D	Alüminyum	217	352,0	1*M25	140	160	100	241	12	28	60	31	8	6306-2Z	6205-2Z	30*47*7	25*40*7	200	130	165	0	M10
	2	Q2E90L2D	Alüminyum	193	316,5	1*M25	125	140	90	222	10	24	50	27	8	6305-2Z	6205-2Z	25*40*7	25*40*7	160	110	130	0	M8
	4	Q2E90L4DE	Alüminyum	193	344,5	1*M25	125	140	90	222	10	24	50	27	8	6305-2Z	6205-2Z	25*40*7	25*40*7	160	110	130	0	M8
	4	Q2E100L4C	Alüminyum	217	352,0	1*M25	140	160	100	241	12	28	60	31	8	6306-2Z	6205-2Z	30*47*7	25*40*7	200	130	165	0	M10
3,0	6	Q2E112M6C	Alüminyum	232	395,5	2*M25	140	190	112	261	12	28	60	31	8	6306-2Z	6206-2Z	30*47*7	30*47*7	200	130	165	0	M10
	2	Q2E90L2DE	Alüminyum	193	316,5	1*M25	125	140	90	222	10	24	50	27	8	6305-2Z	6205-2Z	25*40*7	25*40*7	160	110	130	0	M8
	2	Q2E100L2C	Alüminyum	217	352,0	1*M25	140	160	100	241	12	28	60	31	8	6306-2Z	6205-2Z	30*47*7	25*40*7	200	130	165	0	M10
	4	Q2E100L4D	Alüminyum	217	352,0	1*M25	140	160	100	241	12	28	60	31	8	6306-2Z	6205-2Z	30*47*7	25*40*7	200	130	165	0	M10
4,0	6	Q2E132M6A	Alüminyum	279	475,5	2*M32	140	216	132	314	12	38	80	41	10	6208-2Z	6208-2Z	40*62*10	40*62*10	250	180	215	0	M12 veya 15
	2	Q2E100L2DE	Alüminyum	217	352,0	1*M25	140	160	100	241	12	28	60	31	8	6306-2Z	6205-2Z	30*47*7	25*40*7	200	130	165	0	M10
	2	Q2E112M2C	Alüminyum	232	395,5	2*M25	140	190	112	261	12	28	60	31	8	6306-2Z	6206-2Z	30*47*7	30*47*7	200	130	165	0	M10
	4	Q2E112M4C	Alüminyum	232	395,5	2*M25	140	190	112	261	12	28	60	31	8	6306-2Z	6206-2Z	30*47*7	30*47*7	200	130	165	0	M10
4,0	6	Q2E132M6B	Alüminyum	279	475,5	2*M32	178	216	132	314	12	38	80	41	10	6208-2Z	6208-2Z	40*62*10	40*62*10	250	180	215	0	M12 veya 15

BOYUTLAR / DIMENSIONS - B14b, B34b

Güç Power (kW)	Kutup Sayısı Number of Poles	Motor Tipi Motor Type	Gövde Tipi Housing Type	Ana Boyutlar Main Dimensions			Ayaklı Motorlar Foot Mounted Motors						Mil / Shaft				Rulman / Bearing		Keçe / Seal		Flanş / Flange (FB) (B14b)				
				AC	L	O	B	A	H	HD	K	D ⁽¹⁾	E	GA	F ⁽²⁾	Kasnak Tarafı Drive Side	Kasnak Tarafı Aksil Non Drive Side	Kasnak Tarafı Drive Side	Kasnak Tarafı Aksil Non Drive Side	P	N ⁽³⁾	M	R	S	
5,5	2	Q2E112M2CE	Alüminyum	232	395,5	2*M25	140	190	112	261	12	28	60	31	8	6306-2Z	6206-2Z	30*47*7	30*47*7	200	130	165	0	M10	
	4	Q2E112M4D	Alüminyum	232	395,5	2*M25	140	190	112	261	12	28	60	31	8	6306-2Z	6206-2Z	30*47*7	30*47*7	200	130	165	0	M10	
	2	Q2E132S2C	Alüminyum	279	440,5	2*M32	140	216	132	314	12	38	80	41	10	6208-2Z	6208-2Z	40*62*10	40*62*10	250	180	215	0	M12 veya 15	
	4	Q2E132M4B	Alüminyum	279	475,5	2*M32	140	216	132	314	12	38	80	41	10	6208-2Z	6208-2Z	40*62*10	40*62*10	250	180	215	0	M12 veya 15	
7,5	6	Q2E132M6C	Alüminyum	279	475,5	2*M32	178	216	132	314	12	38	80	41	10	6208-2Z	6208-2Z	40*62*10	40*62*10	250	180	215	0	M12 veya 15	
	2	Q2E132M2A	Alüminyum	279	475,5	2*M32	140	216	132	314	12	38	80	41	10	6208-2Z	6208-2Z	40*62*10	40*62*10	250	180	215	0	M12 veya 15	
11,0	4	Q2E132M4C	Alüminyum	279	475,5	2*M32	178	216	132	314	12	38	80	41	10	6208-2Z	6208-2Z	40*62*10	40*62*10	250	180	215	0	M12 veya 15	
	2	Q2E132M2AE	Alüminyum	279	475,5	2*M32	140	216	132	314	12	38	80	41	10	6208-2Z	6208-2Z	40*62*10	40*62*10	250	180	215	0	M12 veya 15	

(1) Toleranslar 28 mm'ye kadar DIN EN 50347 "j6", 28 mm ve üzeri "k6"

(2) DIN 6885'e göre

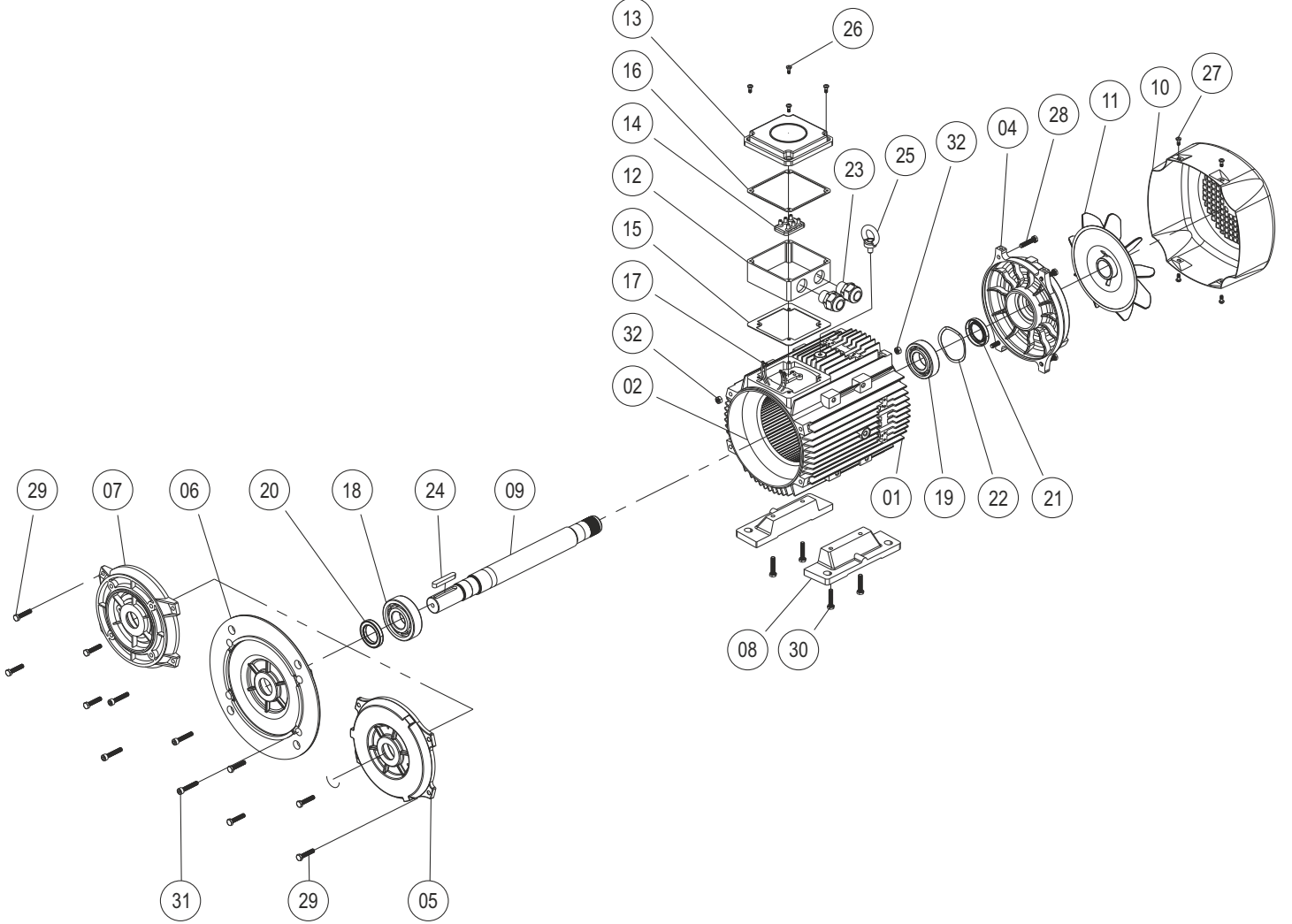
(3) Tolerans DIN EN 50347 "j6"

(1) Tolerance DIN EN 50347 "j6" up to 28 mm "k6" above 28 mm

(2) According to DIN 6885

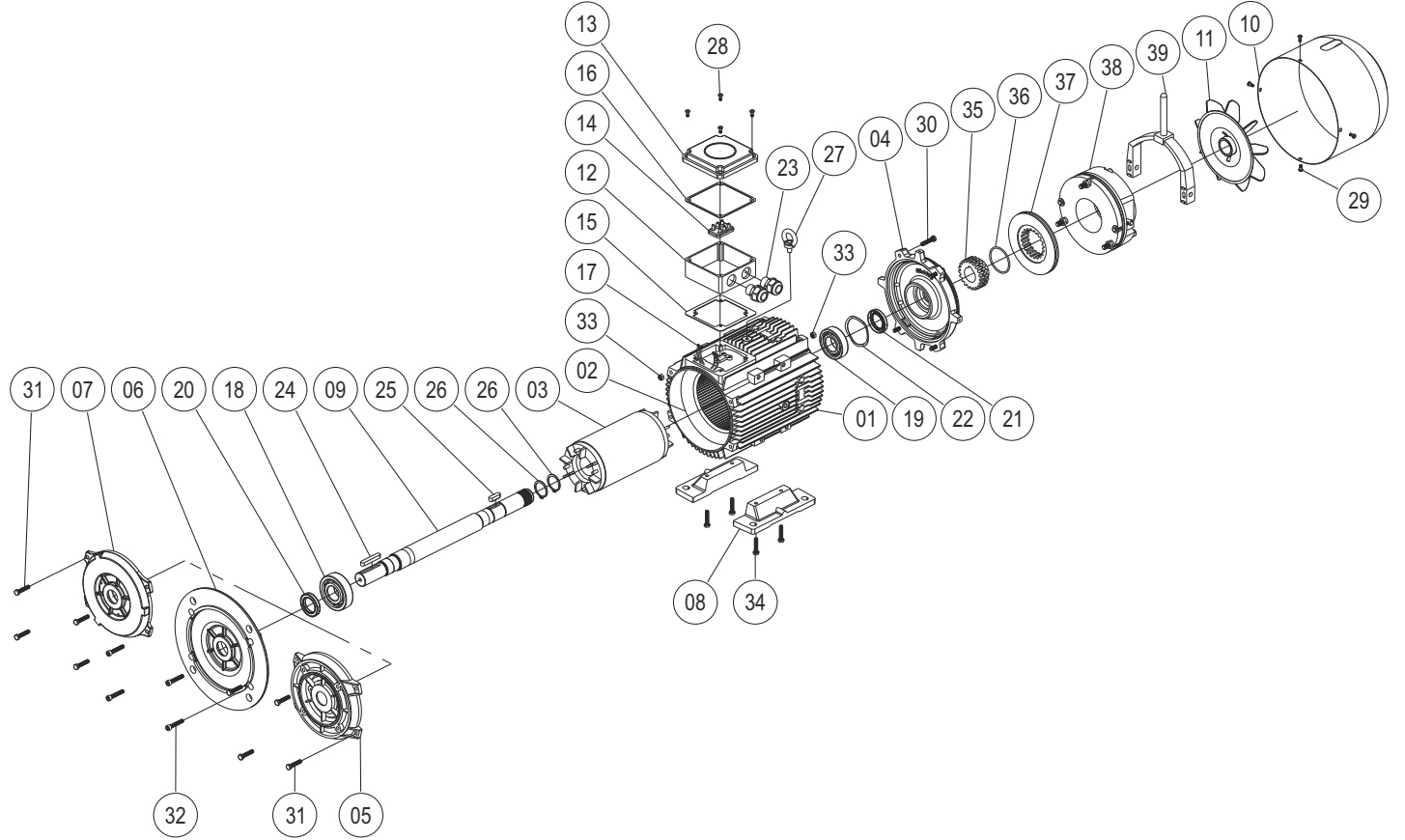
(3) Tolerance DIN EN 50347 "j6"

B3-B5-B14 FLANŞLI MOTOR PARÇA LİSTESİ THE MOTOR PART LIST WITH B3-B5-B14 FLANGE



01	Gövde	01	Housing	17	Kablo Grubu /	17	Lead Cables
02	Sargılı Stator	02	Wound Stator	18	Ön Rulman /	18	Bal Bearing (Drive-Side)
03	Rotor	03	Rotor	19	Arka Rulman /	19	Bal Bearing (Non-Drive-Side)
04	Motor Arka Kapağı	04	Nondrive - Endshield	20	Keçe (Ön) /	20	Seal Ring (Front)
05	B3 Motor Bağlantı Flanşı	05	Flange	21	Keçe (Arka) /	21	Seal Ring (Back)
06	B5 Motor Bağlantı Flanşı	06	Flange	22	Rulman Gergi Yayı /	22	Bearing Shim
07	B14 Motor Bağlantı Flanşı	07	Flange	23	Rakor /	23	Conduit
08	Ayak	08	Foot	24	Kama /	24	Key
09	Motor Mili (Standart)	09	Drive Shaft (Gearcut)	25	Mapa /	25	Eye Bolt
10	Fan Kapağı	10	Fan Cover	26	Yıldız Başlı Civata /	26	Pan Head Secrews
11	Fan	11	Fan	27	Yıldız Başlı Civata /	27	Pan Head Secrews
12	Terminal Kutusu	12	Terminal Box	28	Civata DIN 933 /	28	Bolt
13	Terminal Kutu Kapağı	13	Terminal Box Cover	29	Civata DIN 933 /	29	Bolt
14	Klemens Plakası	14	Terminal Plate	30	Civata DIN 933 /	30	Bolt
15	Terminal Contası Alt	15	Terminal Gasket Down	31	Civata DIN 912 /	31	Bolt
16	Terminal Contası Üst	16	Terminal Gasket Up	32	Somun /	32	Nut

FRENLİ B3-B5-B14 FLANŞLI MOTOR PARÇA LİSTESİ / THE MOTOR PART LIST WITH BRAKE AND B3-B5-B14 FLANGE



01	Gövde	01	Housing	21	Keçe (Arka)	21	Seal Ring (Back)
02	Sargılı Stator	02	Wound Stator	22	Rulman Gergi Yayı	22	Bearing Shim
03	Rotor	03	Rotor	23	Rakor	23	Conduit
04	Fren Flanşı	04	Brake Connection Flange	24	Kama	24	Key
05	B3 Motor Bağlantı Flanşı	05	Flange	25	Kama	25	Key
06	B5 Motor Bağlantı Flanşı	06	Flange	26	Segman	26	Circilip DIN 471
07	B14 Motor Bağlantı Flanşı	07	Flange	27	Mapa	27	Eye Bolt
08	Ayak	08	Foot	28	Yıldız Başlı Civata	28	Pan Head Secrews
09	Motor Mili (Standart)	09	Drive Shaft (Gearcut)	29	Yıldız Başlı Civata	29	Pan Head Secrews
10	Fan Kapağı	10	Fan Cover	30	Civata DIN 933	30	Bolt
11	Fan	11	Fan	31	Civata DIN 933	31	Bolt
12	Terminal Kutusu	12	Terminal Box	32	Civata DIN 912	32	Bolt
13	Terminal Kutu Kapağı	13	Terminal Box Cover	33	Somun	33	Nut
14	Klemens Plakası	14	Terminal Plate	34	Civata DIN 933	34	Bolt
15	Terminal Contası Alt	15	Terminal Gasket Down	35	Fren Kaplini	35	Coupling
16	Terminal Contası Üst	16	Terminal Gasket Up	36	O-Ring	36	O-Ring
17	Kablo Grubu	17	Lead Cables	37	Fren Balatası	37	Brake Lining
18	Ön Rulman	18	Bal Bearing (Drive-Side)	38	Fren	38	Brake
19	Arka Rulman	19	Bal Bearing (Non-Drive-Side)	39	Manuel Kolu	39	Hand Release
20	Keçe (Ön)	20	Seal Ring (Front)				

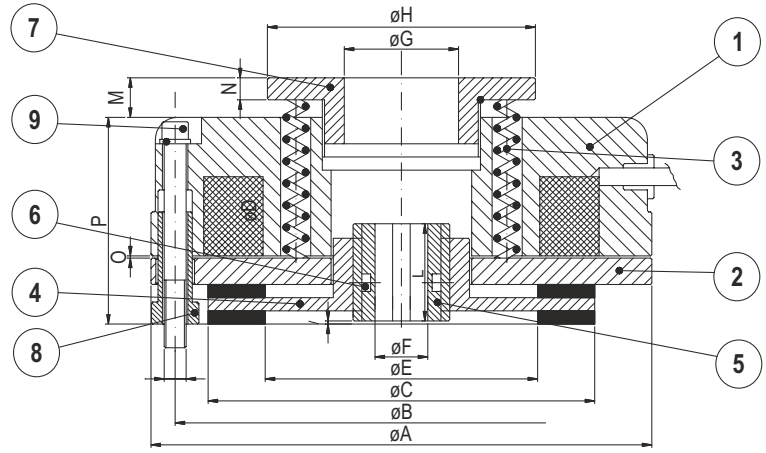
TR

FREN PARÇA LİSTESİ VE ÖZELLİKLERİ

EN

BRAKE PART LIST AND PROPERTIES

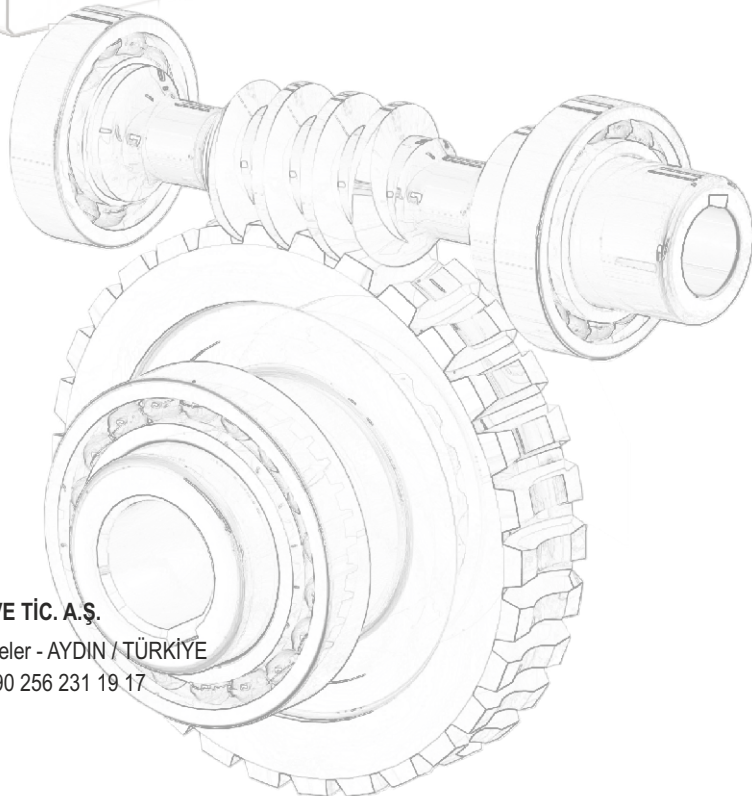
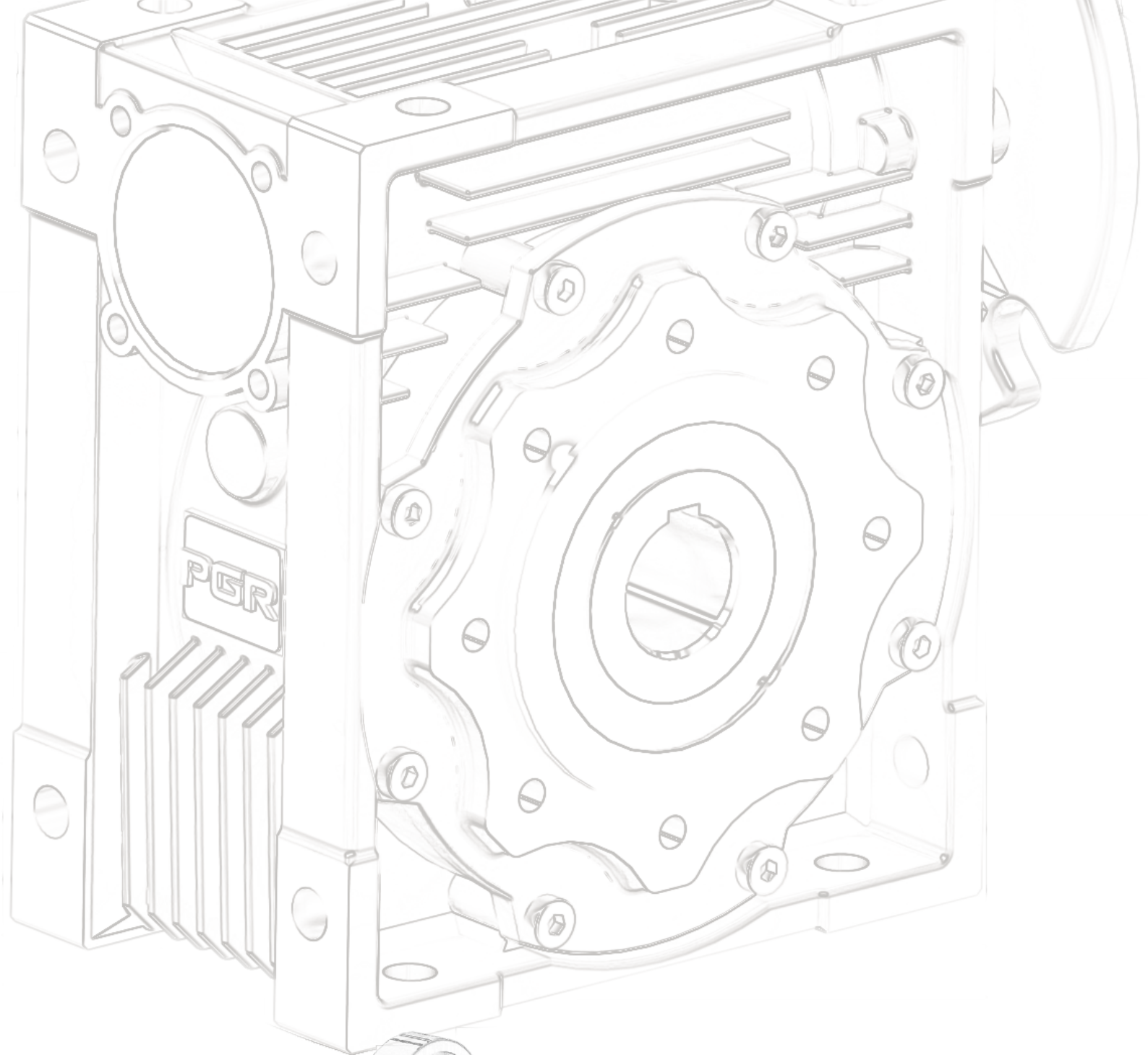
- | | |
|-----------------------|------------------|
| 1 Elektromagnets | 1 Electromagnet |
| 2 Endüvi plakası | 2 Armature plate |
| 3 Tork yayı | 3 Torque springs |
| 4 Disk | 4 Disc |
| 5 Kamalı burç | 5 Splined hub |
| 6 O-ring | 6 O-ring |
| 7 Ayar halkası | 7 Adjuster rings |
| 8 Ayar somunu | 8 Adjuster nuts |
| 9 Bağlantı civataları | 9 Fixing screws |



Tip / Type Fren Modeli / Brake Model		K1	K2	K3	K4	K5	K6	K7	K7/D	K8	K8/D	K9	K9/D	K9/T
Statik Fren Momenti Static Braking Torque	(Nm)	5	12	16	20	40	60	90	180	200	400	300	600	900
Motorun Max. Hızı Max Speed of the motor	(rpm)	3000	3000	3000	3000	3000	3000	3000	3000	1500	1500	1500	1500	1500
Giriş Gücü Input Power	(W)	15	20	25	30	45	50	55	55	60	60	65	65	65
Max. Ses Max noisiness	(≤dB-A)	68	69	68	69	70	70	70	70	70	69	69	69	70
Ağırlık Weight	(Kg.)	1,1	1,85	2,55	2,84	4,8	7	12	15	14,3	18	23	28	34
	A	84	104	114	124	148	159	189	189	218	218	248	248	248
	B	72	90	103	112	132	145	170	170	196	196	230	230	230
	C	61	77	88	98	119	128	151	151	176	176	204	204	204
	D	3xM4	3xM5	3xM5	3xM6	3xM6	3xM8	3xM8	3xM8	6xM10	6xM10	6xM10	6xM10	9xM10
Delik toleransı K3'e kadar H7, diğerleri + 0,01/-0,01 Tolerance hole till size K3 H7, others + 0,01/-0,01	E	35	44	62	69	79	80	90	90	103	103	132	132	132
	F	10-11 12	11-14 15	11-15	14-25	24-25 28	25-30 34	25-30 34	25 H40 34 H60	24-34	34 H60 48	44-45 48	44-45 48	44-45 48-50
	G	20	26	26	42	60	60	60	60	60	60	60	60	60
	H	50	61	61	79	104	104	104	104	104	104	104	104	104
	I	1,5	1,5	1,5	1,5	1,5	1,5	1,5	1,5	1,5	1,5	1,5	1,5	1,5
	L	18	20	20	20	25	30	30	60	40	60	40	60	80
	M (max)	9	9	9	9,5	18	16	14	14	18	18	18	18	18
	N	4	4	4	5,5	8	8	8	8	8	8	8	8	8
	O	0,2	0,2	0,2	0,2	0,3	0,3	0,3	0,3	0,3	0,4	0,4	0,4	0,4÷0,5
	P	38,5	41,5	47	46,5	64	69,5	79	101,5	78	98	80	105	130

Not : Fren çalıştırılmadan önce statik fren momenti tabloda verilen değerlere göre ± % 20 değişiklik gösterebilir.

Note : The brake before running in, the static braking torque value could change by +20% from the reported value.



PGR[®]
DRIVE TECHNOLOGIES

POLAT GROUP REDÜKTÖR SAN. VE TİC. A.Ş.

Ata OSB Mah. Astım 1.Cad. No: 4 Efeler - AYDIN / TÜRKİYE

Tel: +90 256 231 19 12 (Pbx) Fax: +90 256 231 19 17

info@pgr.com.tr - www.pgr.com.tr

